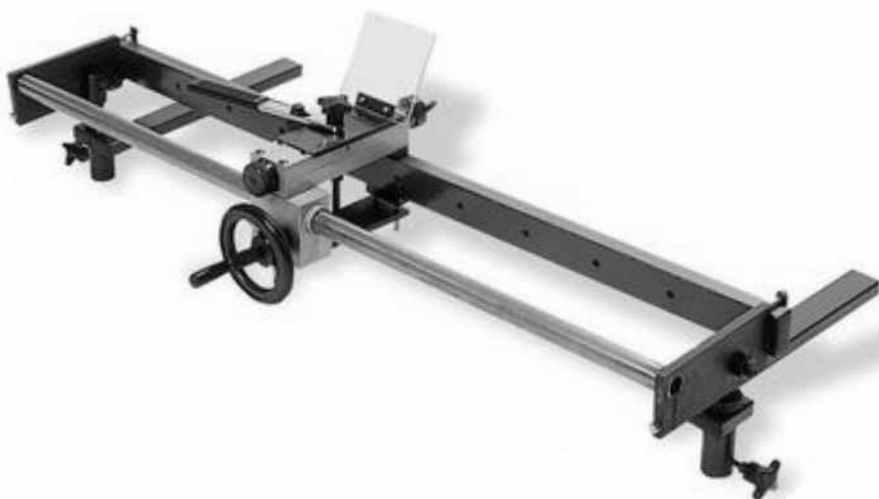


# NÁVOD K OBSLUZE

**PROMA**

PROMA CZ s.r.o.  
MĚLČANY 38, 518 01 DOBRUŠKA  
CZECH REPUBLIC



**KOPÍROVACÍ ZAŘÍZENÍ  
PRO SOUSTRUH NA DŘEVO  
SKZ-92**



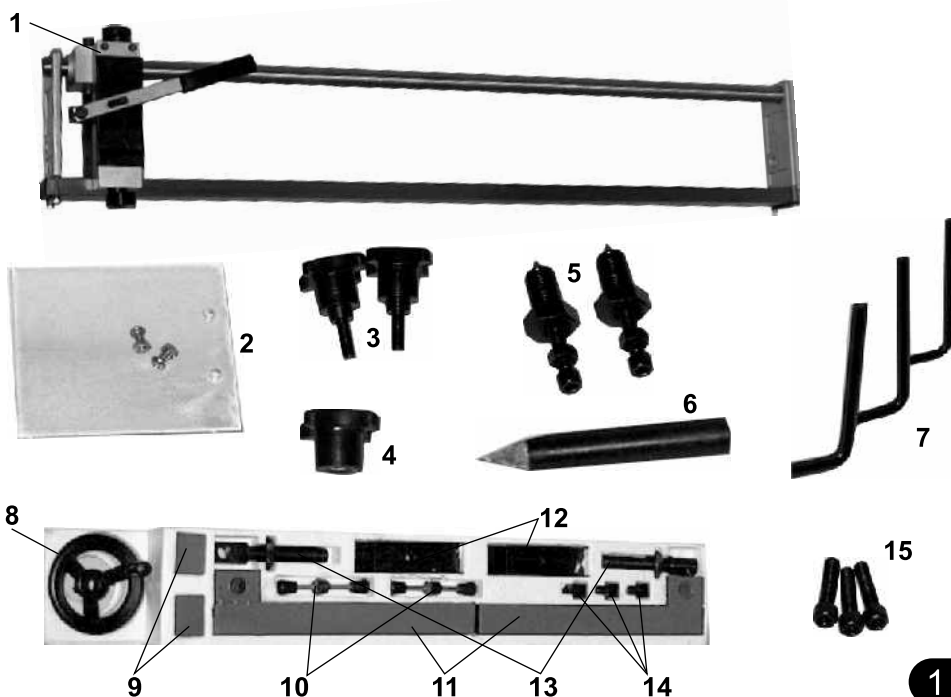
## OBSAH

- |                      |                                 |
|----------------------|---------------------------------|
| 1) Obsah balení      | 7) Pracovní postup              |
| 2) Úvod              | 8) Rozkreslení zařízení         |
| 3) Účel použití      | 9) Všeob. bezpečnostní předpisy |
| 4) Popis zařízení    | 10) Záruční podmínky            |
| 5) Montáž            | 11) Záruční list                |
| 6) Seřízení zařízení |                                 |

## 1 Obsah balení

Kopírovací zařízení jsou dodávané v papírové krabici částečně demontované s tímto základním příslušenstvím:

- |                                 |                                                          |
|---------------------------------|----------------------------------------------------------|
| 1) jezdec na lyžinách           | 9) 2x objímka držáků M10                                 |
| 2) ochranný kryt se šrouby M5   | 10) 2x šroub objímky M10                                 |
| 3) 2x šroub držáku M8           | 11) 2x držák zařízení                                    |
| 4) matice páky M8               | 12) 2x příčná podložka                                   |
| 5) 2x kombinovaný šroub M16/ M8 | 13) 2x šroub pro výškové nastavení M16/ M20 s maticí M20 |
| 6) maketa hrotu                 | 14) 3x držák šablony pro kopírování                      |
| 7) imbus klíče 4, 5, 6 mm       | 15) 3x šroub pro montáž držáků (13)                      |
| 8) kolo pohonu                  |                                                          |



## 2 Úvod

Vážený zákazníku, děkujeme Vám za zakoupení kopírovacího zařízení SKZ-90, od firmy PROMA CZ s.r.o. Při práci na nůžkách, prosím dbejte na dodržování všech předpisů bezpečnosti práce. Dříve než začnete se strojem pracovat, pečlivě pročtete tento návod k použití.

## 3 Účel použití

Toto kopírovací zařízení se používá k soustruhu na dřevo. S minimálním úsilím umožňuje kopírovat dřevěné obrobky podle vzorku. Toto zařízení se často používá pro efektivní výrobu velkého množství dřevěných obrobků.

### UPOZORNĚNÍ:

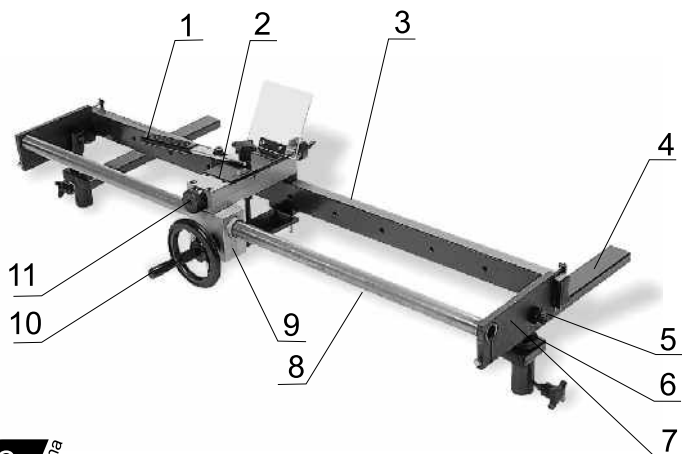
Kopírovací zařízení jsou určena pro nenáročné domácí a kutilské práce. Nejsou vhodná pro profesionální a řemeslnické dílny ani k trvalému zatížení.

## 4 Technická data

### SKZ-92

Max. délka obrobku	1000 mm
Max. zdvih	35 mm
Výška středu	150-210 mm
Celkové rozměry (dxšxv)	1230x380x330 mm
Hmotnost	18 kg

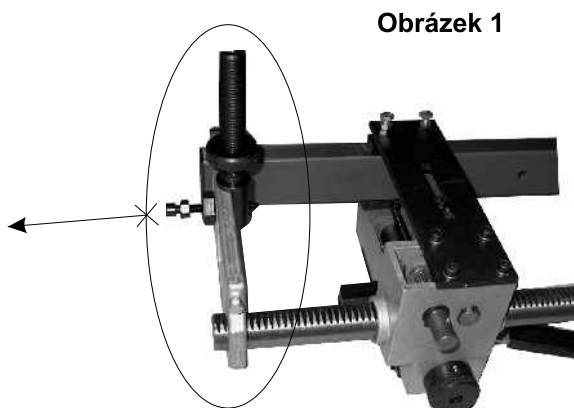
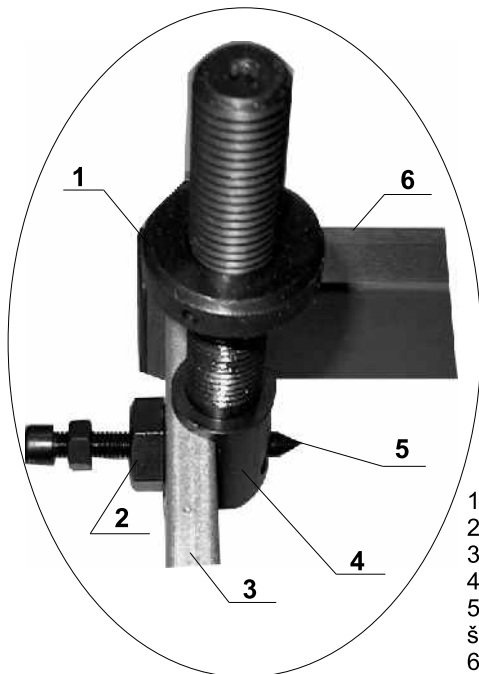
## 4 Popis zařízení



- 1) vahadlo
- 2) jezdec
- 3) lyžiny vedení
- 4) držák zařízení
- 5) kombinovaný šroub
- 6) šroub pro výškové nastavení
- 7) spojnice lyžin
- 8) ozubená tyč
- 9) převodovka
- 10) ruční kolo
- 11) jemný posuv hrotu

## 5 Montáž

Nejprve zkontrolujte kompletnost zařízení. Po vyjmutí z krabice otočte jezdec na lyžinách směrem dolů Obr. 1. Na spojnici lyžin (číslo 3) přimontujte kombinovaným šroubem (číslo 2) šroub pro výškové nastavení (číslo 4), který musí být vložen mezi lyžiny Obr. 2. Hroty (číslo 5) slouží pro upnutí vzoru, podle kterého budete kopírovat.

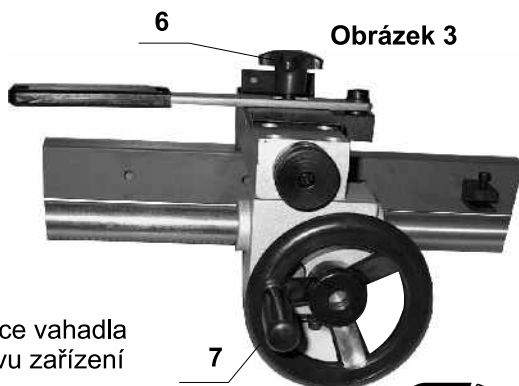


Obrázek 1

Obrázek 2

- 1/ kontramatice
- 2/ kombinovaný šroub
- 3/ spojnice lyžin
- 4/ šroub pro výškové nastavení
- 5/ hrot kombinovaného šroubu pro kopírování vzoru
- 6/ lyžina

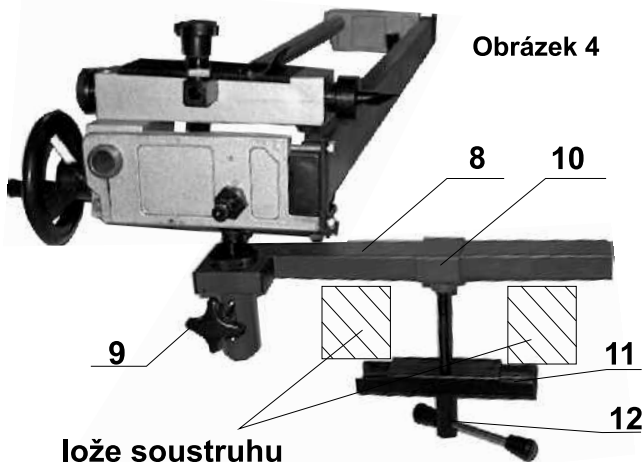
V dalším kroku montáže otočte jezdec s lyžinami směrem nahoru Obr. 3 a přimontujte matici jezdců M6 (číslo 6) a kolo posuvu zařízení (číslo 7).



Obrázek 3

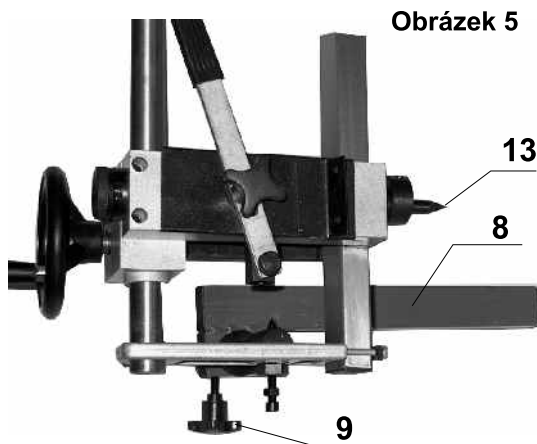
- 6/ horní matice vahadla
- 7/ kolo posuvu zařízení

Pro připevnění kopírovacího zařízení na soustruh je zapotřebí nasadit držák zařízení (číslo 8), aby byl trubkou dolů Obr. 4 a zajišťovací šroub (číslo 9) byl směrem od zařízení Obr. 4,5. Dále smontujte objímku číslo 10 se šroubem (číslo 12) a příčnou podložkou (číslo 11) Obr. 4 a tento komplet prostrčte mezi ložem soustruhu tak, aby byla objímka (číslo 10) nad ložem soustruhu. Do objímky nasadíte držák (číslo 8) a šroub objímky (číslo 12) dotáhněte Obr. 4. Následuje montáž hrotu nástroje (číslo 13) Obr. 5.



lože soustruhu

- 8/ držák zařízení
- 9/ zajišťovací šroub držáku
- 10/ objímka držáků M10
- 11/ příčná podložka
- 12/ šroub objímky M10
- 13/ hrot (nástroj)

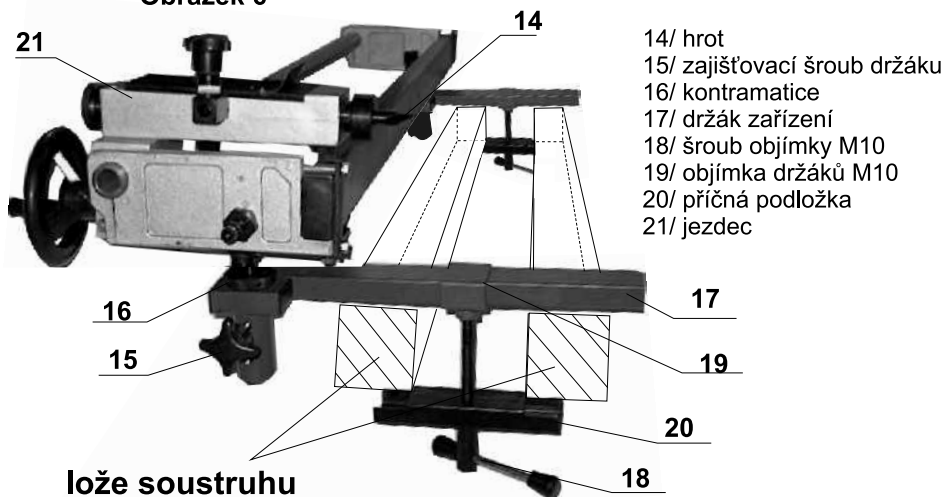


Obrázek 5

## 6 Seřízení zařízení

Správné výškové nastavení a seřízení vzdálenosti hrotu na středovou osu kopírovacího zařízení zaručuje shodný tvar výsledného obrobku se vzorem. Při seřizování bývá zvykem vždy seřizovat stranu u vřetene a následně u koníku soustruhu.

Obrázek 6



**lože soustruhu**

**Výškové nastavení hrotu Obr 6**

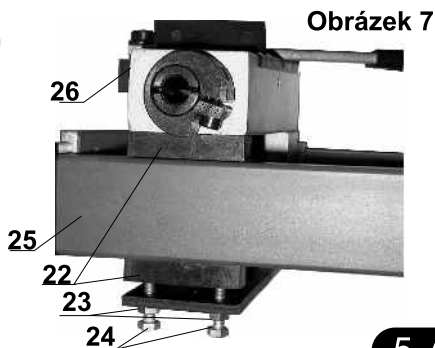
Pro výškové nastavení hrotu (číslo 14) do osy obrobku, povolte zajišťovací šroub (číslo 15) a nastavte hrot pomocí kontramatice (číslo 16), dokud hrot není v ose vřetena a koníku. Po nastavení hrotu do osy u vřetena soustruhu utáhněte zajišťovací šroub (číslo 15), přesuňte jezdec (číslo 21) ke koníku a opakujte postup pro vyrovnaní.

**Nastavení podélné vzdálenosti Obr 6**

Pro podélné nastavení hrotu (číslo 14) k ose obrobku, povolte šroub objímky (číslo 18) a posouvejte držák (číslo 17) v objímce (číslo 19) do požadované vzdálenosti od osy obrobku (tuto vzdálenost určuje průměr obrobku). Šroub objímky opět dotáhněte. Stejným způsobem postupujte i na straně u koníku.

**Vymezení jezdce na lyžinách Obr 6**

Pro zvýšení tuhosti kopírovacího zařízení lze využít třecího odporu vodících kostek (číslo 22). Povolte kontramatice (číslo 23) a utáhněte šrouby (číslo 24) tak, aby při pohybu jezdce (číslo 26) po lyžinách (číslo 25) vznikl mírný odpor (tyto kostky mají stejnou funkci jako vymežovací pravítka na strojích).



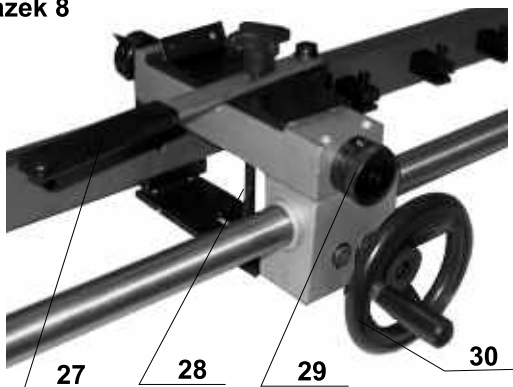
Obrázek 7

## 7 Pracovní postup

Obrázek 8

Po vložení kopírovaného vzoru, nebo šablony nastavte hrot do osy a vzdálenosti od obrobku. Vahadlo (číslo 27) přitáhněte k sobě, tím docílíte odsunutí odvalovací hřídelky (číslo 28) od vzoru. Jemným posuvem (číslo 29) otočte doprava (přidáme tříska), vahadlo pusťte a kolem posuvu (číslo 30) pomalu přejeďte celý vzor. Vraťte se do počáteční polohy opět přitáhněte vahadlo, přidejte tříska jemným posuvem, vahadlo pusťte a postup opakujte dokud kopírovací tyčka nepřejde celý vzor.

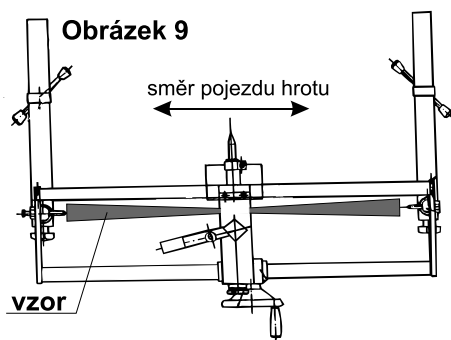
Vzhledem k tuhosti kopírovacího zařízení volte max. tříska cca 2 mm.



- 27/ vahadlo
- 28/ odvalovací hřídelka
- 29/ jemný posuv hrotu
- 30/ kolo posuvu

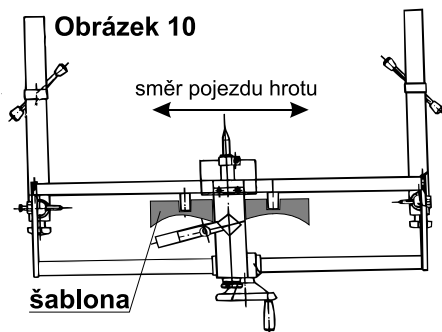
### Použití vzoru

Vzor upínejte mezi hroty kombinovaných šroubů (Obrázek 9).



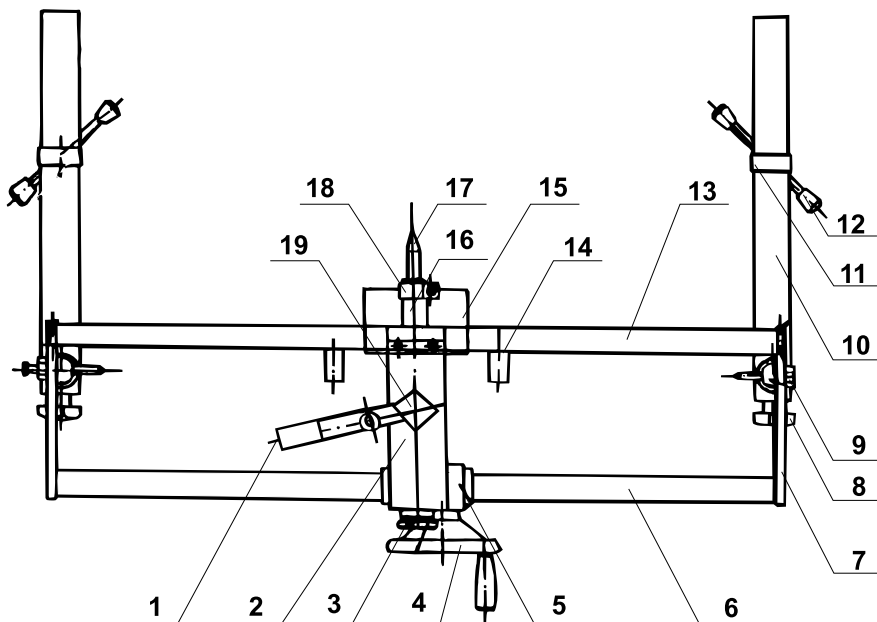
### Použití šablony

Plechové šablony upínejte do držáku k nim určené (Obrázek 10).





## 8 Rozkreslení zařízení



## 9 Všeobecné bezpečnostní předpisy

### 1.1 Všeobecně

**A.** Tento stroj je opatřen různým bezpečnostním zařízením, a to jak na ochranu obsluhy, tak i na ochranu stroje. Přesto nemůže pokrýt všechny bezpečnostní aspekty, a proto obsluhující, dříve než začne na stroji pracovat, musí tuto kapitolu přečíst a porozumět jí. Dále obsluhující musí vzít v úvahu i další aspekty nebezpečí, která se vztahují na okolní podmínky a materiál.

**B.** V tomto návodu jsou zahrnuty 3 kategorie bezpečnostních pokynů.

### **Nebezpečí - Varování - Výstraha**

Jejich význam je následný.

### **NEBEZPEČÍ**

Přehlédnutí těchto instrukcí může způsobit ztrátu života.

## VAROVÁNÍ

Přehlédnutí těchto instrukcí může zapříčinit vážné poranění nebo značné poškození stroje.

### VÝSTRAHA (Výzva k opatrnosti)

Přehlédnutí těchto instrukcí může způsobit poškození stroje nebo drobná poranění.

Dbejte vždy bezpečnostních instrukcí uvedených na štítcích upevněných na stroji. Tyto štítky neodstraňujte ani nepoškozujte. V případě poškození nebo nečitelnosti štítku kontaktujte výrobní firmu.

## 1.2. Základní bezpečnostní položky

### 1) NEBEZPEČÍ

- Nepokoušejte se uvést stroj do provozu dokud jste si nepřečetli všechny návody dodané se strojem (návod k obsluze, údržbě, seřizování, programování, atd.) a neporozuměli každé funkci a postupu.

### 2) VAROVÁNÍ

- Abyste předešli nesprávné obsluze, seznamte se s umístěním ovládacích prvků.
- Dejte pozor, aby mechanické díly nezachytily vaše prsty.
- Kdykoliv pracujete se strojem, buďte opatrný na třísky a na možnost uklouznutí na oleji.
- Nezasahujte do konstrukce a zařízení stroje, pokud to není uvedeno v návodu k obsluze.
- Neupravujte stroj žádným způsobem, který by mohl ohrozit jeho bezpečnost.
- Pochybujete-li o správnosti postupu, kontaktujte odpovědného pracovníka.

### 3) VÝSTRAHA - VÝZVA K OPATRNOSTI

- Zkontrolujte a ujistěte se, že se na stroji nevyskytuje nic rušivého ze strany uživatele.
- Po skončení práce seřídte stroj tak, aby byl připraven pro další sérii operací.

## 1.3. Oděv a osobní bezpečnost

### 1) VÝSTRAHA - VÝZVA K OPATRNOSTI

- Svažte si dlouhé vlasy nazad - mohly by být zachyceny.
- Noste bezpečnostní vybavení
- Nenoste nikdy volný pracovní oděv.
- Knoflíky, háčky na rukávech pracovního oděvu mějte vždy zapnuté, abyste předešli nebezpečí zachycení volných částí oděvu do mechanismu.  
Při nasazování a odebírání obrobků i nástrojů, jakož i při odstraňování třísek z pracovního prostoru používejte rukavice, abyste si ochránili ruce od poranění ostrými hranami.
- Na stroji nepracujte pod vlivem drog a alkoholu.
- Trpíte-li závratěmi, oslabením nebo mdlobami, na stroji nepracujte.

#### **1.4. Bezpečnostní předpisy pro obsluhu**

Neuvádějte stroj do provozu, dokud jste se neseznámili s obsahem návodu k obsluze.

##### **1) VAROVÁNÍ**

- Při upínání polotovarů do strojů nebo při vyjímání obrobků ze strojů, které nemají automatickou výměnu obrobků, dbejte, aby nástroj byl co možná nejdále z pracovního prostoru.
- Při manipulaci s díly, které jsou nad Vaší možnost, vyžádejte asistenci.

##### **2) VÝSTRAHA - VÝZVA K OPATRNOSTI**

- Překontrolujte upínací a další přípravy, abyste zjistili, zda jejich upínací šrouby nejsou uvolněny.

#### **1.5. Bezpečnostní předpisy pro upínání obrobků a nástrojů**

##### **1) VAROVÁNÍ**

- Dříve než uvedete do pohybu stroj, zkontrolujte, zda jsou všechny části řádně zajištěny (upnuty).
- Jestliže použité příslušenství není zařízením doporučeným výrobcem, ověřte u výrobce bezpečnou použitelnost.

##### **2) VÝSTRAHA - VÝZVA K OPATRNOSTI**

- I když držák nástroje může být namontován zleva nebo zprava, přesto překontrolujte jeho správnou polohu.
- Nepoužívejte měřicí zařízení nástroje (nebo jednotku měřícího zařízení délky) dříve, než se přesvědčíte, že ničemu nepřekáží.

##### **2) VÝSTRAHA - VÝZVA K OPATRNOSTI**

- Překontrolujte upínací a další přípravy, abyste zjistili, zda jejich upínací šrouby nejsou uvolněny.

#### **1.5. Bezpečnostní předpisy pro upínání obrobků a nástrojů**

##### **1) VAROVÁNÍ**

- Dříve než uvedete do pohybu stroj, zkontrolujte, zda jsou všechny části řádně zajištěny (upnuty).
- Jestliže použité příslušenství není zařízením doporučeným výrobcem, ověřte u výrobce bezpečnou použitelnost.

##### **2) VÝSTRAHA - VÝZVA K OPATRNOSTI**

- I když držák nástroje může být namontován zleva nebo zprava, přesto překontrolujte jeho správnou polohu.
- Nepoužívejte měřicí zařízení nástroje (nebo jednotku měřícího zařízení délky) dříve, než se přesvědčíte, že ničemu nepřekáží.

## 10 Záruční podmínky

1. Na nářadí a stroje PROMA CZ je poskytována 36 měsíční záruka od data prodeje (prokázat řádně vyplněným záručním listem, účtenkou).
2. Záruka se nevztahuje na závady zaviněné neodborným zacházením, přetížením, použitím nesprávného příslušenství nebo nevhodných pracovních nástrojů, zásahem nepovolane osoby, přirozeným opotřebením nebo poškozením během transportu.
3. Při uplatňování nároků na záruční opravu je nutno předložit záruční list, který je platný pouze tehdy, je-li opatřen datem prodeje, výrobním číslem (číslem série), razítkem příslušné prodejny a podpisem prodávajícího, který tím potvrzuje řádné předvedení a vysvětlení funkcí výrobku.
4. Reklamaci uplatňujte u prodejce, kde jste nářadí nebo stroj zakoupili, popř. zašlete v nerozloženém stavu do opravy. Prodávající je povinen vyplnit záruční list (datum prodeje, výr. číslo, příp. číslo série, razítko prodejny a podpis). Všechny tyto údaje musí být zaznamenány ihned při prodeji.
5. Záruční doba se prodlužuje o dobu, po kterou je nářadí nebo stroj v záruční opravě. Nebude-li při opravě shledána závada spadající do záruky, hradí náklady spojené s výkonem servisního technika vlastník stroje nebo nářadí.  
Stroj nebo nářadí zasilejte do opravy s vloženým záručním listem, nejlépe v originální krabici, kterou doporučujeme pro tyto účely dobře uschovat.

### Záruka zaniká v těchto případech:

- výrobek nebyl dodán očištěný v originál balení s řádně vyplněným záručním listem
- údaje v záručním listě nesouhlasí s údaji na štítku stroje
- výrobek je používán v rozporu s návodem k obsluze
- závada vznikla neodborným zásahem do výrobku
- výrobek byl mechanicky poškozen vinou uživatele (např. znečištěním, nedodržením mazacího plánu,...)
- jedná-li se o přirozené opotřebením výrobku
- jedná-li se o běžnou údržbu výrobku (např. vyčištění, promazání, seřízení,...)

### SERVIS - PROMA CZ s.r.o

centrální servis - Mělnický 38, 518 01 DOBRUŠKA

494 629 015

## 11 Záruční list

<b>Výrobek: Kopírovací zařízení</b>	
Typ: SKZ-92	Výr. číslo: (série)
Datum:	Op. č.: Datum:
	Op. č.: Datum:
Razítko a podpis	
<b>Bez řádně vyplněného zár. listu nebude na případné reklamace brán zřetel!</b>	