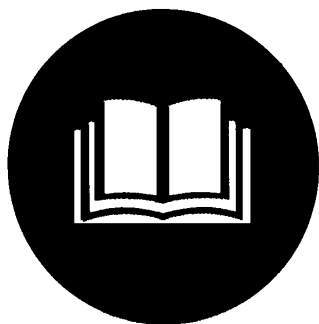
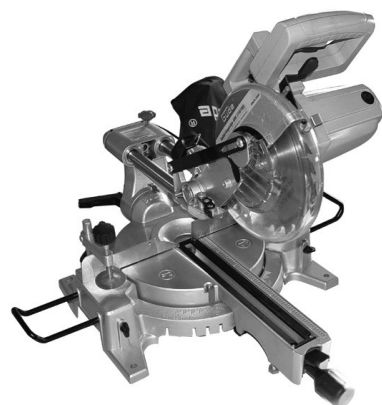
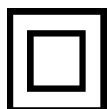


Güde®

GRK 210/300, GRK 250/300 GRK 250/500



- D GB F DK
- CZ SK NL I
- NOR S



55006



55003



55004

Güde GmbH & Co. KG
Birkichstraße 6
D-74549 Wolpertshausen

www.guede.com

Güde Scandinavia A/S
Engelsholmvej 33
DK-8900 Randers

www.guede.com

Güde Czech s.r.o.
Počernická 120
CZ-360 17 Karlovy Vary

www.guede.com

GÜDE Slovakia s.r.o
Podtúreň-Roveň 208
SK-033 01 Liptovský Hrádok

www.guede.com

Obsah

Označení	Strana
1.Všeobecné bezpečnostní pokyny.....	2
2.Bezpečnostní předpisy pro kapovací pily.....	4
3.Technické údaje.....	7
4.Záruka.....	8
5.Údržba.....	8
6.Manipulace s motorem.....	8
7.Průřez kabelu.....	8
8.Popis přístroje.....	9
9.Definice pojmů.....	9
10.Příprava práce.....	10
11.Návod k použití.....	11
12.Přípojka pro odsávání prachu.....	13
13.Údržba (kartáčky a kolektor).....	13
14.Mazání.....	13
15.Výkres rozloženého stroje - # 55006.....	14
16.Výkres rozloženého stroje - # 55003.....	15
17.Výkres rozloženého stroje - # 55004.....	16
18.Seznam náhradních dílů - # 55006.....	17
19.Seznam náhradních dílů - # 55003.....	19
20.Seznam náhradních dílů - # 55004.....	21

1. Všeobecné bezpečnostní pokyny

1. **S přístrojem se dobře seznamte**
Pečlivě si přečtete tento návod k obsluze a všechny výstražné pokyny umístěné na stroji. Seznamte se s použitím a hranicemi použití stroje a s tím spojenými riziky. Návod k obsluze se všemi pokyny uložte na bezpečné místo.
2. **Všechny přístroje uzemněte**
Pila má dvojitou ochrannou izolaci. To však neznamená, že je možno ignorovat normální bezpečnostní ustanovení z oblasti elektro.
3. **Veškerá ochranná zařízení udržujte ve funkčním stavu, správně namontovaná a seřizovaná.**
4. **Odstraňujte seřizovací nástroje!**
Zvykněte si před každým spuštěním stroje zkontrolovat, zda jsou odstraněny všechny seřizovací nástroje.
5. **Své pracoviště udržujte uklizené**
Poházené nářadí nebo materiál přispívají ke vzniku úrazů. Vosk a piliny zvyšují kluzkost podlahy.
6. **Nepracujte v ohroženém prostředí**
Elektrické nářadí nepoužívejte ve vlhkých nebo mokrých prostorách a nevystavujte jej dešti. Zajistěte dostatečné osvětlení a dostatečnou volnost pohybu.
7. **Děti udržujte v dostatečné vzdálenosti**
Všichni návštěvníci by se měli zdržovat v bezpečné vzdálenosti od Vašeho pracoviště.
8. **Zajistěte svou dílnu před zásahy dětí**
visacími zámky, hlavními vypínači nebo uzamykatelnými spínači na strojích.
9. **Přístroj nepřetěžujte**
Svou práci vyřídíte lépe a rychleji, nebude-li při ní přístroj přetěžován.

10. Používejte správné nářadí

Žádnou práci neprovádějte nářadím nebo příslušenstvím, které nebylo pro tuto práci konstruováno.

- 11. Noste účelný pracovní oděv**
Nenoste široký oděv, rukavice, kravaty nebo šperky, které se mohou zachytit do rotujících částí stroje. Dbejte na svou stabilitu (neklouzavá obuv). Máte-li dlouhé vlasy, noste síťku.
- 12. Noste ochranné brýle**
Při práci byste měli nosit vždy ochranné brýle podle DIN 58214. Normální brýlová skla jsou pouze odolná proti nárazům a nenahrazují bezpečnostní ochranné brýle. Při prašných pracích noste ochrannou protiprachovou masku a při delší práci s přístrojem byste měli mít i ochranu sluchu.
- 13. Řezaný materiál zajistěte**
Pro přidržení řezaného materiálu použijte utahovací nebo svěrák. Je to bezpečnější než přidržování rukou a obě ruce budete mít volné pro obsluhu pily.
- 14. Dbejte na dostatečnou stabilitu**
Vyhněte se držení těla, při kterém byste mohli ztratit rovnováhu.
- 15. S nářadím zacházejte opatrně**
Nářadí udržujte čisté a ostré. Dodržujte pokyny výrobce pro mazání a výměnu součástí.
- 16. Stroj odpojujte od zdroje elektrického napětí**
Před každým seřizováním nebo údržbou vytáhněte síťovou zástrčku ze zásuvky.
- 17. Zabraňte neúmyslnému spuštění stroje**
Před odpojením stroje od zdroje elektrického napětí se ujistěte, že spínač je v poloze VYP.
- 18. Používejte doporučené příslušenství**
Dodržujte pokyny přiložené k příslušenství. Používání nevhodného příslušenství může být nebezpečné.

Pozor:

Pro Vaši vlastní bezpečnost je provoz stroje dovolen teprve tehdy, když je pila kompletně namontována a nainstalována dle popisu a když jste si přečetli a pochopili příslušné bezpečnostní předpisy.

- 19. Nikdy nestůjte na stroji**
Následkem mohou být těžká poranění, pokud by se stroj převrátil nebo byste se nedopatřením dotkli řezného nástroje. Materiál nikdy neukládejte nad stroj nebo vedle něho tak, abyste při jeho odebírání museli vylézt na stroj.
- 20. Kontrolujte, zda nejsou některé části stroje poškozené**
Před každým použitím byste měli pečlivě zkontrolovat veškerá ochranná zařízení a ostatní součásti stroje a zjistit, zda ještě plní svou funkci. Kontrolujte seřízení, lehký chod, praskliny nebo jiná poškození, která by mohla negativně ovlivnit funkci stroje. Poškozenou součást nechte neprodleně opravit u odborníka nebo ji vyměňte.
- 21. Stroj nenechávejte běžet bez dozoru.**
Stroj vypněte a opusťte jej až po úplném zastavení nástroje.

2. Bezpečnostní předpisy pro kapovací pily

Kroky, které je třeba provést před prvním použitím:

1. Montáž a nastavení
2. Znáte funkci a správnou obsluhu těchto prvků
 - A. zapínače/vypínače
 - B. horního a spodního ochranného krytu
 - C. aretace hřídele pily a tlačítka na rukojeti
 - D. šikmého nastavení hlavy pily, zarážkové spony a aretace otočného stolu?

3. Pročtěte si všechny bezpečnostní informace a provozní pokyny v tomto návodě a ujistěte se, že jste je pochopili.
4. Respektujte výstražná upozornění na kapovací pile.

Před každým použitím:

1. Pílu kontrolujte. Chybí-li jí nějaký díl, je-li ohnutý či z jiného důvodu neupotřebitelný nebo je-li závada v elektrickém zařízení, pílu vypněte a odpojte od zdroje elektrického napětí. Před dalším použitím píly vyměňte všechny chybějící, poškozené nebo vadné díly.
2. Práci si rozvrhněte tak, abyste měli vždy chráněné oči, ruce, obličej a sluch.
3. Noste bezpečnostní brýle, které odpovídají požadavkům normy DIN 58214. Při používání stroje by Vám do očí mohly vlétnout různé částičky, které mohou být příčinou trvalého poškození zraku. Bezpečnostní brýle dostanete tam, kde jste koupili kapovací pílu. Používání bezpečnostních brýlí, které neodpovídají normě DIN 58214, může vést v důsledku možného prasknutí ochranného skla k těžkému poranění.
4. Při prašných pracích noste kromě ochranných brýlí také protiprachovou masku.
5. Abyste zabránili zakousnutí pilového kotouče v řezné spáře nebo odhození řezaného materiálu:
6. Vyberte pilový kotouč, který je vhodný pro konkrétní řezání. Touto kapovací pilou řežte pouze dřevo a podobné materiály nebo měkké kovy, např. hliník.
7. Šipka na pilovém kotouči, která ukazuje směr otáčení, musí souhlasit se šipkou umístěnou na pile. Zuby pilového kotouče musí na přední straně přístroje ukazovat dolů.
8. Ujistěte se, že pilový kotouč je ostrý, nepoškozený a správně seřízený. Když je zástrčka vytažená ze zásuvky, tiskněte hlavu píly dolů. Pilový kotouč protáchejte rukou a zkoušejte, zda se pohybuje volně. Překlopte hlavu píly do polohy 45° a zkoušku opakujte. Pokud pilový kotouč v některém místě drhne, je třeba hlavu píly znovu vyrovnat podle popisu v článku 6 „Příprava práce“.
9. Pilový kotouč a čelní plochy přírub pilového kotouče udržujte čisté.
10. Příruby pilového kotouče je nutno namontovat vysoustruženým osazením směrem dovnitř (k pilovému kotouči).
11. Strana příruby s vysoustruženým osazením musí přiléhat k přírubě pilového kotouče.
12. Šroub příruby je třeba dotáhnout rukou nástrčným klíčem 13 mm.
13. Zajistěte, aby veškerá upínací zařízení a zablokování byla pevná a aby žádná součást neměla příliš velkou vůli.
14. Nikdy neřežte **volně z ruky**:
 - a. Řezaný materiál neustále pevně tiskněte ke stolu a k zářezce, tak aby se nemohl při řezání kývat ani přetáčet. Pod řezaným kusem se nesmí shromažďovat piliny.
 - b. Zajistěte, aby se řezaný kus nemohl pro proříznutí pohybovat (např. když nepřiléhá k opěře celou plochou)
 - c. K řezání kusů, které nedoléhají k příložce celou plochou, používejte podložky, podávací pomůcky nebo jiný stroj.
15. Zajistěte, aby odřezky mohly odpadávat po straně pilového kotouče. V opačném případě by se mohly zachytit do pilového kotouče, který by je odmrštil.
16. Nikdy neřežte několik kusů současně.
17. Buďte zvláště opatrní při řezání velkých, velmi malých a těžko zpracovatelných kusů:
 - a. Pro dlouhé kusy materiálu, které bez podpěry ze stolu píly padají, používejte přidavné opěry (stoly, držáky atd.).
 - b. Touto pilou neřežte kusy, které jsou tak malé, že je nemůžete bezpečně přidržovat rukou, když položíte ukazovák na vnější hranu zářezky.
 - c. Při řezání profilovaných kusů pracujte tak, aby řezaný materiál nemohl sklouznout a zaseknout se v pilovém kotouči. Profilovaný materiál musí přiléhat celou plochou nebo je nutno jej přidržovat zařízením, které brání viklání, překlápění nebo sklouznutí kusu při řezání.
 - d. Kulaté kusy jako jsou tyčky nebo trubky pevně přidržujte. Jinak se budou protáčet a hrozí nebezpečí, že dojde k zaseknutí pilového kotouče. Kulaté kusy vždy upněte do vhodného zařízení.
18. V řezaném materiálu nesmí být hřebíky ani jiná cizí tělíska.
19. Přihlízející osoby udržujte v bezpečné vzdálenosti od svého pracoviště i od prostoru za pilou, kam odletují piliny a odřezky.
20. Kapovací pílu nikdy nezapínejte, aniž byste předtím ze stolu píly odstranili všechny předměty s výjimkou řezaného kusu a případně potřebných přidržných zařízení.

21. Abyste zabránili poškození sluchu, noste při delších pracích ochranná sluchátka.
22. Abyste zabránili náhlému vtažení do pilového kotouče:
 1. Nenoste rukavice.
 2. Odložte šperky a široké kusy oděvu.
 3. Máte-li dlouhé vlasy, noste sítku.
 4. Dlouhé rukávy si vyhrňte nad lokty.
23. Abyste zabránili úrazům v důsledku neúmyslného spuštění pily, je nutno před jakýmkoliv nastavováním zářádky resp. hlavy pily nebo výměnou pilového kotouče či příslušenství a jinou údržbou odpojit stroj od zdroje elektrického napětí vytažením zástrčky.
24. Na ochranu před úrazem elektrickým proudem se při zasouvání zástrčky do zásuvky nedotýkejte kovových dotkových kolíků zástrčky.
25. Kabel nepoužívejte k vytahování zástrčky ze zásuvky.
Kabel chraňte před vysokými teplotami, olejem a ostrými hranami.
26. Nikdy nenanášejte na pilový kotouč, který se ještě točí, čisticí nebo lubrikační prostředky.
27. Abyste zabránili vzniku požáru, neprovozujte kapovací pilu v blízkosti hořlavých kapalin, par nebo plynů.
28. Vyvarujte se poranění, která mohou vzniknout v důsledku používání nevhodného příslušenství.
Používejte pouze doporučené pilové kotouče.

Za chodu pily:

1. Před provedením prvního řezu nechte pilu chvíli běžet na volnoběh. Pokud byste slyšeli nezvyklé zvuky nebo cítili silné vibrace, pilu vypněte, vytáhněte zástrčku ze zásuvky a zjistěte příčinu. Pilu nespouštějte, dokud příčinu nenajdete a neodstraníte.
2. Odříznutou část materiálu nijak neomezujte. Nedotýkejte se jí, nepřidržujte ji ani neupínejte a také proti ní neumísťujte zářádku. Odřezek musí mít možnost neomezeného pohybu po straně pily. Pokud mu v pohybu nějakým způsobem zabráníte, může být zachycen a odmrštěn rotujícím pilovým kotoučem.
3. Vyvarujte se nešikovného umístění rukou, při kterém by Vaše ruce mohly náhle sklouznout nebo se dostat do pilového kotouče.
4. Dbejte na to, aby pilový kotouč před řezáním dosáhl plných otáček.
5. Hlavu pily spouštějte pouze takovou rychlostí, aby nedošlo k přetížení motoru a zablokování pilového kotouče.
6. Před odstraněním zaseknutého materiálu vypněte přístroj, nechte pilový kotouč zcela zastavit a vytáhněte elektrickou zástrčku.
7. Po ukončení řezání držte hlavu pily stlačenou, uvolněte spínač a počkejte, až se pilový kotouč zastaví. Pak teprve můžete pohybovat rukama.

3. Technické údaje

	# 55006	# 55003	# 55004
Síťové napětí/frekvence	230 V / 50 Hz	230 V / 50 Hz	230 V / 50 Hz
Výkon motoru	1.900 W	1.900 W	1.900 W
Otáčky pilového kotouče	5.000 ot./min.	5.000 ot./min.	5.000 ot./min.
Průměr pilového kotouče / otvoru	210 / 30 mm	250 / 20 mm	250 / 20
Max. řezná šířka při 90°	60 x 310 mm	70 x 305 mm	70 x 500 mm
Max. řezná šířka při 45°	35 x 210 mm	40 x 205 mm	40 x 350 mm
Hladina hluku měřeno dle EN 50144	107 db (A)	107 dB (A)	107 db (A)
Hmotnost	13,5 kg	18,5 kg	20 kg

4. Záruka

Viz záruční kartu

5. Údržba

1. Opravy svěřte pouze kvalifikovanému servisnímu technikovi, který bude používat pouze originální náhradní díly.
2. Pilu chraňte před mokrem a vlhkem a používejte ji pouze v suchém prostředí.

6. Manipulace s motorem

POZOR: Abyste zabránili poškození motoru, čistěte jej pravidelně od pilin a prachu (chlazení).

1. Tuto pilu zapojte do sítě 230V jištěné pojistkou 16 A a ochranným vypínačem při nedostatečném proudu. Špatné jištění může způsobit poškození motoru.
2. Pokud se motor nerozbehne, spínač ihned pusťte. **VYTÁHNĚTE ELEKTRICKOU ZÁSTRČKU ZE ZÁSUVKY.** Zkontrolujte volný pohyb pilového kotouče. Pohybuje-li se kotouč volně, zkuste znovu nastartovat.
2. Zastaví-li se motor náhle během řezání, ihned uvolněte spínač a stroj odpojte vytažením zástrčky od zdroje napětí. Pak uvolněte pilový kotouč z řezaného materiálu. Poté můžete řezání dokončit.
3. Pojistky nebo ochranné spínače mohou pravidelně reagovat za těchto podmínek:
 - a. **MOTOR JE PŘETĚŽOVÁN.** Příliš rychlé zanořování pilového kotouče do řezaného materiálu nebo časté zapínání a vypínání pily mohou vést k přetížení motoru resp. závadě na převodovce.
 - b. Výkyvy síťového napětí v rozmezí $\pm 10\%$ normální provoz pily neohrožují. Při silném zatížení však musí být na svorkách motorové přípojky napětí uvedené na typovém štítku.
4. Příčinou mnohých problémů s motorem jsou uvolněné nebo vadné konektory, přetížení, podpětí (může k němu dojít v důsledku příliš malého průřezu přívodních kabelů). Vždy zkontrolujte veškerá napojení, hodnotu napětí a odebíraný proud.

7. Průřez kabelu

Jsou-li přívodní kabely příliš dlouhé a mají malý průřez, nastane pokles napětí, který může vést k problémům s motorem. K bezvadné funkci pily je proto nutný přívodní kabel s dostatečně dimenzovaným průřezem. Délky kabelů uvedené v tabulce se týkají vzdálenosti mezi rozvaděčem/pojistkovou skříní a síťovou zástrčkou kapovací pily. Při tom není důležité, zda se jedná o kombinaci přívodního kabelu a prodlužovaku nebo pouze o přívodní kabel.

Délka kabelu

do 15 m

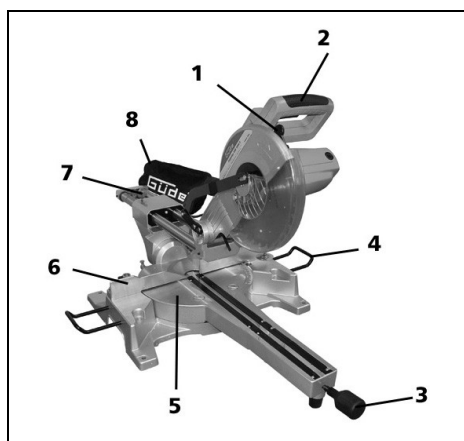
15 – 40 m

Potřebný průřez kabelu

1,5 mm²

2,5 mm²

8. Popis přístroje



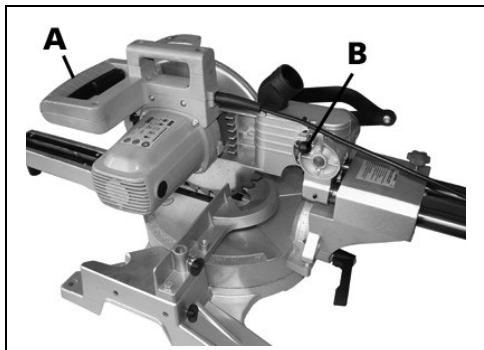
1. Odblokovací páka
2. Rukojeť se spínačem
3. Aretační šroub
4. Rozšíření stolu
5. Stůl pily
6. Zarážka
7. Aretační šroub
8. Pytel na jímání pilin

9. Definice pojmů

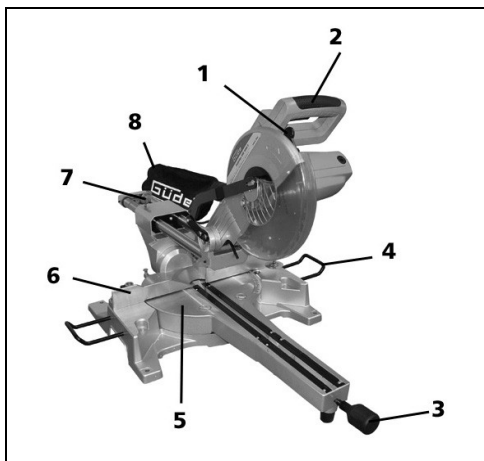
- **Hřídel pily**
- Hřídel, na níž je upevněn pilový kotouč.
- **Příčný řez**
- Řezání kolmo k vláknům.
- **Šikmý řez**
- Řezání, které není v pravém úhlu k povrchu řezaného kusu
- **Pokosový řez**
- Řezání, které není v pravém úhlu k přední hraně řezaného kusu
- **Řezání na dvojitý pokos**
- kombinace pokosového a šikmého řezu
- **Otáčky za minutu**
Počet otáček, které vykoná rotující objekt za jednu minutu.
- **Řezná čára**
Místo na řezaném kusu nebo na stole pily, které přímo lícuje s pilovým kotoučem, a to i část řezaného kusu, která již byla pilovým kotoučem odříznuta.
- **Rozvor zubů pily**
Vzdálenost kterou je špička zubů pily vyhnutá směrem ven od obvodu pilového kotouče
- **Řezná spára**
Mezera, kterou vytváří rotující pilový kotouč v řezaném materiálu.
- **Nesprávné nastavení sklonu**
Špatné nastavení pilového kotouče.
- **Pryskyřice (příměsek pryskyřice)**
Zaschlá pryskyřice ve dřevě.
- **Řezaný materiál**
Předmět, na němž se provádí řezání.

10. Příprava práce

Kapovací pilu vyjměte oběma rukama z obalu. Postavte ji na hladký a stabilní povrch. Zajistěte, aby na pracovišti nebyly žádné překážky. Kapovací pilu je nutno upevnit k pracovnímu stolu.



Hlavu pily uchopte za rukojeť (A) a tlačte ji lehce dolů. Aretační knoflík (B) vytáhněte ven. Pak vedte hlavu pily kontrolovaně opět nahoru.

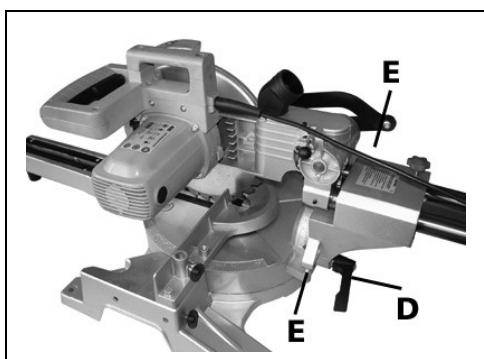


2. Před první pracovní operací zkontrolujte, že mezi pilovým kotoučem a stolem se zarážkou je úhel 90° .

2.1

Nastavení úhlu 90° mezi pilovým kotoučem a stolem:

- V případě potřeby vyrovnejte hlavu pily vůči stolu pily do úhlu 90° pomocí stavěcího šroubu (3). Zajistěte stavěcí šroub (3).
- Ručním úhloměrem zkontrolujte na zkušebnímu řezu správnost úhlu 90° .



2.2.

Při nastavování úhlu 45° pro šikmý řez postupujte stejně, ale použijte stavěcí šroub (D). Pomocí dvou stavěcích šroubů (E) můžete nastavit zarážku pro 90° a 45° .

TIP: Konkrétní konečné nastavení je vždy třeba zkontrolovat pomocí zkušebnímu řezu a příslušného měřidla.

11.Návod k použití

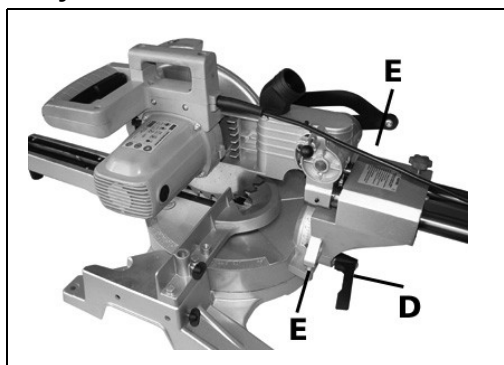
Kapovací pilu zapněte pomocí spínače na vnitřní straně rukojeti.

Před řezáním se pilový kotouč musí točit maximální rychlostí. Pracovní hlavu držte za rukojeť a pomalu ji spouštějte. Při tom dbejte, aby spouštění bylo rovnoměrné a bez trhavých pohybů. Ve směru posunu pilového kotouče vyvíjejte tlak přiměřený charakteru a rozměrům řezaného materiálu. Při řezání je nutno řezaný kus pevně tlačít k příložce. Abyste mohli bezpečně řezat i dlouhé kusy, musíte použít přidavné opěry.

Po provedení řezu ved'te pracovní hlavu opět do horního výchozího postavení a zkontrolujte, zda je kryt pilového kotouče ve správné poloze. Pilové kotouče pravidelně ostřete, v případě potřeby vyměňte.

POZOR: Nepoužívejte poškozené pilové kotouče.

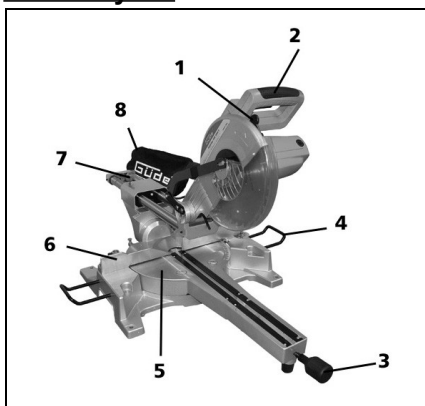
Šikmý řez



Pro šikmé řezy do 45° je třeba povolit aretační páku na zadní straně stroje (D).

Hlavu stroje naklánějte z levé strany až do požadovaného úhlu nebo ke koncové zarážce (45°) a pak ji opět zaaretujte pákou (D).

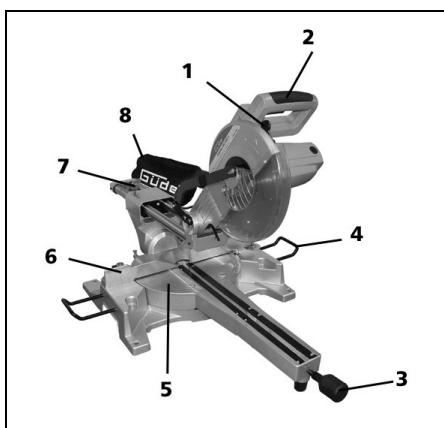
Pokosový řez



Hlavu stroje lze při 45° natočit vpravo i vlevo.

Menší hodnoty úhlu lze snadno nastavit tak, že požadovanou hodnotu odečtete na stupnici na stole. Povolte aretační šroub (3), otočte hlavu stroje (5) do požadované polohy a pak ji fixujte opět aretačním šroubem (3).

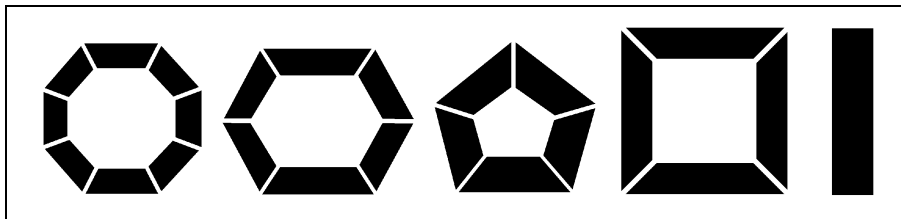
Řezání různých šířek materiálu



Pomocí vodící lišty můžete řezat i materiál o velké šířce. Za tím účelem povolte aretační šroub (7). Dbejte na to, aby řez procházel zásadně až k zarážce pro řezaný materiál. Pomalu tlačte na řezaný kus a pilu posunujte k zarážce. Při šířce materiálu, kterou lze proříznout jedním ponořením, je nutno postavení pily vůči zarážce řezaného materiálu vždy fixovat v koncové poloze pomocí aretačního šroubu (7).

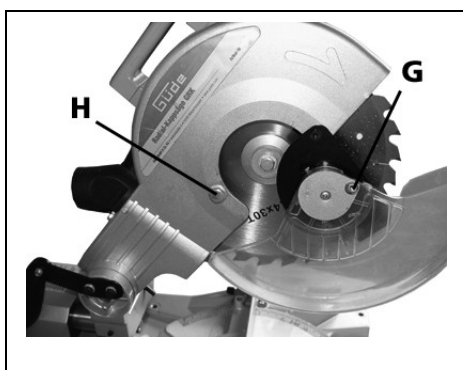
Kombinovaný řez (vodorovně i svisle do 45°)

Kombinace řezů pily:

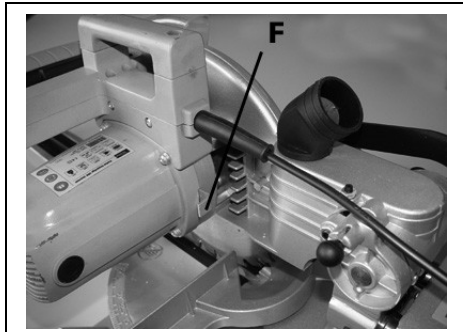


Výměna pilového kotouče

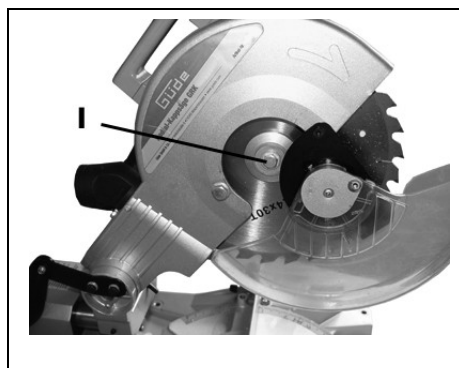
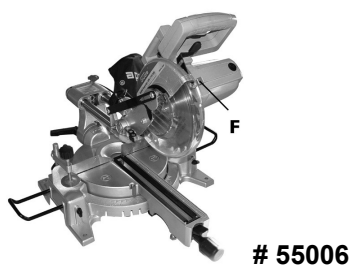
POZOR: Výměnu provádějte pouze, když je pila odpojena od zdroje elektrického napětí a pilový kotouč je zcela v klidu!



Odšroubujte šroub (G), povolte šroub (H) a pak odmontujte držák s pohyblivým krytem pilového kotouče.



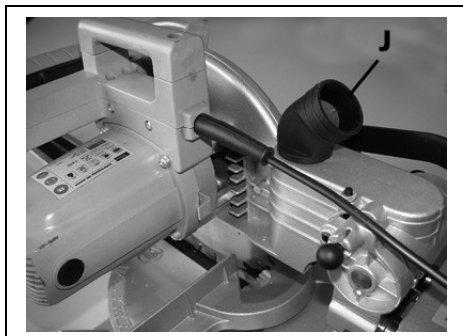
2. Pilový kotouč zablokujte pomocí aretačního knoflíku (F).



3. Šroub pilového kotouče (I) povolte nástrčným klíčem ve směru hodinových ručiček (levotočivý závit). Pilový kotouč vyjměte a vyměňte, sklon zubů při tom musí souhlasit se směrem šipky na skříni.

Před montáží pilového kotouče je třeba pečlivě vyčistit přírubu pilového kotouče. Vnější přírubu pilového kotouče nasuňte na hřídel, zašroubujte upevňovací šroub, (levotočivý závit) a dotáhněte jej. Pak opět upevněte kryt pilového kotouče. Před zapojením do sítě příp. proveďte zvednutím a spuštěním pracovní hlavy zkoušku volnoběžného chodu.

12. Přípojka pro odsávání prachu



Na odsávací hrdlo (J) můžete napojit vysavač prachu s obvyklou přípojnou hadicí.

13. Údržba (kartáčky a kolektor)

Doporučujeme, abyste se při výměně kartáčků obrátili na odbornou servisní dílnu a nechali si při tom provést údržbu kolektoru, čímž zajistíte bezvadnou funkci motoru.

14. Mazání

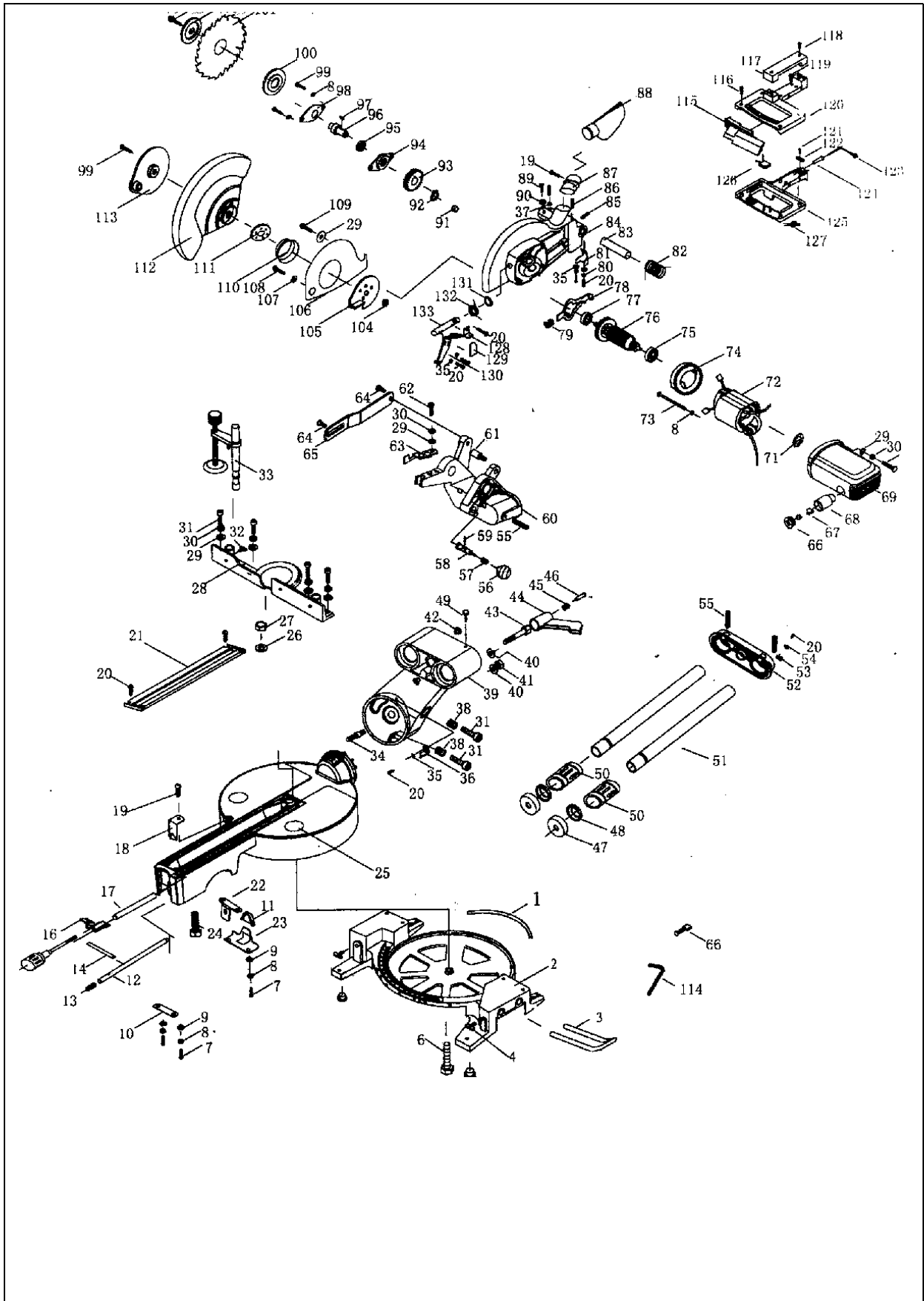
Všechna ložiska motoru jsou dostatečně namazána na celou životnost této pily za normálních provozních podmínek.

Údržba není nutná.

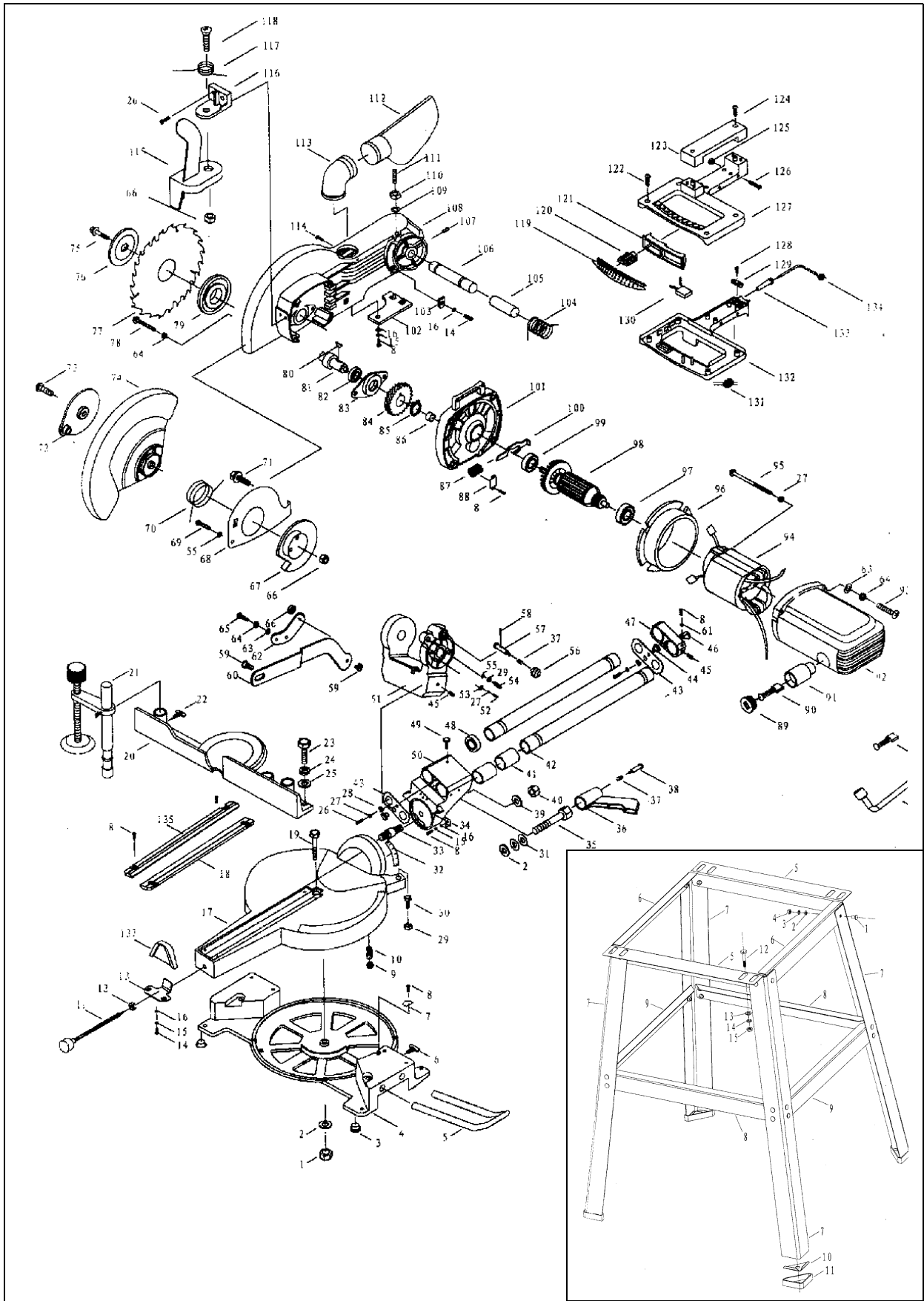
Mazání v případě potřeby:

1. Mazání otočné osy v případě těžkého chodu
 - 1.1 Povolněním stavěcí matice a kápnutím několika kapek oleje na podložku a dotykovou plochu.
 - 1.2 Vymontováním a namazáním otočné osy a dotykových ploch. **UPOZORNĚNÍ:** Demontáž otočné osy je podmíněna demontáží horního krytu pilového kotouče a horní části zarážky. Tuto práci by měl provádět kvalifikovaný servisní technik. Dbejte na polohu konců pružin ve skříni. Pro usnadnění zpětné montáže si ji označte křídou.
2. Mazání ovládací páky pro výkyvný ochranný kryt: pro tichý a lehký chod je třeba všechny kovové a plastové dotykové plochy občas lehce namazat olejem na šicí stroje. Dejte pozor, aby oleje nebylo příliš. V přebytečném oleji se pouze usazují piliny a tvoří zatvrdlá místa.
3. **UPOZORNĚNÍ:** „Před jakýmkoliv seřizováním nebo údržbou odpojte stroj od zdroje napětí vytažením zástrčky ze zásuvky.“

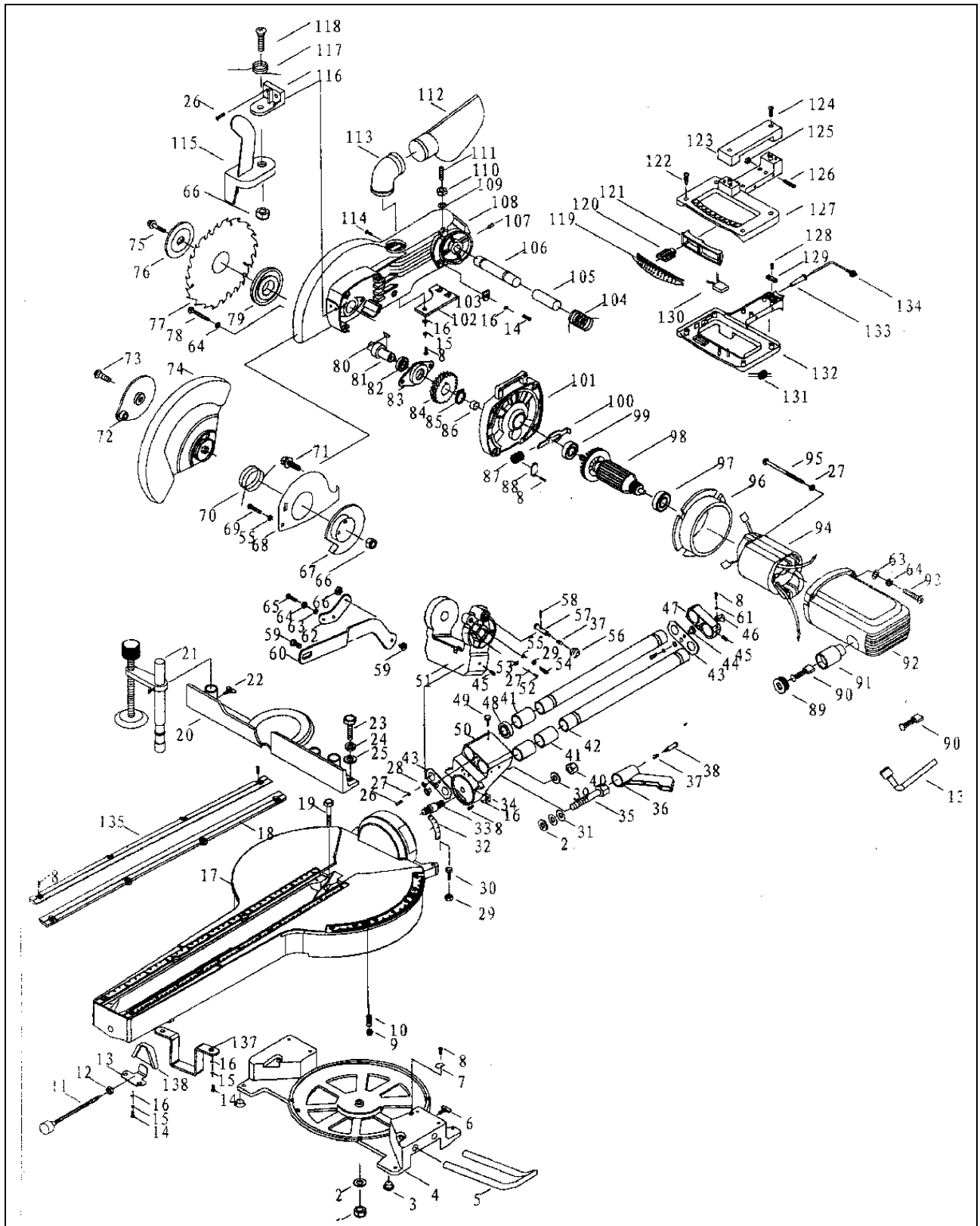
15.Výkres rozloženého stroje - # 55006



16.Výkres rozloženého stroje - # 55003



17.Výkres rozloženého stroje - # 55004



18.Seznam náhradních dílů - # 55006

Č. náhr. dílu			Označení	Množst ví	Č. náhr. dílu.			Označení	Množst ví
Obj. č.	Č. verze	Pol. č.			Obj. č.	Č. verze	Pol. č.		
55006	01	001	Rastrový plech	4	55006	01	045	Pružina	1
55006	01	002	Podstavec	1	55006	01	046	Šroub	1
55006	01	003	Opěrné křídlo	2	55006	01	047	Kryt oleje	2
55006	01	004	Křídlový šroub	2	55006	01	048	Ložisko	2
55006	01	005	Pryžová nožka	4	55006	01	049	Šroub	1
55006	01	006	Závrtný šroub	1	55006	01	050	Ložisko	2
55006	01	007	Šroub M5x10	5	55006	01	051	Vodící trubka	2
55006	01	008	Pružná podložka	5	55006	01	052	Těsnicí šroub	1
55006	01	009	U-podložka	7	55006	01	053	Zátka	1
55006	01	010	Přidržovací deska	1	55006	01	054	Svorník	1
55006	01	011	Podložka	1	55006	01	055	Podložka	4
55006	01	012	Kuželový kolík	1	55006	01	056	Kulová rukojeť	1
55006	01	013	Přidržovací deska	1	55006	01	057	Pružná podložka	1
55006	01	014	Sloupcový kolík	1	55006	01	058	Válcový kolík	1
55006	01	015	Ovládací rukojeť	1	55006	01	059	Kolík	1
55006	01	016	Rastrová pružina	7	55006	01	060	Přidržovací tyč	1
55006	01	017	Posuvná tyč	1	55006	01	061	Šroub	1
55006	01	018	Úhlový plech	1	55006	01	062	Šroub	1
55006	01	019	Šroub M4x12	1	55006	01	063	Závěrný knoflík	1
55006	01	020	Šroub M4x8	1	55006	01	064	Šroub	2
55006	01	021	Vložka stolu	1	55006	01	065	Třmen	1
55006	01	022	Nosná nožka	2	55006	01	066	Koncová zátka	2
55006	01	023	Plechová deska	4	55006	01	067	Kolektorový uhlík	4
55006	01	024	Šroub M10x25	4	55006	01	068	Držák uhlíků	2
55006	01	025	Podložka	4	55006	01	069	Těleso motoru	1
55006	01	026	Těsnění	4	55006	01	070	Šroub M6x60	4
55006	01	027	Matice	6	55006	01	071	Rozpěrný pojistný kroužek	2
55006	01	028	Doraz	3	55006	01	072	Stator	1
55006	01	029	U-podložka	9	55006	01	073	Šroub	2
55006	01	030	Pojistná podložka	9	55006	01	074	Uzávěr vzduchu	1
55006	01	031	Šroub M6x30	6	55006	01	075	Ložisko	1
55006	01	032	Křídlový šroub	1	55006	01	076	Rotor	1
55006	01	033	Upínací třmen	1	55006	01	077	Ložisko	1
55006	01	034	Svorník se závit	1	55006	01	078	Aretační páka	1
55006	01	035	Těsnění	5	55006	01	079	Pružina	1
55006	01	036	Ukazatel	1	55006	01	080	Těsnění	2
55006	01	037	Matice	1	55006	01	081	Ocelový čep	1
55006	01	038	Rozpěrný pojistný kroužek	2	55006	01	082	Pružina	1
55006	01	039	Držák ramena	1	55006	01	083	Umělohmotné pouzdro	1
55006	01	040	Těsnění	1	55006	01	084	Těleso	1
55006	01	041	Matice	2	55006	01	085	Šroub M6x10	1
55006	01	042	Těsnění	1	55006	01	086	Šroub M6x20	2

55006	01	043	Šroub	1	55006	01	087	Přípojka odsávání	1
55006	01	044	Páka	2	55006	01	088	Sáček na zachycení prachu	1

55006	01	089	Šroub M 6x35	1	55006	01	112	Volnoběžný kryt	1
55006	01	090	Šroub	1	55006	01	113	Spojovací deska	1
55006	01	091	Ložisko	1	55006	01	114	Imbusový klíč	3
55006	01	092	Ložisko	1	55006	01	115	Výhybka	1
55006	01	093	Ozubené kolo	1	55006	01	116	Šroub	1
55006	01	094	Čelní kryt	1	55006	01	117	Držák rukojeti	1
55006	01	095	Ložisko	2	55006	01	118	Šroub ST 6x25	2
55006	01	096	Vnější ložisko	1	55006	01	119	Šroub M5x50	2
55006	01	097	Klín	1	55006	01	120	Vrchní část tělesa	1
55006	01	098	Kryt ložiska	1	55006	01	121	Šroub ST 4.2x10	2
55006	01	099	Šroub M6x18	3	55006	01	122	Zařízení pro odlehčení v tahu	1
55006	01	100	Přidržovací podložka	1	55006	01	123	Připojovací kabel	1
55006	01	101	Pilový kotouč	1	55006	01	124	Plášť kabelu	1
55006	01	102	Přidržovací podložka	1	55006	01	125	Spodní část tělesa	1
55006	01	103	Šroub M8x20	1	55006	01	126	Kondenzátor	1
55006	01	104	Maticе	1	55006	01	127	Cívka	1
55006	01	105	Malý kryt	1	55006	01	128	Ocelový kotouč	1
55006	01	106	Velký kryt	1	55006	01	129	Spouštěcí páka	1
55006	01	107	Podložka	2	55006	01	130	Spouštěč	1
55006	01	108	Šroub	1	55006	01	131	Blokovací deska	1
55006	01	109	Šroub M6x10	1	55006	01	132	Rozpěrný pojistný kroužek	1
55006	01	110	Pojistný kroužek	1	55006	01	133	Svorník	1
55006	01	111	Vodící kotouč	1					

19.Seznam náhradních dílů - # 55003
--

Obj. č.	Č. verze	Pol. č.		Obj. č.	Č. verze	Pol. č.	
55003	01	001	Pojistná matice M10	55003	01	047	Držák
55003	01	002	U-podložka	55003	01	048	Ložisko
55003	01	003	Pryžová nožka	55003	01	049	Šroub
55003	01	004	Podstavec	55003	01	050	Držák ramena
55003	01	005	Opěrný třmen	55003	01	051	Držák přístroje
55003	01	006	Křídlový šroub M6x25	55003	01	052	Šroub M5x10
55003	01	007	Ukazatel	55003	01	053	Podložka
55003	01	008	Šroub M4x12	55003	01	054	Svorník
55003	01	009	Ocelová kulička	55003	01	055	Podložka
55003	01	010	Spirálová pružina	55003	01	056	Kulová rukojeť
55003	01	011	Tyč se závity	55003	01	057	Pojistný kolík
55003	01	012	Matice M10	55003	01	058	Válcový kolík
55003	01	013	Přidržovací deska	55003	01	059	Šroub
55003	01	014	Šroub M4x12	55003	01	060	Třmen
55003	01	015	Pružná podložka	55003	01	061	Podložka
55003	01	016	U-podložka	55003	01	062	Deska
55003	01	017	Pracovní deska	55003	01	063	U-podložka
55003	01	018	Kolejnice	55003	01	064	Pojistná podložka
55003	01	019	Šroub	55003	01	065	Šroub M6x12
55003	01	020	Doraz	55003	01	066	Matice M5
55003	01	021	Upínací třmen	55003	01	067	Malý kryt
55003	01	022	Křídlový šroub M6x15	55003	01	068	Velký kryt
55003	01	023	Šroub M8x30	55003	01	069	Šroub
55003	01	024	Pojistná podložka	55003	01	070	Pružina
55003	01	025	U-podložka	55003	01	071	Šroub M8x12
55003	01	026	Šroub M5x12	55003	01	072	Spojovací deska
55003	01	027	Pojistná podložka	55003	01	073	Šroub M5x14
55003	01	028	Pružná podložka	55003	01	074	Volnoběžný kryt
55003	01	029	Matice M8	55003	01	075	Šroub
55003	01	030	Šroub M8x25	55003	01	076	Přidržovací podložka
55003	01	031	Podložka	55003	01	077	Pilový kotouč
55003	01	032	Stupnice	55003	01	078	Šroub
55003	01	033	Svorník se závity	55003	01	079	Přidržovací podložka
55003	01	034	Ukazatel	55003	01	080	Zalícovaná pružina
55003	01	035	Šroub	55003	01	081	Hřídél pily
55003	01	036	Páka	55003	01	082	Ložisko
55003	01	037	Pružina	55003	01	083	Úložná deska
55003	01	038	Šroub	55003	01	084	Ozubené kolo
55003	01	039	U-podložka	55003	01	085	Rozpěrný pojistný kroužek
55003	01	040	Pojistná matice	55003	01	086	Jehlové ložisko
55003	01	041	Ložisko	55003	01	087	Pružina
55003	01	042	Vodící trubka	55003	01	088	Deska
55003	01	043	Těsnicí deska	55003	01	089	Koncová zátka
55003	01	044	Koncová zátka	55003	01	090	Kolektorový uhlík
55003	01	045	Pojistný šroub M6x10	55003	01	091	Držák uhlíků
55003	01	046	Svorník	55003	01	092	Těleso motoru

				Stůl			
55003	01	093	Šroub M6x55				
55003	01	094	Stator	55003	01	001	Šroub M6x12
55003	01	098	Rotor	55003	01	002	U-podložka
55003	01	099	Ložisko	55003	01	003	Pojistná podložka
55003	01	100	Aretační páka	55003	01	004	Matice M6
55003	01	101	Kryt převodovky	55003	01	005	Montážní vzpěra
55003	01	102	Přidržovací deska	55003	01	006	Vzpěra
55003	01	103	Aretační deska	55003	01	007	Stojací nožka
55003	01	104	Pružina	55003	01	008	Vložená vzpěra
55003	01	105	Umělohmotné pouzdro	55003	01	009	Vložená vzpěra
55003	01	106	Svorník	55003	01	010	Základová deska
55003	01	107	Šroub M6x20	55003	01	011	Pryžová základová deska
55003	01	108	Těleso	55003	01	012	Šroub M8x40
55003	01	109	Podložka	55003	01	013	U-podložka
55003	01	110	Matice M6	55003	01	014	Pojistná podložka
55003	01	111	Šroub M6x25	55003	01	015	Matice M8
55003	01	112	Sáček na zachycení prachu				
55003	01	113	Přípojka odsávání				
55003	01	114	Šroub				
55003	01	115	Třmen				
55003	01	116	Držák				
55003	01	117	Pružina				
55003	01	118	Šroub				
55003	01	119	Pryžová vložka				
55003	01	120	Spínač				
55003	01	121	Držák				
55003	01	122	Šroub				
55003	01	123	Držák rukojeti				
55003	01	124	Šroub				
55003	01	125	Matice M5				
55003	01	126	Šroub M5x35				
55003	01	127	Vrchní část tělesa				
55003	01	128	Šroub				
55003	01	129	Zařízení pro odlehčení v tahu				
55003	01	130	Kondenzátor				
55003	01	131	Cívka				
55003	01	132	Spodní část tělesa				
55003	01	133	Ochrana proti zlomení				
55003	01	134	Připojovací kabel				
55003	01	135	Kolejnice				
55003	01	136	Šroubový klíč				
55003	01	137	Kryt				

20.Seznam náhradních dílů - # 55004

Obj. č.	Č. verze	Pol. č.		Obj. č.	Č. verze	Pol. č.	
55004	01	001	Pojistná matice M10	55004	01	047	Držák
55004	01	002	U-podložka	55004	01	048	Ložisko
55004	01	003	Pryžová nožka	55004	01	049	Šroub
55004	01	004	Podstavec	55004	01	050	Držák ramena
55004	01	005	Opěrný třmen	55004	01	051	Držák stroje
55004	01	006	Křídlový šroub M6x25	55004	01	052	Šroub M5x10
55004	01	007	Ukazatel	55004	01	053	Podložka
55004	01	008	Šroub M4x12	55004	01	054	Svorník
55004	01	009	Ocelová kulička	55004	01	055	Podložka
55004	01	010	Spirálová pružina	55004	01	056	Kulová rukojeť
55004	01	011	Tyč se závity	55004	01	057	Pojistný kolík
55004	01	012	Matice M10	55004	01	058	Válcový kolík
55004	01	013	Přidržovací deska	55004	01	059	Šroub
55004	01	014	Šroub M4x12	55004	01	060	Třmen
55004	01	015	Pružná podložka	55004	01	061	Podložka
55004	01	016	U-podložka	55004	01	062	Deska
55004	01	017	Pracovní deska	55004	01	063	U-podložka
55004	01	018	Kolejnice	55004	01	064	Pojistná podložka
55004	01	019	Šroub	55004	01	065	Šroub m6x12
55004	01	020	Doraz	55004	01	066	Matice M5
55004	01	021	Upínací třmen	55004	01	067	Malý kryt
55004	01	022	Křídlový šroub M6x15	55004	01	068	Velký kryt
55004	01	023	Šroub M8x30	55004	01	069	Šroub
55004	01	024	Pojistná podložka	55004	01	070	Pružina
55004	01	025	U-podložka	55004	01	071	Šroub M8x12
55004	01	026	Šroub M5x12	55004	01	072	Spojovací deska
55004	01	027	Pojistná podložka	55004	01	073	Šroub M5x14
55004	01	028	Pružná podložka	55004	01	074	Volnoběžný kryt
55004	01	029	Matice M8	55004	01	075	Šroub
55004	01	030	Šroub M8x25	55004	01	076	Přidržovací podložka
55004	01	031	Podložka	55004	01	077	Pilový kotouč
55004	01	032	Stupnice	55004	01	078	Šroub
55004	01	033	Svorník se závity	55004	01	079	Přidržovací podložka
55004	01	034	Ukazatel	55004	01	080	Zalícovaná pružina
55004	01	035	Šroub	55004	01	081	Hřídél pily
55004	01	036	Páka	55004	01	082	Ložisko
55004	01	037	Pružina	55004	01	083	Úložná deska
55004	01	038	Šroub	55004	01	084	Ozubené kolo
55004	01	039	U-podložka	55004	01	085	Rozpěrný pojistný kroužek
55004	01	040	Pojistná matice	55004	01	086	Jehlové ložisko
55004	01	041	Ložisko	55004	01	087	Pružina
55004	01	042	Vodící trubka	55004	01	088	Deska
55004	01	043	Těsnicí deska	55004	01	089	Koncová zátka
55004	01	044	Zátka	55004	01	090	Kolektorový uhlík
55004	01	045	Pojistný šroub M6x10	55004	01	091	Držák uhlíků
55004	01	046	Svorník	55004	01	092	Těleso motoru

55004	01	094	Stator	55004	01	117	Pružina
55004	01	095	Šroub	55004	01	118	Šroub
55004	01	096	Uzávěr vzduchu	55004	01	119	Pryžová vložka
55004	01	097	Ložisko	55004	01	120	Spínač
55004	01	098	Rotor	55004	01	121	Držák
55004	01	099	Ložisko	55004	01	122	Šroub
55004	01	100	Aretační páka	55004	01	123	Držák rukojeti
55004	01	101	Víko převodovky	55004	01	124	Šroub
55004	01	102	Přidržovací deska	55004	01	125	Matice M5
55004	01	103	Aretační deska	55004	01	126	Šroub M5x35
55004	01	104	Pružina	55004	01	127	Vrchní část tělesa
55004	01	105	Umělohmotné pouzdro	55004	01	128	Šroub
55004	01	106	Svorník	55004	01	129	Zařízení pro odlehčení v tahu
55004	01	107	Šroub M6x20	55004	01	130	Kondenzátor
55004	01	108	Těleso	55004	01	131	Cívka
55004	01	109	Podložka	55004	01	132	Spodní část tělesa
55004	01	110	Matice M6	55004	01	133	Ochrana proti zlomení
55004	01	111	Šroub M6x25	55004	01	134	Připojovací kabel
55004	01	112	Sáček na zachycení prachu	55004	01	135	Kolejnice
55004	01	113	Přípojka odsávání	55004	01	136	Šroubový klíč
55004	01	114	Šroub	55004	01	137	Přidržovací třmen
55004	01	115	Třmen	55004	01	138	Kryt
55004	01	116	Držák				

Prohlášení o shodě EU

EC Declaration of Conformity

Tímto prohlašujeme my, **Güde GmbH & Co. KG**
We herewith declare, **Birkichstraße 6, 74549 Wolpertshausen, Germany**

že koncepce a konstrukce níže uvedených přístrojů v provedeních, která uvádíme do oběhu, odpovídá příslušným základním požadavkům směrnic ES na bezpečnost a hygienu.

that the following Appliance complies with the appropriate basic safety and health requirements of the EC Directive based on its design and type, as brought into circulation by us.

V případě změny přístroje, která s námi nebyla konzultována, ztrácí toto prohlášení svou platnost.

In a case of alternation of the machine, not agreed upon by us, this declaration will loose its validity.

Označení přístrojů: - Radiální kapovací pila GRK (210)250/300
- Radiální kapovací pila GRK 250/500

Č. výrobku: - 55006, 55003, 55004
Article-No.:

Příslušné směrnice ES: - Směrnice ES o nízkém napětí 73/23/EHS
Applicable EC Directives: - Směrnice ES 98/37/EG
- Směrnice ES o elektromagnetické kompatibilitě 89/336/EHS ve znění změn

Použité harmonizované normy: - Výrobkový standard EN 60335-2-29
Applicable harmonized Standard:

Datum/podpis výrobce: **16.3.2007**
Date/Authorized Signature:
Údaje o podepsaném: **pan Arnold, jednatel**
Title of Signatory: