

1. OBSAH

1. Obsah	2
2. Úvod	3
3. Popis	3
4. Omezení použití	3
5. Technická data	3
6. Bezpečnostní pokyny	4
7. Instalace	6
8. Připojení do napájecí sítě	6
9. Ovládací prvky	7
10. Uvedení do provozu metoda MMA	7
11. Bezpečnostní funkce V.R.D.	8
12. Připojení svářecích kabelů	9
13. Nastavení ovládacích prvků pro metodu TIG	10
14. Připojení svářecího hořáku TIG	10
15. Broušení wolframové elektrody	11
16. Držení svářecího hořáku při sváření	12
17. Přehřátí stroje	13
18. Funkce ANTISTICK	13
19. Úsporný režim stroje + vybavení stroje	13
20. Připojení dálkového ovládání	14
21. Svářecí kabely	14
22. Svářecí hořák TIG	14
23. Než začnete svářet	15
24. Údržba	15
25. Upozornění na možné problémy a jejich odstranění	15
26. Prodlužovací kabel, elektrocentrála	15
27. Objednání náhradních dílů	16
28. Grafické symboly na výkonnostním štítku	16
29. Seznam náhradních dílů GAMA 1950A	17
30. Seznam náhradních dílů ROZPISKA	18
31. Použité grafické symboly	19
32. Elektrotechnické schéma	20
33. Poskytnutí záruky	21
ES prohlášení o shodě	22
Osvědčení JKV + záruční list	23

2. ÚVOD

Vážený zákazníku, děkujeme za Vaše rozhodnutí zakoupit si náš výrobek. Před uvedením do provozu si prosím důkladně přečtěte všechny pokyny uvedené v tomto návodu. Pro neoptimalnější a dlouhodobé použití musíte přísně dodržovat instrukce pro použití a údržbu zde uvedené. Ve Vašem zájmu Vám doporučujeme, abyste údržbu a případné opravy svěřil naší servisní organizaci, neboť má dostupné příslušné vybavení a speciálně vyškolené pracovníky. Všechny naše stroje a zařízení jsou předmětem dlouhodobého vývoje. Proto si vyhrazujeme právo upravit jejich výrobu nebo vybavení.

3. POPIS

GAMA 1550A, GAMA 1750A, GAMA 1950A jsou profesionální svářecí inventory určené ke sváření metodami MMA (obalenou elektrodou), TIG s dotykovým startem (sváření v ochranné atmosféře netavicí se wolframovou elektrodou). Tedy jsou to zdroje svářecího proudu se strmou charakteristikou. Inventory jsou řešeny jako přenosné zdroje svářecího proudu. Stroje GAMA jsou jednofázové inverterové zdroje chráněné proti přetížení účinnou nadproudovou ochranou. Dále jsou vybaveny elektronickými funkcemi HOTSTART (pro snadnější zapálení oblouku), SOFTSTART (pomalý náběh svářecího proudu „vypadávání jističů minulostí“) a ANTISTICK (zabraňuje přilepení elektrody). GAMA 1550A až GAMA 1950A jsou především určeny do výroby, údržby či na montáži. Svářecí stroje GAMA jsou v souladu s příslušnými normami a nařízeními Evropské Unie a České republiky.

4. OMEZENÍ POUŽITÍ (ISO/IEC 60974 – 1)

Použití svářecích strojů GAMA je typicky přerušované, kdy se využívá nejefektivnější pracovní doby pro sváření a doby klidu pro umístění svařovaných částí, přípravných operací apod. Tyto svářecí stroje jsou zkonstruovány zcela bezpečně k zatěžování max. GAMA 1550A = 150A-60%, GAMA 1750A = 170A-45%, GAMA 1950A = 190A-25% nominálního proudu. Směrnice uvádí dobu zatížení v 10 minutovém cyklu. Za 45% pracovní cyklus zatěžování se považuje 4,5min. z deseti minutového časového úseku a 5,5 minuty probíhá chlazení. Jestliže je povolený pracovní cyklus překročen, bude v důsledku nebezpečného přehřátí přerušeno termostatem, v zájmu ochrany komponentů svářečky. Toto je indikováno rozsvícením žluté kontrolky na předním ovládacím panelu stroje. Po několika minutách, kdy dojde k ochlazení zdroje a žlutá kontrolka zhasne, je stroj připraven pro opětovné použití. Svářecí stroje GAMA jsou konstruovány v souladu s ochrannou úrovní IP 23S.

5. TECHNICKÁ DATA

Tabulka 1

Technická data	GAMA 1550A	GAMA 1750A	GAMA 1950A
Vstupní napětí 50-60 Hz	1x230V	1x230V	1x230V
Rozsah svářecího proudu	10A – 150A	10A – 170A	10 – 190A
Napětí na prázdno	80V – 90V	80V – 90V	80V -90V
Zatěžovatel 45%		170A	25%-190A
Zatěžovatel 60%	150A	150A	150A
Zatěžovatel 100%	130A	130A	130A
Příkon	4,7KVA	5,2KVA	6KVA
Jištění	20A	23A	26A
Krytí	IP 23 S		
Třída izolace	F		
Normy	EN 60974-1 EN 50119		
Rozměry D-Š-V	D = 305mm Š = 145mm V = 225mm		
Hmotnost	5,7kg	5,8kg	5,9kg

Oteplovací zkoušky byly prováděny při teplotě okolí 20-25°C. Zatěžovatelé pro teplotu okolí 40°C byly určeny simulací.



6. BEZPEČNOSTNÍ POKYNY

Svářecí stroje GAMA 1550A až GAMA 1950A musí být používány výhradně pro sváření. Jiné neodpovídající použití je zakázáno. Jejich obsluha je povolena pouze vyškoleným a zkušeným osobám. Pracovník musí dodržovat normy CEI 26.9 HD 407, ČSN 050601, 1993, ČSN 050630, 1993 a bezpečnostní ustanovení, aby byla zajištěna jeho bezpečnost a bezpečnost třetí strany.



Prevence před úrazem elektrickým proudem

- Neprovádějte opravy svářecího stroje při provozu a je-li zapojen do el. sítě.
- Před jakoukoli údržbou nebo opravou odpojte stroj ze sítě.
- Svářecí stroje GAMA musí být obsluhováni a provozováni kvalifikovaným personálem.
- Všechna připojení musí souhlasit s platnými předpisy (CEI 26-10 HD 427), českými a evropskými normami a zákony zabraňující úrazům.
- Nesvařujte ve vlhkém prostředí nebo za deště.
- Nepoužívejte opotřebené nebo poškozené svářecí kabely.
- Kontrolujte svářecí a napájecí kabely a ujistěte se, že jejich izolace není poškozena, nebo nejsou vodiče volné ve spojích.
- Nesvařujte se svářecími a napájecími kabely, které mají nedostatečný průřez. Nepokračujte ve sváření, jestliže jsou kabely přehřáté, zabráníte rychlému opotřebenosti izolace.
- Nikdy se nedotýkejte částí el. obvodu
- Po skončení sváření opatrně odpojte svářecí kabely a hořák od stroje a zabraňte kontaktu s uzemněnými částmi.



Zplodiny a plyny při sváření – bezpečnostní pokyny

- Zajistěte čistotou pracovní plochu a odvětrávání od veškerých plynů vytvářených během sváření, zejména v uzavřených prostorách.
- Umístěte svářecí soupravu do dobře větraných prostor.
- Odstraňte veškerý lak, nečistoty a mastnoty, které pokrývají části určené ke sváření, aby se zabránilo uvolňování toxických plynů.
- Pracovní prostory vždy dobře větrejte.
- Nesvařujte v místech, kde je podezření z úniku zemního či jiných výbušných plynů, nebo blízko u spalovacích motorů.
- Nepřibližujte svářecí zařízení k vanám určeným pro odstraňování mastnoty, a kde se používají hořlavé látky a vyskytují výpary trichloretylenu nebo jiného chloru, jež obsahují uhlovodíky, používané jako rozpouštědla, neboť svářecí oblouk a produkované ultrafialové záření s těmito parami reagují a vytvářejí vysoce toxické plyny.



Ochrana před zářením, popáleninami a hlukem

- Nikdy nepoužívejte nefunkční nebo poškozené ochranné pomůcky.
- Nedívejte se na svářecí oblouk bez vhodného ochranného štítu nebo helmy.
- Chraňte své oči speciální svářecí kuklou opatřenou ochranným tmavým sklem (ochranný stupeň 9 – 14 EN 169).
- Ihned odstraňte nevyhovující ochranné tmavé sklo. Umíst'ujte průhledné čiré sklo před ochranné tmavé sklo za účelem jeho ochrany.
- Nesvařujte před tím, než se ujistíte, že všechny osoby ve vaší blízkosti jsou vhodně chráněny.

- Vždy používejte ochranný oděv a kožené rukavice abyste zabránili spáleninám a zraněním při manipulaci s materiálem. Používejte ochranná sluchátka nebo ušní výplně.



Zabránění požáru a exploze

- Odstraňte z pracovního prostředí všechny hořlaviny. Nesvářejte v blízkosti hořlavých materiálů a tekutin nebo v prostředí s výbušnými plyny.
- Nemějte na sobě oděv nasáklý olejem nebo mastnotou, mohlo by dojít k jejich vznícení.
- Nesvařujte materiály, které obsahovaly hořlavé látky, nebo ty které vytváří při zahřátí toxické či hořlavé páry. I malé množství těchto látek může způsobit explozi.
- Nikdy nepoužívejte kyslík k vyfoukávání kontejnerů a nádob.
- Vyvarujte se sváření v uzavřených prostorech nebo dutinách, kde by se mohl vyskytovat zemní či jiný výbušný plyn.
- Mějte blízko vašeho pracoviště hasicí přístroj.
- Nikdy nepoužívejte kyslík ve svářecím hořáku, ale vždy jen netečné plyny a jejich směsi, nebo CO₂.



Nebezpečí spojené s elektromagnetickým polem

- Magnetické pole vytvářené přístrojem určené ke sváření může být nebezpečné lidem s kardiostimulátory, pomůckami pro neslyšící a s podobnými zařízeními. Tito lidé musí při bližší k zapojenému přístroji konzultovat se svým lékařem.
- Nepřibližujte k přístroji hodinky, nosiče magnetických dat, hodiny apod., pokud je v provozu. Mohlo by dojít v důsledku působení magnetického pole k trvalým poškozením těchto přístrojů.
- Svářecí stroje jsou ve shodě s ochrannými požadavky stanovenými směrnice o elektromagnetické kompatibilitě (EMC). Zejména se shoduje s technickými předpisy normy EN 50199 a předpokládá se jeho široké použití ve všech průmyslových oblastech, ale není pro domácí použití! V případě použití v jiných prostorách než průmyslových mohou existovat nutná zvláštní opatření (viz EN 50199, 1995 čl.9). Jestliže dojde k elektromagnetickým poruchám, je povinností uživatele nastalou situaci vyřešit.
- V některých případech je náprava v zavedení vhodných filtrů do přívodní šňůry.



Suroviny a odpad

- Tyto stroje jsou postaveny z materiálů, které neobsahují toxické nebo jedovaté látky pro uživatele.
- Během likvidační fáze by měl být přístroj rozložen a jeho jednotlivé komponenty by měly být rozděleny podle typu materiálu, ze kterého byly vyrobeny.



Manipulace a uskladnění stlačených plynů

- Vždy se vyhněte kontaktu mezi kabely přenášejícími svářecí proud a lahvemi se stlačeným plynem a jejich uskladňovacími systémy.
- Vždy uzavírejte ventily na lahvích se stlačeným plynem, pokud je zrovna nebudete používat.
- Ventily na lahvi inertního plynu by měly být úplně otevřeny, aby mohly být v případě nebezpečí použity vypínací systémy.
- Zvýšená opatrnost by měla být při pohybu s lahví stlačeného plynu, aby se zabránilo poškozením a úrazům, jež by mohly vést ke zranění.
- Nepokoušejte se plnit lahve stlačeným plynem, vždy používejte příslušné regulátory tlakové redukce a vhodné báze s příslušnými konektory.
- V případě že chcete získat další informace, konzultujte bezpečnostní pokyny týkající se používání s stlačených plynů dle norem ČSN 07 83 05 a ČSN 07 85 09.

7. INSTALACE

Místo instalace pro systém by mělo být pečlivě zváženo, aby byl zajištěn bezpečný a po všech stránkách vyhovující provoz. Uživatel je zodpovědný za instalaci a používání systému v souladu s instrukcemi výrobce uvedenými v tomto návodu. Výrobce neručí za škody vzniklé neodborným použitím a obsluhou. Stroje GAMA je nutné chránit před vlhkem a deštěm, mechanickým poškozením a případnou ventilací sousedních strojů, nadměrným přetěžováním a hrubým zacházením. Před instalací systému by měl uživatel zvážit možné elektromagnetické problémy na pracovišti, zejména Vám doporučujeme, aby jste se vyhnuli instalaci svářečcí soupravy blízko: **signálních, kontrolních a telefonních kabelů, rádiových a televizních přenašečů a přijímačů, počítačů, kontrolních a měřicích zařízení, bezpečnostních a ochranných zařízení.** Osoby s kardiostimulátory, pomůckami pro neslyšící a podobně musí konzultovat přístup k zařízení v provozu se svým lékařem. Při instalaci zařízení musí být okolní prostředí v souladu s ochrannou úrovní tj.IP 23S (IEC 529). Tento systém je chlazen prostřednictvím nucené cirkulace vzduchu a musí být proto umístěn na takovém místě, kde vzduch může snadno proudit strojem.



8. PŘIPOJENÍ DO NAPÁJECÍ SÍTĚ

- **Před připojením svářečky do sítě se ujistěte, že hodnota napětí a frekvence napájení v síti odpovídá napětí na výrobním štítku přístroje a že je hlavní vypínač svářečky v pozici „0“.**

- **UPOZORNĚNÍ!**

- Používejte pouze originální připojovací vidlici svářečky pro připojení do sítě. Svářečcí stroje GAMA jsou konstruovány pro připojení k síti 230V.

- **Jakékoli prodloužení kabelu vedení musí mít odpovídající průřez kabelu a zásadně ne s menším průřezem než je originální kabel dodávaný s přístrojem.**

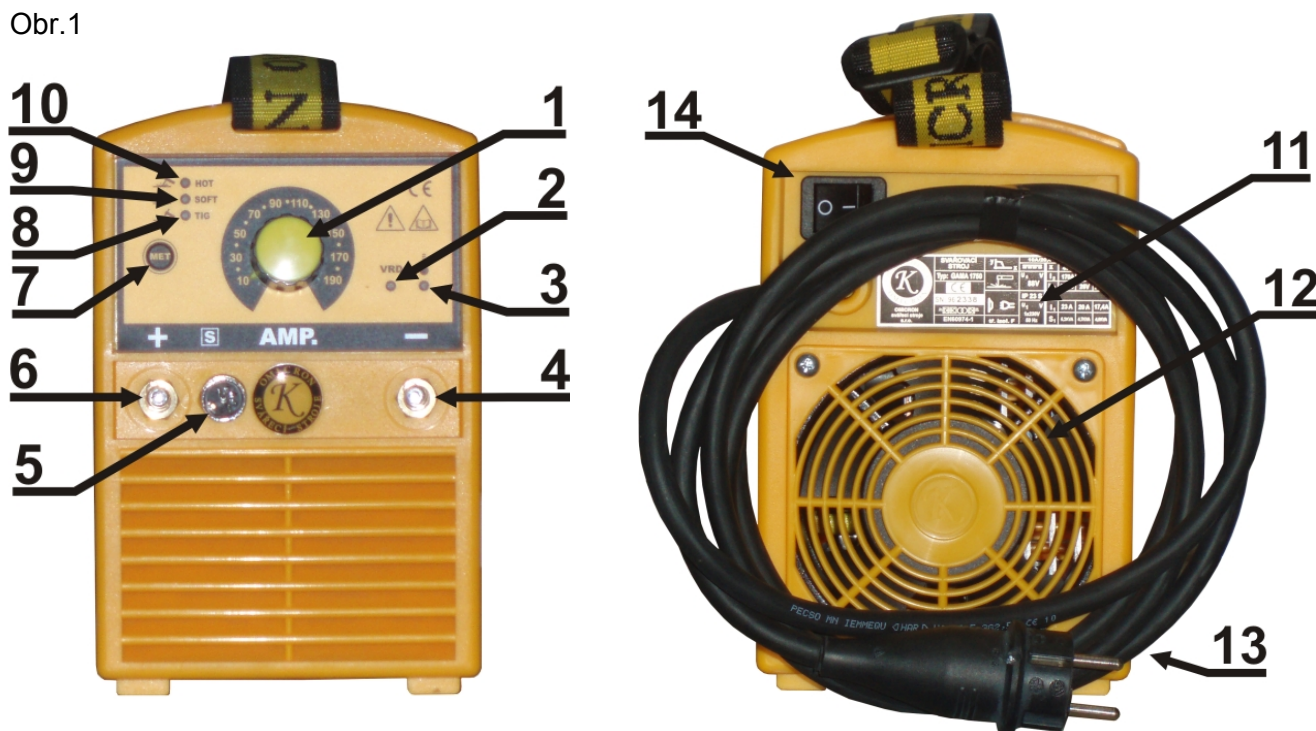
- Po zapnutí hlavního vypínače svítí zelená kontrolka na předním panelu.

Pokud potřebujete napájet svářečcí stroj ve větší vzdálenosti od sítě je možno použít adaptér ADAP25. Adaptér je napájen 3x400V a převede napětí na 230V. Je vybaven dvěma zásuvkami na toto napětí.

Na prodlužovacím kabelu 3x400V jsou poloviční ztráty než na prodloužení 230V. Výstup 230V z adaptéru je jistěn na proud 25A.

9. OVLÁDACÍ PRVKY

Obr.1



1. Potenciometr pro nastavení hodnot
2. Funkce V.R.D.
3. Kontrolka přehřátí stroje
4. Rychlospojka „-“ pól
5. Konektor dálkového ovládní GAMA 1750A-1950A
6. Rychlospojka „+“ pól
7. Tlačítko „MET“ pro přepínání mezi metodami MMA-HOT, MMA-SOFT, TIG
8. Funkce TIG
9. Funkce MMA-SOFT
10. Funkce MMA-HOT
11. Výrobní štítek
12. Ventilátor
13. Napájecí kabel s vidlicí
14. Hlavní vypínač

10. UVEDENÍ DO PROVOZU METODA MMA

Stroje GAMA 1550A až GAMA 1950A svařují se všemi druhy elektrod s bazickým, rutilovým a kyselým obalem. Výjimku tvoří elektrody s celulózovým obalem. Dle druhu elektrod se určuje polarita zapojení svářecích kabelů. Zapojení polarity doporučuje výrobce elektrod a je uvedeno na obalu.

Nastavení ovládacích prvků pro metodu MMA

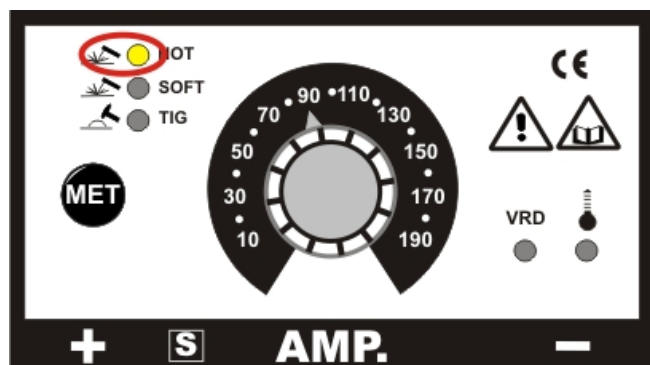
Metoda MMA-nastavení svářecího proudu

Pro sváření metodou MMA je třeba vybrat tlačítkem „MET“ (obr.1, poz. 7) požadovanou funkci. Pro sváření obalenou elektrodou jsou na výběr dvě možnosti: funkce MMA-HOT (obr.1, poz.10), funkce MMA-SOFT (obr.1, poz.9). Názorné zobrazení viz. obr.2-3.

Metoda MMA-HOT

Díky tomuto svářecímu režimu se aktivuje funkce **HOTSTART**, která usnadňuje zapálení oblouku. Pro sváření tenkých plechu, při kterém tato funkce **HOTSTART** může propalovat slabé plechy se doporučuje přepnout stroj do režimu TIG (obr.1, poz.8). Názorné zobrazení viz. obr.2.

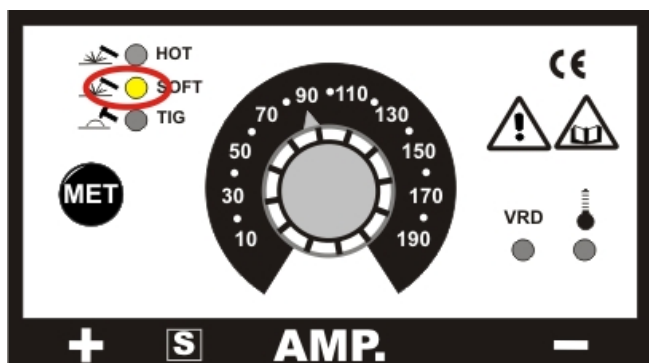
Obr.2



Metoda MMA-SOFT

Funkce **SOFTSTART** (SOFT POWER ON)-tzv. měkký start. Funkce zajišťuje pomalý náběh svářecího proudu. S touto funkcí je "vypadávání" jističů při zapínání svářečky minulostí. Tato funkce se nejlépe uplatní u bazických elektrod. Další výhodou je výrazné omezení tvorby struskových vměstků, redukce odstříku. Pro správný a bezproblémový svářecí proces je nezbytné mít dokonale čistý svařovaný materiál. Aby se tato funkce dala aktivovat, tak se musí stroj přepnout tlačítkem MET (obr.1, poz.7) do funkce MMA-SOFT (obr.1, poz. 9). Názorné zobrazení viz. obr.3.

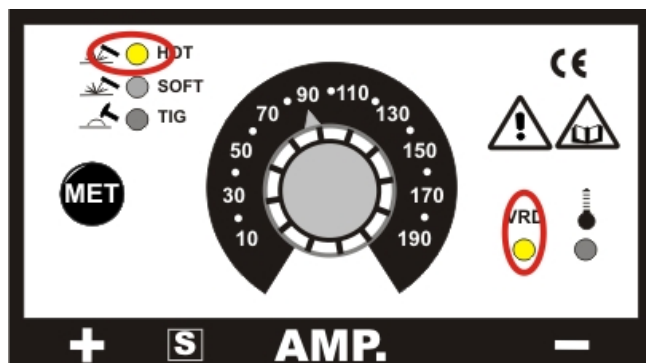
Obr.3



11. BEZPEČNOSTNÍ FUNKCE V.R.D.

Tato funkce zabezpečuje nízké napětí na výstupu stroje 15V. Jde tedy o bezpečnou hodnotu napětí na výstupu stroje, která se ihned po dotyku elektrody o svařovaný materiál změní na hodnotu svářecího napětí 80 – 90V. Po ukončení sváření (zhasnutí oblouku) se automaticky napětí vrátí na 15V. Při vypnutí V.R.D. funkce je napětí naprázdno 80 – 90V. Pro zapnutí funkce V.R.D. je nutné stroj vypnout hlavním vypínačem (obr.1, poz.14) do polohy 0. Na předním panelu stiskněte a držte tlačítko MET (obr.1, poz.7) a zapněte svářecí stroj hlavním vypínačem (obr.1, poz.14) do polohy I. Po zapnutí svářecího stroje uvolněte tlačítko MET (obr.1, poz.7). Při aktivaci funkce V.R.D. svítí zelená dioda VRD (obr.1, poz.2). Při deaktivaci této funkce postupujete stejným způsobem jako při aktivaci. Tato funkce lze aktivovat u svářecích metod MMA-HOT, MMA-SOFT. Názorné zobrazení viz. obr.4.

Obr.4



12. PŘIPOJENÍ SVÁŘECÍCH KABELŮ

Připojte do rychlospojek a pootočením dotáhněte. (Polarita dle druhu elektrod). Před zapnutím hlavního vypínače se přesvědčte, že kabely ani držák elektrod nemají poškozenou izolaci.

S poškozenou izolací kabelů nebo držákem elektrod zásadně nesvařujte.

Zemnicí kleště připojte na svařovaný materiál na očištěné místo. Špatný kontakt způsobuje zahřívání kleští a kabelů, jejich předčasné opotřebení, nestabilní a špatně hořící oblouk. Vidlici zastrčte do zásuvky, kterou předtím zkontrolujte zda odpovídá napětí uvedenému na výrobním štítku svářečky.

Tabulka 2

Průřez kabelu	Délka kabelu	Max.proud	Elektroda
16mm ²	3m	174A	3,2mm
25mm ²	5m	254A	4,0mm
35mm ²	10m	338A	5,0mm

Upozornění

- Při zapnutí hlavním vypínači jsou svářecí kabely i držák s elektrodou stále pod napětím. Držák s elektrodou odkládejte na nevodivou a nehořlavou podložku.
- Během sváření nesahejte holou rukou na svařenec, je pod napětím!
- Při odkládání držáku s elektrodou dbejte zvýšené pozornosti na žhavý konec elektrody

Tabulka 3 pouze orientační hodnoty

Průměr elektrody mm	E-B 121 EN499- E 38 3 B	E-K EN 499- E 35 A A	E-R 117 EN 499-E 38 AR
	Proud A	Proud A	Proud A
2,0	60 - 80	65 - 80	40 - 70
2,5	80 - 100	80 - 100	60 - 100
3,2	110 - 140	100 - 130	80 - 120
4,0	140 - 170	170 - 210	140 - 170
5,0	190 - 200	210 - 270	
Proud	stejnoseměrný	stejnoseměrný	stejnoseměrný/střídavý
Polarita držáku elektrod	plus pól	mínus pól	mínus pól

Použitá intenzita proudu pro různé průměry elektrod je zobrazeno v tabulce 3 a pro různé typy sváření jsou hodnoty:

- Vysoké pro sváření vodorovně
- Střední pro sváření nad úrovní hlavy
- Nízké pro sváření vertikálním směrem dolů a pro spojování malých předehřátých materiálů
- Přibližná indikace průměrného proudu užívaného při sváření elektrodami pro běžnou ocel je dána následujícím vzorcem: $I = 50 \times (\varnothing e - 1)$

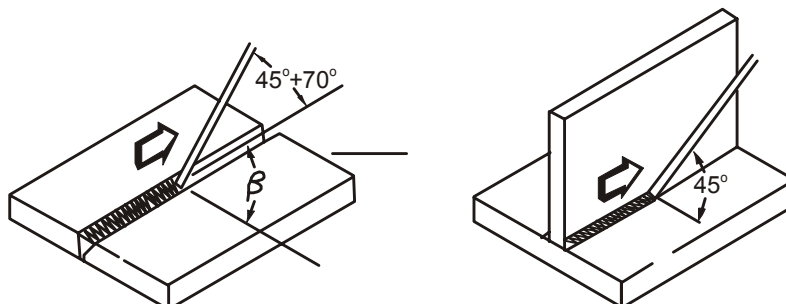
I = intenzita svářecího proudu

e = průměr elektrody

Příklad pro elektrodu s průměrem 4 mm $I = 50 \times (4 - 1) = 50 \times 3 = 150A$

Držení elektrody při sváření:

Obr.5



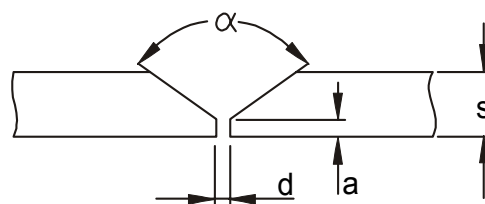
Příprava základního materiálu:

V tabulce 4 jsou uvedeny hodnoty pro přípravu materiálu. Rozměry určete dle obrázku 6.

Tabulka 4

s (mm)	a (mm)	d (mm)	α ($^{\circ}$)
0-3	0	0	0
3-6	0	s/2(max)	0
3-12	0-1,5	0-2	60

Obr.6



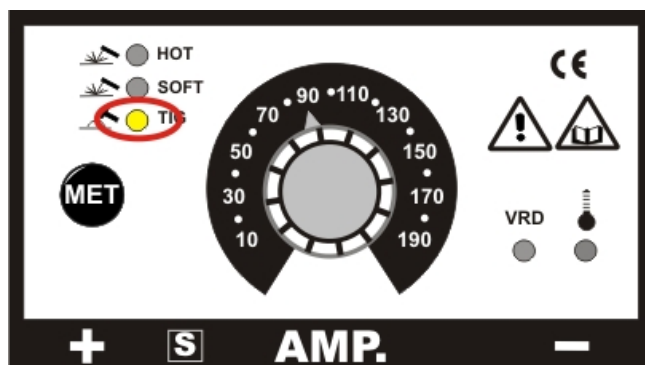
13. NASTAVENÍ OVLÁDACÍCH PRVKŮ PRO METODU TIG

Metoda TIG je sváření stejnosměrným proudem netavící se wolframovou elektrodou v ochranné atmosféře argonu. Oblouk hoří mezi wolfr. elektrodou a svařovaným materiálem. Do tavné lázně se přidává materiál stejného složení jako materiál svařovaný. Tato metoda se používá na jemné sváření drobných dílců plechů, drátů a profilů z běžných ocelí, nerezových ocelí, niklu, mědi, titanu a slitin těchto kovů. (mimo hliníku a jeho slitin)

Metoda TIG-nastavení svářecího proudu

Pro sváření metodou TIG je třeba přepnout stroj tlačítkem „MET“ (obr.1, poz.7) na požadovanou funkci. Funkce TIG (obr.1, poz.8). Názorné zobrazení viz. obr.7.

Obr.7



14. PŘIPOJENÍ SVÁŘECÍHO HOŘÁKU TIG

Zapojte do rychlospojky (obr.1 poz.4) označené jako „-“ pól. hořák a pootočením dotáhněte. Převlečnou matici (obr.17, poz.4), přišroubujte na vývod z redukčního ventilu a dotáhněte. Plyn se použije přes ventil na rukojeti (obr.17, poz.1), potočením nebo stiskem dle typu hořáku. Průtok plynu se nastavuje v rozmezí 5 až 15 l/min, dle svářeného materiálu a nastavených parametrů.

Zemnicí kabel

Připojte do rychlospojky (obr.1 poz. 6), označené jako „+“ pól a pootočením dotáhněte. Zemnicí kleště se připevňují na svařovaný materiál na očištěné místo bez koroze a barvy. Špatný kontakt způsobuje zahřívání kabelů i kleští a jejich předčasné opotřebení. Špatně se zapaluje oblouk a sváry vykazují horší kvalitu.

Oblouk

Zapaluje se jemným škrtnutím wolframovou elektrodou o svařovaný materiál. Přídavný materiál se začíná přidávat až po natažení materiálu a vytvoření lázně. Po skončení sváření nechte proudit plyn 5 až 10 vteřin na wolframovou elektrodu z důvodů ochlazení. Po skončení sváření zastavte ventil na redukčním ventilu i na láhvi.

15. BROUŠENÍ WOLFRAMOVÉ ELEKTRODY

Správnou volbou wolframové elektrody a její přípravou ovlivníte vlastnosti svářecího oblouku, geometrii sváru a životnost elektrody. Elektrodu je nutné jemně brousit v podélném směru dle obrázku 8.

Obrázek 9 znázorňuje vliv broušení elektrody a její životnost. Jemné a rovnoměrné broušení elektrody v podélném směru – trvanlivost až 17 hodin

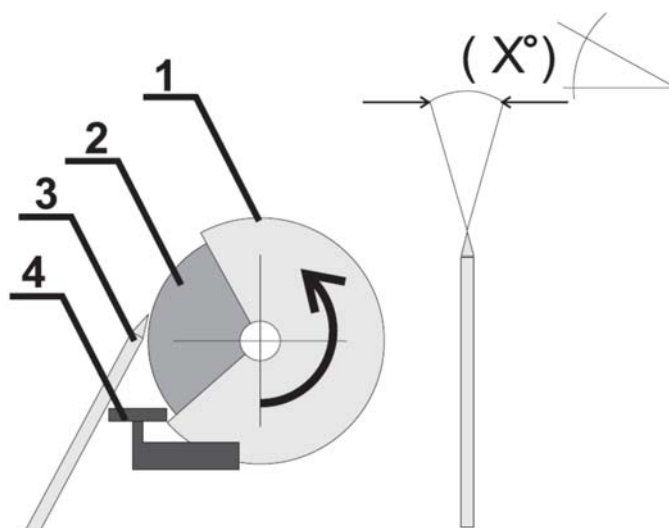
Upozornění: při zapojených kabelech a zapnutém hlavním vypínači je zemnicí kabel i elektroda hořáku pod napětím. Hořák odkládejte na nevodivou a nehořlavou podložku. Svářecí kabely a svářecí hořák TIG se prodávají jako zvláštní příslušenství na objednání. Používejte wolframové elektrody s 2% thoria označené červeným proužkem. Hrot elektrody se brousí do kužele úhel dle tabulky 5. Broušení elektrody provádějte na jemnozrnném kotouči určeném pro broušení wolframových elektrod obr.8. Délka hrotu by měla odpovídat 1.5 až 2 násobku průměru elektrody.

BROUŠENÍ WOLFRAMOVÉ ELEKTRODY

Obrázek 9



Obrázek 8.



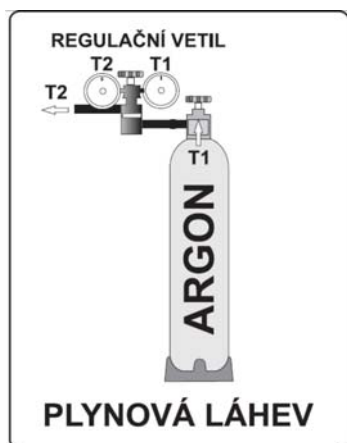
Tabulka 5. Pouze orientační stupně

Proud a úhel	stupně (°)
20 A	30°
20 A - 100A	60° - 90°
100 A - 200A	90° - 120°
200 A a více	120°

1. Ochranný kryt brusky
2. Brusný kotouč
3. Wolframová elektroda
4. Opěrka brusky

OCHRANNÝ PLYN

Obrázek 10.



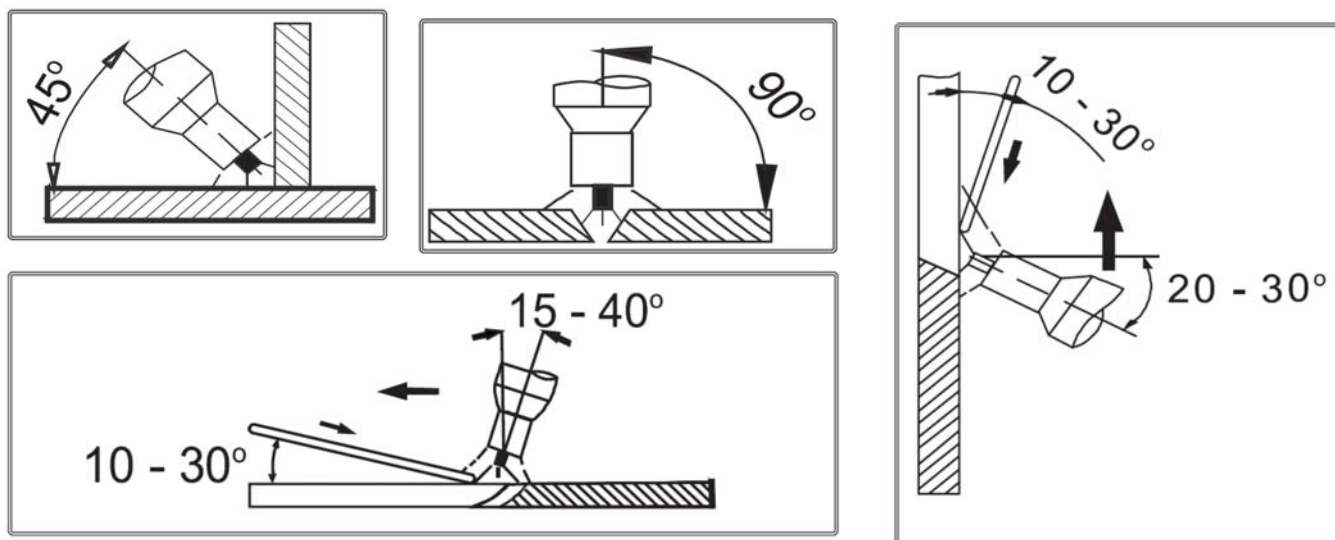
Pro sváření metodou TIG je nutné použít Argon
O čistotě 99,99%.
Množství průtoku určete dle tabulky č.6.

Tabulka č.6

	Průměr elektrody	Svářecí hubice		Průtok plynu l/m
6-70	1,0 mm	4/5	6/8,0	5-6
60-140	1,6 mm	4/5/6	6,5/8,0/9,5	6-7
120-240	2,4 mm	6/7	9,5/11,0	7-8

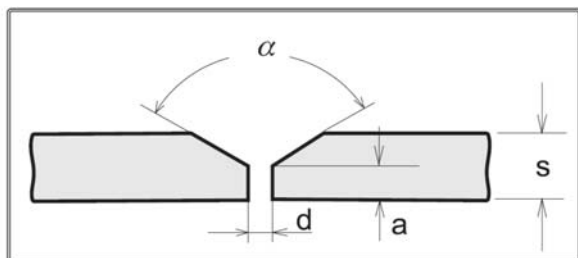
16. DRŽENÍ SVÁŘECÍHO HOŘÁKU PŘI SVÁŘENÍ

Obrázek 11.



PŘÍPRAVA ZÁKLADNÍHO MATERIÁLU

Obrázek 12.



Tabulka 7.

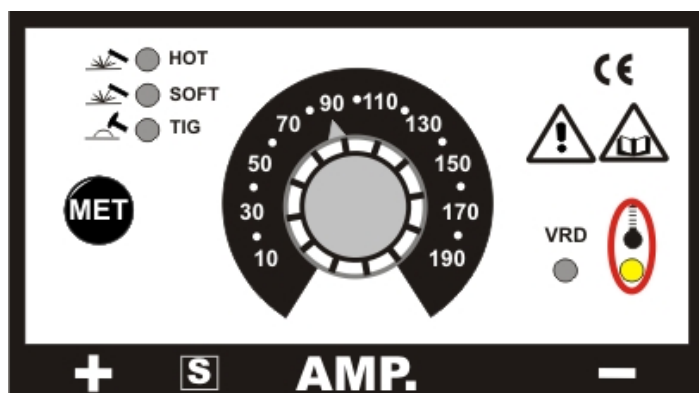
s(mm)	a(mm)	d(mm)	α (°)
0-3	0	0	0
3	0	0,5(max)	0
4-6	1-1,5	1-2	60

V tabulce 7 jsou uvedeny hodnoty pro přípravu materiálu. Rozměry určete dle obrázku 12.

17. PŘEHŘÁTÍ STROJE

Stroj je opatřen ochranným termostatem z důvodu přehřátí zdroje. Při sepnutí termostatu se na čelním panelu rozsvítí kontrolka přehřátí stroje (obr.1, poz.3) a zdrojem po dobu cca 1min nelze svářet. Po zchlazení zdroje se zdroj vrátí zpět do svářecího režimu Vámi naposled nastavenými hodnotami. Názorné zobrazení viz. obr.13.

Obr.13



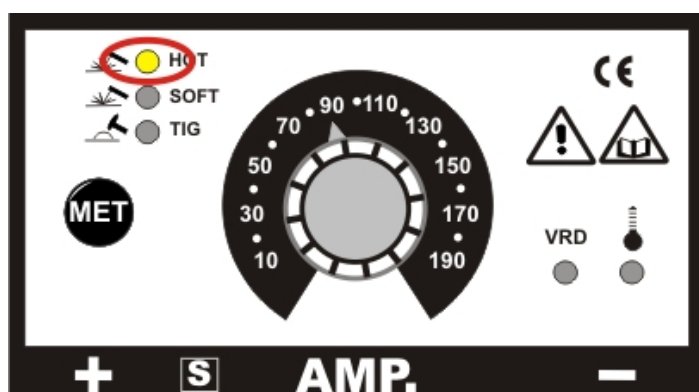
18. FUNKCE ANTISTICK

Funkce ANTISTICK-snadné oddělení přilepené elektrody. Znamená to tedy, že když dojde během sváření k přilepení elektrody k svařovanému materiálu, tak se ANTISTICK aktivuje a na svářecích kabelech nevede žádný proud, to pomůže oddělit elektrodu od svařovaného materiálu.

19. ÚSPORNÝ REŽIM STROJE + VYBAVENÍ STROJE

Při každém zapnutí stroje je automaticky stroj v úsporném režimu „vypnutý zdroj“. Při škrtnutí obalovanou elektrodou o svařovaný materiál se úsporný režim vypne. Tato funkce automaticky nastane po každém zapnutí stroje nebo při ponechání v nečinnosti po delší jak 5 min. U stroje GAMA 1950A se k této funkci automaticky vypne ventilátor. Vše se uvede do pohotovostního režimu díky škrtnutí elektrody o svařovaný materiál. Uvedení stroje do úsporného režimu Vás informuje dioda, která bliká ve funkci MMA-HOT (obr.1, poz.10) nebo MMA-SOFT (obr.1, poz.9) podle toho ve kterém svářecím režimu se zrovna nacházíte. Názorné zobrazení obr.14.

Obr.14



20. PŘIPOJENÍ DÁLKOVÉHO OVLÁDÁNÍ

Stroje typu GAMA 1750A a 1950A jsou vybaveny možností připojení dálkového ovládání.

Po připojení dálkového ovládání do konektoru lze nastavovat svářecí proud potenciometrem jen na dálkovém ovládaní. Přepínání mezi svářecími metodami se provádí tlačítkem MET na svářecím stroji (obr.1, poz.7). Po odpojení dálkového ovládání z konektoru, lze nastavovat svářecí proud opět na svářecím stroji (obr.1, poz.1). Schéma dálkového ovládání viz. obr.15.

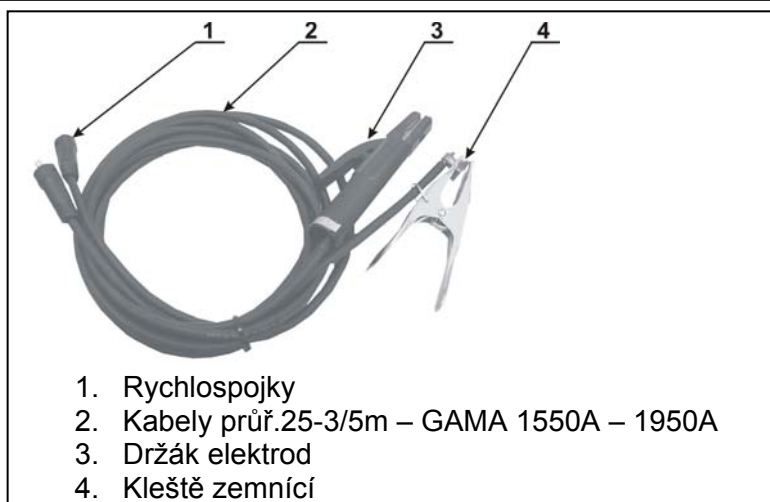
Obr.15



Název:	Schéma Dál. ovl.	Číslo výkresu:	EV-0130
Kreslil:	Robin Šabatka	List:	1/1 19.12.2011
Autor:	OMICRON-svářecí stroje s.r.o., Zahradníčkova 1375/2, Třebíč 674 01		

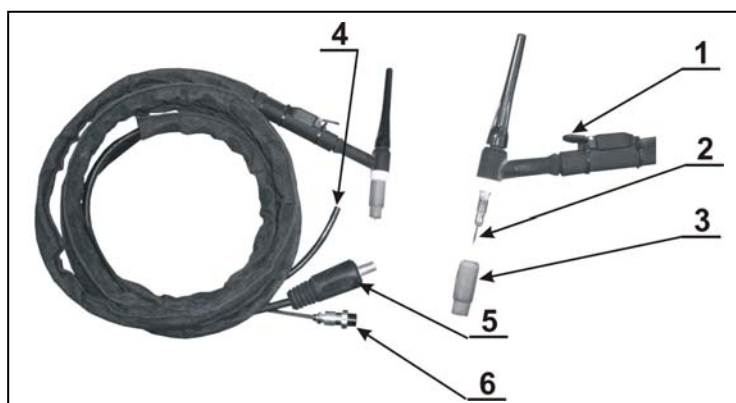
21. SVÁŘECÍ KABELY

Obr.16



22. SVÁŘECÍ HOŘÁK TIG

Obr.17



1. Plynový ventil
2. Wolframová elektroda
3. Hubice
4. Hadice pro připojení na plyn.ventil
5. Rychlospojka
6. Vidlice pro připojení ovládání

23. NEŽ ZAČNETE SVÁŘET

DŮLEŽITÉ: před zapnutím svářečky zkontrolujte ještě jednou, že napětí a frekvence elektrické sítě odpovídá výrobnímu štítku. Nastavte svářecí napětí s použitím regulace napětí (obr.1, poz.1) a hlavním vypínačem stroje (obr.1, poz.14). Stroj GAMA 1550A-1950A je připraven k použití.

! POZOR !

**Při zapnutém hlavním vypínači jsou svářecí kabely
pod napětím!**

24. ÚDRŽBA

Varování: Před tím, než provedete jakoukoli kontrolu uvnitř stroje odpojte jej od elektrické sítě.

Náhradní díly :

Originální náhradní díly byly speciálně navrženy pro naše zařízení. Použití neoriginálních náhradních dílů může způsobit rozdílnosti ve výkonu nebo redukovat předpokládanou úroveň bezpečnosti. Odmítáme převzít odpovědnost za použití neoriginálních náhradních dílů.

Zdroj svářecího proudu

Jelikož jsou tyto systémy zcela statické, dodržujte následující pokyny:

Pravidelně odstraňujte nashromážděnou nečistotu a prach z vnitřní části stroje za použití stlačeného vzduchu. Nesměřujte vzduchovou trysku přímo na elektrické komponenty, mohlo by dojít k jejich poškození. Provádějte pravidelné prohlídky, abyste zjistili jednotlivé opotřebované kabely nebo volná spojení, která jsou příčinou přehřívání a možného poškození stroje. U svářecích strojů je třeba provést periodickou revizní prohlídku jednou za půl roku pověřeným pracovníkem podle ČSN 331500, 1990 a ČSN 056030, 1993.

25. UPOZORNĚNÍ NA MOŽNÉ PROBLÉMY A JEJICH ODSTRANĚNÍ

Přívodní šňůra a svářecí kabel jsou považovány za nejčastější příčiny poruch. V případě problémů postupujte následovně:

1. Zkontrolujte hodnotu dodávaného napětí v síti
2. Zkontrolujte, zda je přívodní kabel dokonale připojen k vidlici a hlavnímu vypínači
3. Zkontrolujte, zda jsou pojistky, nebo jistič v pořádku
4. Zkontrolujte, zda následující části nejsou vadné:
 - hlavní vypínač v rozvodné síti
 - napájecí vidlice a hlavní vypínač stroje
5. Zkontrolujte svářecí kabel a jeho části:

Poznámka: I přes Vaše technické dovednosti je nezbytné pro opravu stroje Vám doporučit kontaktovat vyškolený personál a naše servisní technické oddělení.

26. PRODLUŽOVACÍ KABEL, ELEKTROCENTRÁLA

Dlouhý prodlužovací kabel zapříčiňuje ztráty napětí, které snižují maximální napětí dosažené strojem při sváření obalenou elektrodou. Tento efekt nastává především při sváření vyšším proudem a projevuje se přerušováním proudu. Používejte prodlužovací kabely dle uvedené tabulky tím omezíte přehřívání a napěťové ztráty kabelu. Kvůli velkému přehřívání nenechávejte kabel namotaný na cívce při sváření většími proudy. Průřez vodičů prodlužovacího kabelu musí odpovídat velikosti proudu I1.

ELEKTROCENTRÁLA

TYP	GAMA 1550A
Jmenovitá napětí	230V
Rozsah napájecího napětí	-15% (195,5V) +20% (276V)
Pojistky	16A pomalé
Napájecí kabel	3x2,5mm ² max.3m
Elektrocentrála	min 6kW

PRODLUŽOVACÍ KABEL

0-5m	3 x 1,5 mm ²
5-25m	3 x 2,5 mm ²
25-50m	3 x 4 mm ²

Napájecí napětí uvedené na štítku svářečky, zapojení a typ síťové zástrčky musí odpovídat napětí v síti! Síťové pojistky musí mít vypínací hodnotu větší, než je hodnota vstupního proudu I1.

Délku prodlužovacího kabelu volte podle potřeby. Nepoužijete-li delší než je třeba, nenechávejte jej navinutý na cívce, ale rozviňte jej celý. Při ponechání kabelu v klubu se chová jako cívka a dochází zde ke ztrátám napětí.

27. OBJEDNÁNÍ NÁHRADNÍCH DÍLŮ

Pro bezproblémové objednání náhradních dílů uvádějte:

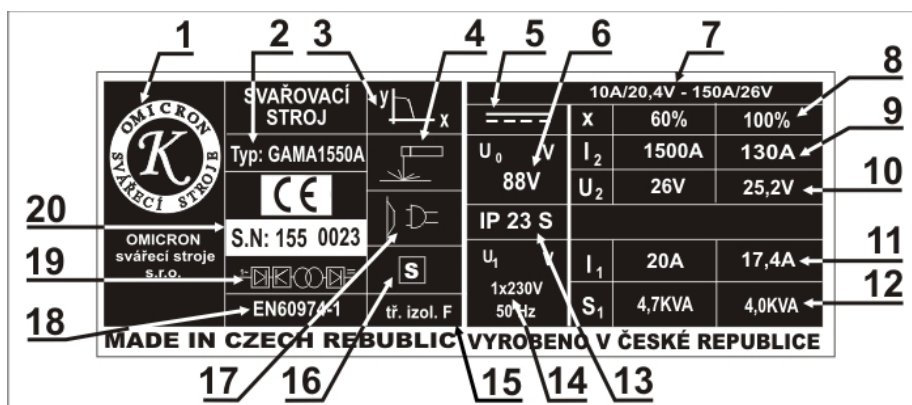
1. Objednací číslo dílu
2. Název dílu
3. Typ stroje
4. Výrobní číslo přístroje.

Příklad: 1 kus, obj. číslo 10261, ventilátor GAMA 1550A, výr. č.:155 0023

28. GRAFICKÉ SYMBOLY NA VÝKONNOSTNÍM ŠTÍTKU

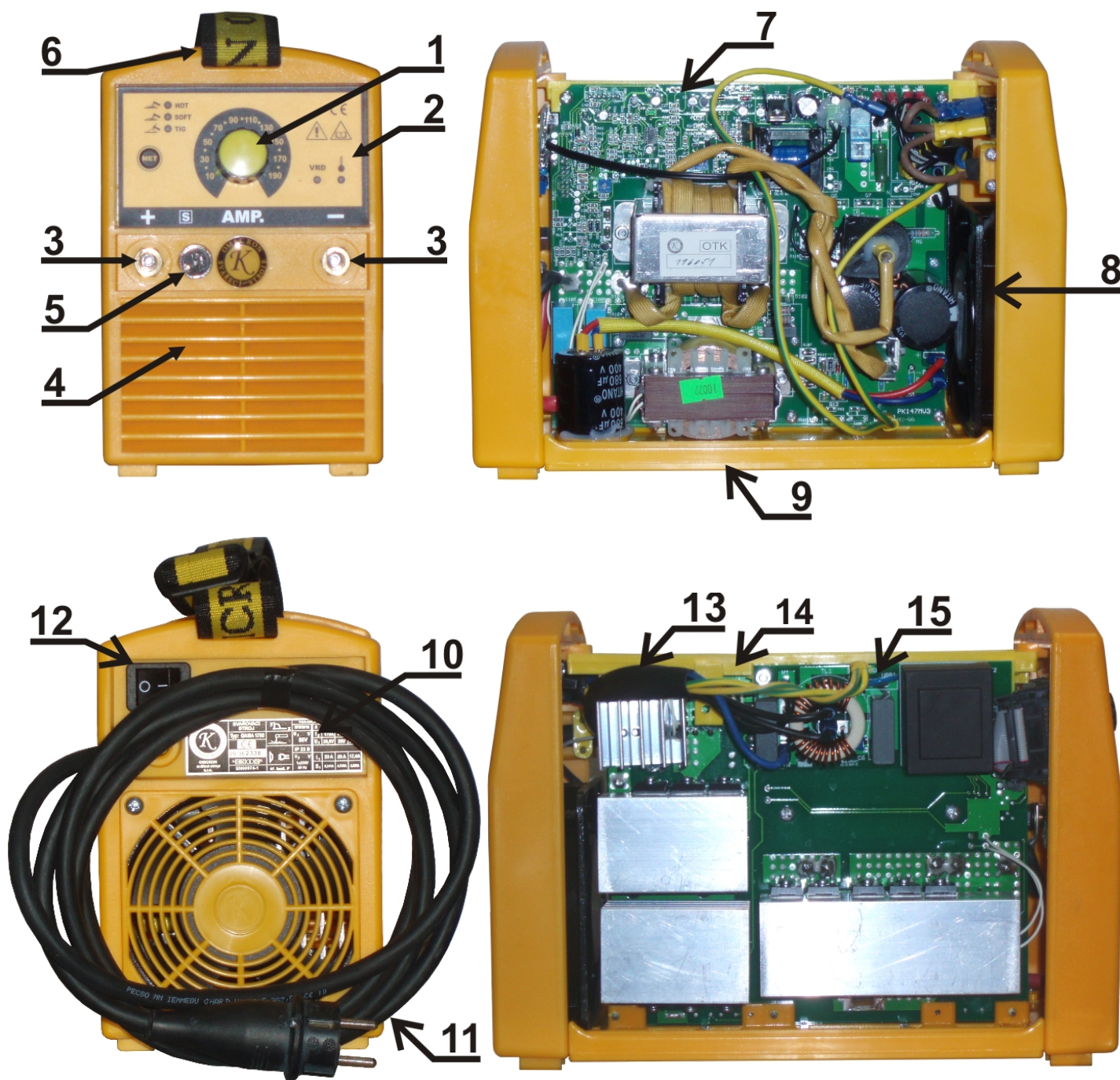
- | | |
|---------------------------------------------------------------------------------------------------------------------------------------------------------------------------------------------------------------------------------------------------------------------------------------------------------------------------------------------------------------------------------------------------------------------------------------------------------|-------------------------------------------------------------------------------------------------------------------------------------------------------------------------------------------------------------------------------------------------------------------------------------------------------------------------------------------------------------------------------------------------------------------|
| <ol style="list-style-type: none"> 1. Jméno a adresa výrobce 2. Typ stroje 3. Klesající (strmá) charakteristika 4. Stroj pro sváření metodou MMA/TIG 5. Stejnoseměrný proud 6. Rozsah svářecího napětí na prázdnou 7. Rozsah proudu a napětí 8. Zatěžovatel v procentech 9. Jmenovitý svář. proud 10. Jmenovité svář. napětí 11. Vstupní proud | <ol style="list-style-type: none"> 12. Instalovaný výkon 13. Krytí 14. Jmenovité napájecí napětí a frekvence 15. Chlazení nucené vzduchem 16. Vhodné v prostorách se zvýšeným nebezpečím úrazu ele. proudem 17. Připojení vidlice, počet fází 18. Odkaz na použité normy 19. Třífázový usměrňovací zdroj 20. Výrobní číslo |
|---------------------------------------------------------------------------------------------------------------------------------------------------------------------------------------------------------------------------------------------------------------------------------------------------------------------------------------------------------------------------------------------------------------------------------------------------------|-------------------------------------------------------------------------------------------------------------------------------------------------------------------------------------------------------------------------------------------------------------------------------------------------------------------------------------------------------------------------------------------------------------------|

Obr.18



29. SEZNAM NÁHRADNÍCH DÍLŮ GAMA 1950A

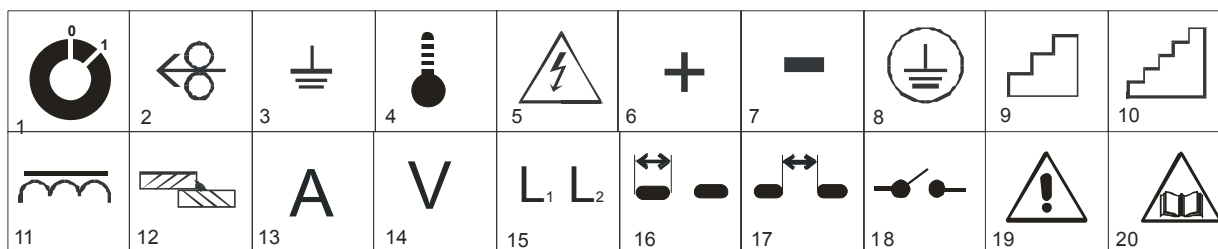
Obr.19



30. SEZNAM NÁHRADNÍCH DÍLŮ ROZPISKA

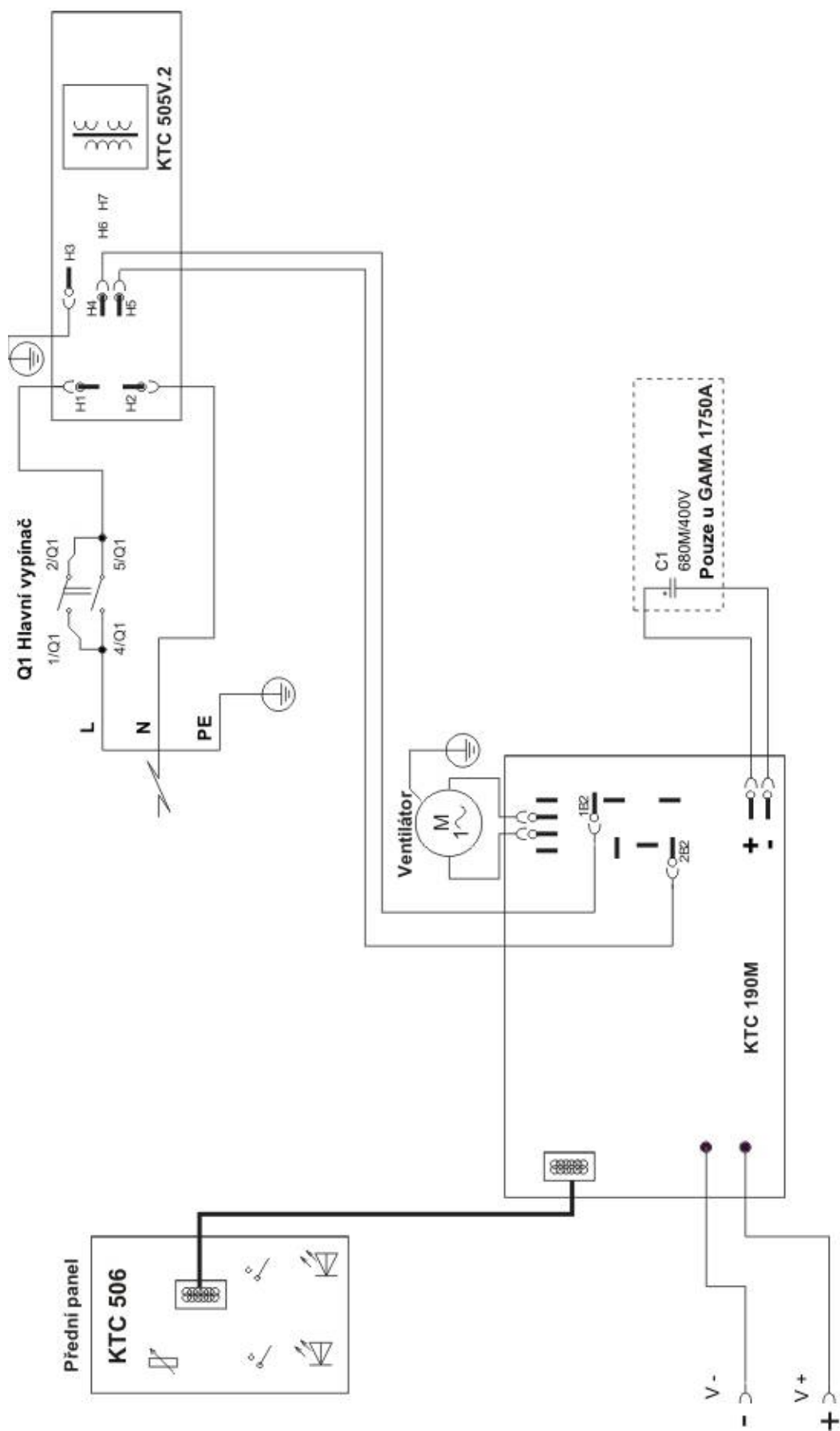
Pozice	Název	Objed. číslo
1	Knoflík CK 21 žlutý	10311
2	Samolepka plastická	11209
3	Rychlospojka CX0030	10205
4	Plast přední čelo	19048
5	Konektor dálkového ovládnání 5 kol. GAMA 1750A	737130
5	Konektor dálkového ovládnání 5 kol. GAMA 1950A	737130
6	Popruh 160cm / 4cm	16777
7	KTC 1750A invertor deska	10079
7	KTC 1950A invertor deska	10079
8	Ventilátor DP200A	10261
9	Plast dno DELTA	11142
10	Samolepka štítek GAMA 1750A	18770
11	PKG 008 3m 3x2,5	10073
12	Přepínač 2x16A kolébkový	631050
13	Svazek vodiče hl. vypínače	21664
14	Plast výztuha DELTA	10827

31. POUŽITÉ GRAFICKÉ SYMBOLY



1. Hlavní vypínač	11. Tlumivka
2. Rychlost posuvu drátu	12. Síla svařovaného materiálu
3. Zemnění	13. Svářecí proud
4. Kontrolka tepelné ochrany	14. Svářecí napětí
5. Nebezpečí , vysoké napětí	15. Indukční vývody
6. Plus pól na svorce	16. Bodové sváření
7. Mínus pól na svorce	17. Pulsové sváření
8. Ochrana zemněním	18. Vypínač
9. Regulace napětí hrubě	19. Výstraha (zvýšená opatrnost)
10. Regulace napětí jemně	20. Doporučení přečíst návod

32. ELEKTROTECHNICKÉ SCHÉMA



Název:	Schéma GAMA 1550A - 1950A	Číslo výkresu:	ES-0013
Kreslí:	Robin Šabatka	List:	1/1
Autor:	OMICRON - svářečské stroje, s.r.o. Třebíč Zahradníčkova 1375/2	Datum:	14.12.2011

33. POSKYTNUTÍ ZÁRUKY

1. Záruční doba stroje GAMA 1550A až 1950A je výrobcem stanovena na 24 měsíců od prodeje stroje kupujícímu. Lhůta záruky začíná běžet dnem předání stroje kupujícímu, případně dnem možné dodávky. Do záruční doby se nepočítá doba od uplatnění oprávněné reklamace až do doby, kdy je stroj opraven.
2. Obsahem záruky je odpovědnost za to, že dodaný stroj má v době dodání a po dobu záruky vlastnosti stanovené závaznými technickými podmínkami a normami.
3. Odpovědnost za vady, které se na stroji vyskytnou po jeho prodeji v záruční lhůtě, spočívá v povinnosti bezplatného odstranění vady výrobcem stroje, nebo servisní organizací pověřenou výrobcem stroje.
4. Podmínkou platnosti záruky je, aby byl svářecí stroj používán způsobem a k účelům, pro které je určen. Jako vady se neuznávají poškození a mimořádná opotřebení, která vznikla nedostatečnou péčí či zanedbáním i zdánlivě bezvýznamných vad.

Za vadu nelze například uznat:

- Poškození transformátoru, nebo usměrňovače vlivem nedostatečné údržby svářecího hořáku a následného zkratu mezi hubicí a průvlakem.
- Mechanické poškození svářecího hořáku vlivem hrubého zacházení atd.
Výrobce neručí za škody, které vznikly jako následek jiných událostí nebo za škody způsobené vyšší mocí jako přírodní katastrofa apod. Záruka se dále nevztahuje na poškození vlivem nesplněním povinností majitele, jeho ne zkušeností, nebo sníženými schopnostmi, nedodržením předpisů uvedených v návodu pro obsluhu a údržbu, užíváním stroje k účelům, pro které není určen, přetěžováním stroje, byť i přechodným.

Při opravách stroje musí být výhradně používány originální díly výrobce.

5. V záruční době nejsou dovoleny jakékoli úpravy nebo změny na stroji, které mohou mít vliv na funkčnost jednotlivých součástí stroje. V opačném případě nebude záruka uznána.
6. Nároky ze záruky musí být uplatněny neprodleně po zjištění výrobní vady nebo materiálové vady a to u výrobce nebo prodejce.
7. Jestliže se při záruční opravě vymění vadný díl, přechází vlastnictví vadného dílu na výrobce.

Záruční servis

1. Záruční servis může provádět jen servisní technik proškolený a pověřený společností OMICRON-svářecí stroje s.r.o.
2. Před vykonáním záruční opravy je nutné provést kontrolu údajů o stroji: datum prodeje, výrobní číslo, typ stroje. V případě že údaje nejsou v souladu s podmínkami pro uznání záruční opravy, např. prošlá záruční doba, nesprávné používání výrobku v rozporu s návodem k použití atd., nejedná se o záruční opravu. V tomto případě veškeré náklady spojené s opravou hradí zákazník.
3. **Nedílnou součástí podkladů pro uznání záruky je řádně vyplněný záruční list a reklamační protokol.**
4. V případě opakování stejné závady na jednom stroji a stejném dílu je nutná konzultace se servisním technikem společnosti OMICRON-svářecí stroje s.r.o.
5. Reklamaci oznamte na tel. čísle: 568 851 563
604 278 545

OMICRON

ES PROHLÁŠENÍ O SHODĚ

MY: výrobce

OMICRON - svářecí stroje s.r.o.

Zahradníčkova 1375/2

674 01 Třebíč

IČO: 26291363

Prohlašujeme na svou výlučnou odpovědnost, že výrobky níže uvedené splňují požadavky zákona 22/1997 Sb v posledním znění a nařízení vlády 17/2003 a 18/2003

TYPY:

GAMA 1550A
~~1750A~~
1950A

Popis elektrického zařízení:

Svářecí stroje pro sváření metodami: MMA/TIG

Odkaz na harmonizované normy:

ČSN EN 60974-1 ČSN EN 60974-10

Poslední dvojčíslí roku,
v němž bylo na výrobky oznaření CE umístěno:



11

**Petr Kühnreiber
jednatel**



V Třebíči dne:

15.12.2011

podpis:

Osvědčení o jakosti a kompletnosti výrobku			
Výrobce	OMICRON-svářecí stroje s.r.o.		
Název a typ výrobku	GAMA 1550A	GAMA 1750A	GAMA 1950A
Výrobní číslo stroje			
Výrobní číslo DPS			
Datum výroby			
Kontroloval			
Razítko OTK			

Záruční list	
Datum prodeje	
Razítko a podpis prodejce	

Záznam o provedeném servisním zákroku			
Datum převzetí servisem	Datum provedení opravy	Číslo reklamačního protokolu	Podpis pracovníka

Ujištění distributora o vydání prohlášení o shodě
Výrobce: OMICRON-svářecí stroje s.r.o.
Ujištění distributora o tom, že výrobce vydal na níže uvedené stanovené výrobky prohlášení o shodě v souladu se zákonem č. 22/1997 Sb.
Svářecí stroje: GAMA 1550A, 1750A, 1950A
Výrobce: OMICRON - svářecí stroje, s.r.o. Zahradníčkova 1375/2 674 01 Třebíč
V Třebíči 15.12.2011