



Zpracování

palivového dřeva

Návod k použití



Z.I.P.P.E.R Maschinen GmbH.
GEWERBEPARK SCHLÜSSLBERG 8
AT-4710 GRIESKIRCHEN
TEL.: +43 (0) 7248 61116 701
FAX.: +43 (0) 7248 61116 721
INFO@ZIPPER-MASCHINEN.AT
HTTP://WWW.ZIPPER-MASCHINEN.AT

ZIPPER

Kolébková pila na palivové dřevo

ZI-WP 400

EAN : 912003923737 4



*Přečtěte a dodržujte návod k použití a
bezpečnostní pokyny!*

*Technické změny jakož i chyby tisku a
sazby vyhrazeny!*

Stav: 12.05.2009 – Revision 02 – ČESKY



Vážený zákazníku!

Tento návod k použití obsahuje důležité informace a pokyny pro uvedení do provozu a používání pily na dřevo ZIPPER ZI-WP 400

Návod k použití je součástí stroje a nesmí být od stroje odstraněn. Uchovejte návod pro případ pozdějšího použití a pokud stroj předáváte někomu třetímu návod přiložte!



Dodržujte prosím bezpečnostní pokyny!

Před uvedením stroje do provozu si pozorně přečtěte tento návod.

Usnadníte si tím řádné používání stroje a předejdete škodám a nedorozuměním.

Dodržujte varování a bezpečnostní předpisy – jejich nedodržením může dojít k Vašemu zranění.

Kvůli stálému technickému vývoji našich výrobků může mít vyobrazení a obsah tohoto návodu malé odchylky. Pokud byste zjistili jakoukoliv chybu, informujte nás, prosím.

Technické změny vyhrazeny!

IHNED PO OBDRŽENÍ ZBOŽÍ ZKONTROLUJTE NEPORUŠENOST OBALU A ÚPLNOST. JAKÉKOLIV NEDOSTATKY IHNED REKLAMUJTE.

Autorské právo

© 2009

Tato dokumentace je chráněna autorským právem.

Všechna práva vyhrazena! Zvláště nedovolený tisk, překlady, použití fotografií a vyobrazení budou trestně stíhány – soudním místem je Wels!

Adresa služby zákazníkům

Z.I.P.P.E.R MASCHINEN GmbH

A-4710 Grieskirchen, Gewerbepark Schlüsslberg 8

Tel 0043 (0) 7248 61116 - 702

Fax 0043 (0) 7248 61116 - 721

office@zipper-maschinen.at



1	TECHNIKA	5
1.1	Technická data	5
1.2	Hlučnost	5
1.3	Prvky stroje	5
2	BEZPEČNOST	6
2.1	Správné použití	6
2.2	Rozměry a kvality obrobků	6
2.3	Nedovolené použití	6
2.4	Bezpečnostní pokyny	7
2.5	Bezpečnostní prvky pily ZI-WP 400	8
2.6	Jiná rizika	8
3	UVEDENÍ DO PROVOZU	10
3.1	Příprava	10
3.1.1	Pracovní místo	10
3.1.2	Montáž	10
3.2	Elektrické připojení	15
4	OBSLUHA	16
4.1	Před uvedením do provozu	16
4.2	Provoz	16
5	ÚDRŽBA	17
5.1	Výměna pilového kotouče	17
5.2	Mazání	18
5.3	Čištění	18
6	ODSTRANĚNÍ ZÁVAD	19
7	NÁHRADNÍ DÍLY ZI-WP 400	20
7.1	Objednání náhradních dílů	22
8	PROHLÁŠENÍ O SHODĚ	23

1 TECHNIKA

1.1 Technická data

Pila na palivové dřevo ZI-WIP 400	
Jmenovitý výkon motoru	1.5 kW (100%)
Napětí	230V / 50Hz
Průměr pilového kotouče	400/404mm
Upínací průměr	30mm
Max. průměr řezaného dřeva	135mm
Tloušťka pilového kotouče / materiál	3.4mm / HW (tvrdokov)
Hmotnost ca.	37kg

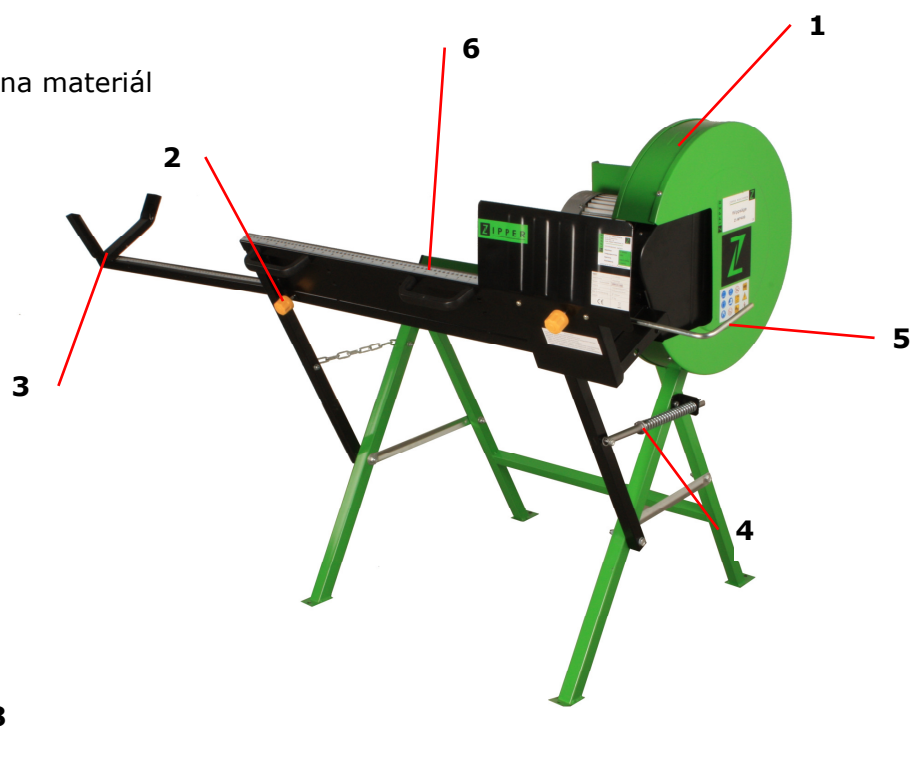
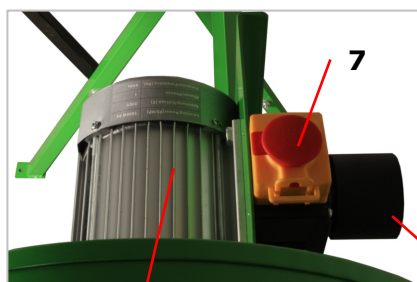
1.2 Hlučnost

Delší účinky hladiny hluku vyšší než 85 dB (A) mohou být zdraví škodlivé. Proto doporučujeme v takových případech používat speciální ochranu sluchu, jako např. ušní zátky nebo sluchátka.

1.3 Prvky stroje

Pila ZI-WP 400 se skládá z následujících prvků:

1. Kryt pilového kotouče
2. Rukojeť kolébky
3. Výsuvné prodloužení kolébky na materiál
4. Pružina kolébky
5. Doraz řezání
6. Kolébka na materiál
7. Vypínač
8. Zásuvka
9. Motor





2 BEZPEČNOST

Stroj smí být používán pouze v bezvadném stavu, v souladu s jeho určením, při dodržení všech bezpečnostních pravidel a vědomí všech rizik! Závady, které mohou mít vliv na bezpečnost, okamžitě odstraňte!

Je obecně zakázáno měnit nebo odstranit bezpečnostní prvky stroje!

2.1 Správné použití

Stroj ZI-WIP 400 je výhradně určen k **příčnému řezání palivového dřeva**, dále jen polen.

Stroj je určen k řezání za následujících podmínek:

Vlhkost	max. 70%
Teplota	od 0°C do +40°C
Nadmořská výška	max. 1000 mnm

2.2 Rozměry a kvality obrobků

- **Maximální průměr** polen je **135mm**.
- **Maximální délka** polen je **600mm**.
- **Smí se řezat pouze jedno poleno**, bez ohledu na průměr! Je zakázáno řezat více polen najednou nebo svazky.
- **Nerovná polena** se musí položit do kolébky tak, že **vnější hrana oblouku leží směrem k pilovému kotouči**, aby se zamezilo zaklínění a zpětnému vrhu obrobku.

2.3 Nedovolené použití

- Stroj se nesmí používat v prostředí, kde je nebezpečí výbuchu.
- Provoz stroje za podmínek jiných, než výše uvedených, je zakázáno.
- Provoz stroje bez ochranných prvků je zakázán;
- Demontáž bezpečnostních prvků je zakázána.
- Provoz stroje na nerovném a kluzkém podkladě je přísně ZAKÁZÁN!
- Je nepřípustné používat stroj k řezání materiálů, které nejsou výslovně uvedeny v této příručce.
- Je nepřípustné používat stroj k řezání materiálů s rozměry mimo výše uvedenou tabulku.
- Je nepřípustné používat nástroje, které neodpovídají normě EN847-1.
- Je nepřípustný jakýkoliv provoz stroje, při němž není dodržen jeden nebo více provozních-, bezpečnostních nebo údržbových bodů tohoto návodu k obsluze.

Pro jiná použití a z nich pramenící věcné škody nebo zranění, nepřebírá firma Zipper Maschinen žádnou odpovědnost a neposkytuje žádnou záruku.



2.4 Bezpečnostní pokyny

Varovné štítky a/nebo samolepky na stroji, které jsou nečitelné nebo odstraněné ihned obnovte!

K zamezení závadám, škodám a zdravotním újmám je nutné **BEZPODMÍNEČNĚ** dodržovat následující pokyny:



Pracovní místo a jeho okolí udržujte čisté, bez rozřezaných polen a zbytků materiálu a bez znečištění olejem nebo mazadly!

Postarejte se o dostatečné osvětlení pracovního prostoru stroje!

Řezejte výhradně s bezvadným, ostrým a pro stroj ZI-WP 400 určeným HW pilovým kotoučem (tvrdokovovým)!

Při únavě, špatné koncentraci, popř. pod vlivem léků alkoholu nebo drog je práce se strojem zakázána!



Nikdy nestoupejte na stroj, zvláště pak ne když je v provozu.

Těžká zranění mohou být způsobena převrácením stroje!



Stroj může být obsluhován pouze odborně vyškolenou obsluhou. Nepovolané osoby a zvláště pak děti, jakož i nevyškolené osoby se musí zdržovat mimo dosah stroje!



Pokud pracujete se strojem, nenoste volné šperky a ozdoby, široké a volné šaty, kravatu, dlouhé rozpuštěné vlasy atd. Volně ležící předměty se mohou dostat do pohyblivých částí stroje a způsobit zranění!



Při práci se strojem noste vhodné ochranné vybavení (ochranné rukavice, brýle, chrániče sluchu, ...)!



Dřevěné piliny mohou obsahovat škodlivé chemické látky, negativně působící na lidské zdraví. Pracujte proto se strojem pouze v dobře větraných prostorech nebo venku!



Pracující stroj nesmí být ponechán bez dozoru! Před opuštěním stroje vypněte motor a počkejte, dokud se nezastaví!



Před údržbou stroje nebo jeho nastavením je nutné stroj odpojit od elektrické sítě! Před odpojením vypněte hlavní vypínač (OFF). Nikdy nepoužívejte síťový kabel k transportu stroje nebo manipulaci s ním!

Na stroji se nachází jen několik prvků pro vaši údržbu. Není dovoleno stroj rozebírat. Opravy může provádět pouze odborník!

Příslušenství:

Používejte pouze příslušenství dodávané vaším prodejcem firmy Zipper!

S otázkami a problémy se obraťte na naši zákaznickou poradnu.

2.5 Bezpečnostní prvky pily ZI-WP 400

Při konstrukci stroje byly použity následující bezpečnostní prvky:

- Pevný kryt pilového kotouče
- Přední kryt pilového kotouče
- Černý ochranný kryt kolébky
- Pružina kolébky: pevné usazení musí být před každým použitím zkontrolováno.
- Brzda motoru: zastaví pilový kotouč do 8 vteřin po vypnutí.
- Funkce vypínače - NOUZOVÝ VYPÍNAČ

2.6 Jiná rizika

I při dodržení všech bezpečnostních pokynů a při správném použití je třeba dát pozor na následující rizika:

- Zranění rukou/prstů rotujícím pilovým kotoučem při provozu.
- Zranění způsobená náklonem kolébky
- Zranění způsobená kontaktem s elektrickými prvky stroje.
- Zranění prasklým pilovým kotoučem nebo jeho prvky především při jeho přetížení nebo špatném směru otáčení.



- Poškození sluchu, pokud uživatel nedbal pokynů na jeho ochranu.
- Nebezpečí zranění při zpětném vrhu obrobku, vymrštěným obrobkem nebo jeho částí.
- Zranění oka odletujícími částmi, a to i při nošení ochranných brýlí.

Tato rizika mohou být minimalizována, pokud jsou dodržovány všechny bezpečnostní pokyny, stroj je správně udržován a správně používán školenou obsluhou.



3 UVEDENÍ DO PROVOZU

3.1 Příprava

3.1.1 Pracovní místo

Pro stroj vyberte odpovídající místo; dbejte přitom na bezpečnostní požadavky z kapitoly 2.

Zvolené místo musí mít odpovídající přípojku elektrické sítě.

Je nutné zabezpečit místo kolem stroje alespoň 0.8 m, kvůli snadnému přístupu. Před a za strojem musí být dostatek místa pro manipulaci s dlouhými poleny.



! POZOR!

Stroj umístěte na rovném a neklouzavém místě, → jinak:

Nebezpečí převrácení stroje!!!

Nebezpečí zranění!

3.1.2 Montáž

	Zkontrolujte balení, zda nebylo poškozeno nebo proděravěno
	Otevřete balení vhodným nástrojem. Pozor, abyste stroj při vybalování nepoškodili.
Zkontrolujte obsah dodávky:	



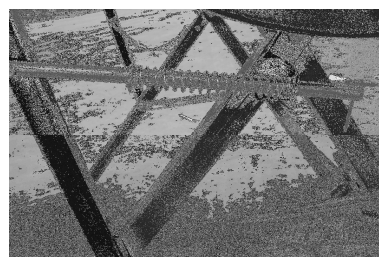
 <p>Stojan stroje s motorem</p>	 <p>Kolébka</p>
 <p>Prodloužení kolébky & doraz polene</p>	 <p>Pilový kotouč</p>
 <p>Kryt</p>	 <p>Kryt pilového kotouče</p>
 <p>Přední kryt pilového kotouče, 4 šrouby</p>	 <p>Malé díly 1</p>



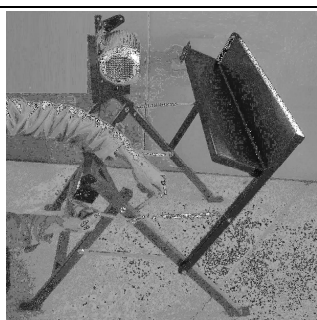
Malé díly 2

Návod k montáži:

Spojte stojan s motorem s kolébkou
2x šroub M8x70 & 2 podložka M8
2x šroub M8 & podložka M8



Nasadte pružinu na doraz kolébky
Zastrčte zajišťovací kolík do tyčky pružiny.
Zajistěte pružinu kolébky aretačním čepem.



Upevněte jistící řetěz šroubem M6x40, 2x
podložkou M6 a matkou M6.



Upevněte vnitřní
kryt pilového
kotouče na motor
s 2x M8x15
šrouby, 2 pod-
ložkami M8 a 1x
M6x40 šroubem, a
podložkou M6.



Upevněte levou stranu krytu pilového kotouče s: 2x M5x8 s imbusem.



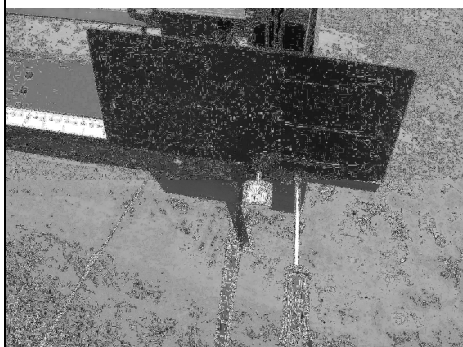
Namontujte vnitřní přírubu pilového kotouče & vnější přírubu na vřeteno motoru a utáhněte s pomocí matky M20 a podložky dodaným klíčem.



Namontujte pravou stranu předního krytu pilového kotouče pomocí dvou M5x8 šroubů s imbusem.



Upevněte vnější kryt pilového kotouče.



Upevněte bezpečnostní desku na kolébku s dvěma šrouby M5x8 a našroubujte žlutou růžici.



Nasadte doraz polena do potřebné polohy.



Zastrčte prodloužení kolébky do čtvercového otvoru a zajistěte žlutou růžicí.



Namontujte dvě rukojeti.



Následně namontujte vypínač na desku motoru.



Připevněte všechny čtyři nohy stroje ZI-WP 400 odpovídajícím šroubem k podlaze. Jinak hrozí **NEBEZPEČÍ PŘEKLOPENÍ!**



3.2 Elektrické připojení

POZOR



Při práci s neuzemněným strojem:

Při poruše hrozí těžký úraz elektrickým proudem!

Proto platí:

Stroj musí být provozován pouze přes uzemněnou zásuvku.

1. Elektrické zapojení na stroji je připraveno pro provoz s uzemněnou zásuvkou!
2. Zástrčka musí být odborně namontována a může být připojena pouze na uzemněnou zásuvku!
3. Dodávaná zástrčka se nesmí upravovat. Pokud zástrčka neodpovídá nebo je porouchaná, může být vyměněna pouze kvalifikovaným elektromechanikem!
4. V případě opravy nebo výměny se nesmí zemní vodič dostat k napájené zásuvce!
5. Nechte zkontrolovat kvalifikovaným elektromechanikem, že stroj je uzemněn!
6. Pokud dojde k poškození kabelu, ihned jej vyměňte!
7. Zkontrolujte, že napájecí napětí a frekvence odpovídá hodnotám na štítku motoru. Je přípustné kolísání do 5% (např. stroj s napětím 380V může pracovat v rozmezí napětí od 370 do 400V).
8. K nasazení odpovídajících průřezů kabelů použijte údaje ze štítku stroje a následující tabulky.

Připojení stroje na elektrickou síť, jakož i následné přezkoušení smí provádět pouze kvalifikovaný a přezkoušený elektromechanik.

Jmenovitý proud (A)	Průřez vedení	Jištění
do 10	2.5 mm ²	12A
od 10 do 14	4.0 mm ²	16A
od 14 do 18	6.0 mm ²	20A
od 18 do 22	6.0 mm ²	25A
od 22 do 28	10.0 mm ²	32A
od 28 do 36	10.0 mm ²	40A
od 36 do 46	16.0 mm ²	50A



4 OBSLUHA

4.1 Před uvedením do provozu

- Zkontrolujte, že pilový kotouč je nabroušený, v dobrém stavu a pevně upnutý pro bezproblémový provoz.
- Před uvedením do provozu zkontrolujte, že kolébka je v zadní pozici. Jinak může dojít ke zpětnému vrhu materiálu.
- Před uvedením do provozu zkontrolujte, že aretační čep kolébky pevně sedí.
- Kontrolujte řezaný materiál, aby v něm nebyly cizí předměty, jako dráty, hřebky nebo velké nehomogenity, jako třeba suky.
- Zkontrolujte, že pohyblivé díly bez problémů fungují a nezůstaly nepohyblivé nebo poškozené. Všechny díly musí být správně namontované a splňovat všechny podmínky pro bezproblémový provoz pily ZIPPER ZI-WP 400.
- Zajistěte všechny čtyři nohy pily pomocí šroubů k podlaze!!! Jinak hrozí nebezpečí převržení!!!!



4.2 Provoz

1. Umístěte poleno při plně vytažené podpěře do kolébky.
2. Zapněte stroj vypínačem. Počkejte na rozběh kotouče.
3. Uchopte oběma rukama rukojeti kolébky.
4. Tlakem pohněte kolébkou opatrně vpřed proti kotouči.
5. Po dokončení řezu vraťte kolébkou zpět až k dorazu.
6. Posuňte poleno k dorazu a opakujte body 3,4,5
7. Po provozu stroj vypínačem vypněte.
8. Počkejte u stroje dokud se kotouč nezastaví



5 ÚDRŽBA

POZOR

Čištění stroje a jeho údržbu provádějte pouze na vypnutém stroji:

Náhodné zapnutí při údržbě může způsobit věcné škody a zranění!

**Proto platí:
Před zahájením údržby stroje ho vypněte a odpojte
přívodní kabel od sítě!!!**



Stroj má malé požadavky na údržbu a jen málo dílů, které údržbu potřebují.

Chyby nebo poruchy, které mohou ovlivnit bezpečnost stroje neprodleně odstraňte.

Opravy mohou být provedeny pouze odborným personálem! Kompletní čištění stroje zaručuje dlouhou životnost a je předpokladem bezpečné práce.

Po každé pracovní směně musí být stroj a všechny jeho díly vyčištěny a piliny a prach vysáty a všechny ostatní nečistoty a odpad ofoukány stlačeným vzduchem.

Nejméně každých šest měsíců nebo po každých 500 odpracovaných hodinách odmontujte postranní kryt, abyste měli přístup k dokonalému vyčištění.

5.1 Výměna pilového kotouče

Před výměnou pilového kotouče stroj vypněte a odpojte přívodní elektrický kabel.

1. Uvolněte aretační čep na pružině kolébky. K tomu narovnejte s pomocí odpovídajícího nástroje závlačku a kombinovanými kleštěmi vytáhněte.
2. Nyní kolébku vysuňte až dopředu, až dojde k odkrytí pilového kotouče.
3. Zablokujte pilový kotouč, aby při montáži nedošlo k jeho pootočení.
4. Uvolněte matici příruby pilového kotouče stranovým klíčem.
5. Při vyjímání pilového kotouče používejte rukavice!
6. Pozor: Při nasazení nového pilového kotouče postupujte opačně.



POZOR

Při práci s pilovým kotoučem vždy používejte vhodné rukavice!

Nebezpečí poranění!



5.2 Mazání

Vyčistěte stroj a jeho části silným proudem stlačeného vzduchu od pilin a jiných nečistot, pohyblivé díly ještě dodatečně očistěte štětcem nebo kartáčem. Pohyblivé díly stroje slabě namažte.

5.3 Čištění

Plastové díly vyčistěte vlhkým hadrem bez čistících prostředků.

Ostatní díly vyčistěte hadrem a jemným univerzálním čistícím prostředkem.

Nelakované díly chraňte vhodným antikoročním přípravkem (např. olejem WD40).

POZOR



Zabezpečte suché skladování stroje. Provoz nebo skladování venku je dovoleno pouze při příznivých povětrnostních podmínkách! Nedodržení tohoto pokynu vede ke ztrátě záruky! Škody, způsobené nedodržáním tohoto pokynu jsou našim odborným personálem lehce identifikovatelné!

Proto platí:

Žádný provoz nebo skladování při vlhkosti vyšší než 70%

Stroj při skladování venku zakrýt odpovídajícím způsobem, při dešti atd. stroj ihned uklidte.





6 ODSTRANĚNÍ ZÁVAD

Před zahájením odstraňování závad nejprve vypněte stroj a odpojte přívodní elektrický kabel.

Závada:

Stroj se nerozběhne

Příčina:

- Žádné napětí v síti

Závada:

Stroj se během provozu zastavuje

Příčina:

- Přívod příliš dlouhý nebo slabý průřez vodičů
- Příliš tupý pilový kotouč přetěžuje motor
- Výpadek jedné fáze
- Pilové zuby nemají správný úhel

Odstranění:

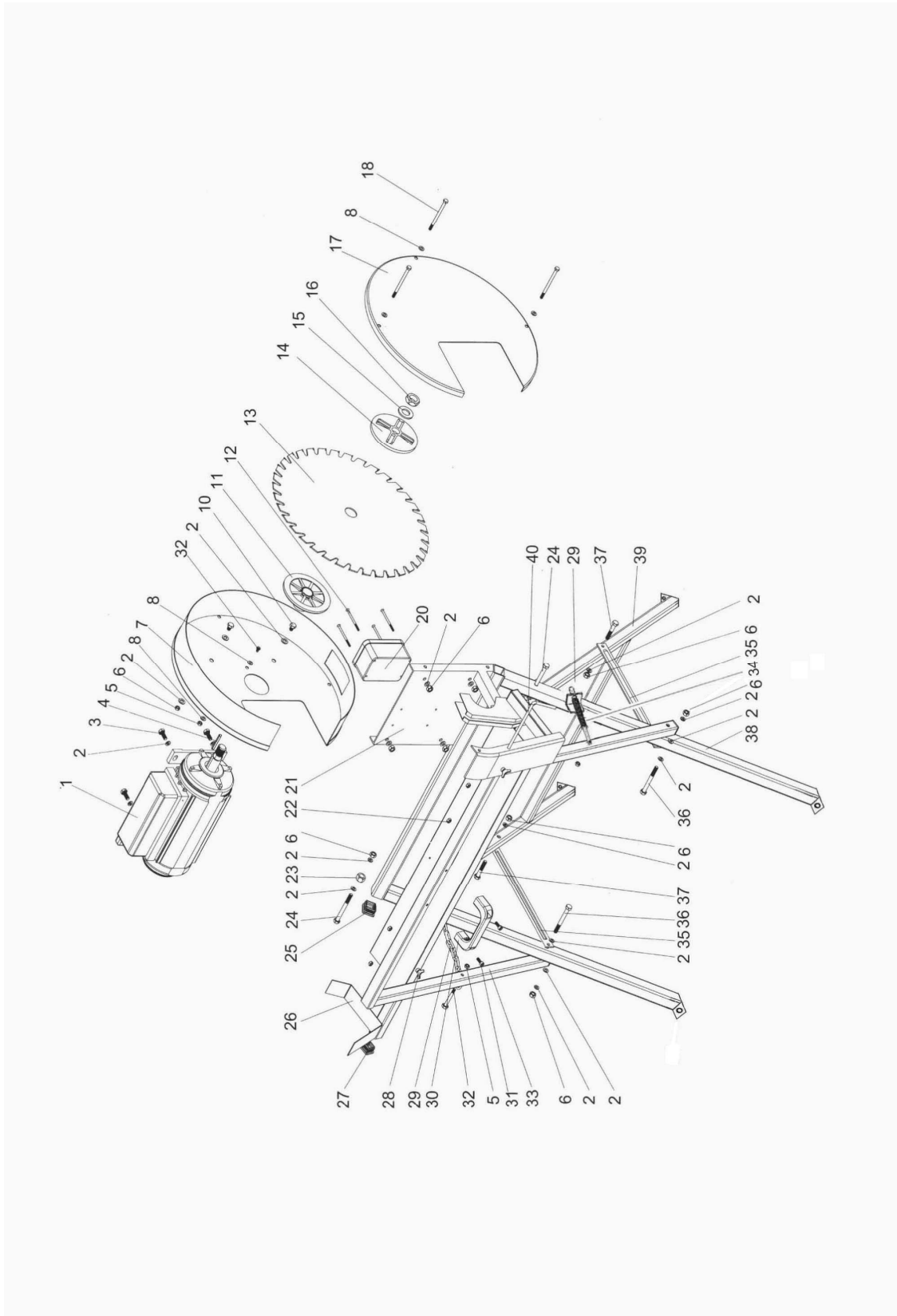
Kvalifikovaný elektromechanik musí prověřit přívod a kvalitu sítě. Zkontrolujte, zda napětí a kmitočet odpovídá hodnotám uvedeným na štítku. Je povolena odchylka do $\pm 5\%$. Prověřte jištění sítě. Zkontrolujte kabel, zda není poškozen.

Odstranění:

- Viz kap. 3.2, elektrické připojení
- Nabruste nebo vyměňte pilový kotouč
- Zkontrolujte napájecí napětí – elektromechanik!
- Nechte kotouč nabrousit u odborníka



7 NÁHRADNÍ DÍLY ZI-WP 400





Díl č.	Množství	Popis
1	1	MOTOR
2	14	MATKA M8
3	4	PODLOŽKA
4	4	ŠROUB M8x20
5	4	ŠROUB M5x8
6	1	VNITŘNÍ KRYT PILOVÉHO KOTOUČE
7	3	MATKA M8
8	3	PODLOŽKA M8
9	2	ŠROUB M8x15
10	1	ŠROUB M8x35
11	1	VNITŘNÍ PŘÍRUBA
12	4	ŠROUB M4x100
13	1	PILOVÝ KOLOUČ
14	1	VNĚJŠÍ PŘÍRUBA
15	1	PODLOŽKA 20
16	1	MATKA 20
17	1	VNĚJŠÍ KRYT PILOVÉHO KOTOUČE
18		ČEP
19	10	PODLOŽKA
20	1	VYPÍNAČ
21	1	DESKA MOTORU
22	1	SPODNÍ LIŠTA
23	1	MATKA M8
24	4	ŠROUB M8x40
25	2	PLASTIKOVÝ DORAZ
26	1	PODPĚRA
27	2	RŮŽICE
28	2	ČTYŘHRAN 25x25
29	2	OCELOVÝ ŘETÍZEK
30	2	RUKOJEŤ
31	4	IMBUS ŠROUB M5x30
32	4	MATKA M5



Díl č.	Množství	Popis
33		PODPĚRA
34	1	PRUŽINA
35	2	ŠROUB
36	4	ŠROUB M8x70
37	2	ŠROUB M8x35
38	1	DÍL RÁMU 25x25
39	1	DÍL RÁMU 30x30
40	1	OCELOVÉ PRAVÍTKO

7.1 Objednání náhradních dílů

Použitím náhradních dílů Zipper dosáhnete ideálního výsledku. Optimální přesnost dílů snižuje čas opravy a prodlužuje životnost stroje.

POKYN

Použití dílů jiných výrobců vede ke ztrátě záruky!


K tomu platí:

Při výměně dílů používejte pouze originální díly

[Adresu pro objednávky náhradních dílů najdete na začátku této dokumentace!](#)



8 PROHLÁŠENÍ O SHODĚ

	Z.I.P.P.E.R® AUSTRIA GmbH AT-4710 Grieskirchen, Gewerbepark Schlüsslberg 8 Tel.: +43/72480/61116-701; Fax.: +43/7248/61116-721 www.zipper-maschinen.at office@zipper-maschinen.at
Popis	Z.I.P.P.E.R pila na palivové dřevo
Typ	<i>ZI-WP 400</i>
EU - Normy	<i>98/37/EC Maschinenrichtlinie / Machinery Directive 2006/95/EC Niederspannungsrichtlinie / Low Voltage Directive</i>
Zkoušeno podle	EN 60204-1:2006 / EN 1870-6:2002 / ZEK 01.1-08/06.08 / 98/37/EC – Annex I
Registrační čísla	<i>BM 50132367 0001 AN 50042796 0001</i>
Číslo zprávy	<i>15007132 002</i>
Datum vydání	<i>11.12.2008</i>
Vydávající úřad	TÜV Rheinland Product Safety GmbH Am Grauen Stein D-51105 Köln

Tímto prohlašujeme, že výše zmíněné typy strojů splňují bezpečnostní a zdravotní požadavky norem EU. Toto prohlášení ztrácí svou platnost, pokud by došlo ke změnám nebo úpravám stroje, které námi nebyly odsouhlaseny.

Grieskirchen, 05.05.2009

Místo / Datum



podpis
Erich Humer (jednatel)



9 SLEDOVÁNÍ VÝROBKU

I po dodání náš výrobek sledujeme.

Při procesu zlepšování výrobků jsme závislí na Vás a Vašich zkušenostech z práce se strojem.

- λ Problémy, které při práci nastanou
- λ Poruchy, které se stanou při určitých provozních situacích
- λ Zkušenosti, které mohou být důležité pro ostatní uživatele

Prosíme Vás proto o zaznamenání Vašich zkušeností a poznatků z provozu a jejich zaslání na naši adresu:

Z.I.P.P.E.R MASCHINEN GmbH

A-4710 Grieskirchen, Gewerbepark Schlüsslberg 8

Tel 0043 7248 61116 - 701

Fax 0043 7248 61116 - 721

office@zipper-maschinen.at