

## FORMÁTOVACÍ PILA TS 315VF



### Návod k používání

Výrobce: HOLZMANN-MASCHINEN® GmbH

Adresa: Marktplatz 4  
A-4170 Haslach

Označení výrobku: Formátovací Pila

Typ výrobku: TS 315VS

Určení výrobku: Pila pro podélné a příčné řezání dřevěných masívů a laminovaných desek ze dřeva a na bázi dřeva.  
Stroj je určen pro hobby nebo malosériovou nebo kusovou výrobu.

Z titulu naší výlučné zodpovědnosti prohlašujeme, že uvedený výrobek je vyroben ve shodě s následujícími předpisy a normami:

Zákon č. 22-1997 Sb. V platném znění o technických požadavcích na výrobky  
Nařízení vlády č. 24/2003 Sb. V platném znění, kterým se stanoví technické požadavky na strojní nařízení

Nařízení vlády č. 17/2003 Sb. V platném znění, kterým se stanoví technické požadavky na elektrická zařízení nízkého napětí

Nařízení vlády č. 18/2003 Sb. V platném znění, kterým se stanoví technické požadavky na elektromagnetickou komptabilitu

Harmonizované normy: ČSN EN ISO 12100-1:2004, ČSN EN ISO 12100-2:2004, ČSN EN 1870-1:2000, ČSN EN294:1994, ČSN EN 953:1998, ČSN EN 1088:1999, ČSN EN 954-1:1998, ČSN EN 1050:2001, ČSN EN 349:1994, ČSN EN 60204-1:2000, ČSN EN 418:1994, ČSN EN 60073:1999, ČSN EN 55011:1999, ČSN EN 1037:1997

Technické normy: ČSN ISO 447:1992, ČSN ISO 7000:1996

Technické údaje:

Max. řezná délka	2000 mm
Průměr díry pilového kotouče	30 mm
Rozměř předřezového kotouče	90x20 mm
Rychlost předřezového kotouče	5800 ot./min

Obsah:

Předmluva

- 1 Bezpečnostní směrnice
- 2 Všeobecný rozsah použití a popis stroje
- 3 Sestavení stroje
- 4 Technická data
- 5 Příslušenství
- 6 Zvláštní příslušenství
- 7 Bezpečnostní pokyny a zařízení
- 8 Přeprava a sestavení stroje
- 9 Údržba stroje
- 10 Elektrické příslušenství
- 11 Odstranění možných závad
- 12 Popis elektrického schématu
- 13 Výkresy náhradních dílů
- 14 Záruka

Přílohy: Prohlášení o shodě (EG-Konformitätserklärung)

**Předmluva**

Tento návod byl vytvořen u výrobce zařízení a je nedílnou součástí dodávky stroje. Obsahuje základní informace pro kvalifikovaný obsluhující personál a popisuje prostředí a způsoby použití stroje, pro které je určen a obsahuje také všechny potřebné informace pro správnou a bezpečnou obsluhu.

**1 Bezpečnostní směrnice**

Stroj je opatřen různým bezpečnostním vybavením a to jak na ochranu obsluhy, tak i na ochranu stroje pro jeho běžné technologické využití. Tato opatření však nemohou pokrýt všechny bezpečnostní aspekty a proto je třeba, aby obsluhující dříve než začne stroj využívat, přečetl a porozuměl tomuto návodu. Vyloučí se tím chyby jak při instalaci, tak i při vlastním provozu.

Nepokoušejte se proto uvést stroj do provozu dříve dokud jste si nepročetli všechny návody dodané se strojem a neporozuměli každé funkci a postupu.

Některé informace nebo nákresy nemusí být určeny právě pro Vámi zakoupený stroj, neboť tento návod obsahuje všechny informace pro různé varianty tohoto typu, které vyrábíme. Porovnáním příslušné části návodu s konkrétním strojem zjistíte, zda-li si odpovídají. Výrobce si vyhrazuje právo dílčích změn v rámci neustálého technického vývoje stroje.

Pro zdůraznění důležitých pasáží v základním textu je použito tučného písma a označení některým z následujících symbolů.

### NEBEZPEČÍ

Výzva, která doporučuje postupovat výhradně podle následujícího předpisu. V případě nedodržení tohoto předpisu může dojít k usmrcení nebo vážnému ohrožení zdraví obsluhujícího personálu.

### VAROVÁNÍ

Varování před nevhodnými pracovními postupy nebo používáním stroje, které může zapříčinit ohrožení lidského zdraví, funkce stroje, životní prostředí nebo ekonomické škody.

### VÝSTRAHA

Výstraha je výzvou k patřičné opatrnosti při provádění následujících činností. Nedodržení této výstrahy může zapříčinit drobné poranění nebo poškození stroje.

Dbejte instrukcí uvedených na štítcích, kterými je stroj opatřen. Tyto štítky neodstraňujte, ani nepoškozujte. V každém případě poškození štítku kontaktujte výrobce a štítek obnovte.

### Upozornění

Textová a obrazová část návodu je duševním vlastnictvím firmy Holzmann Maschinen a zůstává stále jeho majetkem. Bez předchozího souhlasu nesmí být žádná část návodu rozmnožována ani nesmí být umožněno třetím osobám seznámit se s návodem či jeho částmi.

## **2 Použití stroje / určení stroje**

Tento stroj je řešen jako formátovací kotoučová pila s ručním posuvem obrobku. Posuvný stůl těsně přiléhá k pilovému a předřezovému kotouči. Pilový a předřezový kotouč je výškově stavitelný a s naklápěním. Stroj je určen především do truhlářských provozů k přesnému řezání dřevěných masivů a laminovaných desek ze dřeva a na bázi dřeva.

Stroj je určen pro obsluhu pouze jedním pracovníkem.

Zákaz jakékoliv manipulace se strojem pro děti a mladistvé.

### Kvalifikace pracovníků

Na stroji může pracovat vyučený odborník v oboru dřevoobrábění nebo pracovník tímto odborníkem poučený a zaškolený a to bez rozdílu pohlaví. Pro práci na stroji je obsluha povinná se seznámit s tímto návodem a dodržovat všechny bezpečnostní předpisy, nařízení a ustanovení, které jsou v dané zemi platné.

### Pracovní prostředí

Stroj musí pracovat v dílenském prostředí, jehož teplota nepřesahuje +40° a neklesne pod +5°. Relativní vlhkost vzduchu 30% až 95% - nekondenzující. Nadmořská výška do 1000 m. Klasifikace prostředí dle ČSN 33 2000-3; ČSN 33 2000-5-51 – nebezpečí požáru hořlavých prachů (BE2N2)

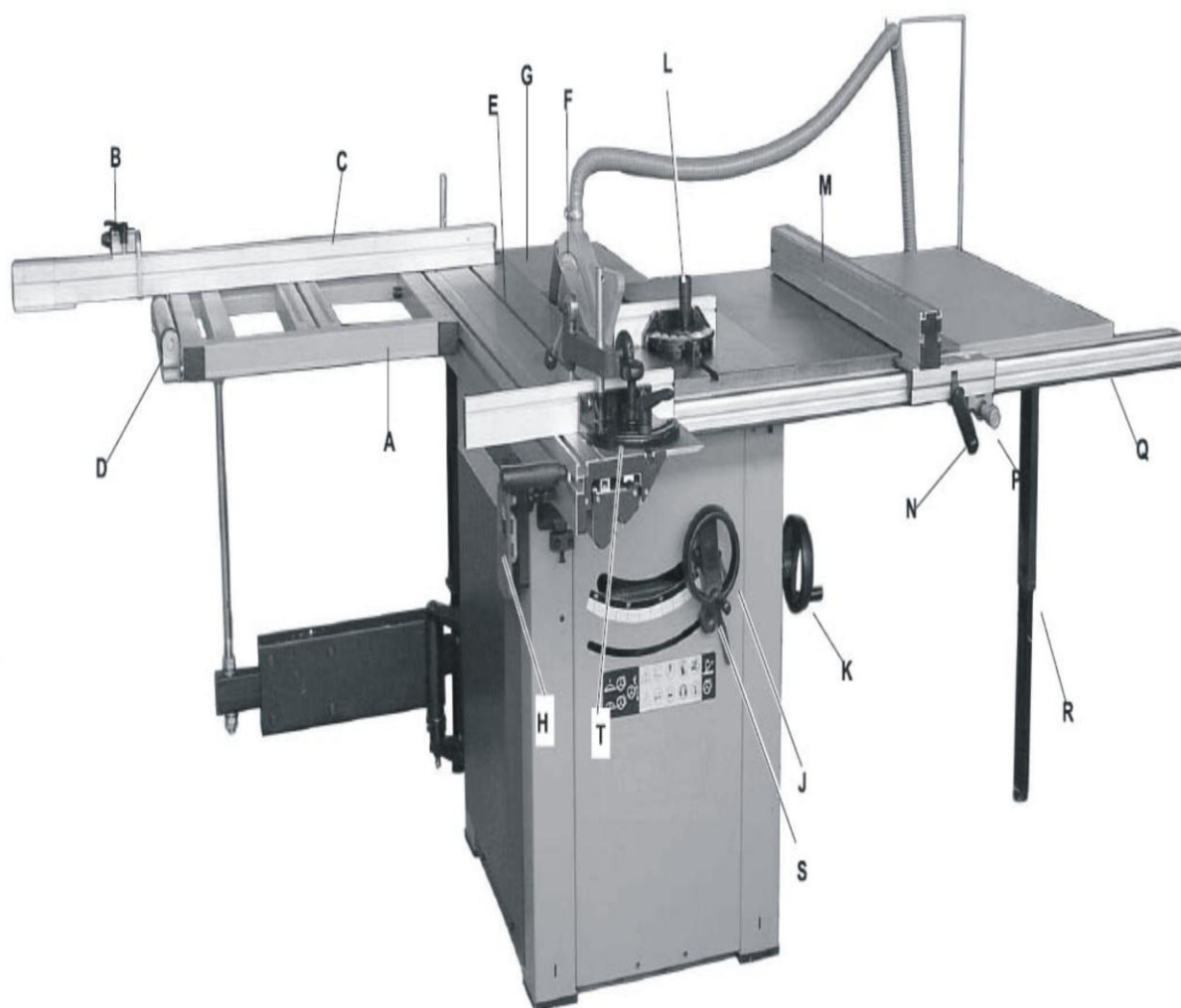
Označení stroje

Typ stroje můžete identifikovat dle výrobního štítku, který je upevněn na stojanu stroje.

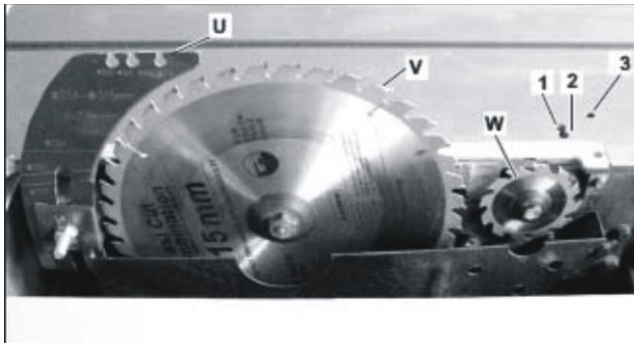
**TS 315VF** – Formátovací kotoučová pila

Na stroji jsou umístěny informační štítky a štítky upozorňující na nebezpečí.

### 3 Sestavení formátovací pily



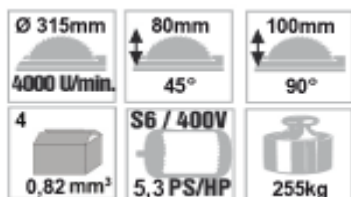
- A. rameno posuvného stolu
- B. sklopný doraz
- C. pokosový doraz / pravítko (vytažitelné)
- D. váleček
- E. posuvný stůl
- F. ochrana pilového kotouče s odsávacím hrdlem
- G. zadní prodloužení stolu
- H. vypínač zapnut/vypnut
- J. ruční kolečko k nastavení úhlu pilového kotouče
- K. ruční kolečko k nastavení výšky pilového kotouče
- L. pokosový doraz 1
- M. podélný doraz
- N. fixační lišta podélného dorazu
- P. otáčecí kolečko pro nastavení přesnosti
- Q. vedení podélného dorazu
- R. opěrná pata
- S. fixační tlačítko nastavení úhlu
- T. pokosový doraz se dvěma přidržovači



- U. roztahovací klín
- V. hlavní pilový kotouč
- W. předřezový kotouč
- 1. šroub stranového pohybu předřezového kotouče
- 2. fixační šroub
- 3. šroub nastavení výšky předřezového kotouče

#### 4 Technická data

<b>Technické údaje</b>	
Rozměr hlavního stolu:	385 x 800 mm
Rozšíření stolu (odlitek):	440 x 800 mm
Rozšíření stolu (plech):	440 x 800 mm
Rozměr podélného dorazu:	1220 mm
Délka posuvného stolu:	2000 mm
Šířka posuvného stolu:	270 mm
Zadní prodloužení stolu:	310 x 500 mm
Rameno posuvného stolu:	680 x 580 mm
Pokosové pravítko:	1200 – 2000 mm
Rozměr pokosového dorazu(za-/vyjetý) :	1350/2370 mm
Hlavní řezný kotouč:	315x30x3 mm
Průměr odsávacího hrdla:	100 mm
Velikost balení:	2610 x 320 x 245 mm
Váha:	310 kg
Hladina hluku:	85db (A)



#### 5 Příslušenství

V rozsahu dodávky jsou následující položky:

- řezná konstrukce stroje
- pokosové dorazy
- rameno
- pilové kotouče (hlavní řezný kotouč, předřezový kotouč)
- ochrana pilového kotouče s odsávacím hrdlem
- pokosové pravítko
- rameno
- posuvná tyč
- sklápěcí element na pravítku
- ořezávací bota
- zadní prodloužení stolu
- rozšíření stolu (odlitek)
- rozšíření stolu (plech)
- montážní nástroj

#### 6 Zvláštní příslušenství

Rádi Vás budeme informovat o různém příslušenství jako např. řezné pilové kotouče, odsávací zařízení aj. Důrazně žádáme o používání pouze originálního příslušenství HOLZMANN, který Vám doporučíme k docílení optimálních pracovních výsledků a kvality. V případě jakýchkoliv dotazů jsme Vám plně k dispozici.

## **7 Bezpečnostní pokyny a zařízení**

### **Všeobecné**

Tento stroj je opatřen různým bezpečnostním vybavením a to jak na ochranu obsluhy, tak i na ochranu stroje. Přesto, toto nemůže pokrýt všechny bezpečnostní aspekty a proto obsluhující dříve, než začne stroj obsluhovat, musí tuto kapitolu přečíst a musí jí porozumět. Dále obsluhující musí vzít v úvahu i další aspekty nebezpečí, které se vztahují na okolní podmínky a materiál.

V tomto návodu jsou zahrnuty tři kategorie bezpečnostních pokynů.

#### **Nebezpečí**

Výzva, která doporučuje postupovat výhradně podle následujícího předpisu. V případě nedodržení tohoto předpisu může dojít k usmrcení nebo vážnému ohrožení zdraví obsluhujícího personálu.

#### **Varování**

Varování před nevhodnými pracovními postupy nebo používáním stroje, které může zapříčinit ohrožení lidského zdraví, funkce stroje, životního prostředí nebo ekonomické škody.

#### **Výstraha**

Výstraha je výzvou k patřičné opatrnosti při provádění následujících činností. Nedodržení této výstrahy může zapříčinit drobné poranění nebo poškození stroje.

Dbejte instrukcí uvedených na štítcích, kterými je stroj opatřen. Tyto štítky neodstraňujte, ani nepoškozujte. V každém případě poškození štítku kontaktujte výrobce a štítek obnovte.

### **Základní bezpečnostní požadavky**

#### **Nebezpečí**

Za žádných okolností se nedotýkejte zařízení nízkého napětí na elektrickém ovládacím panelu, transformátorech, motorech a svorkovnicích, která jsou opatřena štítkem.

- Přesvědčte se před připojením stroje na elektrickou síť, zda jsou všechny bezpečnostní prvky v aktivní poloze a proveďte jejich funkci. V případě nutnosti odstranění dveří nebo ochranných krytů, vypněte hlavní vypínač a uzamkněte jej nebo odpojte stroj vytažením vidlice.
- Nepřipojujte stroj na síť, jsou-li dveře či ochranný kryt odstraněny.

#### **Varování**



- Abyste předešli nesprávné obsluze, seznamte se před spuštěním stroje s umístěním vypínačů.
- Zapamatujte si polohu ( umístění ) nouzového vypínače, abyste jej mohli kdykoliv rychle použít.
- Dejte pozor, abyste se při chodu stroje náhodně nedotkli některých vypínačů.
- Za žádných okolností se nedotýkejte holýma rukama, nebo něčím jiným, rotujícího nástroje.
- V případě, že na stroji nebudete pracovat, vypněte stroj vypínačem na ovládacím panelu a odpojte přívod energie do stroje.
- Před čištěním stroje vypněte a uzamkněte hlavní vypínač nebo odpojte stroj vytažením vidlice.
- Před prováděním údržby uvnitř stroje vypněte a uzamkněte vždy hlavní vypínač nebo odpojte stroj vytažením vidlice.
- Jestliže stroj používá více pracovníků, nepřikračujte k další práci, aniž byste dalšímu pracovníku oznámili, jak budete postupovat.
- Neupravujte stroj žádným způsobem, který by mohl ohrozit jeho bezpečný provoz.
- Pochybuje-li o správnosti postupu, kontaktujte odpovědného pracovníka.

#### Výstraha

- Nezanedbávejte provádění pravidelných inspekcí v souladu s návodem k obsluze.
- Zkontrolujte a ujistěte se, že se na stroji nevyskytuje nic rušivého ze strany uživatele.
- Po skončení práce seříd'te stroj tak, aby byl připraven pro další sérii operací.
- Dojde-li k poruše v dodávce proudu, vypněte okamžitě hlavní vypínač nebo odpojte stroj vytažením vidlice.
- Nezamalovávejte, nezašpiňte, nepoškozujte, neupravujte ani neodstraňujte bezpečnostní štítky. V případě jejich nečitelnosti nebo ztráty kontaktujte výrobní závod a štítky obnovte.

#### Oděv a osobní bezpečnost

##### Výstraha

- Zkušenosti ukazují, že příčinou úrazů bývají různé osobní předměty jako např. prstýnky, hodinky, náramky apod. Proto je před zahájením práce sundejte, rukávy zapněte, odstraňte kravatu, která může být různými částmi pracujícího stroje zachycena. Vlasy sepněte, aby volně nevlály, a noste vhodnou obuv doporučenou nebo předepisovanou pracovními předpisy všech zemí.
- Noste bezpečnostní vybavení ( brýle, zástěra, bezpečnostní obuv apod. ).
- V případě překážek nad hlavou – v pracovním prostoru, noste helmu.
- Noste vždy masku při obrábění materiálu, který při obrábění produkuje prach.
- Nenoste nikdy volný pracovní oděv.
- Na stroji nepracujte pod vlivem drog a alkoholu.
- Trpíte-li závratěmi, oslabením nebo mdlobami, na stroji nepracujte.

#### Bezpečnostní předpisy pro obsluhu

##### Varování

Neuvádějte stroj do provozu, pokud jste se neseznámili s obsahem návodu k používání.

**Formátovací pila HOLZMANN TS 315VF**

**Strana 9 (celkem 50)**

- Překontrolujte, zdali nejsou poškozeny elektrické kabely, aby únikem elektrického proudu nedošlo k úrazům ( elektrický šok ).
- Kontrolujte pravidelně, zda bezpečnostní kryty jsou správně namontovány a zda-li nejsou poškozeny. Poškozené kryty okamžitě opravte nebo nahraďte jinými.
- Stroj s odstraněným krytem nespouštějte.
- Nikdy nepoužívejte zdeformované nebo prasklé nástroje.
- Používejte vždy nástroj vhodný pro danou práci a který odpovídá specifikacím stroje.
- Otupené nástroje vyměňte co nejdříve, poněvadž otupené nástroje jsou často příčinou úrazů nebo poškození.
- Nástroje nepoužívejte nikdy při vyšších rychlostech, než které doporučuje příslušný výrobce.
- Neodstraňujte nebo jinak nezasahujte do bezpečnostních zařízení jako jsou kryty, koncové spínače nebo neprovádějte jejich vzájemné zablokování.
- Při manipulaci s díly, které jsou nad Vaši možnost, vyžádejte asistenci.
- Za bouře doporučujeme na stroji nepracovat.

### **Bezpečnostní předpisy pro údržbu**

Neprovádějte údržbářské práce dříve, dokud jste se dokonale neseznámili s návodem pro údržbáře.

#### **Nebezpečí**

- Dříve než začnete provádět jakékoliv údržbářské práce, vypněte vždy hlavní vypínač a uzamkněte jej nebo odpojte stroj vytažením vidlice. Tím vyloučíte možnost náhodného spuštění stroje někým jiným.

#### **Varování**

- Údržbářské práce na elektrických částech zařízení musí provádět kvalifikovaná osoba.
- I když je stroj zastaven, proud není vypnut. Vypněte vždy hlavní vypínač a uzamkněte jej nebo odpojte stroj vytažením vidlice.
- Nečistěte stroj nebo jeho periferní zařízení, i když je stroj kompletně mimo provoz, pokud není vypnut a uzamčen hlavní vypínač nebo vidlice vytažena ze sítě.
- Prsty mějte dále od řemenů a řemenic.
- Při výměně elektrických částí zařízení vypněte hlavní vypínač, uzamkněte jej nebo odpojte stroj vytažením vidlice. K výměně vadných dílců používejte výrobky shodné se specifikací originálů.
- Neodstraňujte nebo neupravujte zablokování koncových spínačů nebo jiných bezpečnostních zařízení.
- Nespouštějte stroj, pokud všechny kryty odstraněné za účelem údržby nebyly vráceny na své místo.
- Prostor pro údržbu, včetně pracovního místa, udržujte vždy v čistotě.

### Výstraha

- Údržbářské práce musí být prováděny kvalifikovaným personálem v souladu s instrukcemi výrobce stroje.
- Návod pro údržbáře přečtěte pozorně a celý.
- Pro výměnu dílců a potřebných věcí opatřete předem takové, aby byly identické s originálním typem nebo vyhovovaly normám.
- Používejte pouze specifikované druhy mazacích olejů a mazadel nebo jim ekvivalentní.
- K čištění stroje nebo k odstranění třísek nepoužívejte stlačeného vzduchu.
- Výsledky údržby kontrolujte za přítomnosti zodpovědné osoby.

### Bezpečnostní předpisy pro pracovní místo

#### Nebezpečí

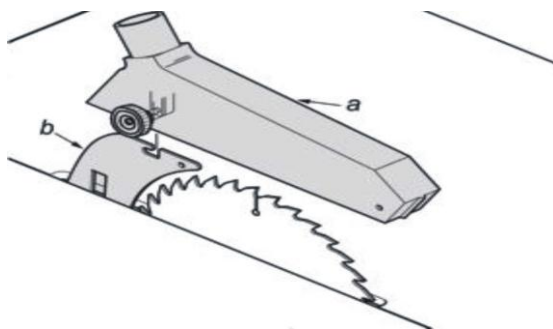
- Zajistěte vždy dostatečný pracovní prostor a volný přístup ke stroji a k perifernímu zařízení.
- Nářadí a jiné překážky umístěte na k tomu určeném místě vzdáleném od stroje.
- V pracovním prostoru zajistěte dostatečné osvětlení, které nebude vytvářet stíny nebo způsobovat stroboskopický efekt. Pro bezpečnou a kvalitní práci hygienické normy uvádějí minimální intenzitu 500 lx.
- Nikdy nepokládejte nářadí nebo jiné předměty na pracovní stoly nebo na kryty.

### Ochrana pilového kotouče (a)

Zabraňuje jednak neúmyslnému kontaktu předmětů příp. osob s pilovým kotoučem a na druhé straně odsávání třísek během opracování.

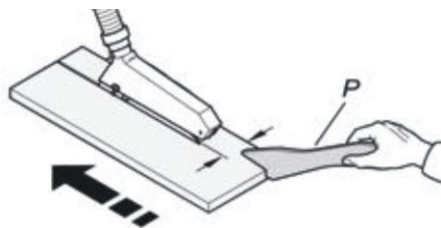
### Roztahovací klín (b)

Je tak koncipován, že je ve své šířce silnější než pilový kotouč. Toto zabraňuje tomu, že se zuby na zadním obvodu pilového kotouče nedotknou obrobku a nechtěně ho nepoškodí, příp. ho nekatapultují.



### Posuvná tyč (P)

Slouží jako „prodloužení“ ramena a je třeba vždy ho používat, aby se předcházelo zraněním. Posuvná tyč se může uložit do určeného výřezu na stroji.



### 8 Přeprava a skladování

Při přepravě a manipulaci buďte obzvláště opatrní a svěřte tuto činnost kvalifikovanému personálu speciálně školenému pro tento druh činnosti.

Nebezpečí

**Během nakládání a skládání stroje musíte zajistit, aby nedošlo k přimáčknutí osob nebo věcí strojem!**

**Nevstupujte do prostoru pod strojem, který je zvednut jeřábem nebo vysokozdvížným vozíkem!**

Během přepravy a skladování musí být stroj chráněn před nadměrnými vibracemi a před nadměrnou vlhkostí.

Skladování je nutno provádět pod přístřeškem v rozsahu teplot od -25°C do 55°C.

Standardně je stroj balen do folie a takto je přepravován.

### Zvedání stroje

Tento stroj je velmi těžká pila a proto doporučujeme použití pásu s minimální nosností 500kg. Stroj, nebo jeho jednotlivé části, je možné zvedat pouze schváleným zvedacím zařízením s přezkoušenou nosností. Doporučujeme použít:

- vysokozdvížný vozík
- jeřáb nebo jiné zvedací zařízení
- ruční zvedací vozík



Varování

**Používejte vozík s dostatečnou délkou vidlí!**

Připravte vysokozdvížný vozík s dostatečnou nosností

-zasuňte vidle pod stroj

Pokud budete používat jeřáb nebo podobné zdvihadí zařízení, postupujte následovně:

- připravte si čtyři zvedací pásy nebo ocelová lana min. délky 2 m o potřebné nosnosti
- upevnění vázacích prostředků na jeřáb
- je zakázáno zvedat stroj za litinový nebo posuvný stůl
- upevněte pásy na hák jeřábu s požadovanou nosností
- při mírném nadzvednutí zkontrolujte stabilitu zavěšení stroje
- stroj zvedejte opatrně a pomalu a potom jej přemístěte bez prudkých změn pohybu na vybrané místo

Upozornění

Než začnete stroj montovat dohromady, uvolněte prosím 4 imbusové šrouby na postranních krytech a odstraňte je. Ve vnitřku stroje se nachází krabice s různým příslušenstvím (šrouby, matky, podložky, .... )

Hmotnost TS 315VF                      310 kg

### **Ustavení stroje**

Odstraňte ochranný povlak ze stolů a ostatních částí stroje buď petrolejem nebo podobným rozpouštědlem. Pro tuto činnost nepoužívejte benzín a jemu podobná rozpouštědla, která by mohla zapříčinit snížení odolnosti některých částí stroje proti korozi.

Velikost pracovní plochy závisí na typu stroje, předpokládaných pracovních operacích a na velikosti obráběného materiálu.

Nezapomeňte na prostor pro umístění dostatečně výkonného odsávacího systému nebo připojovacích hadic při centrálním odsávání.

### **Pracovní prostor**

Je důležité udržovat kolem stroje volný prostor minimálně 0,8 m , který je požadován pro pracovní místo.

Pokud se opracovává dlouhý materiál, je zapotřebí mít dostatečný prostor před i za strojem v místě vstupu a výstupu materiálu.

### **Vyrovnání a upevnění stroje**

Stroj je ve spodní části stojanu vybaven nohami s vyrovnávacími šrouby a dírami pro kotevní šrouby. Pod vyrovnávací šrouby použijte ocelové podložky a stroj vyrovnejte do roviny s tolerancí 1 mm/1000 mm a přišroubujte k podlaze ( ukotvěte ).

### **Nakládání s obalem**

Naše výrobky jsou při přepravě k zákazníkovi chráněny obalem z kartonu nebo PE folie. Výrobci těchto obalů vydali na svůj produkt předepsané prohlášení a mají uzavřenou smlouvu o zajištění plnění povinností zpětného odběru a využití odpadu z obalů s autorizovanou společností. Mezi povinnosti těchto společností patří také informovat odběratele o způsobu zajištění zpětného odběru.

### **Nakládání se strojem**

Životnost tohoto stroje je do značné míry závislá na způsobu používání a intenzitě pracovního nasazení. Nezanedbatelnou roli zde hraje také četnost a druh prováděné údržby. Deset let je doba, po kterou je výrobce stroje ze zákona odpovědný uživateli za škodu způsobenou strojem.

**Po uplynutí životnosti stroje je povinností majitele zajistit ekologickou likvidaci tohoto stroje tak, aby byl dodržen zákon o odpadech a nemohlo dojít k ohrožení životního prostředí.**

Při likvidaci stroje je vhodné postupovat následujícím způsobem:

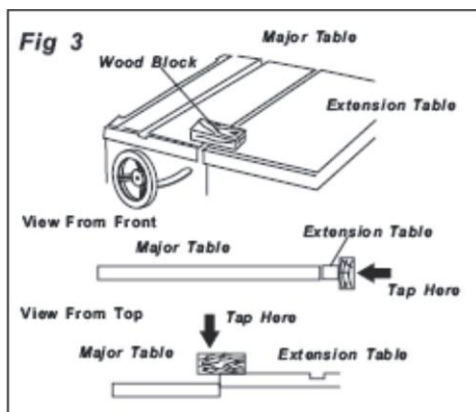
- 1) Odmontujte všechny plastové díly a odevzdejte do příslušných sběrných kontejnerů.
- 2) Zbývající kovové části rozdělte na železné a neželezné a odevzdejte je k oddělené likvidaci příslušné specializované firmě.

### Montáž prodloužení a rozšíření stolu

Vyndejte z obalu rozšíření „odlitkové“ a „plechové“ a zadní prodloužení stolu hlavního stolu. Upevněte odlitkové rozšíření stolu 4 kusy šestihranných šroubů M8x20 s podložkami na hlavním posuvném stolu.



Než šrouby utáhnete, vyrovnejte hranu prodloužení stolu s hranou hlavního posuvného stolu. Pro vyvážení použijte nejlépe dřevěný špalek, který není na plochách poškozen. Šrouby utáhněte klíčem 13mm.

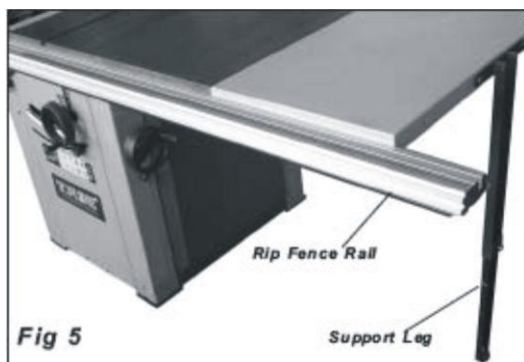


Pripevněte rozšíření stolu „plechové“ s „odlitkovým“. Srovnání desek a utažení proveďte jako v předchozím bodě.



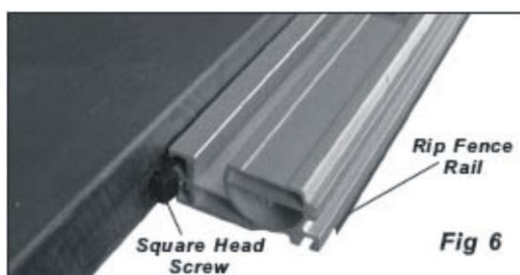
### Montáž opěrné paty

Připevněte opěrnou patu dvěma šestihrannými šrouby M8x20, podložkami a matkami na „plechovém“ rozšíření stolu a pevně je utáhněte.  
Nastavte si „plechové“ rozšíření stolu pomocí opěrné paty tak, aby výška byla shodná s „odlitkovým“ rozšířením stolu.



### Montáž vedení podélného dorazu

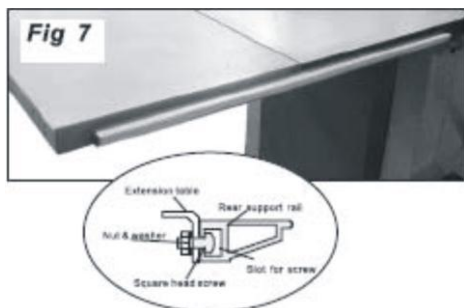
Umístěte 5 kusů čtyřhranných šroubů M8x25, podložky a šestihranné matky podél hlavního posuvného stolu a prodloužení stolu (podložky a matky jsou uvnitř).  
Odstraňte levou krycí desku podélného posuvu. Posunujte vodící drážku podélného posuvu přes čtyřhranné šrouby. Upravte čtyřhranné šrouby tak, aby vedení podélného dorazu leželo těsně na hlavním stole a prodloužení stolu.



Stlačte nyní vedení podélného posuvu proti stolu a prodloužení stolu a utáhněte čtyřhranné šrouby napevno.  
Vraťte krycí desku zpět na vedení podélného posuvu a upevněte ji k tomu určenými křížovými šrouby.

### Montáž zadní podpěrné lišty

Připevněte čtyřmi čtyřhrannými šrouby M8x25, podložkami a matkami podpěrnou lištu na prodloužení stolu a utáhněte pevně šrouby.



### Montáž zadního prodloužení stolu

Připevněte dvěma šestihrannými šrouby M8x16, podložkami a šestihrannými matkami prodloužení stolu na zadním dílu hlavního posuvného stolu.

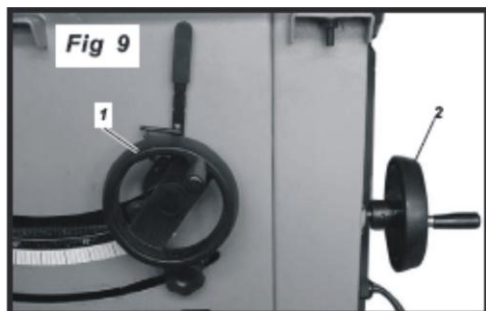
Přiložené podpěrné úhly (vinkly) namontujte pomocí dvou šestihranných šroubů M8x16 jak na hlavním stole tak i na zadním prodloužení stolu.

Ujistěte se, že zadní prodloužení je cca 0,5mm níže než posuvný stůl.



### Montáž ručního kolečka pro nastavení výšky a úhlu hlavního pilového kotouče

Připevněte obě ruční kolečka (1,2), tak jak znázorněno na obrázku dole, na obě osy.

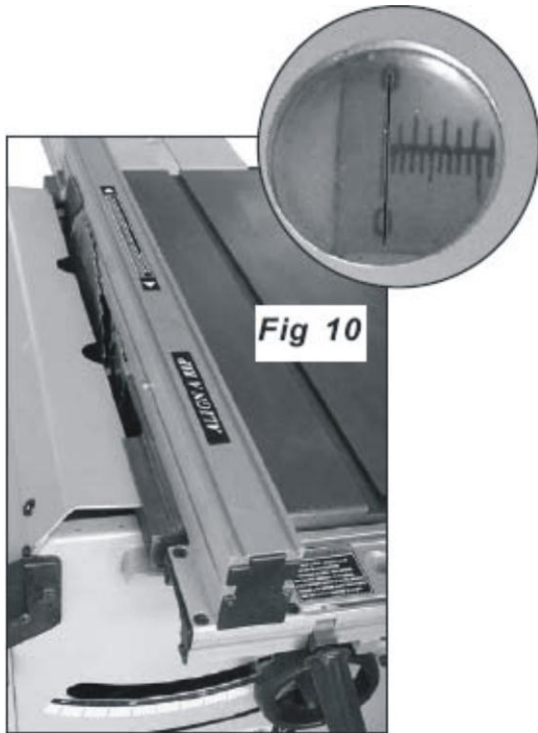


### Montáž a nastavení podélného posuvu

Připevněte podélný posuv v pravém úhlu na posuvný stůl.



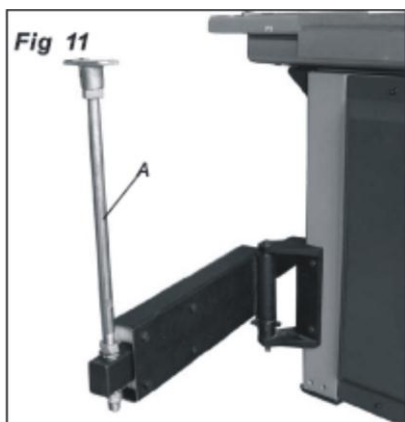
Dávejte pozor, aby vozík posuvu se přesně pohyboval v drážce vedení posuvu.  
Pro nastavení nulového bodu otevřete čtyři imbusové šrouby na vozíku posuvu a posunujte vozík tak dlouho, dokud se červená čára v čočce na vozíku nebude přesně shodovat s nulou na pravitku podélného dorazu.  
Pak imbusové šrouby opět pevně utáhněte.



### **Montáž otočného ramen**

Přimontujte čtyřmi šestihrannými šrouby M8x30 otočné rameno na hlavním stole a uveďte ho do horizontální polohy.

Potom zasad'te podpěrnou patu konzole posuvného stolu do otvoru otočného ramena a přitáhněte kontramatky nejdříve ručně napevno.

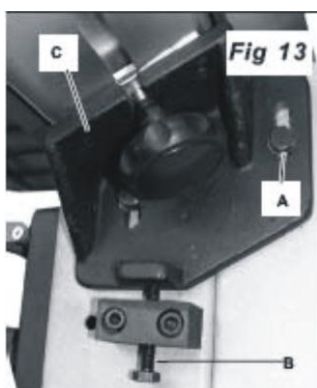


### Montáž posuvného stolu

Přimontujte 2 sady utahovacích šroubů (sestavajíc z 8mm podložky, vložky a vodícího šroubu) ve spodním vedení unašeče posuvného stolu.



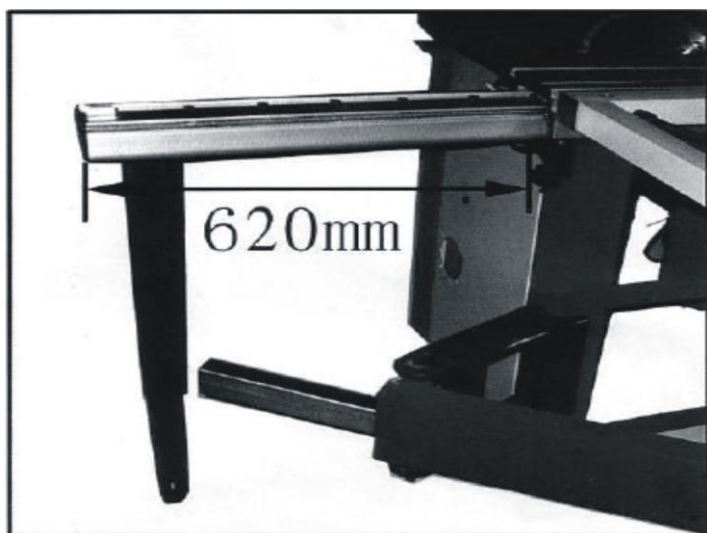
Položte hliníkový posuvný stůl na oba „odlitky“ namontované na hlavním stole a ved'te oba utahovací šrouby do zářezu, které jsou k tomu na odlitku určeny. Pak oba šrouby pevně utáhněte.



Přimontujte dvěma šestihrannými šrouby, vložkami a podložkami obě podpěrné paty na zadním a předním konci posuvného stolu. Přitom musí být vložky zase zavedeny do spodního vedení unašeče posuvného stolu a pevně utaženy.



Aby bylo zaručeno, že otočné rameno nebude blokováno podpěrnou patou, musí se dodržet odstup 620mm.



#### **Nastavení výšky posuvného stolu**

Aby bylo možno nastavit posuvný stůl na výšku, je třeba uvolnit dva šestihranné šrouby M8x25 (A) a s pomocí šestihranného šroubu M8x40 (B) výšku odlitku a tím i výšku posuvného stolu přenastavit (viz. obr. 13 výše).

Když je posuvný stůl usazen v požadované výšce, utáhněte dva šestihranné šrouby M8x25 (A) opět pevně.

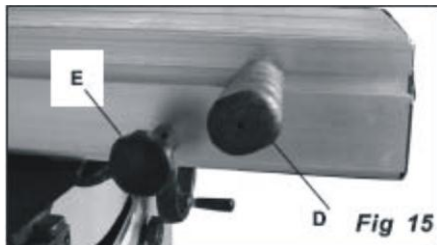
Přesné nastavení výšky je možno provést oběma 3mm imbusovými šrouby (C). Posuvný stůl by měl být nastaven cca 2mm výše než hlavní stůl.

Tento krok musí být proveden jak na přední tak i na zadní straně.

#### **Montáž ručního držadla a aretovacích čepů**

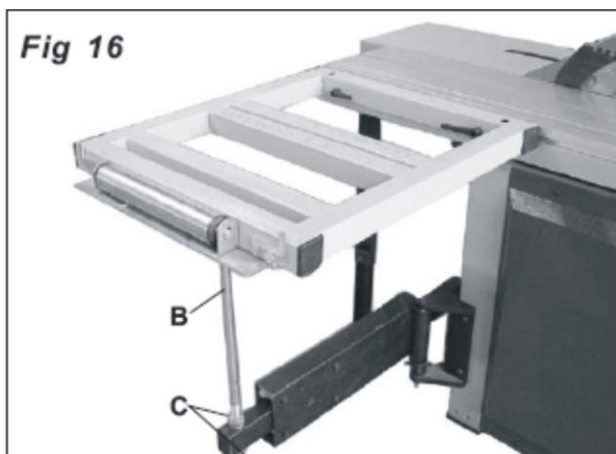
Ruční držadlo sloužící k pohybu posuvného stolu se upevní pomocí 17mm šroubovákem, přičemž nejdříve v drážce T posuvového stolu upevníme šroubovou matku M12x1,75.

Zatočte aretovací čep do závitu, který je tomu určen, a utáhněte šestihrannou matku M10 na protilehlé straně.



### Montáž ramena posuvného stolu

Posouvejte dvě matky do drážky T na stranách posuvného stolu a upevněte rameno dvěma úchytnými šrouby.



Použijte dva šestihranné šrouby M6x30 k montáži podpěrové (B) paty na rameno. Vyrovnajte pomocí šestihranných matek (C) rameno ta, aby bylo ve shodné výšce jako posuvný stůl. Pak pevně utáhněte šroubové matky.

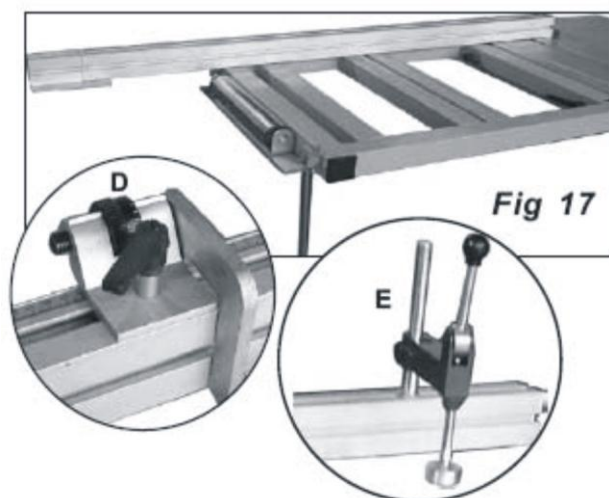
### Umístění pokosového dorazu / pravítka

Připevněte rýhovanou maticí pokosový doraz podle druhu použití buď na přední nebo zadní k tomu určené vyvrtání na rameni.

Posouvejte vyklápěcí doraz (D) ve vedení na pravítko.

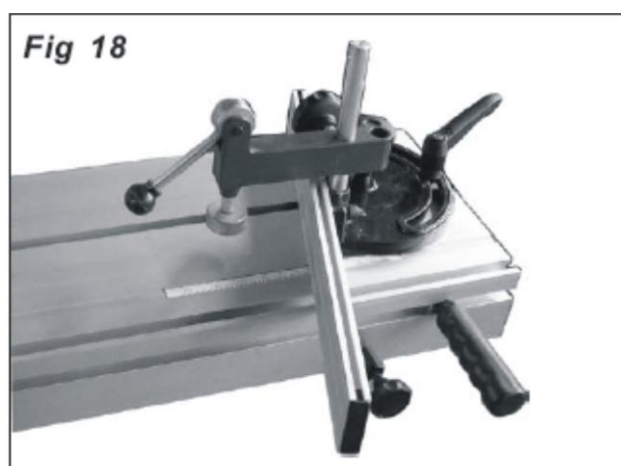
Pravítko je možno na rameno připevnit v různých úhlech. K tomu musí být posunut na pravítku umístěný čep v zářezu mezi oběma měřítky a jakmile dosáhne požadovaný úhel, je pomocí křídlové matky kontrovan.

Pokud je třeba nasaďte přidržovač (E) na čep a utáhněte ho pevně.



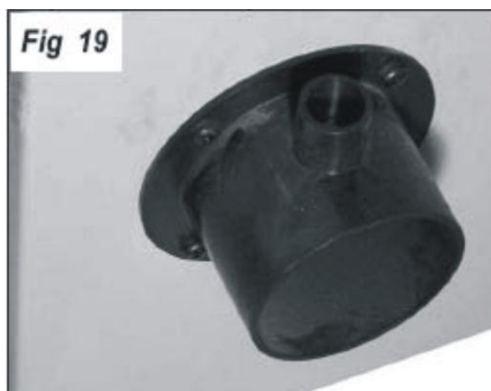
### Montáž pokosového dorazu 2 s přidržovačem

K upevnění pokosového dorazu ho posuňte do drážky T na posuvném stole.



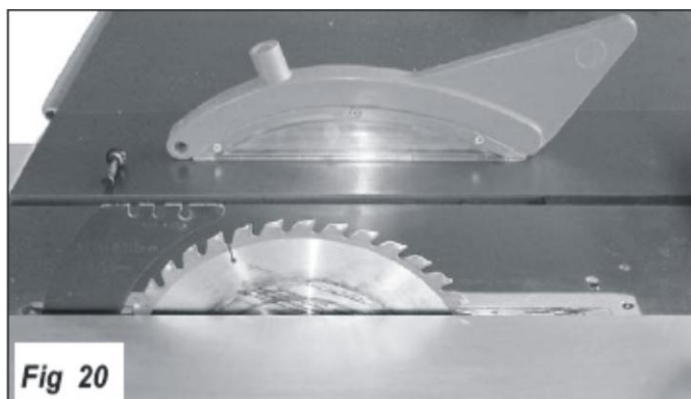
### Připevnění odsávací hubice

Pomocí čtyř křížových šroubů M6x12, podložek a matic připevněte odsávací hubici na zadní stranu hlavního stolu. Matice umístěte na vnitřní stranu zadní strany stolu.



### Montáž ochrany pilového kotouče

Namontujte ochranu pilového kotouče v zářezu „315“ roztahovacího klínu.



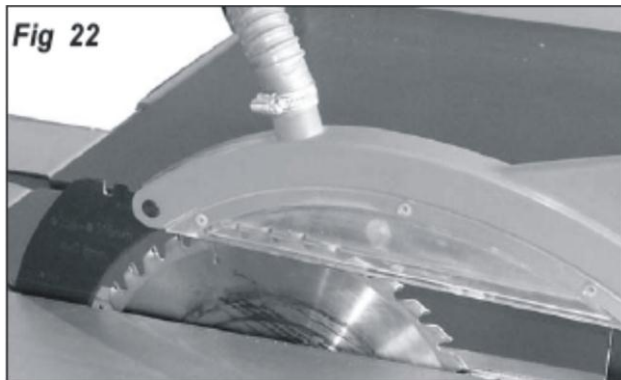
### Přípevnění držáku odsávacího zařízení

Na zadní díl stolového „plechového“ rozšíření použijte pro připevnění držáku odsávacího zařízení dva šestihřanné šrouby M6x20, podložky a matky. Matky na vnitřní stranu rozšíření.

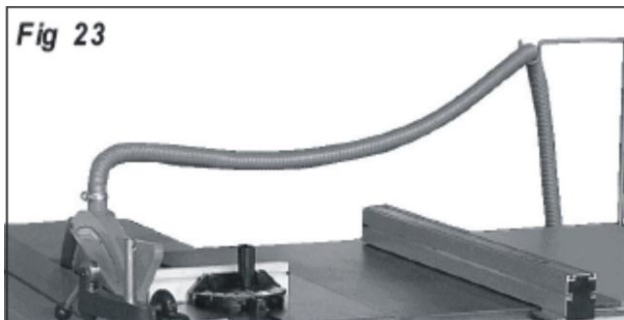


### Nasazení odsávací hadice

Upevněte pomocí hadicové sponky 2“ odsávací hadici s 2“ hubicí na ochranu pilového kotouče.



Aby zůstal pracovní stůl volný, zavěste odsávací hadici do držáku odsávacího zařízení, který je k tomu určen.



Druhý konec 2“ odsávací hadice připevněte hadicovou sponkou na k tomu určenou přípojovací část na 4“ odsávací hubici na zadní straně hlavního stolu.



Pomocí hadicové svorky připevněte 4“ odsávací ubici pomocí 4“ odsávací hadice na odsávací zařízení.

### **Montáž, výměna a nastavení hlavní / předřezové pily a roztahovací klínu**

#### **Výstraha**

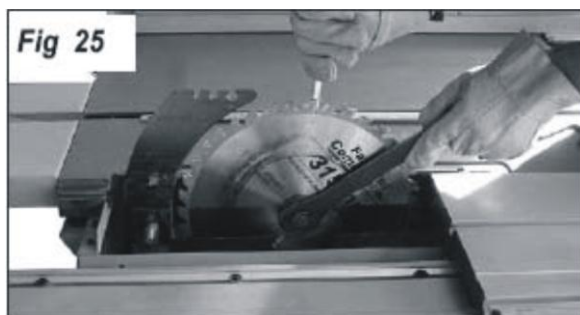
Odpojte vždy pilu od rozvodné sítě, než začnete manipulovat s hlavním příp. předřezovým pilovým kotoučem nebo roztahovacím klínem.

Vždy, když měníte sílu příp. průměr hlavního pilového kotouče musí být přizpůsoben i předřezový kotouč nebo ochrana pilového kotouče.

Používejte vždy při výměně pilových kotoučů pracovní rukavice, abyste předcházeli případným zraněním.

#### **Výměna hlavního pilového kotouče**

Nastavte hlavní pilový kotouč pomocí ručního kolečka do pravoúhlé polohy k pracovnímu stolu (viz obrázek) a změňte otáčením ručního kolečka výšku (K) tak, aby byl kotouč co nejvíce vysoko.



Postavte posuvný stůl co nejvíce na pravou stranu a odstraňte ochranu pilového kotouče. Uvolněte čtyři křížové šrouby stolového nasazení a odstraňte ho.

Aby se zabránilo přetočení pilového kotouče, kontrujte vnitřní vývrt na ose držícím čepem a odstraňte proti směru hodinových ručiček pomocí šroubováku kontrovací matky a protipříruby na ose (viz obrázek výše).

Odstraňte použitý kotouč od hnací hřídele.

Nasadte nový kotouč na hnací vřeteno a upevněte ho v opačném pořadí než jak je výše uvedeno.

Potom namontujte zase ochranu kotouče. Ujistěte se, že průměr nového kotouče souhlasí s nastavením roztahovacího klínu. Pokud tomu tak není, nastavte ho správně.

Vraťte posuvný stůl na původní místo.

#### **Výměna předřezového kotouče**

Otočte pomocí šroubu na nastavení výšky (viz obrázek v dalším odstavci „nastavení předřezového kotouče“) pilový kotouč do výšky, jak jen to je možné.

Ustavte posuvný stůl doleva tak daleko, jak to jde a odstraňte ochranu pilového kotouče.

Uvolněte 4 křížové šrouby stolní vložky a odstraňte ji.

Aby se zabránilo přetočení pilového kotouče, kontrujte vnitřní vývrt na ose držícím čepem a odstraňte proti směru hodinových ručiček pomocí šroubováku kontrovací matky a protipříruby na ose.

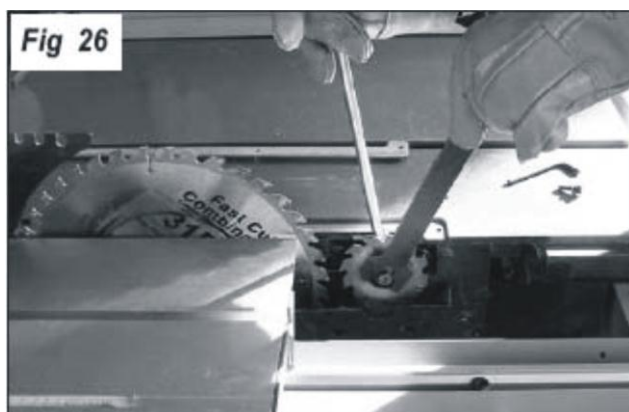
Odstraňte použitý kotouč od hnací hřídele.



Nasaďte nový kotouč na hnací vřeteno a upevněte ho v opačném pořadí než jak je výše uvedeno.

Potom namontujte zase ochranu kotouče. Ujistěte se, že průměr nového kotouče souhlasí s nastavením roztahovacího klínu. Pokud tomu tak není, nastavte ho správně.

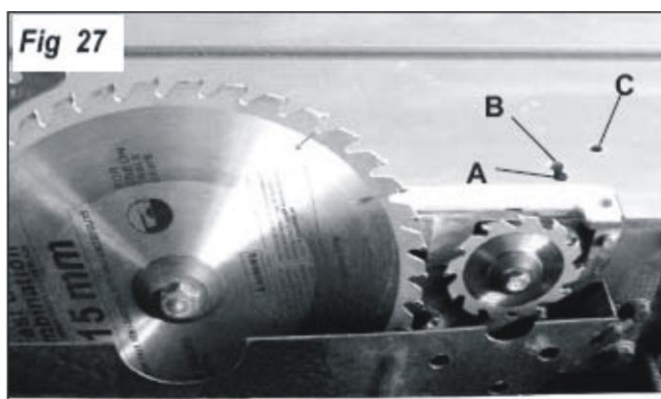
Vraťte posuvný stůl na původní místo.



### Nastavení předřezového kotouče

Uvolněte fixační šrouby (A).

Postranní nastavení předřezového kotouče se provádí nastavovacím šroubem (B). Nastavte kotouč tak daleko doleva nebo doprava, dokud není ve stejné linii jako hlavní pilový kotouč. Výška kotouče se nastavuje šroubem (C).



### Výměna a nastavení rozevíracího klínu

Nastavte hlavní pilový kotouč pomocí ručního kolečka do pravoúhlé polohy k pracovnímu stolu a změňte otáčením ručního kolečka výšku tak, aby byl kotouč co nejvíce vysoko.

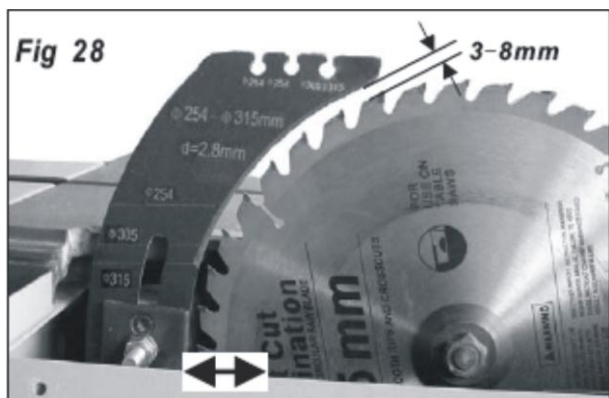
Ustavte posuvný stůl doleva tak daleko, jak to jde a odstraňte ochranu pilového kotouče.

Uvolněte 4 křížové šrouby stolní vložky a odstraňte ji.

Uvolněte středící svorník montážního zařízení rozevíracího klínu a odstraňte montážní desku.

Odstraňte nynější rozevírací klín a namontujte nový klín.

Upevněte montážní desku zase pomocí středícího svorníku. Nepřítahujte ho však ještě napevno.



Upozornění!

Rozevírací klín je připraven pro různé průměry pilového kotouče. Prosíme nastavte klín prostřednictvím vertikálního výřezu na správnou velikost. Aby se nastavil správný odstup mezi pilovým kotoučem a rozevíracím klínem pojeďte klínem do horizontálního výřezu.

#### **Výměna hlavního a předřezového klínového řemenu**

Výstraha

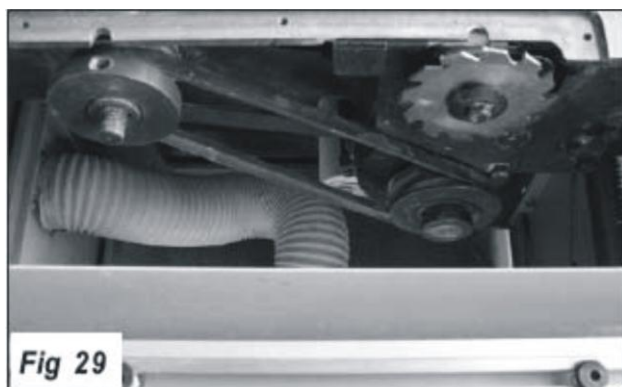
Odpojte vždy pilu od rozvodné sítě, než začnete manipulovat s hlavním příp. předřezovým klínovým řemenem.

#### **Výměna hlavního klínového řemenu**

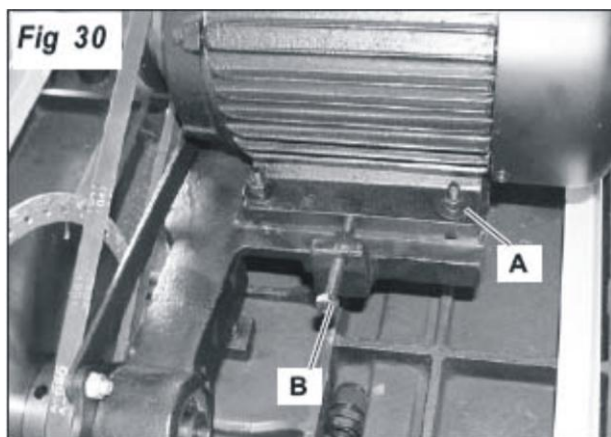
Nastavte hlavní pilový kotouč pomocí ručního kolečka do pravoúhlé polohy k pracovnímu stolu a změňte otáčením ručního kolečka výšku tak, aby byl kotouč co nejvíce vysoko. Ustavte posuvný stůl doleva tak daleko, jak to jde a odstraňte ochranu pilového kotouče. Uvolněte tři imbusové šrouby M8x18 a odstraňte absorbční vanu na třísky.

(Upozornění: aby se mohly oba spodní imbusové šrouby uvolnit, nastavte úhel pilového kotouče na 30°. K uvolnění horního imbusového šroubu nastavte opět kotouč do pravého úhlu k pracovnímu stolu).

Uvolněte čtyři horní a spodní šrouby na levé krycí desce a odstraňte ji.



Uvolněte čtyři šestihranné šrouby M8x40 (A) bloku motoru a uvolněte tažný čep (B).



Nahradte opotřebovaný klínový řemen novým a utáhněte šestihřanné šrouby bloku motoru a tažný čep napevno, uzavřete levou krycí desku a namontujte pilový kotouč a ochranu kotouče.

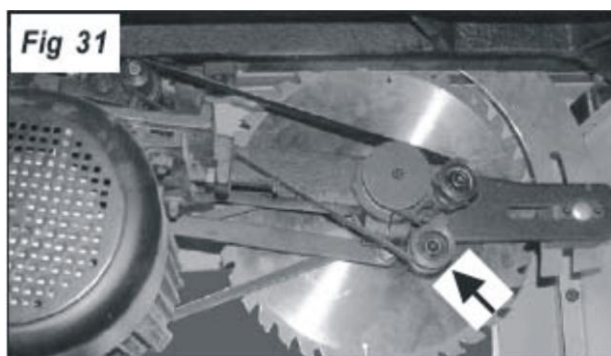
#### **Výměna předřezového klínového řemenu**

Nastavte hlavní pilový kotouč pomocí ručního kolečka do pravoúhlé polohy k pracovnímu stolu a změňte otáčením ručního kolečka výšku tak, aby byl kotouč co nejvíce vysoko.

Uvolněte čtyři horní a spodní šrouby na pravé krycí desce a odstraňte ji.

Stlačte napínací kladku ve směru šipky (na obrázku níže), jak nejvíce to půjde.

Nahradte opotřebovaný klínový řemen novým a uzavřete pravou krycí desku.



#### **Ustavení posuvného stolu**

Výstraha

Odpojte vždy pilu od rozvodné sítě, než začnete ustavovat posuvný stůl.

V tomto bodě popisu sestavení se bude posuvný stůl ustavovat paralelně k hlavnímu pilovému kotouči a bude pevně fixován na hlavním podstavci.

Odstup mezi posuvným stolem a hlavním stolem by měl být ca. 2 mm!

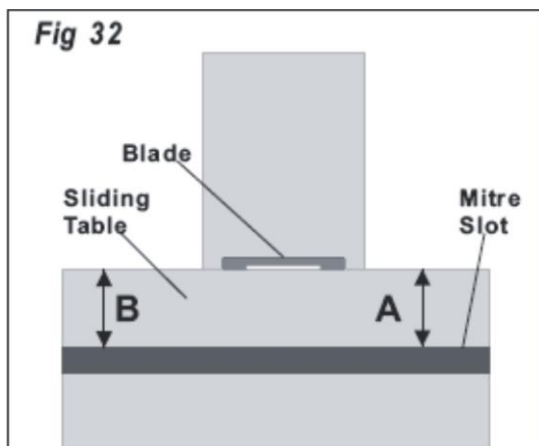
Mimo běžné pracovní nástroje budete pro tento pracovní krok potřebovat přesné pravítko, fixu a pomoc další osoby.

Nastavte hlavní pilový kotouč pomocí ručního kolečka do pravoúhlé polohy k pracovnímu stolu a změňte otáčením ručního kolečka výšku tak, aby byl kotouč co nejvíce vysoko.

Označte si střed pilového kotoučem fixem. Toto označení Vám pak umožní provádět měření vždy exaktně z jednoho a samého bodu.

Ustavte konec posuvného stolu přímo před pilový kotouč a změřte pravítkem přesný odstup (A) mezi označením na kotouči a drážky pokosu.

Nyní ustavte druhý konec posuvného stolu před pilový kotouč a opět změřte pravítkem přesný odstup (B) mezi kotoučem a drážkou pokosu.

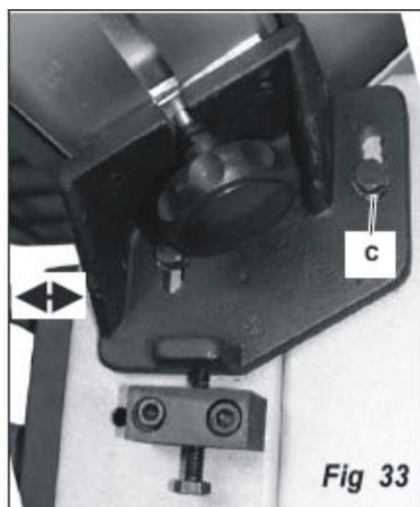


Pokud jsou oba odstupny shodné, je posuvný stůl rovnoběžný s hlavním pilovým kotoučem.

Pokud je odstup (A) a (B) rozdílný, pak nastavte stůl podle níže uvedeného postupu:

Ustavte konec posuvného stolu, jehož odstup má být změněn opět přímo před hlavní pilový kotouč.

Uvolněte šestihranné šrouby (C), zatlačte na odlitkový díl ve směru šipky a změňte odstup pilového kotouče a posuvného stolu, dokud nebudou odstupy na obou koncích stejné.



Pokud jsou oba odstupy stejné, utáhněte opět šestihranné šrouby napevno.

## 9 Údržba

### Výstraha

**Před zahájením údržbářských nebo opravářských prací odpojte vždy stroj od sítě!  
 Vypněte a uzamkněte hlavní vypínač nebo odpojte stroj vytažením vidlice.**

### Čištění a mazání

Stroj je zapotřebí pravidelně čistit a mazat tyče, čepy, závity a ostatní díly podléhající korozi vhodným olejem. Interval této činnosti je závislý na způsobu práce, ale provádějte jej minimálně jednou za měsíc. Ložiska elektromotorů, frézovacího vřetena a hřídelů kotoučové pily mají trvalou tukovou náplň, jsou oboustranně uzavřena a není třeba je mazat.

Stoly čistěte od pryskyřice vhodným rozpouštědlem.

Zabraňte znečištění řemenů olejem a mazacím tukem. Pokud k tomu dojde, očistěte řemen pouze papírem nebo vysušte.

Čištění od prachu provádějte nejlépe vysavačem. Tuto činnost provádějte pravidelně jedenkrát týdně.

### Přehled mazacích míst

	Ložiska vřeten	Pohybové šrouby	Válcové uložení vřetena předřezu, čepy naklápění atd.	Stolová deska	Vřetena a příruby
Mazací úkon Nutný úkon	1 (hod.)	2 (hod.)	3 (hod.)	4 (hod.)	5 (hod.)
Stálá tuková náplň	při výměně				
Mazat rozetřením		50			
Mazat olejnicí			50	8	pokud nejsou osazena nástroji nebo je stroj mimo provoz
Plastické mazivo nebo olej	LV-2-3	LV-2-3	OL-B5	OL-B5	OL-B5
Ekvivalent	ISO-L-XCBEA 3	ISO-L-XCBEA 3	ISO-LAN 68	ISO-LAN 68	ISO-LAN 68

## Různé

Kontrolujte v pravidelných intervalech technický stav Vaší formátovací pily.  
Rutinně kontrolujte stav následujících dílů a opravte příp. nahraďte je, pokud je to třeba:

- ztracené montážní šrouby, matky a čepy
- opotřeбенé vypínače
- opotřebované nebo poškozené pilové kotouče, příp. ochranu kotoučů

## Klínový řemen

Aby se dosáhlo optimálního přenosu výkonu mezi motorem, pilového kotouče a hydraulické pumpy, musí být klínové řemeny v dobrém stavu (bez trhlin, otřepů a opotřeбенí) a náležitě napnuty.

Zkontrolujte klínové řemeny minimálně každé 3 měsíce, pokud je stroj používán denně, tak v kratším časovém intervalu.

Ihned vyměňte řemen, pokud na něm zjistíte jakékoliv závady.

## 10 Elektrické příslušenství

Formátovací pila je vybavena hlavním vypínačem (nouzový vypínač) a dvěma koncovými vypínači.

Hlavní vypínač:

je vybaven velkou ovládacím panelem (obr. 47). Stisknutím ovládacího panelu během pracovního procesu se stroj zastaví (=nouzový vypínač).



Koncové vypínače:

jsou namontovány pod levým a pravým krytem hlavního pilového kotouče (obr. 48). Protože se musí při výměně hlavního příp. předřezového kotouče jeden z obou krytů sejmout, dostává se koncový vypínač na „off“ (vypnuto). Toto zabraňuje nekontrolované spuštění pily.



#### Tepelný spínač:

se nachází uvnitř motoru a zabraňuje jeho přehřátí. Pokud je teplota motoru příliš vysoká, vypnou se pojistky. Měli byste zjistit příčinu přehřátí nebo nechat stroj přezkoušet odborníkem. Při nedosáhnutí hodnoty hranice teploty následuje normální provoz.

#### 11 Odstraňování možných poruch

Při správném používání a vhodné údržbě by k žádným závadám nemělo docházet. Pokud by se na kotouč pily nalepily piliny nebo pokud by došlo k ucpání odvodu třísek, je třeba před provedením nápravy stroj vypnout. Při vzpříčení obrobku ihned vypněte stroj!

Tupý pilový kotouč je častou příčinou toho, že se elektromotor nadměrně zahřívá.

Pokud stroj vykazuje zvýšené vibrace, zkontrolujte jeho ustavení a ukotvení, popř. upnutí a vyvážení použitých nástrojů.

#### Stroj nepracuje:

Je zapotřebí prověřit elektroinstalaci a připojení stroje k síti.

#### Výkon stroje je slabý:

Nástroje nejsou ostré.

Je zvolena příliš velká tříska na zub pilového kotouče – je nutno posouvat pomaleji materiál do řezu.

Řemeny pohonů nejsou dostatečně napnuty.

Motor nepracuje na plný výkon – je nutno zavolat odborníka.

#### Stroj se chvěje:

Špatně naostřené nástroje.

Špatně nasazené nástroje – znečištěné dosedací plochy.

Stroj nestojí na rovné podložce, je nesprávně ukotven.

#### Materiál naráží do rozvřacího klínu:

Špatně zvolen nebo namontován rozvřací klín.

---

## 12 Elektrické schéma připojení stroje

Nebezpečí

**Připojení stroje k elektrorozvodné síti může provést pouze odborník s elektrotechnickou kvalifikací, který zná předepsané normy.**

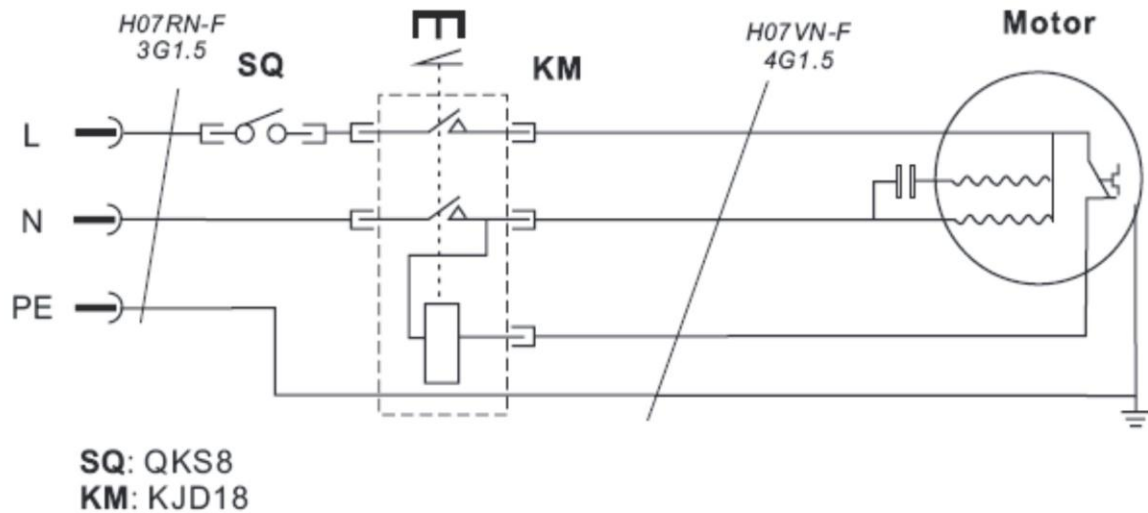
### **Připojení k síti**

Přívod ke stroji musí být uzemněn ( nebo nulován ) podle předpisů a jištěn nejméně 16ti ampérovou tavnou pojistkou nebo jističem L. Podle ČSN 33 2000-4-482 ( epv HD 384.4.482 S1, dle čl. 482.1.7 v soustavě rozvodu jiné než jsou kabely s minerální izolací a přípojnicové rozvodné soustavy, musí být chráněny před poruchami izolace v sítích TN pomocí proudových chráničů se jmenovitým vybavovacím rozdílovým proudem  $I_{\Delta N} = < 300 \text{ mA}$  ( viz IEC 364-5-53, čl. 531.2.4; příslušné normy pro výrobek).

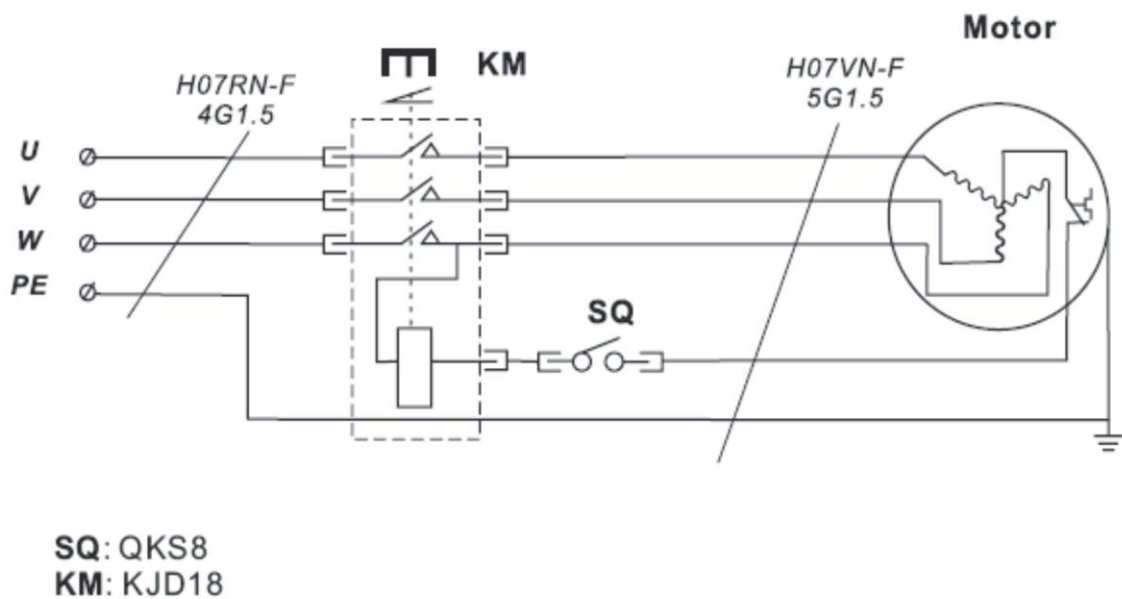


## Wiring Diagram

### 1~, Motor



### 3~, Motor



Dávejte pozor na to, aby fáze řádně vykazovaly kontakt.  
Při neodborném připojení fází nemůže být uplatněna reklamáce.

Nebezpečí

**Poškozené napájecí vedení musí příslušný odborník neprodleně vyměnit. Provoz s poškozenými přívodními kabely je životu nebezpečný a proto zakázán.**

Před uvedením stroje do provozu se přesvědčte, že napětí a kmitočety na typovém štítku stroje souhlasí s hodnotou používané sítě.

Varování

**Před seřizováním a výměnou nástrojů a před veškerými seřizovacími pracemi, úpravami a údržbářskými pracemi vypněte vždy hlavní vypínač a uzamkněte jej nebo odpojte stroj vytažením vidlice. Tím vyloučíte možnost náhodného nastartování stroje někým jiným.**

### **13 Kusovníky / rozpisky součástek**

Při objednávání náhradních dílů je nutno vždy uvést výrobní číslo stroje (z výrobního štítku), typ stroje a rok výroby. Pokud je součástí tohoto návodu příloha s uvedenými náhradními díly, je vhodné uvádět čísla a názvy požadovaných náhradních dílů podle této přílohy.

## PARTS LIST & DIAGRAMS

### Parts List Diagram A

<u>No</u>	<u>Description</u>	<u>No</u>	<u>Description</u>
A-1	Hex screw M8x20	A-22	Cover, switch box
A-2	Washer 8mm	A-23	Plastic plate
A-3	Hex nut M8	A-24	Strain relief
A-4	Front panel, saw base	A-25	Switch box
A-5	Pan head screw M6x12	A-26	External washer 4mm
A-6	Washer 6mm	A-27	Ground plate
A-7	Dust port	A-28	Washer 4mm
A-8	Riveted nut	A-29	Pan head screw M4x12
A-9	Right panel, saw base	A-30	Hold screw, push stick
A-10	Hex nut M6	A-31	Push stick
A-11	Rear panel, saw base	A-32	Internal guard
A-12	Left panel, saw base	A-33	Mount plate
A-13	Rubber feet	A-34	Pan head screw M5x16
A-14	Pan head screw M5x20	A-35	Rubber seal
A-15	Washer 5mm	A-36	Angle bracket
A-16	Wire clamp	A-37	Pan head screw M4x10
A-17	Hex nut M5	A-38	Angle bracket
A-18	Knee touch plate	A-39	Pan head screw M4x50
A-19	Taping screw ST4.2x20	A-40	Limit switch
A-20	Saw base frame	A-41	Hex nut M4
A-21	Main switch	A-42	Allen screw M6x12

### Parts List Diagram B

<u>No</u>	<u>Description</u>	<u>No</u>	<u>Description</u>
B-1	Star-type, lock handle	B-22	Carriage bolt M6x40
B-2	Flat washer 8mm	B-23	Stud, hold down
B-3	Hex screw M8x25	B-24	Star-type knob, hold down
B-4	Hex screw M8x40	B-25	Arm, hold down
B-5	T-base, adjust	B-26	Allen screw M5x16
B-6	Set scew M8x12	B-27	Scale, sliding table
B-7	Bracket, sliding carrier	B-28	Disc, hold down
B-8	Stop screw	B-29	Circle ring 8mm
B-9	Insert, sliding carrier	B-30	Pin, hold down
B-10	T-nut, sliding carrier	B-31	spring, hold down
B-11	Hex nut M8	B-32	Stud, hold down
B-12	Bracket, sliding carrier	B-33	Circle ring 12mm
B-13	Allen screw M8x32	B-34	Eccentric, hold down
B-14	Sunk head screw M8x25	B-35	Handle, hold down
B-15	Wing nut	B-36	Handle knob, hold down
B-16	Washer 6mm	B-37	End cap, fence
B-17	Mitre gauge, hold down	B-38	Fence, mitre gauge
B-18	Ratchet lever	B-39	Hex head screw M8x16
B-19	Flat washer 10mm	B-40	Upper support
B-20	Star-type lock handle	B-41	Allen screw M8x25
B-21	T-block	B-42	Disc, insert

**Parts List Diagram B cont...**

<b>No</b>	<b>Description</b>	<b>No</b>	<b>Description</b>
B-43	Lower support	B-71	Hex nut M10
B-44	Adjustable disc	B-72	Lock guide
B-51	ScREW guide	B-73	T-nut, push handle
B-52	Taping screw ST4.2x12	B-74	Set screw M8x12
B-53	End cap, sliding panel	B-75	Insert, ball frame
B-54	Allen screw M5x8	B-76	Roll pin 2x8
B-55	Sliding panel set	B-77	Ball 1/2"
B-56	End cap, sliding panel	B-78	Ball frame
B-57	Stop plate	B-79	Ball frame
B-58	Stop plate	B-80	End cap, sliding rail
B-59	Sunk head screw M6x18	B-81	Sliding table rail
B-60	"Z" lock plate	B-82	End cap, sliding rail
B-61	Sunk head screw M6x20	B-83	Allen screw M6x10
B-62	Eccentric cam	B-84	Sunk head screw M8x20
B-63	Push handle	B-85	Lock nut M8
B-64	Bush, push handle	B-86	Lock nut M6
B-65	End cap, knob	B-87	Thread stud
B-66	Star-type knob, lock pin	B-88	Hex nut M8
B-67	Roll pin 3x18	B-89	T-block
B-68	Bush, lock pin	B-90	Edge shoe
B-69	Spring, lock pin	B-91	Startype screw M8x20
B-70	Lock pin	B-92	Washer 8mm

**Parts List Diagram C**

<b>No</b>	<b>Description</b>	<b>No</b>	<b>Description</b>
C-1	Arbor nut (left)	C-25	Stop screw
C-2	Outer flange	C-26	Allen screw M10x30
C-3	Saw blade	C-27	Lock nut M8
C-4	V-belt 680mm	C-28	Riving knife bracket
C-5	Pulley, blade	C-29	Connection rod
C-6	Flat key 5x5x20	C-30	Sunk head screw M8x20
C-7	Arbor shaft	C-31	Bush, connection rod
C-8	Bearing 6201-2RS	C-32	Sunk head screw M8x30
C-9	Arbor shaft sleeve	C-33	Hex screw M6x65
C-10	Arbor shaft bush	C-34	Knurled nut for motor base
C-11	Circle ring 40mm	C-35	Motor base
C-12	Mount block, riving knife	C-36	Taping screw ST4.2x26
C-13	Collar stop	C-37	Set screw M6x10
C-14	Set screw M8x12	C-38	Handwheel, main blade
C-15	Spacer, elevation gear	C-39	Handle
C-16	Hex screw M8x20	C-40	Pan head screw M6x16
C-17	Washer 8mm	C-42	Washer 6 ]mm
C-18	Block plate	C-43	Housing, knob
C-19	Riving knife	C-44	Angle connection knob
C-20	Knurled nut	C-45	Roll pin 4x28
C-21	Carriage bolt M10x60	C-46	Angle adjust thread
C-22	Set screw M8x20	C-47	Elevation nail A
C-23	Set screw M8x20	C-48	Elevation connection rod
C-24	Hex nut M8	C-49	Elevation nail B

**Parts List Diagram C** *cont. . .*

<b>No</b>	<b>Description</b>	<b>No</b>	<b>Description</b>
C-50	Spacer, elevation gear	C-79	Angle bracket
C-51	Hex nut M6	C-80	Angle pointer
C-52	Adjusting frame	C-81	Washer 4mm
C-53	Circle ring 24mm	C-82	Spring washer 4mm
C-54	Knuckle	C-83	Pan head screw M4x10
C-55	Thin hex nut M12	C-84	Bracket, worm gear
C-56	Elevation gear	C-85	Chip house
C-57	Lock block	C-86	Allen screw M8x18
C-58	Motor	C-87	Hose clamp 100mm
C-59	Hex screw M8x40	C-88	Hex screw M6x25
C-60	Flat key 8x7x50	C-89	Dust hose Dia.100 x 800mm
C-61	Set screw M6x8	C-92	Arbor pin
C-62	Set screw M6x6	C-94	Roll pin 4x20
C-63	Pulley, motor	C-95	Spacer, lock lever
C-64	Hex screw M8x25	C-96	Allen screw M6x25
C-65	Lock washer 8mm	C-97	Swing plate, lock lever
C-66	Angle lock block	C-98	Bush, lock lever
C-67	Angle cradle	C-99	Lock lever, elevation
C-69	Hex nut M12	C-100	Handle, lock lever
C-70	Lock washer 12mm	C-101	Spring, lock lever
C-71	Worm gear	C-102	Taping screw ST4.2x10
C-72	Lock bolt, guard	C-103	Blade guard, half
C-73	Hex screw M8x20	C-104	Blade guard, half
C-74	Thread, worm gear	C-105	Segment, blade guard
C-76	Flat washer 8mm	C-106	Segment, blade guard
C-77	Star-type screw M8x20	C-107	Lock washer 8mm
C-78	Pan head screw M5x12		

**Parts List Diagram D**

<b>No</b>	<b>Description</b>	<b>No</b>	<b>Description</b>
D-1	Taping screw ST4.2x12	D-20	T-nut M5
D-2	Rear plate, fence	D-21	Washer 5mm
D-3	Bottom plate, fence	D-22	Pan head screw M5x10
D-4	Sunk head screw M5x8	D-23	Set screw M6x6
D-5	Fence	D-24	Fine adjusting handle
D-6	Wing nut	D-25	Coil spring, fine adjust
D-7	Screw guide	D-26	Eccentric arbor
D-8	Sunk head screw M6x12	D-27	Frame, fine adjust gear
D-9	Carriage screw M6x70	D-28	Gear rod, fine adjust
D-10	Fence plate	D-29	Core gear
D-11	Pan head screw M4x10	D-30	Washer 4mm
D-12	Circle ring	D-31	Rubber sticker
D-13	Len	D-32	End cap, fence carrier
D-14	Allen screw M6x16	D-33	Lock shaft, fine adjust
D-15	End cap, fence carrier	D-34	Screw guide
D-16	Fence carrier	D-35	Fence "L" shape
D-17	Lock handle, fence	D-36	Lock plate
D-18	Hex nut M8	D-37	End cap, lock handle
D-19	Eccentric shaft	D-38	Front plate, fence

### Parts List Diagram E

No	Description	No	Description
E-1	Scale, cross cut table	E-41	Support, swing arm
E-2	Washer 6mm	E-42	Hex screw M8x30
E-3	Scale, cross cut table	E-43	Hex screw M10x25
E-4	Allen screw M6x12	E-44	Sunk head screw M6x12
E-5	Eccentric cam	E-45	T-nut, extension fence
E-6	Washer 8mm	E-46	Lock plate
E-7	Sunk head screw M6x10	E-47	T-block
E-8	"Z" lock plate	E-48	Scale
E-9	"Z" lock plate	E-49	End, extension fence
E-10	Hex screw M8x20	E-50	Carriage bolt M6x38
E-11	Lock nut M6	E-51	Screw guide
E-12	Hex nut M6	E-52	Flip stop base
E-13	End cap, cross cut table	E-53	Knurled knob
E-14	Cross cut table	E-54	Spring, flip stop
E-15	Roller	E-55	Set screw
E-16	Hex screw M8x12	E-56	Spacer, ratchet lever
E-17	Bracket, roller	E-57	Ratchet lever, Flip stop
E-18	Bracket, roller	E-58	Allen screw M8x20
E-19	Base, roller	E-59	Stud, flip stop
E-20	Support rod, cross cut table	E-60	Flip stop
E-21	Joint, support	E-61	Scale, extension fence
E-22	Thin hex nut M10	E-62	Extension fence
E-23	Bearing 8104	E-63	Scale, cross cut fence
E-24	Swing arm, extension	E-64	Taping screw ST4.2 x12
E-25	Pan head screw M5x12	E-65	End cap, cross cut fence
E-26	Insert, swing arm	E-66	Lock stud, cross cut fence
E-27	Woolen sheet	E-67	Carriage bolt M8x70
E-28	Block	E-68	T-block
E-29	Roll	E-69	Flat washer M8
E-30	Bearing 6101	E-70	Spacer, lock handle
E-31	Spacer, roll	E-71	Star-type lock handle
E-32	Pan head screw M5x6	E-72	Wing nut M8
E-33	Eccentric shaft	E-73	Stud, cross cut table
E-34	Swing arm	E-74	T-block
E-35	Hex screw M6x35	E-75	Knurled knob, fence
E-36	Stop collar	E-76	End cap, swing arm
E-37	Bearing 6202	E-77	T-block, hold down
E-38	Shaft, swing arm	E-78	Washer 12 mm
E-39	Hex screw M8x50	E-79	Stud, hold down
E-40	Thin nut M16		

### Parts List Diagram F

No	Description	No	Description
F-1	Hex nut M8	F-7	Hex screw M6x12
F-2	Outer flange, scoring blade	F-8	Washer 6mm
F-3	Scoring blade	F-9	Pulley, scoring blade
F-4	Arbor, scoring blade	F-10	Circle ring 40mm
F-5	Bearing 6100-RS	F-11	Set screw M6x6
F-6	Flat belt	F-12	Adjusting shaft

**Parts List Diagram F cont. . .**

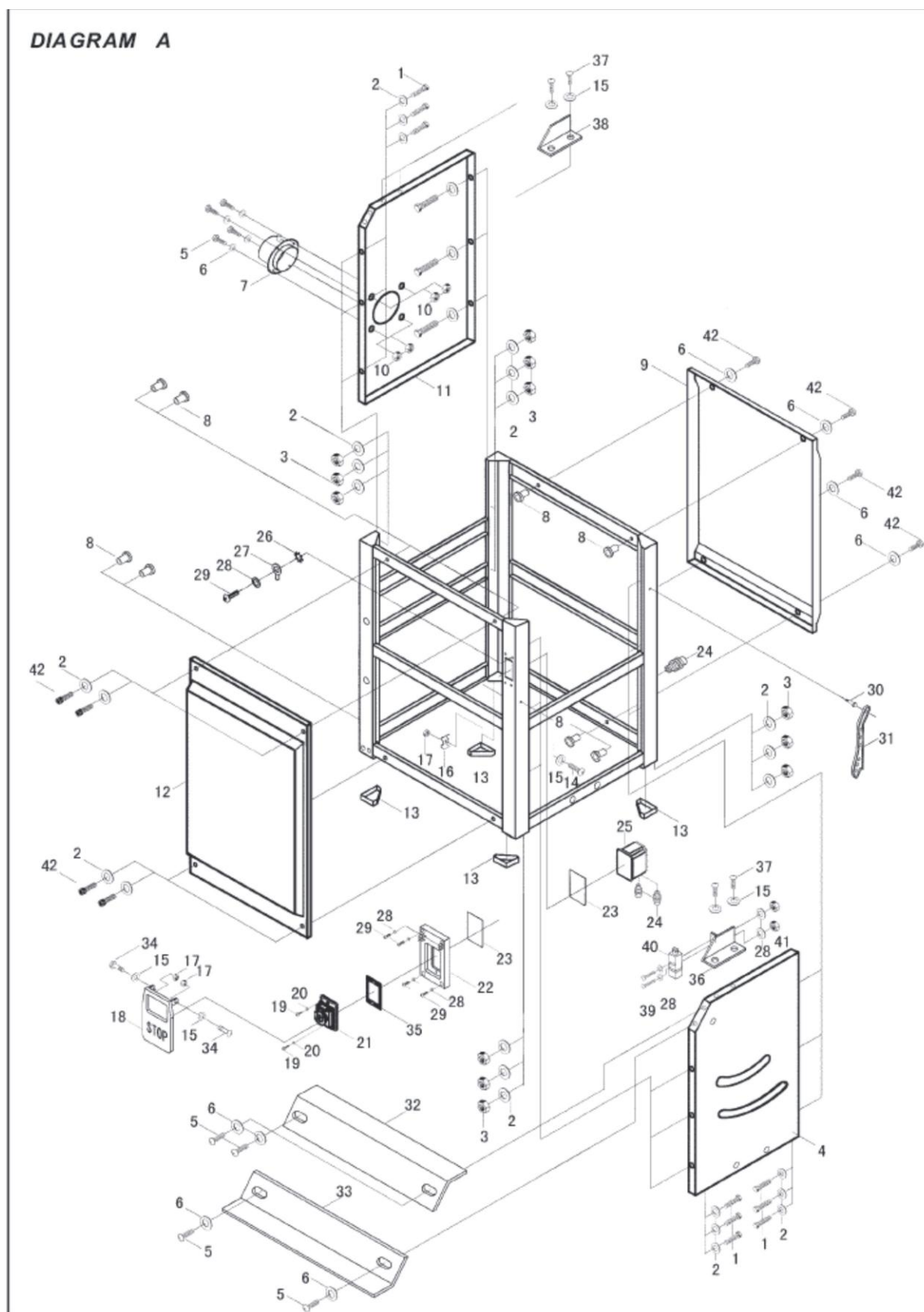
<b>No</b>	<b>Description</b>	<b>No</b>	<b>Description</b>
F-13	Housing, arbor	F-26	Lock nut M10
F-14	Spacer, scoring blade	F-27	Washer 10mm
F-15	Set screw M8x18	F-28	Tension spring
F-16	Eccentric shaft	F-29	Spacer, tension spring
F-17	Spring	F-30	Tension pulley bracket
F-18	Base, arbor	F-31	Tension pulley
F-19	Allen screw M6x12	F-33	Spacer, tension pulley
F-20	Stop screw	F-34	Allen screw M10x60
F-21	Hex nut M6	F-35	Pulley drive
F-23	Elevation, scoring blade	F-36	End cap, pulley drive
F-24	Hex nut M10	F-37	Hex screw m6x8
F-25	Allen screw M6x18	F-38	Coil spring

**Parts List Diagram G**

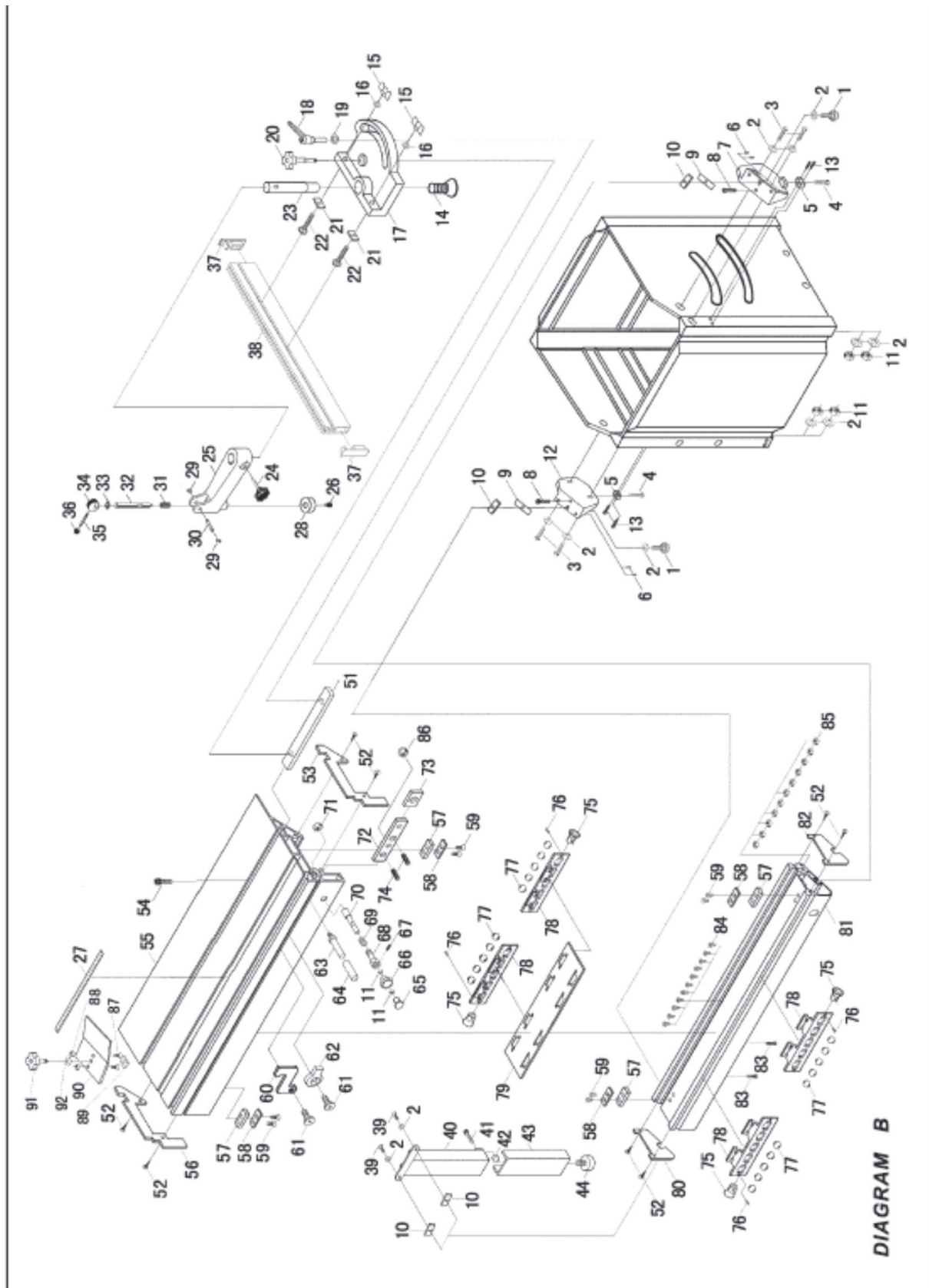
<b>No</b>	<b>Description</b>	<b>No</b>	<b>Description</b>
G-1	Rear extension table	G-20	Dust hose support
G-2	Washer 8mm	G-21	Washer 6mm
G-3	Hex nut M8	G-22	Hex screw M6x20
G-4	Set screw M6x12	G-23	Hex nut M6
G-5	Hex screw M8x16	G-26	Adjustable disc
G-6	Flat washer 10mm	G-27	Lower, support
G-7	Rea table support	G-28	Disc insert
G-8	Set screw M10x70	G-29	Allen screw M8x25
G-9	Hex nut M10	G-30	Upper, support
G-10	Major table	G-31	Taping screw ST4.2x12
G-11	Table insert	G-32	Washer 4mm
G-12	Sunk head screw M5x10	G-33	Right end cap, front rail
G-13	Hex screw M8x20	G-34	T-Nut M5
G-14	Front rail	G-35	Rack, fence
G-15	Square head screw M8x25	G-37	Lock washer 5mm
G-16	Extension table	G-38	Pan head screw M5x8
G-17	Steel extension table	G-39	Left end cap, front rail
G-18	Hose clamp 30mm	G-40	Scale, rail
G-19	Dust hose 30mm dia. x3240mm	G-41	Rear rail

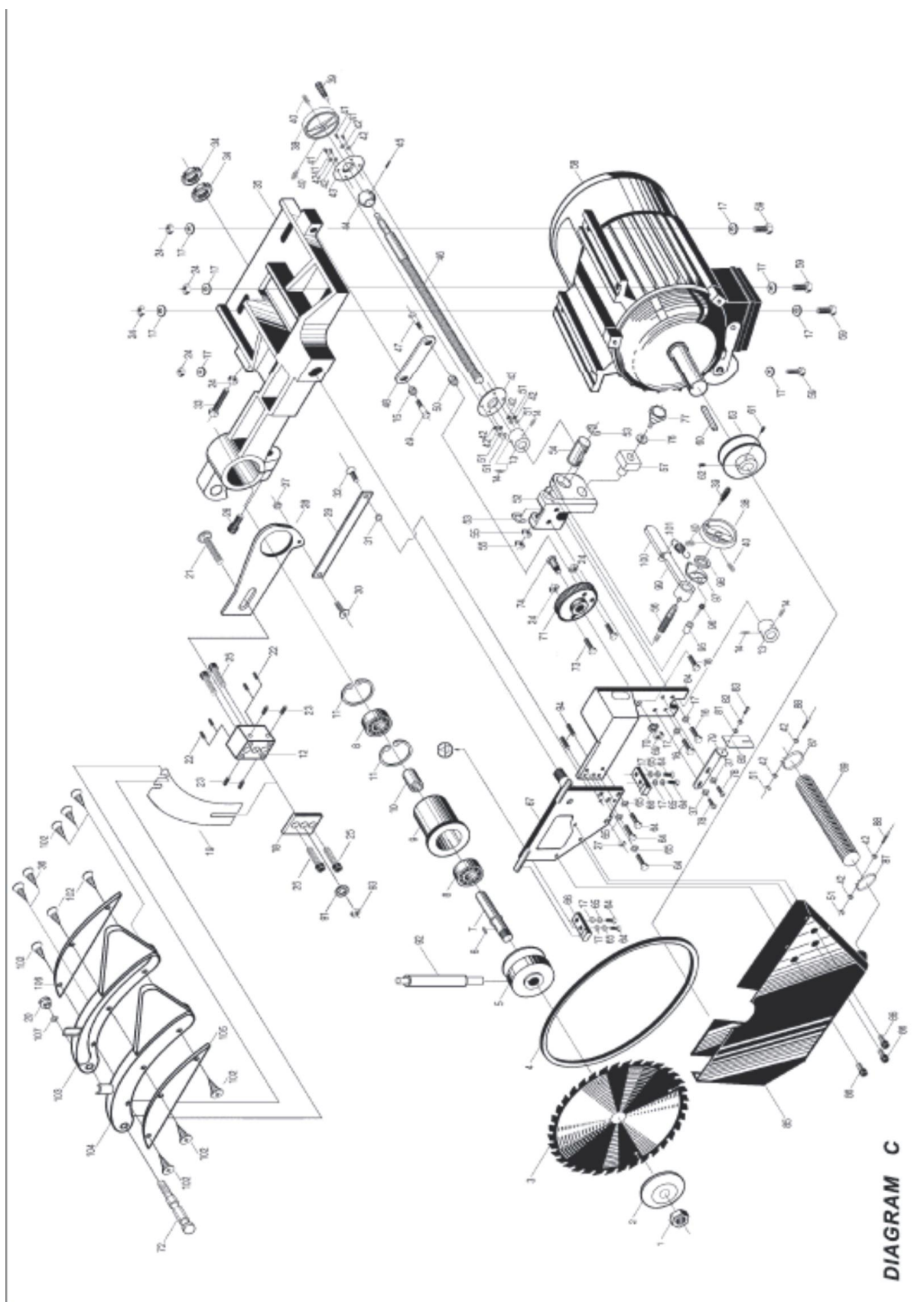
**Parts List Diagram H**

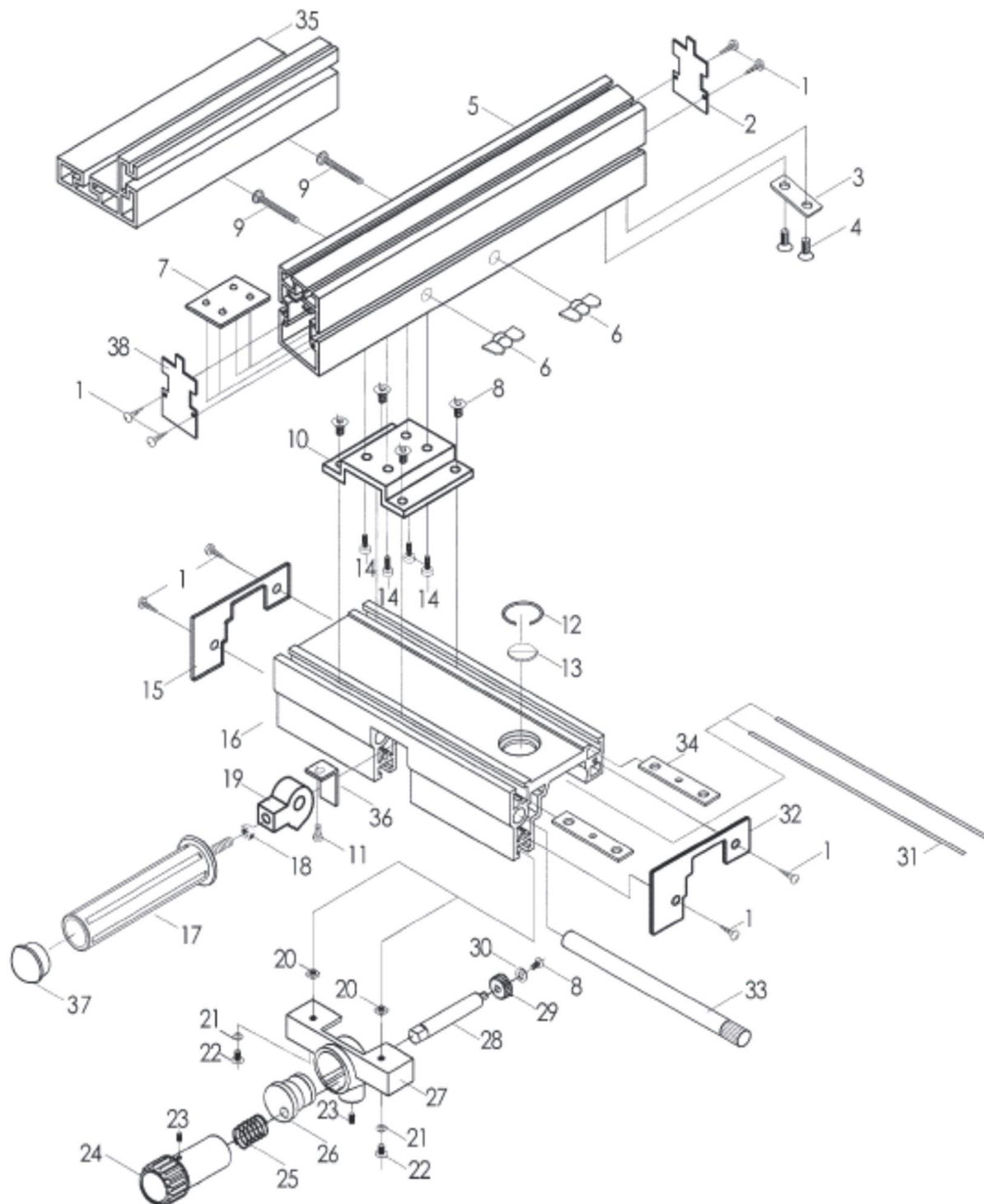
<b>No</b>	<b>Description</b>	<b>No</b>	<b>Description</b>
H-1	Mitre gauge knob	H-11	Mitre gauge rod
H-2	Washer 6mm	H-12	Pan head screw M4x18
H-3	Mitre gauge base	H-13	Hex nut M4
H-4	Pan head screw M5x10	H-14	Scale, gauge
H-5	Indicator gauge	H-16	End cap, Gauge fence
H-6	Block indicator	H-17	Gauge fence
H-7	Stop pin	H-19	Carriage bolt M6x32
H-8	Sunk head screw M5x8	H-20	Washer 6mm
H-9	Roller, guage	H-21	Knurled nut
H-10	Guide pin		



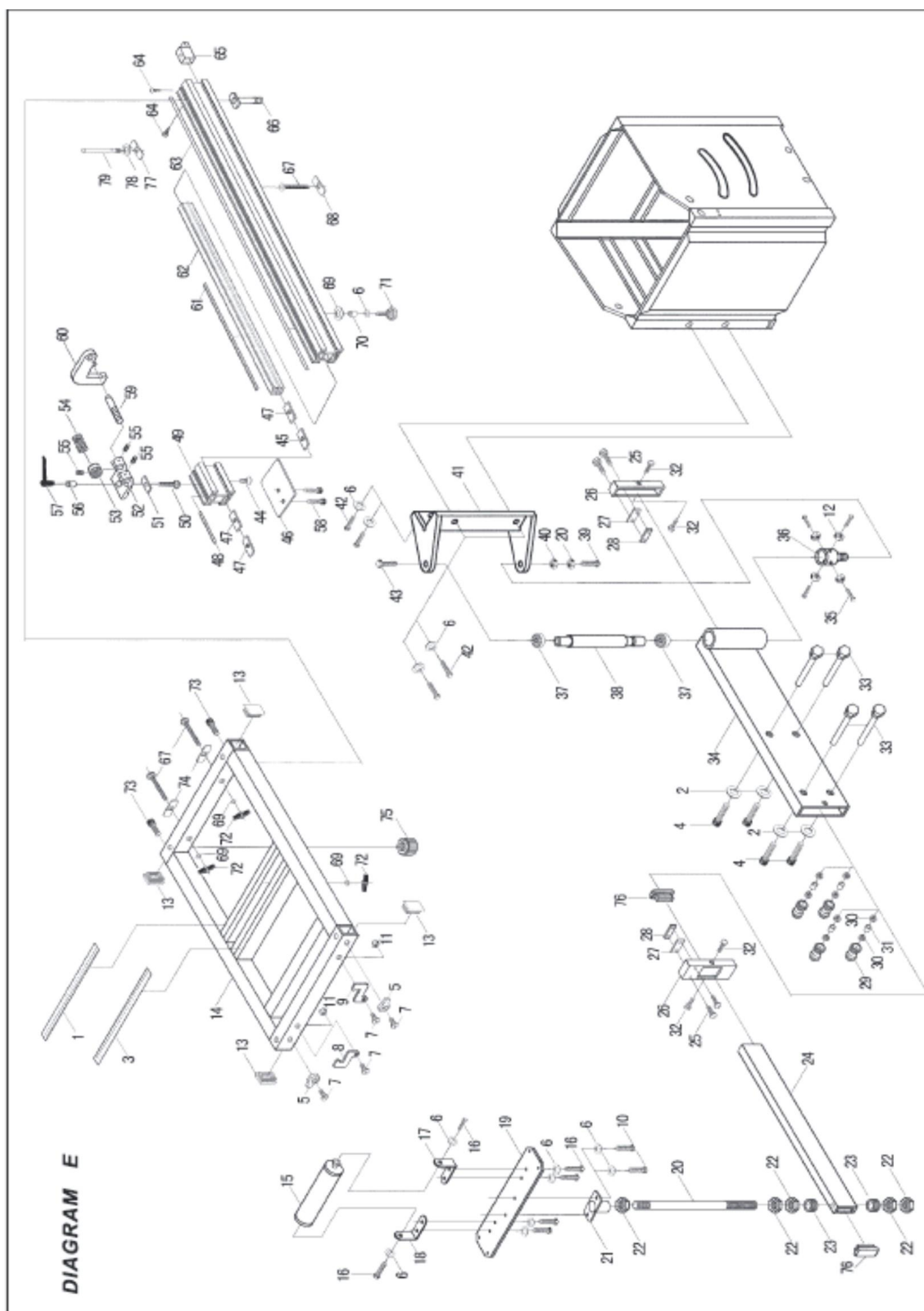


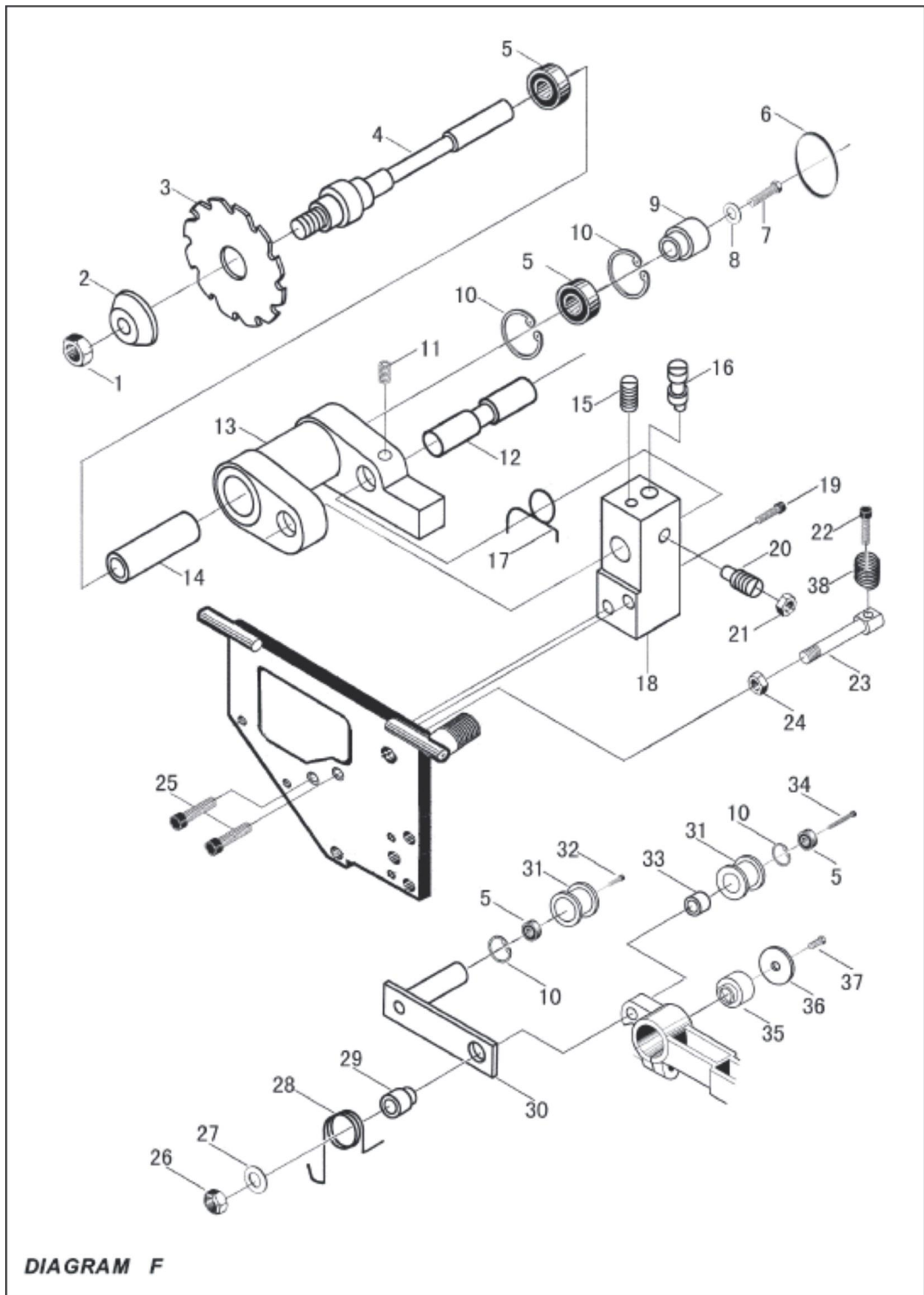


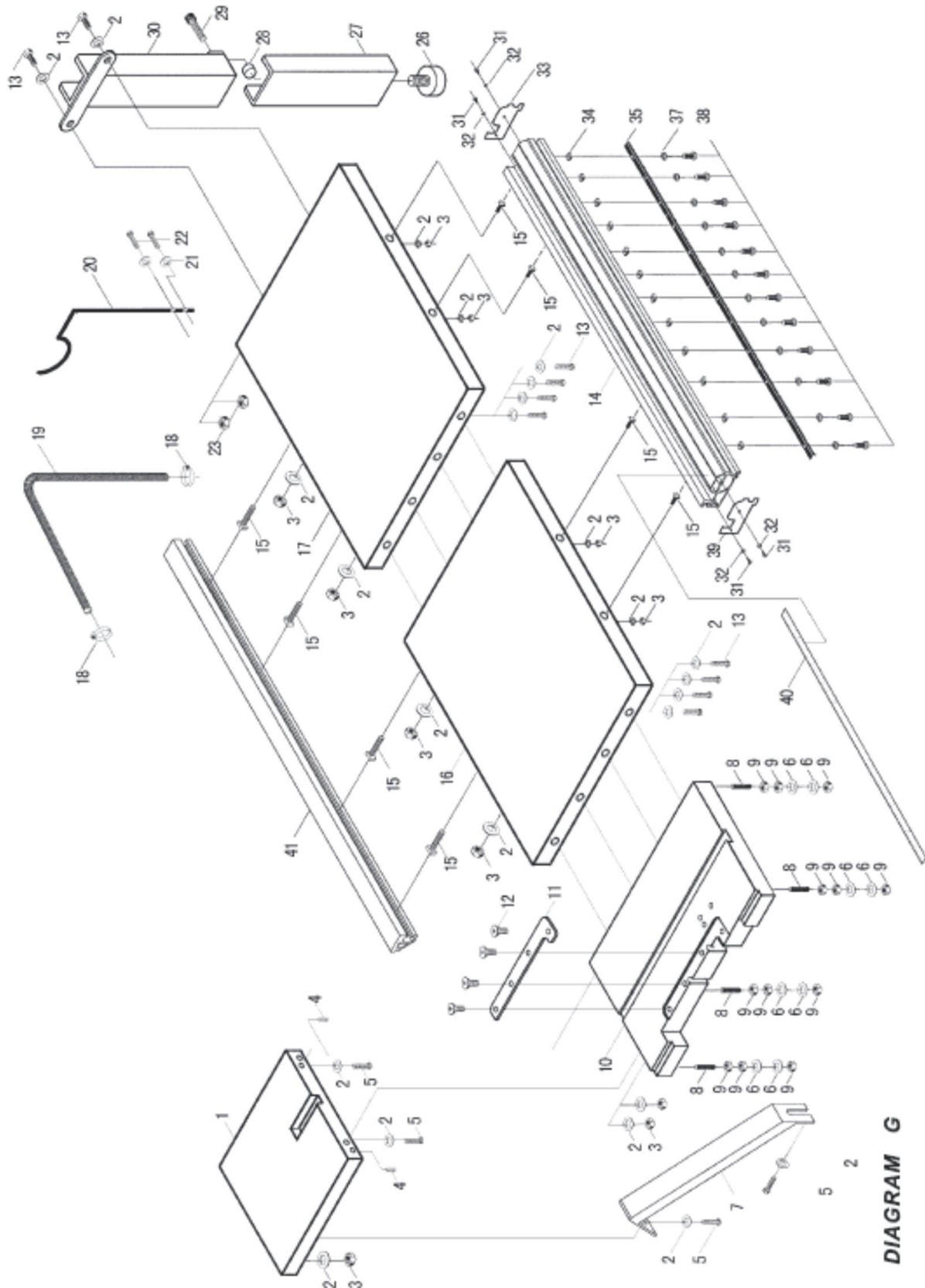


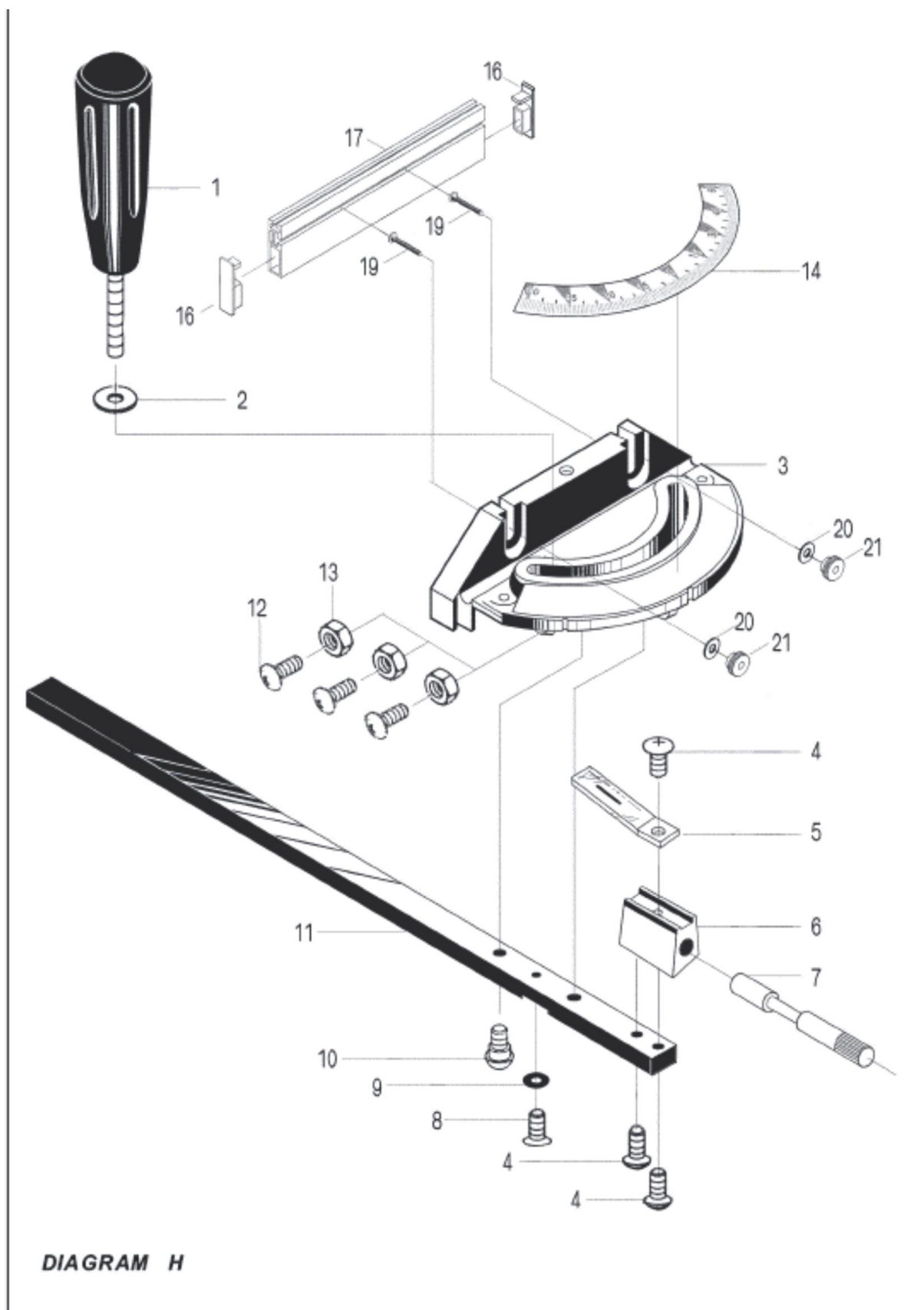


**DIAGRAM D**









## 14 Záruka

Práce a činnosti zde neuvedené vyžadují písemný souhlas firmy Holzmann Maschinen. Ke každému stroji a k příslušenství stroje je přiložen záruční list. Pro možnost uplatnění garančního nároku a v zájmu bezpečnosti výrobku je zapotřebí, abyste záruční list vyplnili ihned při koupi. Pokud nebude stroj řádně nainstalován nebo na něm budou prováděny zakázané manipulace, může dojít k jeho poškození nebo k úrazu, za něž nepřebíráme v takovém případě zodpovědnost. V případě uplatnění záručního nároku se obračejte přímo na výrobce.

Po uplynutí záruční doby můžete nechat provádět opravy jakoukoliv odbornou firmou.

### ZÁRUČNÍ PODMÍNKY

1. Na nářadí a stroje HOLZMANN je poskytována 24 měsíční záruka od data prodeje (prokázat řádně vyplněným záručním listem, účtenkou, fakturou)
2. Záruka se nevztahuje na závady zaviněné neodborným zacházením, přetížením, použitím nesprávného příslušenství nebo nevhodných pracovních nástrojů, zásahem nepovoláné osoby, přirozeným opotřebením nebo poškozením během transportu.
3. Při uplatňování nároků na záruční opravu je nutno předložit záruční list, který je platný pouze tehdy, je-li opatřen datem prodeje, výrobním číslem (číslem série), razítkem příslušné prodejny a podpisem prodávajícího, který tím potvrzuje řádné předvedení a vysvětlení funkcí výrobku.
4. Reklamaci uplatňujte u prodejce, kde jste nářadí nebo stroj zakoupili, popř. zašlete v nerozloženém stavu do opravy. Prodávající je povinen vyplnit záruční list (datum prodeje, vyr. číslo, příp. číslo série, razítko prodejny a podpis). Všechny tyto údaje musí být zaznamenány ihned při prodeji.
5. Záruční doba se prodlužuje o dobu, po kterou je nářadí nebo stroj v záruční opravě. Nebude-li při opravě shledána závada spadající do záruky, hradí náklady spojené s výkonem servisního technika vlastník stroje nebo nářadí.  
Stroj nebo nářadí zasílejte do opravy s vloženým záručním listem, nejlépe v originální krabici, kterou doporučujeme pro tyto účely dobře uschovat.

Záruka zaniká v těchto případech:

- výrobek nebyl dodán očištěný v originál balení s řádně vyplněným záručním listem
- údaje v záručním listě nesouhlasí s údaji na štítku stroje
- výrobek je používán v rozporu s návodem k obsluze
- závada vznikla neodborným zásahem do výrobku
- výrobek byl mechanicky poškozen vinou uživatele (např. znečištěním, nedodržením mazacího plánu,...)
- jedná-li se o přirozené opotřebení výrobku
- jedná-li se o běžnou údržbu výrobku (např. vyčištění, promazání, seřízení,...)



HOLZMANN MASCHINEN GMBH.  
Marktplatz 4  
4170 Haslach  
Tel.: +43 7289 715620  
E-mail: info@holzmann-maschinen.at



ZÁRUČNÍ LIST:

VÝROBEK: Formátovací pila HOLZMANN	
Typ: TS 315VF	Výr. číslo: (série)
Datum:	Op. č.: Datum:
Razítko a podpis	Op. č.: Datum:
Bez řádně vyplněného zár. listu nebude na případné reklamace brán zřetel!	

HOLZMANN MASCHINEN GMBH.  
Marktplatz 4  
4170 Haslach  
Tel.: +43 7289 715620  
E-mail: info@holzmann-maschinen.at



Haslach, am 14-01-2008

## EG - KONFORMITÄTSERKLÄRUNG

Fa. Holzmann-Maschinen, Schörgenhuber GmbH, 4170 Haslach/Austria

Produktbezeichnung : **Formatkreissäge**

Typenbezeichnung : **FKS 315 VF**

Wir erklären, dass die oben genannte Maschine den Richtlinien der EU entspricht.



Haslach, 14.01.2008

Ort, Ausstellungsdatum

  
HOLZMANN MASCHINEN  
Schörgenhuber GmbH  
Marktplatz 4, 4170 Haslach  
Tel.: +43-7289-71562-0  
Fax: +43-7289-71562-4  
www.maschinen-direkt.at

Unterschrift

Telefon +43.1017289.71562-0  
Telefax +43.1017289.71562-4  
Email info@holzmann-maschinen.at  
Internet www.holzmann-maschinen.at

Sparkasse Mühlviertel West, Haslach  
BLZ: 20334 - Kto-Nr.: 4200-002329  
SWIFT-BIC: GIBAATWW via Erste Bank Wien  
IBAN: AT06 2033 4042 0000 2329

Gerichtsstand: 4150 Rohrbach  
Firmenbuch-Nummer: FN 16992w / ATU 61489838

Die gelieferte Ware bleibt bis zur vollständigen Bezahlung unser Eigentum.  
Bei Zahlungsverzug werden Zinsen und Spesen angefordert.

**Formátovací pila HOLZMANN TS 315VF**  
**Strana 50 (celkem 50)**