

Art.Nr.
4901305901 / 4901305902
AusgabeNr.
4901305851
Rev.Nr.
24/07/2017

























SCHEPPACH



TS310

D	Tischkreissäge Originalbetriebsanleitung	FIN	Pyörösaahapenkki Käännös alkuperäisestä käyttöohjeesta
GB	Circular Saw Bench Translation from original manual	SLO	Namizna krožna žaga Prevod iz originalnih navodil za uporabo
FR	Scie circulaire de table Traduction des instructions d'origine	RU	Настольная циркулярная пила Перевод с оригинального руководства
IT	Sega circolare da banco Traduzione dal libretto d'istruzione originale	EST	Kreissaag Tõlge originaali manuaal
DK	Bordrundsav Oversættelse fra den originale brugervejledning	CZ	Mobilná stolová píla Překlad z originálního návodu
NO	Bordsirkelsag Oversættelse fra original brukermanual	SK	Mobilní stolová píla Preklad originálu – Úvod
NL	Tafel-cirkelzaag Vertaling van originele handleiding	HU	Fűrészasztal Az eredeti használati útmutató fordítása
SE	Bordscirkelsåg Översättning av original-bruksanvisning		

<p>DE</p> 	<p>Nur für EU-Länder. Werfen Sie Elektrowerkzeuge nicht in den Hausmüll! Gemäß europäischer Richtlinie 2012/19/EU über Elektro- und Elektronik-Altgeräte und Umsetzung in nationales Recht müssen verbrauchte Elektrowerkzeuge getrennt gesammelt und einer umweltgerechten Wiederverwertung zugeführt werden.</p>
<p>GB</p> 	<p>Only for EU countries. Do not dispose of electric tools together with household waste material! In observance of European directive 2012/19/EU on wasted electrical and electronic equipment and its implementation in accordance with national law, electric tools that have reached the end of their life must be collected separately and returned to an environmentally compatible recycling facility.</p>
<p>FR</p> 	<p>Pour les pays européens uniquement Ne pas jeter les appareils électriques dans les ordures ménagères! Conformément à la directive européenne 2012/19/EU relative aux déchets d'équipements électriques ou électroniques (DEEE), et à sa transposition dans la législation nationale, les appareils électriques doivent être collectés à part et être soumis à un recyclage respectueux de l'environnement.</p>
<p>IT</p> 	<p>Solo per Paesi UE. Non gettare le apparecchiature elettriche tra i rifiuti domestici! Secondo la Direttiva Europea 2012/19/EU sui rifiuti di apparecchiature elettriche ed elettroniche e la sua attuazione in conformità alle norme nazionali, le apparecchiature elettriche esauste devono essere raccolte separatamente, al fine di essere reimpiegate in modo eco-compatibile.</p>
<p>NL</p> 	<p>Alleen voor EU-landen. Geef elektrisch gereedschap niet met het huisvuil mee! Volgens de Europese richtlijn 2012/19/EU inzake oude elektrische en elektronische apparaten en de toepassing daarvan binnen de nationale wetgeving, dient gebruikt elektrisch gereedschap gescheiden te worden ingezameld en te worden afgevoerd naar een recycle bedrijf dat voldoet aan de geldende milieu-eisen.</p>
<p>ES</p> 	<p>Sólo para países de la UE No deseche los aparatos eléctricos junto con los residuos domésticos! De conformidad con la Directiva Europea 2012/19/EU sobre residuos de aparatos eléctricos y electrónicos y su aplicación de acuerdo con la legislación nacional, las herramientas eléctricas cuya vida útil haya llegado a su fin se deberán recoger por separado y trasladar a una planta de reciclaje que cumpla con las exigencias ecológicas.</p>
<p>PT</p> 	<p>Apenas para países da UE. Não deite ferramentas eléctricas no lixo doméstico! De acordo com a directiva europeia 2012/19/EU sobre ferramentas eléctricas e electrónicas usadas e a transposição para as leis nacionais, as ferramentas eléctricas usadas devem ser recolhidas em separado e encaminhadas a uma instalação de reciclagem dos materiais ecológica.</p>
<p>SE</p> 	<p>Gäller endast EU-länder. Elektriska verktyg får inte kastas i hushållssoporna! Enligt direktivet 2012/19/EU som avser äldre elektrisk och elektronisk utrustning och dess tillämpning enligt nationell lagstiftning ska uttjänta elektriska verktyg sorteras separat och lämnas till miljövänlig återvinning.</p>
<p>FI</p> 	<p>Koskee vain EU-maita. Älä hävittää sähkötyökalua tavallisen kotilousjätteen mukana! Vanhoja sähkö- ja elektroniikkalaitteita koskevan EU-direktiivin 2012/19/EU ja sen maakohtaisten sovellusten mukaisesti käytetyt sähkötyökalut on toimitettava ongelmajätteen keräyspisteeseen ja ohjattava ympäristöystävälliseen kierrätykseen.</p>
<p>NO</p> 	<p>Kun for EU-land. Kast aldri elektroverktøy i husholdningsavfallet! I henhold til EU-direktiv 2012/19/EU om kasserte elektriske og elektroniske produkter og direktivets iverksetning i nasjonal rett, må elektroverktøy som ikke lenger skal brukes, samles separat og returneres til et miljøvennlig gjenvinningsanlegg.</p>
<p>DK</p> 	<p>Kun for EU-lande. Elværktøj må ikke bortskaffes som almindeligt affald! I henhold til det europæiske direktiv 2012/19/EU om bortskaffelse af elektriske og elektroniske produkter og gældende national lovgivning skal brugt elværktøj indsamles separat og bortskaffes på en måde, der skåner miljøet mest muligt.</p>
<p>SK</p> 	<p>Len pre krajiny EÚ. Elektrické náradie nevyhadzujte do komunálneho odpadu! Podľa európskej smernice 2012/19/EU o nakladaní s použitými elektrickými a elektronickými zariadeniami a zodpovedajúcich ustanovení právnych predpisov jednotlivých krajín sa použité elektrické náradie musí zbierať oddelene od ostatného odpadu a podrobiť ekologicky šetrnej recyklácii.</p>
<p>SI</p> 	<p>Samo za države EU. Električnega orodja ne odstranjajte s hišnimi odpadki! V skladu z Evropsko direktivo 2012/19/EU o odpadni električni in elektronski opremi in z njenim izvajanjem v nacionalni zakonodaji je treba električna orodja ob koncu njihove življenjske dobe ločeno zbirati in jih predati v postopek okolju prijaznega recikliranja.</p>
<p>HU</p> 	<p>Csak EU-oroszágok számára. Az elektromos kéziszerszámokat ne dobja a háztartási szeméttel! A használt villamos és elektronikai készülékekről szóló 2012/19/EU irányelv és annak a nemzeti jogba való átültetése szerint az elhasznált elektromos kéziszerszámokat külön kell gyűjteni, és környezetbarát módon újra kell hasznosítani.</p>
<p>HR</p> 	<p>Samo za EU-države. Električne alate ne odlažite u kućne otpatke! Prema Europskoj direktivi 2012/19/EU o starim električnim i elektroničkim strojevima i usklađivanju s hrvatskim pravom istrošeni električni alati moraju se sakupljati odvojeno i odvesti u pogon za reciklažu.</p>
<p>CZ</p> 	<p>Jen pro státy EU. Elektrické náradí nevyhazujte do komunálního odpadu! Podle evropské směrnice 2012/19/EU o nakládání s použitými elektrickými a elektronickými zařízeními a odpovídajících ustanovení právních předpisů jednotlivých zemí se použité elektrické náradí musí sbírat odděleně od ostatního odpadu a podrobit ekologicky šetrnému recyklování.</p>
<p>PL</p> 	<p>Tylko dla państw UE. Proszę nie wyrzucać elektronarzędzi wraz z odpadami domowymi! Zgodnie z europejską Dyrektywą 2012/19/EU dot. zużytych sprzętu elektrycznego i elektronicznego oraz odpowiednikiem w prawie narodowym zużyte elektronarzędzia muszą być oddzielnie zbierane i wprowadzane do ponownego użytku w sposób nieszkodliwy dla środowiska.</p>
<p>RO</p> 	<p>Numai pentru țările din UE. Nu aruncați echipamentele electrice la fel ca reziduurile menajere! Conform Directivei Europene 2012/19/EU privitoare la echipamente electrice și electronice scoase din uz și în conformitate cu legile naționale, echipamentele electrice care au ajuns la finalul duratei de viață trebuie să fie colectate separat și trebuie să fie predate unei unități de reciclare.</p>
<p>EE</p> 	<p>Kehtib vaid EL maade suhtes. Ärge kasutage elektritööriistu koos majapidamisjätmetega! Vastavalt EÜ direktiivile 2012/19/EU elektri- ja elektroonikaseadmete jäätmete osas ja kooskõlas igas riigis kehtivate seadustega, kehtib kohustus koguda kasutatud elektritööriistad eraldi kokku ja suunata need keskkonnasõbralikku taasinglusesse.</p>
<p>LV</p> 	<p>Tikai attiecībā uz ES valstīm. Neutilizējiet elektriskās ierīces kopā ar sadzīves atkritumiem! Ievērojot Eiropas Direktīvu 2012/19/EU par elektrisko un elektronisko iekārtu atkritumiem un tās ieviešanu saskaņā ar nacionālo likumdošanu, elektriskās ierīces, kas nokalpojušas savu mūžu, ir jāsavāc daļiti un jāatgriež videi draudzīgās pārstrādes vietās.</p>
<p>LT</p> 	<p>Tik ES šalims. Nemesti elektros prietaisų kartu su kitomis namų ūkio atliekomis! Pagal Europos Sąjungos direktyvą 2012/19/EU dėl elektros ir elektroninės įrangos atliekų ir jos vykdymo pagal nacionalinius įstatymus elektros įrankius, kurių tinkamumo naudoti laikas pasibaigė, reikia surinkti atskirai ir perduoti aplinkai nekenksmingo pakartotinio perdirbimo įmonei.</p>
<p>IS</p> 	<p>Aðeins fyrir lönd ESB: Ekki henda rafmagnstækjum með heimilisúrgangi! Í fylgni við evrópsku tilskipunina 2012/19/EU um fargaðan rafbúnað og rafúrænan búnað og framkvæmd þess í samræmi við innlend lög, verða rafmagnstæki sem úr sér gengin.</p>

D	Tischkreissäge	4–47
GB	Circular Saw Bench	
FR	Scie circulaire de table	
IT	Sega circolare da banco	48–89
DK	Bordrundsav	
NO	Bordsirkelsag	
NL	Tafel-cirkelzaag	90–131
SE	Bordscirkelsåg	
FIN	Pyörösahapenkki	
SLO	Namizna krožna žaga	132–171
RU	Настольная циркулярная пила	
EST	Kreissaag	
CZ	Mobilná stolová píla	172–213
SK	Mobilní stolová pila	
HU	Fűrészasztal	

Hersteller:

scheppach
Fabrikation von Holzbearbeitungsmaschinen GmbH
Günzburger Straße 69
D-89335 Ichenhausen

Verehrter Kunde,

Wir wünschen Ihnen viel Freude und Erfolg beim Arbeiten mit Ihrer neuen Scheppach Maschine.

Hinweis:

Der Hersteller dieses Gerätes haftet nach dem geltenden Produkthaftungsgesetz nicht für Schäden, die an diesem Gerät oder durch dieses Gerät entstehen bei:

- unsachgemäßer Behandlung,
- Nichtbeachtung der Bedienungsanweisung,
- Reparaturen durch Dritte, nicht autorisierte Fachkräfte,
- Einbau und Austausch von nicht originalen Ersatzteilen,
- nicht bestimmungsgemäßer Verwendung,
- Ausfällen der elektrischen Anlage bei Nichtbeachtung der elektrischen Vorschriften und VDE-Bestimmungen 0100, DIN 57113 / VDE0113.

Wir empfehlen Ihnen:

Lesen Sie vor der Montage und vor Inbetriebnahme den gesamten Text der Bedienungsanweisung durch.

Diese Bedienungsanweisung soll es Ihnen erleichtern, Ihre Maschine kennenzulernen und ihre bestimmungsgemäßen Einsatzmöglichkeiten zu nutzen.

Die Bedienungsanweisung enthält wichtige Hinweise, wie Sie mit der Maschine sicher, fachgerecht und wirtschaftlich arbeiten, und wie Sie Gefahren vermeiden, Reparaturkosten sparen, Ausfallzeiten verringern und die Zuverlässigkeit und Lebensdauer der Maschine erhöhen. Zusätzlich zu den Sicherheitsbestimmungen dieser Bedienungsanweisung müssen Sie unbedingt die für den Betrieb der Maschine geltenden Vorschriften Ihres Landes beachten.

Bewahren Sie die Bedienungsanweisung, in einer Plastikhülle geschützt vor Schmutz und Feuchtigkeit, bei der Maschine auf. Sie muss von jeder Bedienungsperson vor Aufnahme der Arbeit gelesen und sorgfältig beachtet werden. An der Maschine dürfen nur Personen arbeiten, die im Gebrauch der Maschine unterwiesen und über die damit verbundenen Gefahren unterrichtet sind. Das geforderte Mindestalter ist einzuhalten.

Neben den in dieser Bedienungsanweisung enthaltenen Sicherheitshinweisen und den besonderen Vorschriften Ihres Landes sind die für den Betrieb von Holzbearbeitungsmaschinen allgemein anerkannten technischen Regeln zu beachten.

Allgemeine Hinweise

- Überprüfen Sie nach dem Auspacken alle Teile auf eventuelle Transportschäden. Bei Beanstandungen muss sofort der Zubringer verständigt werden. Spätere Reklamationen werden nicht anerkannt.
- Überprüfen Sie die Sendung auf Vollständigkeit.

Manufacturer:

scheppach
Fabrikation von Holzbearbeitungsmaschinen GmbH
Günzburger Straße 69
D-89335 Ichenhausen

Dear customer,

we wish you a pleasant and successful working experience with your new Scheppach machine.

Advice:

According to the applicable product liability law the manufacturer of this device is not liable for damages which arise on or in connection with this device in case of:

- improper handling,
- non-compliance with the instructions for use,
- repairs by third party, non authorized skilled workers,
- installation and replacement of non-original spare parts,
- improper use,
- failures of the electrical system due to the non-compliance with the electrical specifications and the VDE 0100, DIN 57113 / VDE 0113 regulations

We recommend

that you read through the entire operating instructions before putting into operation.

These operating instructions are to assist you in getting to know your machine and utilize its proper applications. The operating instructions contain important notes on how you work with the machine safely, expertly, and economically, and how you can avoid hazards, save repair costs, reduce downtime and increase the reliability and service life of the machine.

In addition to the safety requirements contained in these operating instructions, you must be careful to observe your country's applicable regulations.

The operating instructions must always be near the machine. Put them in a plastic folder to protect them from dirt and humidity. They must be read by every operator before beginning work and observed conscientiously. Only persons who have been trained in the use of the machine and have been informed of the various dangers may work with the machine. The required minimum age must be observed.

In addition to the safety requirements contained in these operating instructions and your country's applicable regulations, you should observe the generally recognized technical rules concerning the operation of woodworking machines.

General notes

- After unpacking, check all parts for any transport damage. Inform the supplier immediately of any faults.
- Later complaints cannot be considered.
- Make sure the delivery is complete.

Constructeur:

scheppach
Fabrikation von Holzbearbeitungsmaschinen GmbH
Günzburger Straße 69
D-89335 Ichenhausen

Cher client,

Nous vous souhaitons beaucoup de plaisir et de succès avec votre nouvelle machine **Scheppach**.

Remarque

Selon la loi en vigueur sur la responsabilité pour les produits, le fabricant n'est pas tenu responsable pour tous endommagements de cet appareil ou tous dommages résultant de l'exploitation de cet appareil, dans les cas suivants:

- Maniement incorrect,
- Non-respect des instructions de service,
- Travaux de réparation réalisés par tiers, par du personnel qualifié non autorisé,
- Montage et remplacement de pièces de rechange n'étant pas des pièces d'origine,
- Utilisation non-conforme,
- Pannes de l'installation électrique en cas de non-respect des prescriptions électriques et des dispositions VDE 0100, DIN 57113 / VDE0113.

Nous vous conseillons

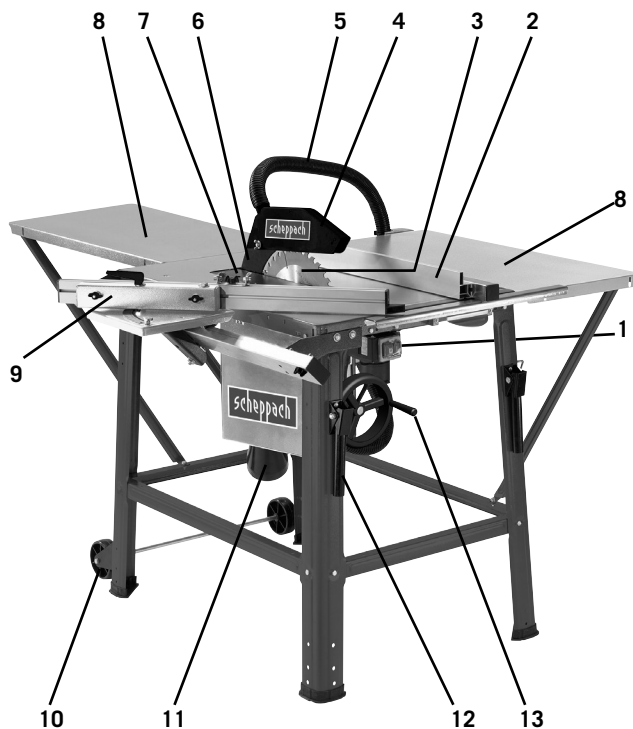
de lire le texte du guide d'utilisation, avant d'effectuer le montage et la mise en oeuvre. Ce manuel d'utilisation, conçu pour faciliter votre prise de contact avec la machine, vous permettra d'en exploiter correctement toutes les possibilités. Les indications importantes qu'il contient vous apprendront comment travailler avec la machine de manière sûre, rationnelle et économique, comment éviter les dangers, réduire les coûts de réparation et raccourcir les périodes d'indisponibilité, comment enfin augmenter la fiabilité et la durée de vie de la machine.

Outre les directives de sécurité figurant dans ce manuel, vous devrez observer les prescriptions réglant l'utilisation de la machine dans votre pays. Le manuel doit se trouver en permanence à proximité de la machine. Mettez-le dans une enveloppe plastique pour le protéger contre la saleté et l'humidité. Chaque personne utilisatrice en prendra connaissance avant le début de son travail et respectera scrupuleusement les instructions qui y sont données. Seules pourront travailler sur la machine les personnes instruites de son maniement et informées des dangers inhérents à celui-ci. L'âge minimum autorisé doit être respecté.

Outre les directives de sécurité contenues dans ce manuel et les prescriptions spécifiques à votre pays, vous observerez les règles techniques généralement reconnues pour la conduite des machines à travailler le bois.

Conseils généraux

- Vérifier dès la livraison, qu'aucune pièce n'ait été détériorée pendant le transport. En cas de réclamation, informer aussitôt le livreur.
- Nous ne pouvons tenir compte des réclamations ultérieures.



- Machen Sie sich vor dem Einsatz anhand der Bedienungsanweisung mit dem Gerät vertraut.
- Verwenden Sie bei Zubehör sowie Verschleiß- und Ersatzteilen nur Original-Teile. Ersatzteile erhalten Sie bei Ihrem Scheppach-Fachhändler.
- Geben Sie bei Bestellungen unsere Artikelnummern sowie Typ und Baujahr des Gerätes an.

1. Ein-Ausschalter
2. Längsanschlag
3. Sägeblatt
4. Schutzhaube
5. Absaugschlauch
6. Spaltkeil
7. Tischeinlage
8. Tischverbreiterung, -verlängerung
9. Schiebeschlitten
10. Fahrvorrichtung
11. Absaugstützen
12. Transportgriff
13. Höhenverstellung

TS310		
Lieferumfang		
	Tischkreissäge TS310	
	Längsanschlag mit Winkelschiene	
	Schiebeschlitten	
	Sägeblattschutz mit Schraube und Flügelmutter	
	Spaltkeil	
	Schiebestock	
	Tischverlängerung	
	2 Tischverlängerungsstützen	
	2 Tischverbreiterungsstützen	
	2 Rad- und Lascheneinheiten	
	Sägeblatt \varnothing 315 x 30 x 3,0/2 24 Z	
	Sägeblattschlüssel	
	Schiebegriff	
	Absaugschlauch und Befestigungsklemme	
	Beipackbeutel	
	Bedienungsanweisung	
Technische Daten		
Baumaße L x B x H	1110 x 600 x 1050 mm	
Tischgröße	800 x 550 mm	
Tischgröße mit Verbreiterung	950 x 800 mm	
Tischhöhe	800 mm	
\varnothing Sägeblatt	315 x 30 x 3,0/2 24 Z	
Höhenverstellung 90°/45°	0–83/0–49 mm	
Schwenkbereich	90°–45°	
Schnittgeschwindigkeit m/sec	46	
Längsanschlag	580 mm	
Gewicht	54 kg	
Antrieb		
Motor V/Hz	230 V/50 Hz	400 V/50 Hz
Aufnahmeleistung P1	2200 W	2800 W
Betriebsart	S 6/40 %	S 6/40 %
Drehzahl	2800 1/min	2800 1/min
Motorschutz	ja	ja

- Before putting into operation, familiarize yourself with the machine by carefully reading these instructions
- Use only original Scheppach accessories, wearing or replacement parts. You can find replacement parts at your Scheppach dealer.
- When ordering, include our item number and the type and year of construction of the machine.

1. On/off switch
2. Longitudinal stop
3. Saw blade
4. Protective cover
5. Extraction hose
6. Riving knife
7. Stage centre
8. Table extension
9. Sliding table
10. Wheel kit
11. Extraction connection piece
12. Transport handle
13. Height adjustment wheel

TS310		
Delivery status		
	Circular Saw Bench TS310	
	Longitudinal stop with angle bar	
	Cross-cutting jig	
	Saw blade cover with screw and wing nut	
	Splitting wedge	
	Shift rod	
	Bench extension	
	2 Bench extension supports	
	2 Wheel and plate units	
	Saw blade \varnothing 315 x 30 x 3,0/2 24 Z	
	Saw blade key	
	Push stick	
	Extraction hose and fastening clamp	
	Accessories kit	
	Manual	
Technical data		
Dimensions L x W x H	1110 x 600 x 1050 mm	
Size of bench	800 x 550 mm	
Size of extended bench	950 x 800 mm	
Height of bench with base frame	800 mm	
\varnothing Saw blade	315 x 30 x 3,0/2 24 Z	
Height adjustment 90°/45°	0–83/0–49 mm	
Displacement	90°–45°	
Cutting speed m/sec	46	
Longitudinal stop	580 mm	
Weight	54 kg	
Drive		
Motor V/Hz	230 V/50 Hz	400 V/50 Hz
Performance input P1	2200 W	2800 W
Operation mode	S 6/40 %	S 6/40 %
Number of revolutions	2800 1/min	2800 1/min
Motor protection	yes	yes

- Vérifier que la livraison soit bien complète.
- Familiarisez-vous avec l'appareil avant la mise en oeuvre par l'étude du guide d'utilisation.
- Pour les accessoires et les pièces standard, n'utiliser que des pièces d'origine Scheppach. Vous trouverez ces chez votre commerçant spécialisé Scheppach.
- Lors de commandes, donnez nos numéros d'article, ainsi que le type et l'année de fabrication de l'appareil.

1. Interrupteur marche/arrêt
2. Butée longitudinale
3. Lame de scie
4. Capot de protection
5. Tuyau d'aspiration
6. Merlin
7. Insert de tabl
8. Rallonge de table
9. Chariot
10. Roues de déplacement
11. Embout d'aspiration
12. Poignées
13. Poignée de réglage en hauteur

TS310	
Equipement	
	Scie circulaire de table TS310
	Butée longitudinale avec équerre en L
	Guide pour coupe transversale
	Protection de lame avec vis et ailette
	Merlin
	Pièce à main
	Rallonge du plateau
	2 supports de rallonge du plateau
	2 unités de molettes et boucle
	Lame de scie d'un \varnothing de 315 x 30 x 3,0/2 24 Z
	Clé de lame de scie
	Bâton de poussée
	Tuyau d'aspiration et pince d'attache
	sachet d'accessoires
	Mode d'emploi
Données techniques	
Dimensions L x Larg. X H	1110 x 600 x 1050 mm
Taille du plateau	800 x 550 mm
Taille du plateau avec rallonge	950 x 800 mm
Hauteur du plateau avec support	800 mm
\varnothing Lame de scie	315 x 30 x 3,0/2 24 Z
Déport en hauteur 90°/45°	0–83/0–49 mm
Limites de basculement	90°–45°
Vitesse de coupe	46
Arrêt longitudinal	580 mm
Poids	54 kg
Moteur	
Moteur V/Hz	230 V/50 Hz 400 V/50 Hz
Puissance absorbée P1	2200 W 2800 W
Type	S 6/40 % S 6/40 %
Tours/min.	2800 1/min 2800 1/min
Protection moteur	oui oui

Unterspannungs-Auslösung	ja	ja
Stecker	Schuko	CEE 16 A

Technische Änderungen vorbehalten!

Geräuschkenwerte

Messbedingungen

Die angegebenen Werte sind Emissionswerte und müssen damit nicht zugleich auch sichere Arbeitswerte darstellen. Obwohl es eine Korrelation zwischen Emissions- und Immissionspegeln gibt, kann daraus nicht zuverlässig abgeleitet werden, ob zusätzliche Vorsichtsmaßnahmen notwendig sind oder nicht. Faktoren welche den derzeitigen am Arbeitsplatz vorhandenen Immissionspegel beeinflussen können, beinhalten die Dauer der Einwirkungen, die Eigenart des Arbeitsraumes, andere Geräuschquellen usw., z. B. die Anzahl der Maschinen und benachbarten Vorgängen. Die zulässigen Arbeitwerte können ebenso von Land zu Land variieren. Diese Information soll jedoch den Anwender befähigen, eine bessere Abschätzung von Gefährdung und Risiko vorzunehmen.

Schalleistungspegel in dB

Bearbeitung $L_{WA} = 112,4 \text{ dB(A)}$




Arbeitsplatzbezogene Emissionswerte in dB


Bearbeitung $L_{pAeq} = 102,5 \text{ dB(A)}$

Für die genannten Emissionswerte gilt ein Messunsicherheitszuschlag $K = 4 \text{ dB}$

Angaben zur Staubemission

Die nach den „Grundsätzen für die Prüfung der Staubemission (Konzentrationsparameter) vor Holzbearbeitungsmaschinen“ des Fachausschlusses Holz gemessenen Staubemissionswerte liegen unter 2 mg/m^3 . Damit kann beim Anschluss der Maschine an eine ordnungsgemäße betriebliche Absaugung mit mindestens 20 m/s Luftgeschwindigkeit von einer dauerhaft sicheren Einhaltung des in der Bundesrepublik Deutschland geltenden TRK-Grenzwertes für Holzstaub ausgegangen werden.

	Gehör- bzw. Ohrenschützer benutzen.
	Schutzmaske und -brille verwenden.
	Augenschützer benutzen.

In dieser Bedienungsanweisung haben wir Stellen, die Ihre Sicherheit betreffen, mit diesem Zeichen versehen: 

Undervoltage cutback	yes	yes
Connector	Schuko	CEE 16 A

Subject to technical changes!

Noise characteristic values

Measurement conditions

The values stated are emission values and are therefore not necessarily safe operating values. Although there is a correlation between emission and immission levels, you cannot reliably deduce from this whether additional safety measures are required or not. Factors which can influence the immission level currently at the workstation comprise the duration of the effects, the characteristics of the work room, other sources of noise etc., for example, the number of machines and adjacent operations. The permissible values per workstation can also vary from country to country. This information should nevertheless enable the user to make a better estimation of dangers and risks.

Sound level in dB

Operation $L_{WA} = 112,4$ dB(A)




Sound level at the workplace in dB

Operation $L_{pAeq} = 102,5$ dB(A)

A measurement uncertainty allowance $K = 4$ dB applies to the mentioned emission values.

Information on dust emission

The dust emission values measured in accordance with the „principles for testing dust emission“ of the committee of experts of wood are below 2 mg/m³. This means that the TRK limit for wood dust which is valid in the Federal Republic of Germany will be permanently kept to if the machine is connected to a properly working dust extractor with at least 20 m/s air speed.

	Use hearing or ear protection.
	Use protective mask and goggles.
	Use eye protection.

In these operating instructions we have marked the places that have to do with your safety with this sign.



Disjoncteur	oui	oui
Prise de courant	Schuko	CEE 16 A

Sous réserve de modifications!

Paramètres du bruit

Conditions de mesure

Les valeurs indiquées sont des valeurs d'émission et, par conséquent, ne représentent pas nécessairement des valeurs sans risques pour le lieu de travail. Bien qu'il existe une corrélation entre les niveaux d'émission et les niveaux d'immission, l'on ne peut en déduire avec certitude si des mesures de précaution supplémentaires seront nécessaires ou non. Les facteurs susceptibles d'influences, la particularité des locaux de travail, d'autres sources de bruit, etc., comme par exemple, le nombre de machines et des opérations effectuées à proximité.

Les valeurs de bruit admissibles pour les postes de travail peuvent également varier d'un pays à l'autre. Néanmoins, cette information a pour but de permettre à l'utilisateur, d'effectuer une meilleure évaluation des dangers et des risques.

Niveau de puissance acoustique indiqué en dB

Usinage $L_{WA} = 112,4$ dB(A)




Niveau de pression acoustique au poste de travail indiqué en dB


Usinage $L_{pAeq} = 102,5$ dB(A)

Un supplément d'incertitude de mesure $K = 4$ dB est valable pour les valeurs d'émission citées

Données concernant les émissions de poussière

Les valeurs d'émission de poussière mesurées selon les „Principes du contrôle des émissions de poussière (paramètre de concentration) des machines à travailler le bois“ de la commission des professionnels du Bois, sont inférieures à 2 mg/m³. Ceci permet de partir du principe que le raccordement de la machine à un dispositif d'aspiration de l'entreprise dont la vitesse de circulation d'air s'élève au minimum à 20m/sec, permettra de respecter durablement, et de façon sûre, la valeur limite TRK en vigueur en Allemagne pour la poussière de bois.

	Utiliser des protections auriculaires
	Utiliser masque et lunettes de protection
	Utiliser une protection pour les yeux

Dans ce guide d'utilisation, nous avons repéré les endroits relatifs à votre sécurité avec ce signe. 

Allgemeine Sicherheitshinweise

Achtung! Beim Gebrauch von Elektrowerkzeugen sind zum Schutz gegen elektrischen Schlag, Verletzungs- und Brandgefahr folgende grundsätzliche Sicherheitsmaßnahmen zu beachten.

Lesen Sie alle diese Hinweise, bevor Sie dieses Elektrowerkzeug benutzen, und bewahren Sie die Sicherheitshinweise gut auf.

- Geben Sie die Sicherheitshinweise an alle Personen weiter, die an der Maschine arbeiten.
- Maschine nur in technisch einwandfreiem Zustand sowie bestimmungsgemäße, sicherheits- und gefahrenbewusst unter Beachtung der Bedienungsanweisung benutzen! Insbesondere Störungen, die die Sicherheit beeinträchtigen können, umgehend beseitigen (lassen)!
- Es dürfen nur Werkzeuge eingesetzt werden, die der Europäischen Norm EN 847-1 entsprechen.
- Alle Sicherheits- und Gefahrenhinweise an der Maschine beachten.
- Alle Sicherheits- und Gefahrenhinweise an der Maschine vollzählig in lesbarem Zustand halten.
- Die Tischkreissäge darf nicht zum Brennholzsägen verwendet werden.
- Vorsicht beim Arbeiten: Verletzungsgefahr für Finger und Hände durch das rotierende Schneidewerk.
- Achten Sie darauf, dass die Maschine standsicher auf festem Grund steht.
- Netzanschlussleitungen überprüfen. Keine fehlerhaften Leitungen verwenden.
- Halten Sie Kinder von der an das Netz angeschlossenen Maschine fern.
- Die Bedienungsperson muss mindestens 18 Jahre alt sein. Auszubildende müssen mindestens 16 Jahre alt sein, dürfen aber nur unter Aufsicht an der Maschine arbeiten.
- An der Maschine tätige Personen dürfen nicht abgelenkt werden.
- Wenn eine zweite Person an der Tischkreissäge arbeitet, um abgeschnittene Werkstücke abzunehmen, muss die Maschine mit einer Tischverlängerung ausgerüstet sein. Die zweite Person darf an keinem anderen Platz stehen, als am Abnahmeende der Tischverlängerung.
- Den Bedienplatz der Maschine von Spänen und Holzabfällen freihalten.
- Eng anliegende Kleidung tragen. Schmuck, Ringe und Armbanduhren ablegen.
- Die Motordrehrichtung beachten – siehe Elektrischer Anschluss.
- Die Sicherheitseinrichtungen an der Maschine dürfen nicht demontiert oder unbrauchbar gemacht werden.
- Umrüst-, Einstell-, Mess- und Reinigungsarbeiten nur bei ausgeschaltetem Motor durchführen. Netzstecker ziehen und Stillstand des rotierenden Werkzeuges abwarten.
- Zum Beheben von Störungen die Maschine abschalten. Netzstecker ziehen.
- Bei allen Arbeitsgängen muss die Maschine an eine Absauganlage angeschlossen werden. Beachten Sie dazu die Bestimmungsgemäße Verwendung.

⚠ Safety notes

Attention! The following basic safety measures must be observed when using electric tools for protection against electric shock, and the risk of injury and fire.

Read all these notices before using the electric tool and keep the safety instructions for later reference.

- Please pass on safety notes and instructions to all those who work on the machine.
- The machine must only be used in technically perfect condition in accordance with its designated use and the instructions set out in the operating manual, and only by safety-conscious persons who are fully aware of the risks involved in operating the machine. Any functional disorders, especially those affecting the safety of the machine, should therefore be rectified immediately.
- Only tools which correspond to the European norm, EN 847-1, may be used.
- Observe all safety instructions and warnings attached to the machine.
- See to it that safety instructions and warnings attached to the machine are always complete and perfectly legible.
- Caution when working: There is a danger to fingers and hands from the rotating cutting tool.
- Make sure that the machine stands stable on firm ground.
- Check all power supply lines. Do not use defective lines.
- Keep children away from the machine when it is connected to the power supply.
- Operating personal must be at least 18 years of age. Trainees must be at least 16 years of age, but may only operate the machine under adult supervision .
- Persons working on the machine may not be diverted from their work.
- The machine must be equipped with a table length extension if a second person is working at the circular sawbench removing cut workpieces. The second person may not stand anywhere else but at the take-off table end.
- The working space on the machine must be free of chips and wood scrap.
- Wear only close-fitting clothes. Remove rings, bracelets and other jewelry.
- Pay attention to the rotational direction of the motor – see Electrical Connection.
- The safety mechanisms on the machine may not be removed or rendered unusable.
- Cleaning, changing, calibrating, and setting of the machine may only be carried out when the motor is switched off. Pull the power supply plug and wait for the rotating tool to completely stop.
- Switch the machine off and pull power supply plug when rectifying any malfunctions.
- The machine must be attached to a Scheppach dust extractor during all work cycles. Please observe the proper use of this.
- When working on the machine, all safety mechanisms and covers must be mounted.

⚠ Conseils de sécurité

Avertissement ! Lors de l'utilisation d'outils électriques, il convient de toujours respecter les consignes de sécurité de base afin de réduire le risque de feu, de choc électrique et de blessure des personnes, y compris les consignes suivantes.

Lire l'ensemble de ces consignes avant toute utilisation de ce produit et sauvegarder ces informations

- Faites passer les consignes de sécurité à toutes les personnes travaillant sur la machine.
- Utiliser la machine uniquement lorsqu'elle est en parfait état du point de vue technique et conformément à son emploi prévu en observant les instructions de service, en tenant compte de la sécurité et en ayant conscience du danger! Éliminer notamment (ou faire éliminer) immédiatement toute panne susceptible de compromettre la sécurité!
- Seulement, l'utilisation d'un outil correspondant aux normes Européennes EN 847-1 est autorisée.
- Observer toutes les consignes relatives à la sécurité et au danger figurant sur les plaques d'avertissement fixées sur la machine.
- Veiller à ce que toutes les plaques d'avertissement relatives à la sécurité et au danger appliquées sur la machine soient toujours complètes et bien lisibles!
- Attention lors du travail: risque de se blesser aux doigts et aux mains avec la lame en rotation.
- Veiller à ce que la machine repose sur un support stable.
- Vérifier les conducteurs de raccordement au réseau. Ne pas utiliser de cordon défectueux.
- Tenir les enfants à distance quand la machine est branchée au réseau.
- La personne utilisatrice doit avoir 18 ans au moins. Les élèves à former doivent avoir 16 ans au moins, et travailler uniquement sous surveillance.
- Ne pas distraire une personne en train de travailler sur la machine.
- Au cas où une deuxième personne travaille sur la scie circulaire pour retirer les pièces coupées, il est indispensable d'équiper la machine d'une rallonge. La deuxième personne devra se placer obligatoirement à l'extrémité de cette rallonge, à l'endroit même de la réception des pièces travaillées.
- L'emplacement de travail doit être maintenu libre de copeaux et de chutes de bois.
- Porter des vêtements bien seyants. Enlever les bijoux, bagues, et montres.
- Veiller au sens de rotation du moteur et de l'outil – c.f. „branchement électrique“.
- Ne pas démonter les dispositifs de sécurité de la machine ou les rendre inutilisables.
- Effectuer les opérations d'équipement, de réglage, de mesure, et de nettoyage, seulement quand le moteur est coupé. Débrancher la prise et attendre la mise au repos de l'outil rotatif.
- Pour pallier à une cause de dérangement, arrêter la machine, débrancher la prise.
- Chaque opération sur la machine exige le branchement d'un dispositif d'aspiration . A cet effet, veuillez vous référer au chapitre 7 „Utilisation adéquate“.

- Beim Arbeiten an der Maschine müssen sämtliche Schutzeinrichtungen und Abdeckungen montiert sein.
- Nur gut geschärfte, rissfreie und nicht verformte Sägeblätter einbauen.
- Kreissägeblätter aus Hochleistungsschnellstahl dürfen nicht eingebaut werden.
- Sicherheitseinrichtungen an der Maschine dürfen nicht demontiert oder unbrauchbar gemacht werden.
- Der Spaltkeil ist eine wichtige Schutzeinrichtung, die das Werkstück führt und das Schließen der Schnittfuge hinter dem Sägeblatt und das Rückschlagen des Werkstückes verhindert. Achten Sie auf die Spaltkeildicke siehe eingeschlagene Zahlen am Spaltkeil. Der Spaltkeil darf nicht dünner sein als der Sägeblattkörper und nicht dicker als dessen Schnittfugenbreite.
- Die Abdeckhaube bei jedem Arbeitsgang auf das Werkstück absenken.
- Die Abdeckhaube muss bei jedem Arbeitsgang waagrecht über dem Sägeblatt stehen.
- Beim Längsschneiden von schmalen Werkstücken – weniger als 120 mm – unbedingt Schiebestock verwenden. Der Schiebestock muss benutzt werden um zu verhindern, dass mit den Händen in der Nähe des Sägeblatts gearbeitet wird.
- Schiebestock oder den Handgriff mit Schiebehölz verwenden, um das Werkstück sicher am Sägeblatt vorbeizuführen.
- Zum Beheben von Störungen oder zum Entfernen eingeklemmter Holzstücke die Maschine stillsetzen.
Netzstecker ziehen!
- Bei ausgeschlagenem Sägespalt die Tischeinlage erneuern. **Netzstecker ziehen!**
- Das Umrüsten, sowie Einstell-, Mess- und Reinigungsarbeiten nur bei abgeschaltetem Motor durchführen.
Netzstecker ziehen!
- Vor Inbetriebnahme muss die Maschine an eine Absauganlage mit einer flexiblen, schwer entflammaren Absaugleitung angeschlossen werden. Die Absauganlage muss sich mit dem Einschalten der Tischkreissäge selbsttätig einschalten.
- Beim Verlassen des Arbeitsplatzes den Motor ausschalten. **Netzstecker ziehen!**
- Auch bei geringfügigem Standortwechsel Maschine von jeder externen Energiezufuhr trennen! Vor Wiederinbetriebnahme die Maschine wieder ordnungsgemäß an das Stromnetz anschließen.
- Installationen, Reparaturen und Wartungsarbeiten an der Elektroinstallation dürfen nur von Fachkräften ausgeführt werden.
- Sämtliche Schutz- und Sicherheitseinrichtungen müssen nach abgeschlossenen Reparatur- und Wartungsarbeiten sofort wieder montiert werden.

Zubehör

Nur bei Ihrem Fachhändler kaufen.

- Use only sharpened, nick-free and non-deformed saw blades.
- Circular saw blades made from super speed steel may not be used.
- The splitting wedge is an important safety feature. The workpiece is fed through the splitting wedge, which prevents the cut from closing behind the saw blade and also prevents the workpiece from kicking back.
- Lower the cover onto the workpiece during every working operation. It must stand horizontal above the saw blade.
- Always use a push-stick for longitudinal cuts of narrow workpieces (less than 120 mm). The push-stick must be used to prevent you from having to work with your hands near the sawblade.
Stop the machine to repair a failure or remove pieces of wood which have become jammed. Disconnect the mains plug.
- Use the push stick or the feed lever for sliding the wood, to guide it safely past the saw blade.
- Switch the machine off and pull power supply plug when rectifying any malfunctions.
- The table insert must be renewed when the saw slot is worn down. Pull power supply plug.
- Before the machine is put into operation it must be connected to a dust extractor with a flexible, non-flammable suction hose. The suction should switch on automatically when the machine is switched on.
- When leaving the work place, switch the motor off. Pull the power supply plug.
- Cut off the external power supply of the machine or plant even if only minor changes of place are envisaged. Properly reconnect the machine to the supply mains before recommissioning.
- Connection and repair work on the electrical installation may be carried out by a qualified electrician only.
- All protection and safety devices must be replaced after completing repair and maintenance procedures.

Accessories

Only purchase accessories from your authorised specialised dealer.

- Tous les dispositifs de sécurité et de protection doivent être montés pour le travail.
- Utiliser seulement des lames bien affûtées, ne présentant aucune fêlure et qui ne sont pas déformées.
- Les lames de scie circulaire en acier rapide à haute performance ne doivent pas être utilisées.
- Le coin séparateur est un dispositif de protection important, qui guide la pièce et empêche que l'entaille ne se referme derrière la lame, ce qui évite un retour de pièce.
- Descendre le carter de protection sur la pièce lors de chaque passe. Celui-ci doit se trouver à l'horizontale au-dessus de la lame.
- Lors d'une coupe longitudinale d'une pièce – inférieure à 120 mm – il est indispensable d'utiliser une tige de poussée. L'utilisation de cette tige est nécessaire pour éviter que les mains se trouvent à proximité de la lame de scie.
- Utilisez un poussoir à bois ou une poignée-poussoir pour pousser la pièce à usiner contre la lame de scie en toute sécurité.
- Pour pallier à une cause de dérangement, arrêter la machine, débrancher la prise.
- Si la lumière de passage de lame est détériorée, remplacer la partie rapportée. Retirer la prise.
- Avant d'être mise en service, la machine doit être raccordée à une installation d'aspiration au moyen d'une conduite d'aspiration flexible et difficilement inflammable. L'aspiration doit s'enclencher automatiquement lorsque la machine est mise en service.
- Lorsque l'on s'éloigne de l'emplacement de travail, arrêter le moteur et débrancher la prise.
- Même pour des changements de place peu importants, séparer la machine ou l'installation de toute alimentation en énergie venant de l'extérieur! Avant la remise en service, rebrancher la machine sur le réseau!
- Les branchements et réparations de l'équipement électrique ne doivent être effectués que par un spécialiste de l'électricité.
- Une fois les travaux de réparation et de maintenance achevés, tous les dispositifs de protection et de sécurité doivent être remontés immédiatement.

Accessoires

A acheter uniquement auprès de votre revendeur spécialisé.

Warnung! Dieses Elektrowerkzeug erzeugt während des Betriebs ein elektromagnetisches Feld. Dieses Feld kann unter bestimmten Umständen aktive oder passive medizinische Implantate beeinträchtigen. Um die Gefahr von ernsthaften oder tödlichen Verletzungen zu verringern, empfehlen wir Personen mit medizinischen Implantaten ihren Arzt und den Hersteller vom medizinischen Implantat zu konsultieren, bevor das Elektrowerkzeug bedient wird.

Bestimmungsgemäße Verwendung

Die Maschine entspricht der gültigen EG-Maschinenrichtlinie.

- **Die Tischkreissäge** ist definiert als halbstationäre Maschine gemäß **EN 1870-1**.
- Zum Transport die Maschine mit beiden Händen vorne am Tisch kräftig anfassen und anheben.
- Die Maschine hat einen Arbeitsplatz, der sich vor der Maschine, links vom Sägeblatt befindet.
- Der Arbeits- und Umgebungsbereich der Maschine muss frei von störenden Fremdkörpern sein, um Unfällen vorzubeugen.
- Grundsätzlich müssen die zu bearbeitenden Werkstücke frei von Fremdkörpern wie Nageln oder Schrauben sein.
- Vor Inbetriebnahme muss die Maschine an eine Absauganlage mit einer flexiblen, schwer entflammaren Absaugleitung angeschlossen werden. Die Absaugung muss sich mit dem Einschalten der Tischkreissäge selbsttätig einschalten. Die Strömungsgeschwindigkeit am Absaugstutzen muss 20 m/s betragen.
- Die **Einschaltautomatik** ist im Sonderzubehör erhältlich.

Typ AL V 2: Art. Nr. 7910 4010 – 230 V/50 Hz

Typ AL V 10: Art. Nr. 7910 4020 – 400 V/50 Hz

Beim Einschalten der Arbeitsmaschine läuft die Absauganlage nach 2-3 Sekunden Anlaufverzögerung automatisch an. Eine Überlastung der Haussicherung wird dadurch verhindert.

- Nach dem Ausschalten der Arbeitsmaschine läuft die Absauganlage noch 3-4 Sekunden nach und schaltet dann automatisch ab. Der Reststaub wird dabei, wie in der Gefahrstoffverordnung gefordert, abgesaugt. Dies spart Strom und reduziert den Lärm. Die Absauganlage läuft nur während die Arbeitsmaschine betrieben wird.
- Für Arbeiten im gewerblichen Bereich muss zum Absaugen eine Absauganlage eingesetzt werden.
- Absauganlage oder Entstauber bei laufender Arbeitsmaschine nicht abschalten oder entfernen.
- Die **Tischkreissäge** ist ausschließlich zum Bearbeiten von Holz und holzähnlichen Werkstoffen konstruiert. Es dürfen nur **Original Werkzeuge und Zubehör** eingesetzt werden. Je nach Schnitt und Holzart (Massivholz, Sperrholz oder Spanplatten) das erforderliche Sägeblatt nach Norm EN 847-1 einsetzen. Beachten Sie **das Werkzeug-Sonderzubehör**.

Warning! This electric tool generates an electromagnetic field during operation. This field can impair active or passive medical implants under certain conditions. In order to prevent the risk of serious or deadly injuries, we recommend that persons with medical implants consult with their physician and the manufacturer of the medical implant prior to operating the electric tool.

⚠ Use only as authorized

The machine corresponds to the valid EC guideline. CE tested machines meet all valid EC machine guidelines as well as all relevant guidelines for each machine.

- The machine has been built in accordance with state-of-the-art standards and the recognized safety rules. Nevertheless, its use may constitute a risk to life and limb of the user or of third parties, or cause damage to the machine and to other material property.
- The circular saw bench is constructed exclusively for the sawing of wood. The required saw blade should be inserted according to the cut type and the wood type (solid wood, chip board or plywood).
- The machine must only be used in technically perfect condition in accordance with its designated use and the instructions set out in the operating manual, and only by safety-conscious persons who are fully aware of the risks involved in operating the machine. Any functional disorders, especially those affecting the safety of the machine, should therefore be rectified immediately.
- When used in enclosed rooms, the machine must be connected to a vacuum exhaust unit. **Use the vacuum exhaust unit or ha 2600** to remove matchwood or saw dust. The vacuum support flow rate must be 20 m/s. Subatmospheric pressure 1200 Pa.
- The automatic Start command is available as an Option.
Typ ALV 2 Art. 7910 4010 230 V / 50 Hz
Type ALV10 Art. 7910 4020 400V / 230V / 50Hz
- The automatic switching unit is available as a special accessory. The vacuum exhaust unit automatically switches on after a 2-3 second delay after the machine tool is turned on. This avoids overloading the circuit fuse. After turning off the machine tool, the vacuum exhaust unit remains on for an additional 3-4 seconds and is then automatically switched off. Remaining dust is thereby removed by vacuum exhaust, as required by German regulations governing hazardous materials. This results in savings in electricity consumption and reduces noise levels, as the vacuum exhaust unit is on only during machine tool operation.
- For work in commercial spaces, the **dust remover woova 7** must be used. Do not remove or shut off vacuum exhaust systems or dust removers while machine tools are operating.
- Any other use exceeds authorization. The manufacturer is not responsible for any damages resulting from unauthorized use; risk is the sole responsibility of the operator.

Avertissement! Pendant son fonctionnement, cet outil électrique génère un champ électromagnétique. Ce champ peut dans certaines circonstances nuire aux implants médicaux actifs ou passifs. Pour réduire les risques de blessures graves voire mortelles, nous recommandons aux personnes porteuses d'implants médicaux de consulter leur médecin, ainsi que le fabricant de leur implant avant d'utiliser l'outil électrique.

⚠ Utilisation conforme

La machine correspond aux normes en vigueur dans la Communauté Européenne.

- La **scie circulaire** est défini en tant que machine semistationnaire suivant pr EN 1870-1.
- Pour le transport, tenir fermement chaque extrémité du plateau à deux mains et soulever l'ensemble.
- Si vous n'utilisez pas le support d'origine, la machine doit être posée sur un support plane et stable. La hauteur de travail doit être au minimum de 800 mm.
- Le poste de travail se trouve à l'avant de la machine, à gauche de la lame de scie.
- Afin d'éviter les risques d'accident, aucun corps étranger ne doit se trouver autour du poste de travail et aux alentours de la machine.
- En principe, les pièces à usiner doivent être exemptés de corps étrangers, comme par exemple, des clous ou des vis.
- Avant d'être mise en service, la machine doit être raccordée à une installation d'aspiration au moyen d'une conduite d'aspiration flexible et difficilement inflammable. L'aspiration doit s'enclencher automatiquement lorsque la machine est mise en service.
- Si la machine est utilisée dans des locaux fermés, elle doit être reliée à un dispositif d'aspiration. Pour l'aspiration de copeaux de bois ou de sciure, utiliser l'**installation d'aspiration ou ha 2600**. La vitesse de flux à la buse d'aspiration doit être de 20 m/s. Dépression 1200 Pa.
- La commande de mise en marche automatique est disponible en option.
Typ ALV 2 N° art. 7910 4010 230 V/50 Hz
Typ ALV10 N°art. 7910 4020 400V/230V/50Hz
- L'installation d'aspiration se met en route automatiquement avec une temporisation de 2-3 secondes, après mise en marche de la machine-outil.
- L'aspiration fonctionne encore 3-4 secondes après arrêt de la machine-outil, puis se coupe automatiquement.
- La poussière résiduelle est ainsi aspirée conformément à la réglementation relative aux substances dangereuses. Ceci économise de l'électricité et réduit le bruit. L'installation d'aspiration fonctionne uniquement pendant l'utilisation de la machine-outil.
- Pour l'aspiration lors de travaux relevant du domaine professionnel, utiliser le depoussiéreur **woova 7**. Ne pas arrêter ou retirer les installations d'aspiration ou depoussiéreurs lors du fonctionnement de la machine-outil.

- Die Maschine nur in technisch einwandfreiem Zustand sowie bestimmungsgemäß, sicherheits- und gefahrenbewusst unter Beachtung der Bedienungsanweisung benutzen. Insbesondere Störungen, die die Sicherheit beeinträchtigen können, umgehend beseitigen (lassen).
- Die Sicherheits-, Arbeits- und Wartungsvorschriften des Herstellers, sowie die in den Technischen Daten angegebenen Abmessungen müssen eingehalten werden.
- Die zutreffenden Unfallverhütungsvorschriften und die sonstigen allgemein anerkannten sicherheitstechnischen Regeln müssen beachtet werden.
- Die **Maschine** darf nur von Personen genutzt, gewartet oder repariert werden, die damit vertraut und über die Gefahren unterrichtet sind. Eigenmächtige Veränderungen an der Maschine schließen eine Haftung des Herstellers für daraus resultierende Schäden aus.
- Die **Maschine** darf nur mit Originalzubehör und Originalwerkzeugen des Herstellers genutzt werden.
- Jeder darüber hinausgehende Gebrauch gilt als nicht bestimmungsgemäß. Für daraus resultierende Schäden haftet der Hersteller nicht; das Risiko dafür trägt allein der Benutzer.

Bitte beachten Sie, dass dieses Gerät bestimmungsgemäß **nicht für den gewerblichen, handwerklichen oder industriellen Einsatz konstruiert** wurde. Wir übernehmen keine Gewährleistung, wenn das Gerät in Gewerbe-, Handwerks- oder Industriebetrieben sowie bei gleichzusetzenden Tätigkeiten eingesetzt wird.

Restrisiken

Die Maschine ist nach dem Stand der Technik und den anerkannten sicherheitstechnischen Regeln gebaut. Dennoch können beim Arbeiten einzelne Restrisiken auftreten.

- Verletzungsgefahr für Finger und Händen durch das rotierende Sägeblatt bei unsachgemäßer Führung des Werkstückes.
- Verletzungen durch das wegschleudernde Werkstück bei unsachgemäßer Haltung oder Führung, wie Arbeiten ohne Anschlag.
- Gefährdung der Gesundheit durch Lärm. Beim Arbeiten wird der zulässige Lärmpegel überschritten. Unbedingt persönliche Schutzausrüstung wie Gehörschutz tragen.
- Verletzungen durch defektes Sägeblatt. Das Sägeblatt regelmäßig und vor jedem Einsatz auf Unversehrtheit überprüfen.

- The safety, work and maintenance instructions of the manufacturer as well as the technical data given in the calibrations and dimensions must be adhered to.
- Relevant accident prevention regulations and other, generally recognized safety-technical rules must also be adhered to.
- The **Table Circular Saw** may only be used, maintained, and operated by persons familiar with and instructed in its operation and procedures. Arbitrary alterations to the machine release the manufacturer from all responsibility for any resulting damages.
- The **Table Circular Saw** may only be used with original accessories and saw blades from the manufacturer.

Please note that our equipment has **not been designed for use in commercial, trade or industrial applications**. Our warranty will be voided if the equipment is used in commercial, trade or industrial businesses or for equivalent purposes.

⚠ Remaining hazards

The machine has been built using modern technology in accordance with recognized safety rules. Some remaining hazards, however, may still exist.

- The rotating saw blade can cause injuries to fingers and hands if the work piece is incorrectly fed.
- Thrown work pieces can lead to injury if the work piece is not properly secured or fed, such as working without a limit stop.
- Noise can be a health hazard. The permitted noise level is exceeded when working. Be sure to wear personal protective gear such as ear protection.
- Defective saw blades can cause injuries. Regularly inspect the structural integrity of saw blades.
- The use of incorrect or damaged mains cables can lead to injuries caused by electricity.

- La **scie circulaire** est exclusivement conçue pour travailler le bois ou des matériaux dérivés du bois. Il est impératif d'utiliser exclusivement des outils et des **accessoires d'origine**. Suivant la coupe et le bois utilisé (bois massif, contreplaqué ou panneaux d'agglomérés), utiliser la lame de scie appropriée suivant la norme EN 847-1. Prière de vous référer à **l'équipement spécial schepbach**.
- Utiliser la machine uniquement lorsqu'elle est en parfait état du point de vue technique et conformément à son emploi prévu en observant les instructions de service, en tenant compte de la sécurité et en ayant conscience du danger! Éliminer notamment (ou faire éliminer) immédiatement toute panne susceptible de compromettre la sécurité!
- Lors de l'utilisation de **l'équipement spécial schepbach**, le manuel d'utilisation y joint doit être lu avec soin et suivi à la lettre.
- Respecter les consignes de prévention antiaccidents appropriées, ainsi que les autres règles de sécurité techniques reconnues en général.
- Utilisation, entretien, mise en condition de la machine uniquement par des personnes familiarisées et qui sont informées des dangers inhérents. Toute initiative de modification de la machine exclut la responsabilité du constructeur pour les dommages y faisant suite.
- La machine doit être utilisée uniquement avec des accessoires et des outils d'origine du constructeur.
- Tout autre genre d'utilisation est considéré comme non conforme. Le constructeur n'assume pas de responsabilité en cas de dommages dans ce cas; le risque est à la charge de l'utilisateur seul.

Veillez au fait que **nos appareils**, conformément à leur affectation, **n'ont pas été construits, pour être utilisés dans un environnement professionnel, industriel ou artisanal**. Nous déclinons toute responsabilité si l'appareil est utilisé professionnellement, artisanalement ou dans des sociétés industrielles, tout comme pour toute activité équivalente.

⚠ Risques résiduels

Cette machine est à la pointe de la technique et répond aux règles de sécurité actuellement en vigueur. Néanmoins, certains risques résiduels peuvent survenir pendant son fonctionnement.

- Risque de blessure aux doigts et aux mains au contact de la lame rotative de la scie dû à un guidage inapproprié de la pièce à travailler.
- Blessures au contact de la pièce à travailler projetée en raison d'un mauvais serrage ou d'un mauvais guidage, en cas de travail sans butée par exemple.
- Risque pour la santé occasionné par le bruit. Pendant le travail, le niveau sonore autorisé est dépassé. Il faut impérativement porter des équipements de protection personnels tels qu'une protection acoustique.
- Blessures occasionnées par une lame de scie défectueuse. Contrôlez régulièrement l'intégrité de la lame de la scie.

- Gefährdung durch Strom, die Verwendung nicht ordnungsgemäßer Elektro-Anschlussleitungen.
- Beim Einsatz von Sonderzubehör muss die dem Sonderzubehör beigefügte Bedienungsanweisung beachtet und sorgfältig gelesen werden.
- Desweiteren können trotz aller getroffenen Vorkehrungen nicht offensichtliche Restrisiken bestehen.
- Restrisiken können minimiert werden, wenn die Sicherheitshinweise und die Bestimmungsgemäße Verwendung, sowie die Bedienungsanweisung insgesamt beachtet werden.

Fig. 1

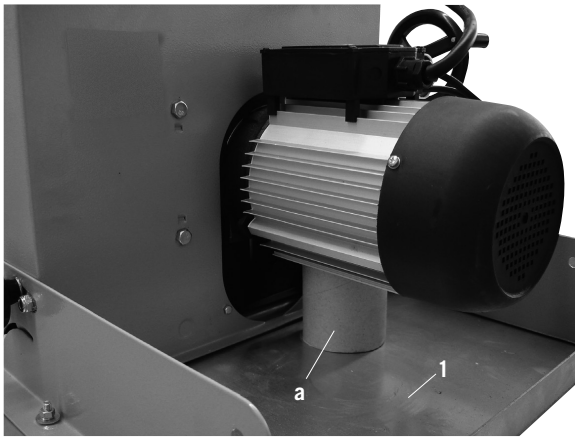
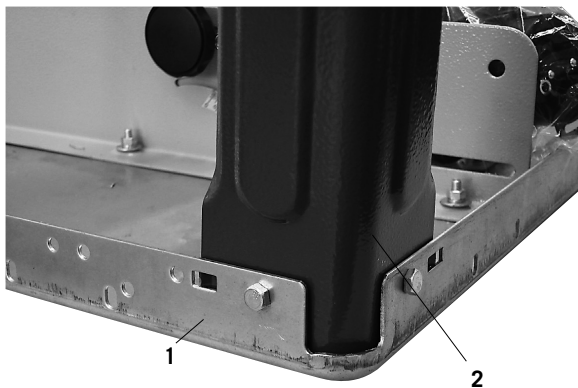


Fig. 1.1



Montage

Hinweis!

Beim Auspacken darauf achten, dass in den Innenteilen der Verpackung Kleinteile der Maschine vorhanden sind.

Fig. 1

Legen Sie die Tischplatte (1) auf eine Werkbank (Verpackungspolster a unter dem Motor entfernen).

Fig. 1.1

Montieren Sie den Gestellfuß (2) mit 2 Sechskantschrauben M6 x 16, 2 Beilagscheiben 6 und 2 Muttern M6 an die Tischplatte.

- The operating instructions supplied with the special accessories must be observed and carefully read when Scheppach special accessories are used.
- Even when all safety measures are taken, some remaining hazards which are not yet evident may still be present.
- Remaining hazards can be minimized by following the instructions in "Safety Precautions", "Proper Use" and in the entire operating manual.

Assembly

Important:

When unpacking, take care to locate all the small parts of the machine supplied inside the carton box.

Fig. 1

Place the table top (1) onto a work bench after having removed the packing pad underneath the motor.

Fig. 1.1

Fasten the base leg (2) onto the table top using 2 hexagon bolts M6 x 16, 2 washers 6 and 2 nuts M6. Tighten the bolts slightly by hand.

- Risque dû à l'électricité lors de l'utilisation de câbles de raccordement électriques non conformes.
- De plus, des risques résiduels invisibles peuvent survenir malgré toutes les précautions prises.
- Les risques résiduels peuvent être réduits si les „règles de sécurité“ et l'utilisation conforme aux prescriptions“ ainsi que le mode d'emploi sont respectés.

Montage et mise en place

Remarque!

Lors du déballage, vérifier que les petites pièces de la machine figurent bien dans les parties intérieures de l'emballage.

Fig. 1

Poser le plateau de table 1 sur un établi. (Retirer le matériel d'emballage sous le moteur)

Fig. 1.1

Monter le pied de bâti sur le plateau de table en utilisant 2 vis à six pans creux M6 x 16, 2 rondelles 6 et 2 écrous M6.

Serrer légèrement les vis à la main.

Fig. 2

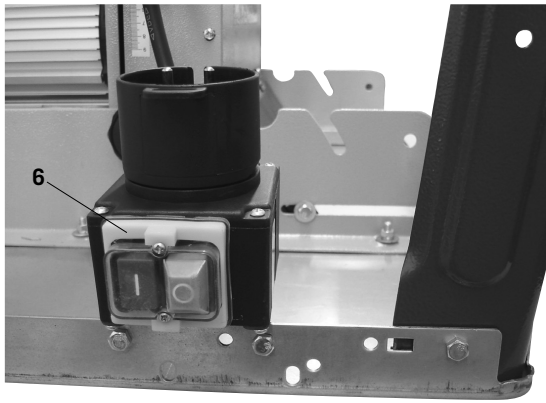


Fig. 2

Montieren Sie den Schalter (6), mit 2 Sechskantschrauben M6 x 16, 2 Beilagscheiben 6 und 2 Muttern M6 an die Tischplatte.

Fig. 3

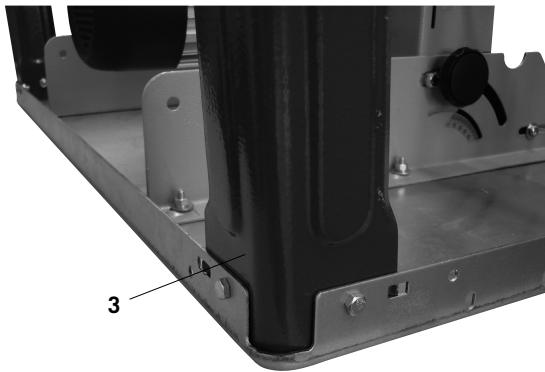


Fig. 3

Montieren Sie den Gestellfuß (3), an die Tischplatte mit 2 Sechskantschrauben M6 x 16, 2 Beilagscheiben 6 und 2 Muttern M6. Die Schrauben von Hand leicht festziehen.

Fig. 4

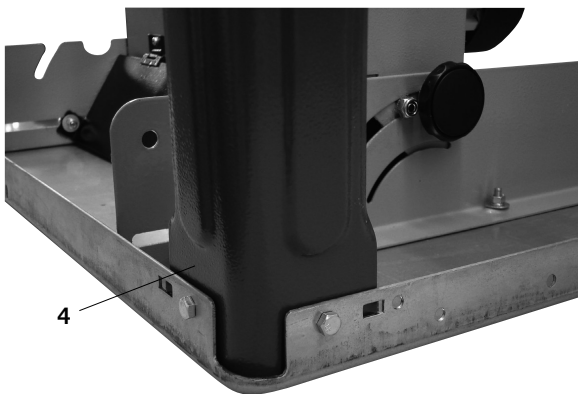


Fig. 4

Montieren Sie den Gestellfuß (4), an die Tischplatte mit 2 Sechskantschrauben M6 x 16, 2 Beilagscheiben 6 und 2 Muttern M6. Die Schrauben von Hand leicht festziehen.

Fig. 5

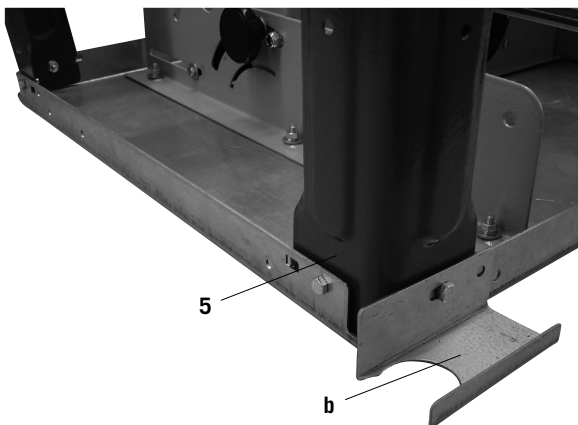


Fig. 5

Montieren Sie den Gestellfuß (5) und den Schlauchhalter (b) an die Tischplatte mit 2 Sechskantschrauben M6 x 16, 2 Beilagscheiben 6 und 2 Muttern M6. Die Schrauben von Hand leicht festziehen.

Fig. 2

Fasten the switch (6) to the table top using 2 hexagon bolts M6 x 16, 2 washers 6, and 2 nuts M6.

Fig. 3

Fasten the base leg (3) to the table top using 2 hexagon bolts M6 x 16, 2 washers 6, and 2 nuts M6. Tighten the bolts slightly by hand.

Fig. 4

Fasten the base leg (4) to the table top using 2 hexagon bolts M6 x 16, 2 washers 6, and 2 nuts M6. Tighten the bolts slightly by hand.

Fig. 5

Fasten the base leg (5) and the hose holder to the table top using 2 hexagon bolts M6 x 16, 2 washers 6, and 2 nuts M6. Tighten the bolts slightly by hand.

Fig. 2

Monter l'interrupteur 6 sur le plateau de table, en utilisant 2 vis à six pans creux M6 x 16, 2 rondelles 6 et 2 écrous M6.

Fig. 3

Monter le pied de bâti 3 sur le plateau de table en utilisant 2 vis à six pans creux M6 x 16, 2 rondelles 6 et 2 écrous M6. Serrer légèrement les vis à la main

Fig. 4

Monter le pied de bâti 4 sur le plateau de table en utilisant 2 vis à six pans creux M6 x 16, 2 rondelles 6 et 2 écrous M6. Serrer légèrement les vis à la main

Fig. 5

Monter le pied de bâti 5 sur le plateau de table en utilisant 2 vis à six pans creux M6 x 16, 2 rondelles 6 et 2 écrous M6. Serrer légèrement les vis à la main

Fig. 6

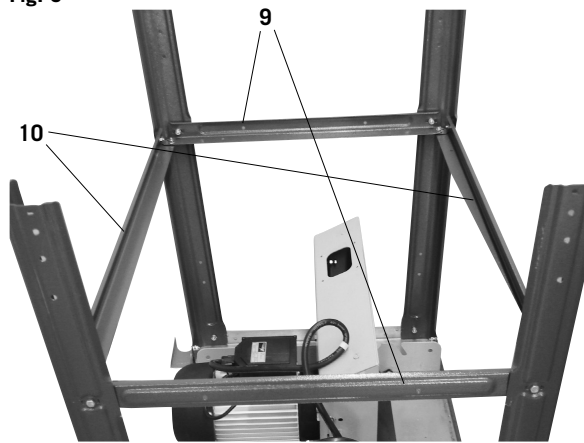


Fig. 6 / 6.1

Montieren Sie 2 Längsstreben (10) und 2 Querstreben (9), an die Gestellfüße (2,3,4,und 5) mit 12 Sechskantschrauben M 6 x 16, 12 Scheiben 6, 12 Sechskantmuttern M 6. Die Schrauben von Hand leicht festziehen.

Fig. 6.1

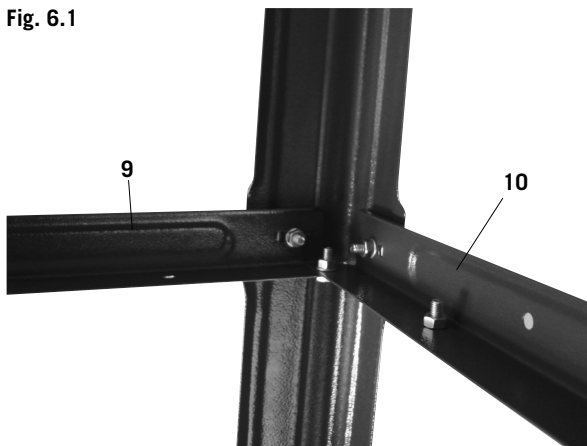


Fig. 7



Fig. 7 / 7.1 / 7.2 / 7.3

Montieren Sie die Tischverlängerungsplatte (8), mit zwei Streben (11), an Tischplatte und Querstrebe mit 6 Sechskantschrauben M 6 x 16, 6 Scheiben 6, und 6 Sechskantmuttern M6. Die Schrauben von Hand leicht festziehen. (Die Tischplatte (8) kann auch seitlich als Tischverbreiterung mit den verlängerten Streben montiert werden.)

Fig. 6 / 6.1

Fasten 2 longitudinal braces (10) and 2 cross braces (9) onto the base legs (2, 3,4 and 5) using 12 hexagon bolts M6 x 16, 12 washers 6, and 12 nuts M 6. Tighten the bolts slightly by hand.

Fig. 6 / 6.1

Monter les 2 renforcements longitudinaux 10 et 2 renforcements transversaux 9 sur les pieds de bâti 2, 3, 4 et 5 en utilisant 12 vis à six pans creux M 6 x 16, 12 rondelles 6, 12 écrous hexagonaux M 6. Serrer légèrement les vis à la main

Fig. 7 / 7.1 / 7.2 / 7.3

Fasten the table extension plate (8) with 2 braces 11 and cross brace to the table top using 6 hexagon bolts M 6 x 16, 6 washers 6, and 6 nuts M 6.

Tighten the bolts slightly by hand. (The table length extension (8) can also be used as table width extension by fitting it to the side with the extended braces.)

Fig. 7 / 7.1 / 7.2 / 7.3

Monter le plateau de rallonge de table 8 au moyen de deux renforcements 11, sur le plateau de table et le renforcement transversal en utilisant 6 vis à six pans creux M6 x 16, 6 rondelles 6 et 6 écrous hexagonaux M 6 Serrer légèrement les vis à la main (Le plateau de table peut également être monté comme rallonge de table avec les renforcements prolongés)

Fig. 7.1

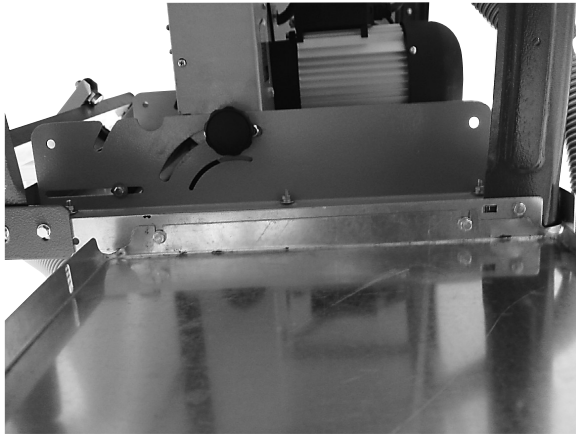


Fig. 7.2

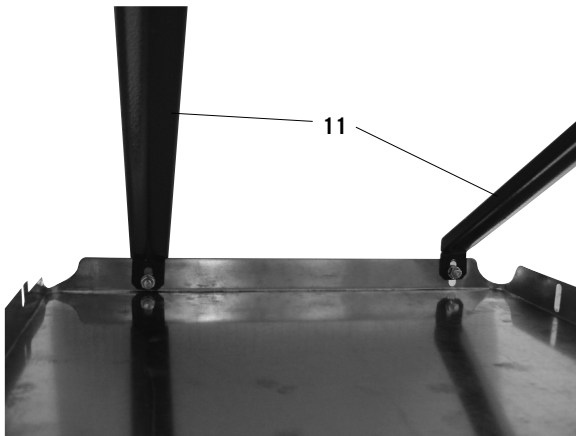


Fig. 7.3

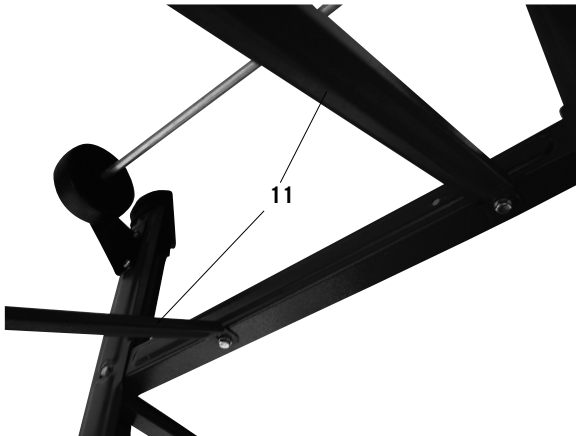


Fig. 8

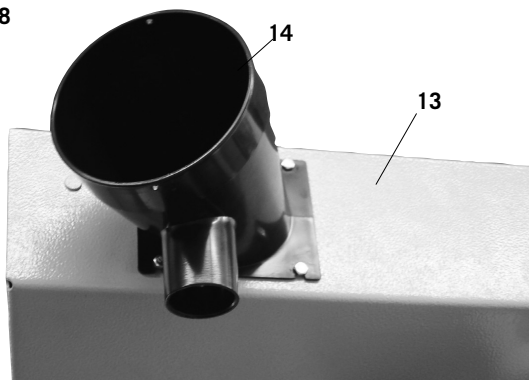


Fig. 8

Montieren Sie den Absaugstutzen (14) an den unteren Sägeblattschutz (13) mit 4 Sechskantschrauben M 4 x 10.

Fig. 8

Fasten the suction piece (14) to the lower saw blade guard (13) using 4 hexagon bolts M 4 x 10.

Fig. 8

Monter la tubulure d'aspiration 14 sur la protection inférieure de la lame de scie 13, en utilisant 4 vis à six pans creux M 4 x 10.

Fig. 9

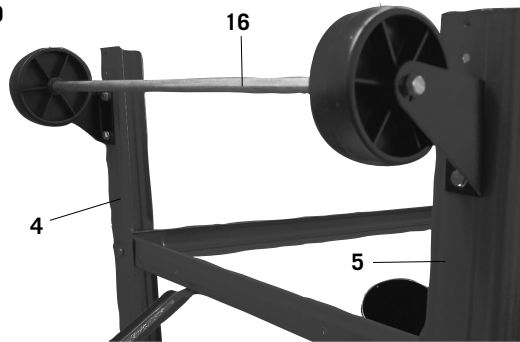


Fig. 9

Montieren Sie die Fahrvorrichtung (16) an die hinteren Gestellfüße (4 und 5) mit 4 Sechskantschrauben M 6 x 16 , 4 Scheiben 6, und 4 Muttern M 6.
Die Schrauben von Hand leicht festziehen.

Fig. 10



Fig. 10

Die Maschine auf die Füße stellen, alle Schrauben von Tisch, Füße und Streben (außer der Fahrvorrichtung) fest anziehen.

Fig. 11



Fig. 11

Die Fahrvorrichtung in der Stellung fest anziehen, dass die Räder leicht den Boden berühren.

Fig. 12

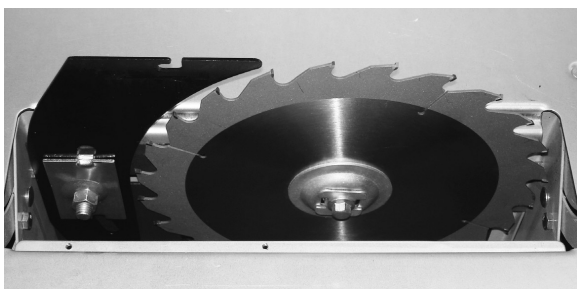


Fig. 12 / 12.1

Montieren Sie den Spaltkeil zum Sägeblatt so, wie in der Abb. beschrieben. Die Schraube leicht lösen, (nicht ganz herausdrehen) nach der Einstellung wieder fest anziehen. Die Sägeblatteinlage (19, Fig. 13) muss dabei entfernt werden.

Fig. 9

Fasten the wheel assembly (16) to the rear base legs (4 and 5) using 4 hexagon bolts M6 x 16, 4 washers 6, and 4 nuts M6.

Tighten the bolts slightly by hand.

Fig. 10

Place the machine on its feet and firmly tighten all bolts of table, legs and braces (except those of the wheel assembly).

Fig. 11

Firmly tighten the wheel assembly in the position where the wheels slightly touch the ground.

Fig. 12 / 12.1

Fasten the riving knife in line with the saw blade as described in the illustration. Slightly release the bolt without removing it. Retighten it firmly after resetting. For doing this, it is necessary to remove the saw blade insert (19, Fig. 13).

Fig. 9

Monter le dispositif de déplacement 16 sur les pieds de bâti arrières 4 et 5, en utilisant 4 vis à six pans creux M 6 x 16, 4 rondelles 6 et 4 écrous M 6. Serrer légèrement les vis à la main

Fig. 10

Poser la machine sur les pieds, serrer à fond toutes les vis de la table, des pieds et des renforcements (mis à part le dispositif de déplacement).

Fig. 11

Serrer à fond le dispositif de déplacement dans telle position que les roues soient légèrement en contact avec le sol.

Fig. 12 /12.1

Monter le coin à refendre par rapport à la lame de scie comme montré dans la figure. Desserrer légèrement la vis (ne pas la sortir complètement) la resserrer à fond après le réglage. L'insert de lame de scie 19, Fig. 13, doit alors être retiré.

Fig. 12.1

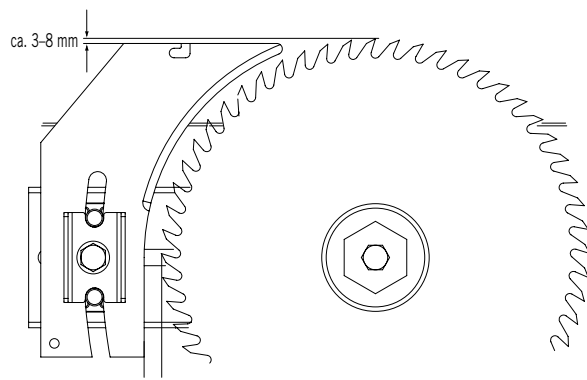


Fig. 13

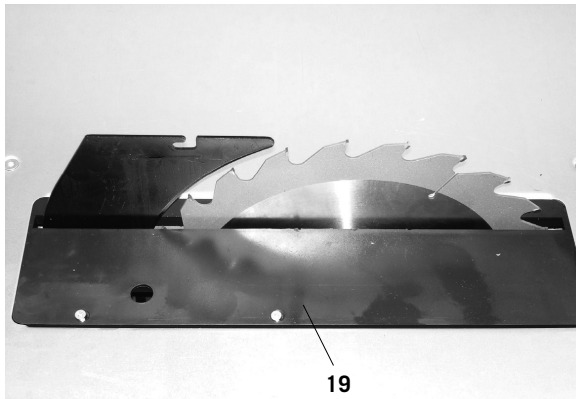


Fig. 14

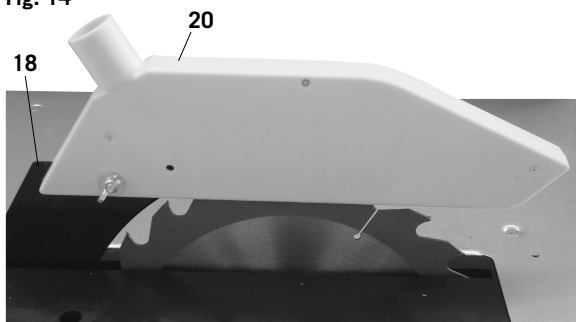


Fig. 15

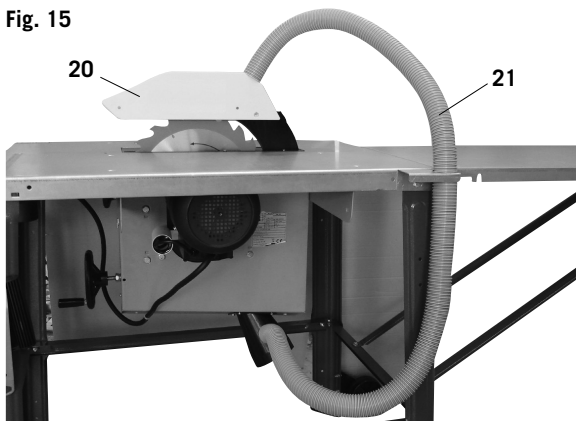


Fig. 13

Nach der Einstellung des Spaltkeils die Sägeblatteinlage (19) mit 4 Flachkopfschrauben M 6 x 16 wieder befestigen.

Fig. 14

Die Abdeckhaube (20) mit Rundkopfschraube M 6 x 25, Scheibe 6 und Flügelmutter M6 an den Spaltkeil (18) montieren.

Fig. 15

Den Absaugschlauch (21) mit der Absaughaube (20) und dem Absaugstutzen verbinden.

Fig. 13

After setting the riving knife, refasten the saw blade insert (19) with 4 countersunk bolts M6 x 16.

Fig. 14

Fasten the cover (20) to the riving knife 18 with round-head bolt M6 x 25, washer 6, and wing nut M6.

Fig. 15

Connect the suction hose (21) to the suction hood (20) and the suction nozzle.

Fig. 13

Après le réglage du coin à refendre, fixer de nouveau l'insert de lame de scie 19, en utilisant 4 vis à tête plate M 6 x 16.

Fig. 14

Monter le capot de protection 20 sur le coin à refendre 18, en utilisant vis à tête ronde M 6 x 25 et écrou de blocage.

Fig. 15

Monter le support de flexible 21 sur le plateau de table, en utilisant 2 vis à six pans creux M 6 x 16, 2 rondelles 6, 2 écrous hexagonaux M6 et relier le flexible d'aspiration 21 au capot d'aspiration et à la tubulure d'aspiration.

Fig. 16



Fig. 16.1

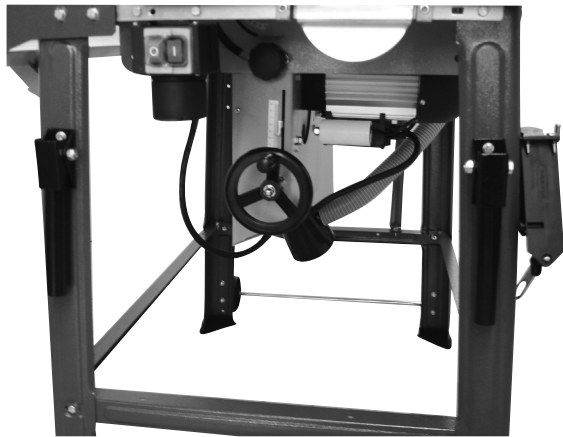


Fig. 17

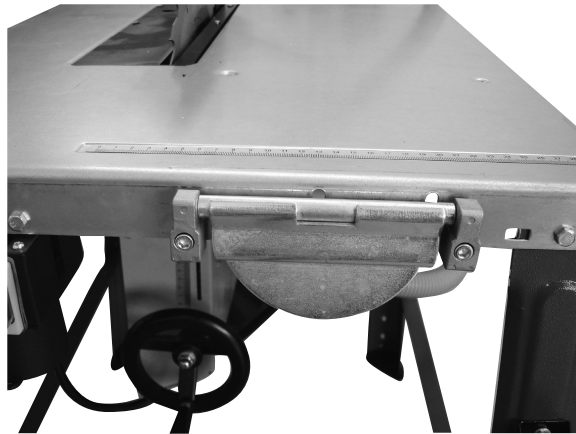


Fig. 17.1

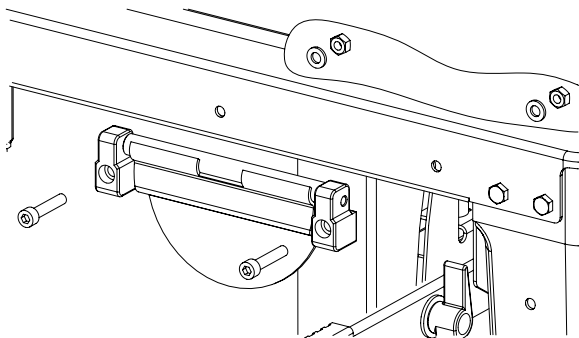


Fig. 16 / 16.1

Die Hakenschraube mit 2 Scheiben 6, 2 Muttern M6 an der rechten Fußseite befestigen. Daran sind Sägeblattschlüssel und der Schiebestock aufgehängt. Die zwei Transportgriffe werden an der Vorderseite der Säge, an den Füßen links und rechts mit 4 Sechskantschrauben M 6 x 16, 4 Scheiben 6, 4 Muttern M 6, montiert.

Montage des Längsanschlags, Fig. 17 / 17.1

Stecken Sie die Lagerstücke auf die Klemmplatte. Montieren Sie die Klemmplatte mit 2 Zylinderschrauben M6 x 30, 2 Fächerscheiben A 6,4 und 2 Sechskanmuttern an die Tischplatte.

Fig. 16 / 16.1

Fasten the hooked bolt to the right-hand leg side using 2 washers 6 and 2 nuts M 6. The hook serves for storing the saw blade key and the push stick.

The 2 transport handles are attached at the left and right leg at the front of the saw using 4 hexagon bolts M6 x 16, 4 washers 6, and 4 nuts M 6.

Fig. 16 / 16.1

Fixer le boulon à crochet sur le côté du pied droit en utilisant 2 rondelles et 2 écrous M 6. La clé de lame de scie et le bâton de poussée y sont accrochés.

Les deux poignées de transport sont montées sur la face avant de la scie, sur les pieds à gauche et à droite, en utilisant 4 vis à six pans creux M 6 x 16, 4 rondelles 6, 4 écrous M 6

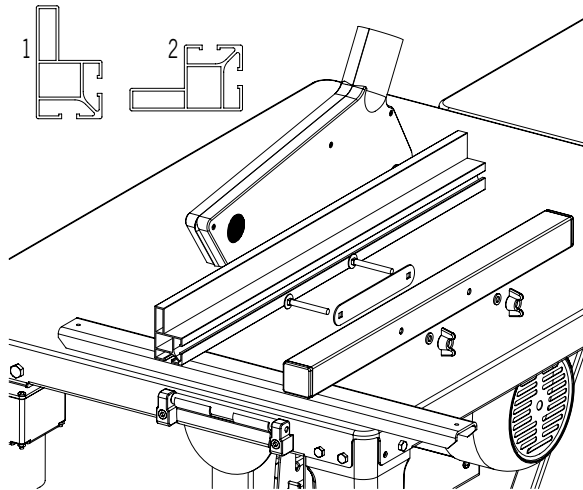
Assembly of the lengthwise catch, Fig. 17 / 17.1

Put the storage pieces on the clasp. Mount the clasp to the tabletop with 2 cylindrical screws M 6 x 30, 2 serrated washers A 6,4 and 2 hexagonal nuts.

Illustration 17/17.1, Montage du guide longueur

Mettre les supports sur le couvercle de serrage Monter le couvercle de serrage avec 2 vis à tête cylindrique M 6 x 30, 2 rondelles éventail A 6, 4 et 2 écrous à tête hexagonale sur la table.

Fig. 18



Montage der Anschlagsschiene, Fig. 18

Montieren Sie das Zwischenblech mit 2 Flachrundschrauben M6 x 50, 2 Scheiben A 6 und 2 Flügelmuttern an den Längsanschlag.

Schieben Sie die Anschlagsschiene auf das Zwischenblech und klemmen es mit den Flügelmuttern.

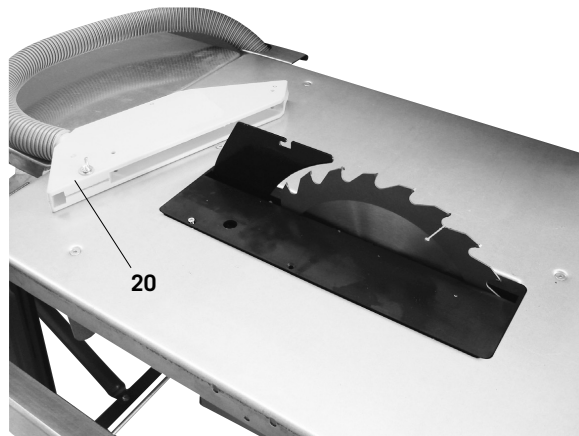
Legende:

1 = Hohe Anlagefläche

2 = Niedrige Anlagefläche

Zum Klemmen ziehen Sie die Klemmklappe hoch, zum Lösen drücken Sie sie nieder.

Fig. 19



Sägeblattwechsel, Fig. 19

Achtung! Netzstecker ziehen!

Tragen Sie zum Wechseln des Sägeblatts Schutzhandschuhe! Verletzungsgefahr!

Lösen Sie die Flügelschraube von der Absaughaube (20) und entfernen diese.

Fig. 20

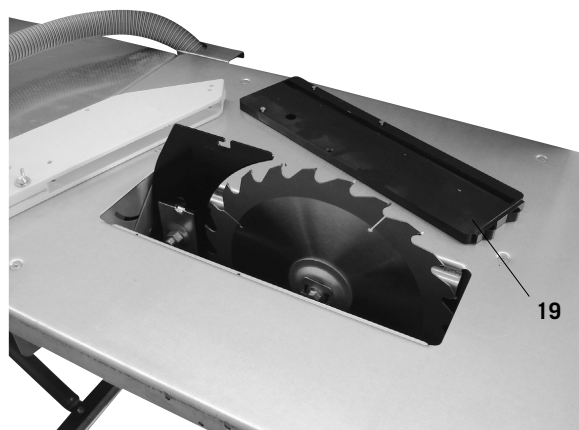


Fig. 20

Lösen Sie die 4 Kreuzschlitzschrauben von der Tischeinlage (19) und entfernen diese.

Assembly of the catch support, Fig. 18

Mount the intermediate plate to the lengthwise catch with 2 flat round screws M6 x 50, 2 screws A6, and 2 wing nuts.

Edge the catch support onto the intermediate plate and clip it in with wing nuts.

Legend:

1 = Upper Surface

2 = Lower Surface

To clip in, lift up the clasp. To release, push it down.

Changing the sawblade, Fig. 19

Attention: Pull the power supply plug!

Wear safety gloves when changing the saw blade.

Risk of injury!

Release the wing screw of the suction hood (20) and remove the hood.

Fig. 20

Release the 4 Phillips screws of the table insert (19) and remove the insert.

Illustration 18, Montage du rail de guidage

Monter la plaquette de tôle intermédiaire avec 2 vis à tête bombée M6 x 50, 2 rondelles A 6 et 2 écrous à oreilles sur le guide longueur.

Pousser le rail de guidage sur la plaquette de tôle intermédiaire et la fixer avec des écrous à oreilles.

Légende illustration 9

1 = Haute surface d'appui

2 = Basse surface d'appui

Soulever le couvercle de serrage pour serrer. Pousser le vers le bas pour le retirer

Fig. 19: Remplacement de lame de scie

Porter des gants de protection pour changer la lame de scie ! Risque de blessure !

Attention! Débrancher la fiche secteur

Desserrer la vis papillon du capot d'aspiration 20 et la retirer.

Fig. 20

Desserrer les 4 vis cruciformes et les retirer de l'élément rapporté de table.

Fig. 21

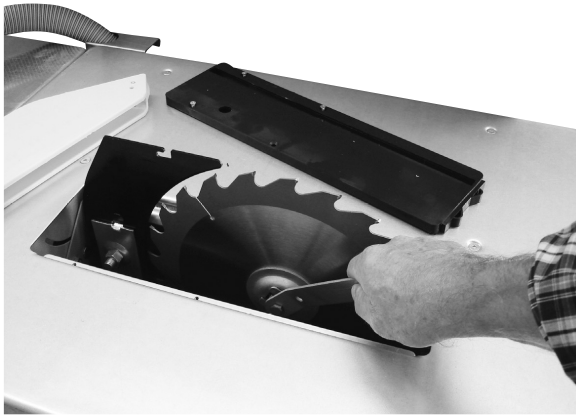


Fig. 22

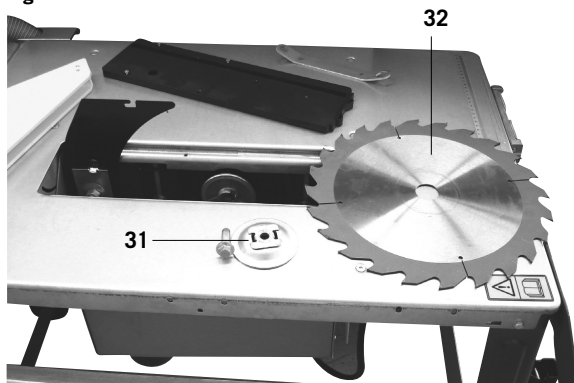


Fig. 21

Stellen Sie das Sägeblatt ganz nach oben und lösen die Schraube mit dem Sägeblattschlüssel.

Achtung! Linksgewinde

Fig. 22

Entfernen Sie den Sägeblattflansch (31) und das Sägeblatt (32).

Nun wechseln Sie das Sägeblatt.

Beim Montieren des Sägeblattflansches auf die Aussparung achten.

Nach dem Sägeblattwechsel prüfen Sie die Spaltkeileinstellung und montieren wieder Tischeinlage (19) und Absaughaube (20).

Aufstellen

Bereiten Sie den Arbeitsplatz vor, an dem die Maschine stehen soll. Schaffen Sie ausreichend Platz, um sicheres und störungsfreies Arbeiten zu ermöglichen. Die Maschine ist zum Arbeiten in geschlossenen Räumen konzipiert und muss auf ebenem, standfesten Untergrund standsicher aufgestellt werden.

Transport

Durch Anheben an der Vorderseite der Maschine kann diese leicht im Werkstattbereich entsprechend den Platzanforderungen versetzt werden.

Inbetriebnahme

Beachten Sie die Sicherheitshinweise!

Wichtig: Die Inbetriebnahme der Maschine darf nur mit komplett montierten Schutz- und Sicherheitseinrichtungen erfolgen.

Vor Inbetriebnahme die Maschine an eine Absauganlage anschließen.

Die Absaughaube muss bei jedem Arbeitsgang auf das Werkstück abgesenkt werden.

Lange Werkstücke gegen Abkippen am Ende des Schneidvorgangs sichern (z. B. Abrollständer).

Fig. 21

Move the saw blade to the very top and release the bolt with the saw blade key.

Attention: Left-handed thread.

Fig. 22

Remove the saw blade flange (31) and the saw blade (32). Then change the saw blade.

When mounting the saw blade mind the recess.

After changing the saw blade, check the setting of the driving knife and refit the table insert (19) and the suction hood (20).

Set-up

Prepare the workplace where the machine is to be placed. Insure sufficient room to allow safe work without malfunctions. The machine is designed to operate in closed rooms and must be placed stably on firm level ground.

Transport

The machine may only be transported with suitable lifting devices (crane or fork lift). The connection point for the rope (crane) is on the upper band wheel cabinet. **Never lift from the saw bench.** If the machine is to be moved frequently within the work area, use of the **wheel assembly special accessory** is recommended.

Putting into Operation

Observe the safety instructions!

Important: The machine must only be brought into service with completely installed safety and protection devices. Before starting to use it, connect the machine to an extraction system.

For every operation, the extraction cover has to be lowered down to the work piece.

Secure long workpieces at the end of the cutting process against tipping (e. g. unwind stands).

Fig. 21

Placer la lame de scie en position supérieure et desserrer la vis au moyen de la clé de lame de scie.

Attention! Filetage gauche

Fig. 22

Retirer la bride de lame de scie et la lame de scie. Puis remplacer la lame de scie.

Tenir compte de l'évidement lors du montage de la bride de lame de scie.

Après le remplacement de lame de scie, contrôler le réglage du coin à refendre et remonter l'élément rapporté de table et le capot d'aspiration.

Installation

Préparez l'emplacement où la machine sera installée. Veillez à avoir suffisamment de place pour assurer un fonctionnement sûr et sans problème. La machine est conçue pour fonctionner dans des pièces fermées et doit être installée sur une base plate et solide.

Transport

La machine ne doit être transportée qu'au moyen d'engins de levage appropriés (grue ou chariot élévateur). Le point de butée pour le câble est le boîtier supérieur de la roue du ruban (Fig. 18).

Ne jamais soulever la machine par la table! Si la machine doit être déplacée souvent dans l'enceinte de l'atelier, il est recommandé d'utiliser **l'accessoire spécial Dispositif de déplacement**

Mise en service

Respectez les consignes de sécurité!

Important: La mise en ouvre de la machine ne doit se faire qu'avec les dispositifs de protection et de sécurité complètement montés.

Avant la mise en marche de la machine, branchez le système d'aspiration. Le capot d'aspiration doit être abaissé sur la pièce avant chaque sciage.

Les pièces longues doivent être maintenues pour les empêcher de basculer à la fin de la coupe (par ex. avec une servante).

Führen Sie keine Falzen oder Nuten durch, ohne dass eine geeignete Schutzvorrichtung, wie z. B. Eine Tunnel-schutzvorrichtung, über dem Sägetisch angebracht ist. Verwenden Sie dieses Elektrowerkzeug nicht zum Schlit-zen (im Werkstück beendete Nut).

Verwenden Sie beim Transportieren des Elektrower-zeuges nur die Transportvorrichtungen. Verwenden Sie niemals die Schutzvorrichtungen für Handhabung oder Transport.

Achten Sie darauf, dass während des Transportes der obere Teil des Sägeblattes abgedeckt ist, beispielsweise durch die Schutzvorrichtung.

Achten Sie darauf, dass ein für den zu schneidenden Werkstoff geeignetes Sägeblatt ausgewählt wird.

Tragen Sie eine geeignete persönliche Schutzausrüs-tung. Dies schließt ein:

- Gehörschutz zur Verminderung des Risikos schwerhö- rig zu werden,
- Atemschutz zur Verminderung des Risikos gefährli- chen Staub einzuatmen.
- Trage Sie beim Hantieren mit Sägeblättern und rau- en Werkstoffen Handschuhe. Tragen Sie Sägeblätter müssen, wann immer praktikabel, in einem Behältnis.

Schließen Sie das Elektrowerkzeug beim Sägen von Holz an eine Staubauffangeinrichtung an. Die Staubfrei- setzung wird unter anderem durch die Art des zu bearbei- tenden Werkstoffs, die Bedeutung lokaler Abscheidung (Erfassung oder Quelle) und die richtige Einstellung von Hauben/Leitblechen/Führungen beeinflusst.

Verwenden Sie keine Sägeblätter aus hochlegiertem Schnellarbeitsstahl (HSS-Stahl).

Schiebestock oder den Handgriff mit Schiebeholz ver- wenden, um das Werkstück sicher am Sägeblatt vor- beizuführen. Bewahren Sie den Schiebestock oder das Schiebeholz bei Nichtbenutzung immer an dem Elektro- werkzeug auf.

Die Maschine muss so eingestellt werden, dass die Spit- ze des höchsten Sägezahnes gerade ein wenig höher ist als das Werkstück.

Vor dem Einschalten der Maschine müssen alle Schutz- und Sicherheitseinrichtungen vorschriftsmäßig ange- bracht sein.

Das Sägeblatt muss sich frei bewegen können.

Kontrollieren Sie Holz auf Fremdkörper (Nägel, Schrau- ben usw.), das zuvor schon bearbeitet wurde. Entfernen Sie alle Fremdkörper.

Bevor Sie den Hauptschalter einschalten, vergewissern Sie sich, dass das Sägeblatt richtig montiert ist und die beweglichen Teile leichtgängig sind.

Warnung: Wenn Sie irgendwelche Zweifel haben, las- sen Sie die Maschine von einem Fachmann einrichten. Es ist zu gefährlich, auf Vermutungen hin zu arbeiten.

Schrägverstellung des Sägeblatts

Nach Lösen der beiden Klemmschrauben ist das Säge- blatt stufenlos von 90° bis 45° (siehe Skala) verstellbar.

Prüfen Sie vor jedem Arbeitsgang die 90°- und die 45°-Stellung! Probeschnitt vornehmen!

An den Stellschrauben bei Bedarf nachjustieren.

Do not carry out folds or grooves without using proper protective devices over the saw table.

Do not use this electrical power tool to create slashes (grooves finished on the work piece itself).

Always use the transporting means for the transport of the electrical power tool. Never use the protective devices for handling and transporting the device.

Make sure that the upper part of the saw blade is covered; e.g. by the protective device.

Warning! During operation this electrical power tool produces an electromagnetic field which can influence active or passive medical implants under certain conditions. In order to avoid the risk of serious or fatal injuries, we recommend persons with medical implants to consult with their doctor and the manufacturer of the medical implant before operating the electrical power tool

Make sure, that you select a saw blade that is appropriate for the material you intend to cut.

Wear appropriate, personal protective equipment such as:

- Ear protection to reduce the risk of getting hard of hearing
- Respiratory protection to reduce the risk of inhaling dangerous dust
- Be sure to wear gloves when working with saw blades and coarse materials Where practicable, keep saw blades in a separate container.

Connect the power tool to a dust reception facility when cutting wood. Dust release is influenced by the type of material you will work on, the importance of local deposition (acquisition or source) and the proper adjustment of covering/ deflecting plate/ guide.

Do not use saw blades made out of high-speed steel (HSS steel).

Use the push stick or the feed lever for sliding the wood, to guide it safely past the saw blade. In times of non-use keep the push stick or the push block with the electrical power tool at all times.

The settings of the machine have to ensure that the top of the highest saw tooth is positioned just a little higher than the work piece.

Before switching on the machine, all safety and protection devices have to be installed according to the instructions.

The saw blade must move freely.

Always check timber, which has been processed before, for foreign objects (nails, screws, etc.). Remove all foreign matter.

Before turning on the power supply, make sure that the saw blade is installed correctly and that the moving components can move freely.

Warning: If in doubt, have the machine set by a qualified person. It is too dangerous to work on assumptions.

Saw Blade – Diagonal Adjustment

The saw blade may be swiveled from 90° to 45° after the wing nut has been loosened.

Check the 90° and the 45° position before the first and each subsequent startup.

Make a test cut! Readjust the angle adjustment on the adjusting bolts 1 & 2.

Ne pas procéder à des opérations de feuillement ou rainurage

Il est interdit d'utiliser la scie pour mortaiser (rainure arrêtée)

N'utiliser que les dispositifs prévus pour le transport; n'utiliser jamais les dispositifs de protection pour la manipulation ou pour le transport

Couvrez systématiquement la partie supérieure de la lame de la scie, à l'aide du protecteur de lame

Faites attention lors du choix des lames au fait que celui-ci corresponde bien au matériau à découper;

Portez un équipement de protection individuelle (EPI) approprié lorsque cela est nécessaire; celui-ci pourrait comprendre : porter des gants en manipulant les lames de scie et les matériaux bruts. Dans la mesure du possible, les lames de scie doivent être transportées dans un support ad'hoc.

L'opérateur doit être informé des facteurs influençant l'exposition à la poussière, par exemple, le type de matériau à travailler, et de l'importance de l'extraction locale (capture ou source) et de l'ajustement approprié des capots/défecteurs/goulottes.

Utilisez un poussoir à bois ou une poignée-poussoir pour pousser la pièce à usiner contre la lame de scie en toute sécurité. Il convient de toujours stocker les tiges poussoirs ou les blocs poussoirs avec la machine, lorsqu'ils ne sont pas utilisés.

La machine doit être réglée de telle façon que la pointe de la dent de scie située au plus haut dépasse légèrement l'objet à scier.

Avant la mise en marche de la machine, tous les dispositifs de protection et de sécurité doivent être montés selon les directives.

La lame de scie doit pouvoir tourner librement.

Vérifiez qu'il n'y ait pas du bois ou autres corps étrangers (clous, vis etc.) qui soient restés d'un travail précédent. Retirez tous les corps étrangers.

Avant d'allumer l'interrupteur principal, assurez-vous que la lame de scie soit correctement montée et que les parties mobiles bougent librement.

Avertissement : Si vous avez un doute quelconque, faites régler la machine par un spécialiste. Il est trop dangereux de travailler sur des suppositions.

Décalage en biais de la lame de scie

Après avoir desserré la vis papillon, la lame de scie peut être réglée en continu entre 90° et 45° (voir l'échelle).

Contrôler la position à 90° et 45° avant chaque mise en route ! Effectuer une coupe d'essai !

Le cas échéant, réajuster au niveau des vis de réglage 1 et 2.

Décalage en hauteur de la lame de scie

Après avoir desserré la vis papillon, la lame de scie peut être réglée en continu entre 0 et 82 mm (voir l'échelle).

Pour un travail sûr et propre, choisir une faible saillie de la lame de scie par rapport à la pièce à usiner.

Fig. 23

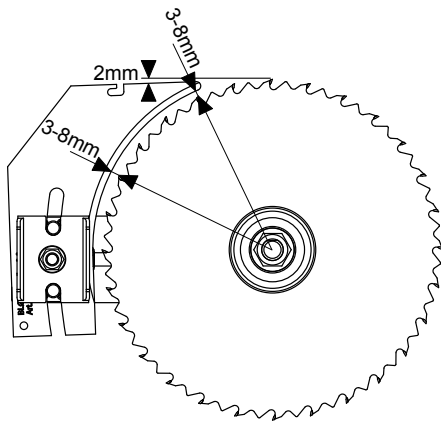
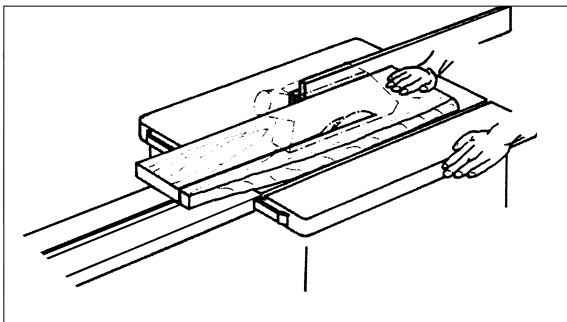


Fig. A



Höhenverstellung des Sägeblatts

Das Sägeblatt ist stufenlos von Obis 83 mm Schnitthöhe verstellbar.

Für sicheres und sauberes Arbeiten geringen Sägeblattüberstand zum Werkstück wählen.

Dem Spaltkeil wie im Bild 23 gezeigt einstellen.

Der Spaltkeil ist eine wichtige Schutzvorrichtung, die das Werkstück führt und das Schließen der Schnittfuge hinter dem Sägeblatt und das Rückschlagen des Werkstückes verhindert. Achten Sie auf die Spaltkeildicke. Der Spaltkeil darf nicht dünner sein als der Sägeblattkörper und nicht dicker als dessen Schnittfugenbreite.

Es dürfen nur Sägeblätter mit dem Durchmesser von 250 mm und einer Dicke von 2,4 mm (Zähne 3,0 mm) verwendet werden.

Die Abdeckhaube bei jedem Arbeitsgang auf das Werkstück absenken. Die Abdeckhaube muß bei jedem Arbeitsgang waagrecht über dem Sägeblatt stehen.

Längsschnitte

Für Parallelschnitte den Längsanschlag einsetzen. Bei Schnittrarbeiten über 120 mm das Anschlaglineal mit der hohen Anschlagseite (1) und bei Schnittbreiten unter 120 mm mit der niedrigen Anschlagseite (2) verwenden. Das Werkstück mit dem beiliegenden Schiebstock führen.

Querschnitte

Für Quer- und Winkelschnitte den Schiebeshlitten einsetzen.

Arbeitshinweise

Arbeiten an Kreissägemaschinen

Schneiden breiter Werkstücke, Fig. A

Breite des zu bearbeiteten Werkstückes mehr als 120 mm

Werkzeug: Kreissägeblatt für Längsschnitt

Arbeitsgang: Den Längsanschlag entsprechend der vorgesehenen Werkstückbreite einstellen. Auf sichere Handauflage achten. Werden durch den Schnitt schmale Werkstücke abgetrennt, so wird im Werkzeugbereich nur mit der rechten Hand oder unter Zuhilfenahme eines Schiebstockes der Vorschub ausgeführt. Besteht die Gefahr, dass das Werkstück zwischen Kreissägeblatt, Spaltkeil und Anschlag klemmt, so ist der Anschlag bis auf die Sägeblattmitte zurückzuziehen oder es ist ein kurzer Hilfsanschlag zu verwenden. Bei den Bildern wurde die obere Absaughaube nur angedeutet, oder im Einzelfall weggelassen, um Arbeitsgang oder Vorrichtung deutlicher zu zeigen.

Bei allen gezeigten Arbeitsgängen ist die obere Absaughaube erforderlich.

Saw Blade Height Adjustment

The saw blade is adjustable from 0 to 80 mm cutting height after the wing nut has been loosened. For safe and clean working, choose a minimal saw blade projection for the workpiece.

Adjust the riving knife as shown in picture 23.

The riving knife is an important safety device which guides the workpiece and prevents the cutting joint from closing behind the saw blade and the workpiece from being kicked backwards. Check the riving knife thickness. The riving knife should never be thinner than the body of the saw blade or thicker than the cutting joint width. Only use saw blades with a diameter of 250 mm and a thickness of 2.4 mm (3.0 mm teeth).

Lower the suction hood onto the workpiece during every working cycle. The hood must be positioned horizontally above the saw blade during every working cycle.

Length Cuts

Insert the length stop for parallel cuts.

Use the stop ruler with the high stop side for cuts above 120 mm and the stop ruler with the low stop side for cut widths under 120 mm.

Lead the workpiece with the push stick.

1 high hub

2 low hub

Diagonal Cuts

For diagonal and angle cuts, insert the cross-cutting guide.

Operational Information

Working on circular saws

Cutting wide workpieces, Fig. A

Width of the workpiece to be machined over 120 mm

Tool: Circular sawblade for longitudinal cuts

Operating cycle: Adjust the ripping fence in accordance with the width of the workpiece. Ensure that your hands are resting in a safe place. The workpiece may only be forward-fed in the tool area with the right hand or with the aid of a push-stick if narrow workpieces are cut off in the cutting process. Move the fence back to the middle of the saw or use a short auxiliary fence if there is a danger of the workpiece being jammed between the circular sawblade, the riving knife and the fence.

Only the upper suction hood has been indicated in the figures on pages 26-28 or has been left out in the individual case in order to display the operating cycle or device more clearly.

The upper suction hood is required for all of the operating cycles.

Effectuez le réglage du couteau diviseur comme indiqué en fig. 23.

Le couteau diviseur est un dispositif de sécurité essentiel, qui guide la pièce à scier et empêche que le trait de scie ne se referme derrière la lame de scie pour éviter tout recul dangereux de la pièce vers l'opérateur. Faites particulièrement à l'épaisseur du couteau diviseur. Le couteau diviseur ne doit pas avoir une épaisseur inférieure au corps de la lame de scie et ne doit pas être plus large que le trait de scie.

Les lames à utiliser doivent avoir un diamètre de 250 mm et un corps de lame d'une épaisseur de 2,4 mm (dents de 3,0 mm de large).

Le protecteur de lame de scie doit être placé au-dessus de la pièce lors de chaque opération. Il doit être placé de manière parallèle à la pièce en couvrant la lame de scie.

Coupes longitudinales

Utiliser la butée longitudinale pour effectuer des coupes parallèles. Pour des coupes de plus de 120 mm, utiliser la règle de butée avec la face de butée élevée (1) et pour des largeurs de coupe inférieures à 120 mm, utiliser celle avec la face de butée basse (2). Guider la pièce à usiner au moyen du bâton de poussée fourni avec l'appareil.

Coupes diagonales

Pour des coupes diagonales et en biais, utiliser le calibre de coupe transversale.

Instructions d'utilisation

Opérations avec des cics circulaires

Coupe de pièces larges, Fig. A

(Largeur de la pièce à travailler dépassant les 120 mm)

Outil: Lame de scie circulaire pour coupe longitudinale

Déroulement des opérations:

Régler la butée longitudinale en fonction de la largeur prévue de la pièce à travailler. Veiller à une position sûre de la main. Lors d'une coupe de la pièce en bandes étroites, le déplacement de la pièce, à proximité de l'outil, n'est effectué qu'avec la main droite, ou encore, à l'aide d'une baguette de poussée. Au cas où la pièce risque de se coincer entre la lame de scie, le coin de séparation et la butée, il convient de retirer la butée jusqu'à mi-hauteur de la lame de scie, ou bien, d'utiliser une butée auxiliaire. Afin de représenter avec plus de clarté le déroulement de l'opération, ou le dispositif utilisé, le capot d'aspiration n'est représenté que par des pointillés, ou, le cas échéant, pas du tout, dans les figures.

Pour toutes les opérations représentées par les figures, le capot d'aspiration supérieur est nécessaire.

Fig. B

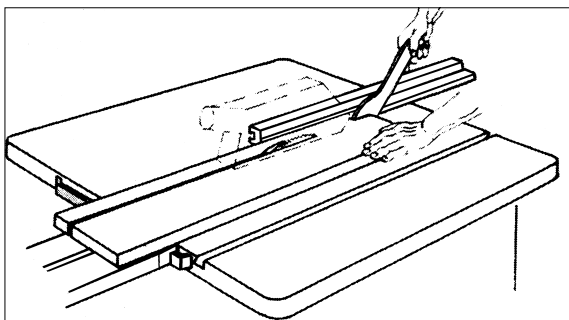


Fig. C

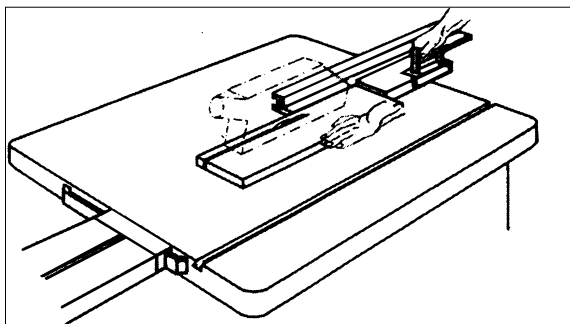
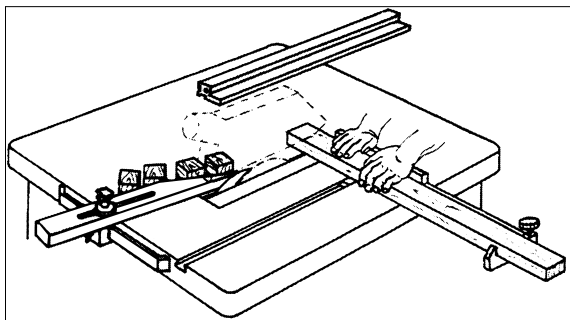


Fig. D



Schneiden schmaler Werkstücke, Fig. B

Breite des zu bearbeitenden Werkstückes unter 120 mm

Werkzeug: Kreissägeblatt für Längsschnitt

Arbeitsgang: Den Längsanschlag entsprechend der vorgesehenen Werkstückbreite einstellen. Werkstück mit beiden Händen vorschieben, im Bereich des Sägeblattes den Schiebstock benutzen und das Werkstück bis hinter den Spaltkeil durchschieben. Bei kurzen Werkstücken von Schnittbeginn an den Schiebstock zum Vorschieben verwenden.

Schneiden von Kanten und Leisten, Fig. C

Werkzeug: Kreissägeblatt für Feinschnitt

Arbeitsgang: Den Längsanschlag mit niedriger Anlagefläche montieren oder Hilfsanschlag verwenden. Werkstück mit Schiebstock vorschieben, bis sich das Werkstückende im Bereich des Spaltkeiles befindet. Lange Werkstücke gegen Abkippen am Ende des Schneidvorganges durch eine Tischverlängerung sichern.

Hinweis: Vorrichtungen, die einer Verbindung mit Teilen der Maschine bedürfen, sind mit Schrauben zu befestigen, mit Schraubzwingen können an Maschinen nur behelfsmäßige Verbindungen hergestellt werden.

Querschneiden schmaler Werkstücke, Fig. D

Werkzeug: Feinzahniges Querschnittblatt

Arbeitsgang: Abweisleiste so einstellen, dass Werkstückabschnitte den aufsteigenden Teil des Sägeblattes nicht berühren können. Werkstücke nur mittels Queranschlag oder Querschieber zuführen.

Abfallstücke nicht mit den Händen aus dem Bereich des Werkstückes entfernen.

⚠ Elektrischer Anschluss

Der installierte Elektromotor ist betriebsfertig angeschlossen. Der Anschluss entspricht den einschlägigen VDE- und DIN Bestimmungen.

Der kundenseitige Netzanschluss sowie die verwendete Verlängerungsleitung müssen diesen Vorschriften entsprechen.

Wichtige Hinweise

Der Elektromotor 230 V/50 Hz ist für Betriebsart S6/40% (400 V/50 Hz S6/40%) ausgeführt.

Bei Überlastung des Motors schaltet dieser selbsttätig ab. Nach einer Abkühlzeit (zeitlich unterschiedlich) läßt sich der Motor wieder einschalten.

Schadhafte Elektro-Anschlussleitungen

An elektrischen Anschlussleitungen entstehen oft Isolationsschäden.

Ursachen sind:

- Druckstellen, wenn Anschlussleitungen durch Fenster oder Türspalten geführt werden.

Cutting narrow workpieces, Fig. B

Width of the workpiece to be machined less than 120 mm

Tool: Circular sawblade for longitudinal cuts

Operating cycle: Adjust the fence in accordance with the width of the workpiece. Feed the workpiece with both hands (use the push-stick in the region of the sawblade) and push the workpiece until it is behind the riving knife. Use the push-stick to feed the workpiece right from the beginning of the cutting process if short workpieces are being used.

Cutting edges and strips, Fig. C

Tool: Circular sawblade for a fine cut

Operating cycle: Mount the fence with a low stop bar surface or use an auxiliary fence. Feed the workpiece with a push-stick until the end of the workpiece is in the region of the riving knife. Prevent long workpieces from toppling over at the end of the cutting process by using a table length extension.

Note: Devices which must be connected to parts of the machine are to be secured with screws. Thumb screws can only be used to make temporary connections at machines.

Cross-cutting narrow workpieces, Fig. D

Tool: Fine-toothed crosscut blade

Operating cycle: Adjust the rejection rail so that workpiece sections do not touch the ascending part of the sawblade. Only feed the workpiece by means of a cross-feed stop or a cross slide.

Do not remove wood chippings from the region of the workpiece with your hands.

Electrical Connection

The electric motor is connected in a ready-to-operate state. The connection corresponds to the relevant VDE and DIN regulations.

The mains connection at the customer's work place and the extension cable used must correspond to these regulations.

Important information

The 230 V / 50 Hz electric motor is designed for the S6 / 40% (400 V/50 Hz S6/40%) operating mode.

The motor automatically switches off if it is overloaded.

The motor can be switched on again after a cooling-down period (varies timewise).

Faulty electrical connecting leads

Insulation damage often occurs at electrical connecting leads.

Causes include:

- Pressure marks caused when connecting leads are run through windows or the cracks of doors.

Coupe de pièces étroites, Fig. B

(Largeur de la pièce à travailler inférieure à 120 mm)

Outil: Lame de scie circulaire pour coupe longitudinale

Déroulement des opérations:

Régler la butée longitudinale en fonction de la largeur prévue de la pièce à travailler. Avancer la pièce à deux mains; arrivé à proximité de la lame de scie, utiliser la baguette de poussée et pousser la pièce jusqu'à ce qu'elle soit positionnée derrière le coin de séparation. Lors du traitement de pièces courtes, utiliser la baguette de poussée pour l'avancement de la pièce dès le début de la coupe.

Coupe d'arêtes et de lattes, Fig. C

Outil: Lame de scie circulaire pour coupe micrométrique

Déroulement des opérations:

Monter la butée à surface d'appui basse ou utiliser une butée auxiliaire. Avancer la pièce à travailler à l'aide d'une baguette de poussée, jusqu'à ce que la pièce se trouve à proximité du coin de séparation. Afin d'empêcher que les pièces à travailler longues ne basculent à la fin de l'opération de coupe, utiliser une rallonge de plateau.

Indication: Les dispositifs nécessitant un raccordement à certaines parties de la machine, sont à fixer avec des vis, les serre-joints ne permettent que des raccordements provisoires sur des machines.

Coupe transversale de pièces étroites, Fig. D

Outil: Lame de scie pour coupe transversale à petites dents

Déroulement des opérations:

Régler le butoir de manière que les pièces découpées ne puissent pas entrer en contact avec la partie élevée de la lame de scie. N'amener les pièces qu'au moyen d'une butée transversale ou d'un coulisseau transversal.

Branchements électriques

Le moteur électrique installé est doté d'un branchement pour la mise en service immédiate. Le branchement correspond aux normes en vigueur (VDE et DIN).

Le raccordement à effectuer par le client, ainsi que les câbles de rallonge utilisés, devront être conformes à ces normes.

Indications importantes

Le moteur électrique 230 V / 50 Hz est conçu pour un mode de fonctionnement S6 / 40% (400 V/50 Hz S6/40%)

En cas de surcharge du moteur, celui-ci s'arrête automatiquement. Après un certain temps de refroidissement (laps de temps variable), le moteur pourra être remis en marche.

Câbles de rallonge électriques défectueux

Il arrive fréquemment que l'isolation des câbles électriques de rallonge devienne défectueuse.

Les causes en sont:

- Ecrasement, quand les câbles passent par des dormants de fenêtre ou de porte.

- Knickstellen durch unsachgemäße Befestigung oder Führung der Anschlussleitung.
- Schnittstellen durch Überfahren der Anschlussleitung.
- Isolationsschäden durch Herausreißen aus der Wandsteckdose.
- Risse durch Alterung der Isolation.

Solche schadhafte Elektro-Anschlussleitungen dürfen nicht verwendet werden und sind auf Grund der Isolationsschäden **lebensgefährlich**.

Elektronische Anschlussleitungen regelmäßig auf Schäden überprüfen. Achten Sie darauf, dass beim Überprüfen die Anschlussleitung nicht am Stromnetz hängt.

Elektrische Anschlussleitungen müssen den einschlägigen VDE- und DIN-Bestimmungen entsprechen. Verwenden Sie nur Anschlussleitungen mit Kennzeichnung H 07 RN.

Ein Aufdruck der Typenbezeichnungen auf der Anschlussleitung ist Vorschrift.

Wechselstrommotor

- Die Netzspannung muss 230 Volt/50 Hz betragen.
- Verlängerungsleitungen müssen bis 25 m Länge einen Querschnitt von 1,5 mm², über 25 m Länge mindestens 2,5mm² aufweisen.
- Der Netzanschluss wird mit 16 A träge abgesichert.

Drehstrommotor

- Die Netzspannung muss 400 V/50 Hz betragen.
- Netzanschluss und Verlängerungsleitung müssen 5-adrig sein. 3P * N * SL
- Verlängerungsleitungen müssen einen Mindestquerschnitt von 1,5 mm² aufweisen.
- Der Netzanschluss wird mit maximal 16 A abgesichert.
- Bei Netzanschluss oder Standortwechsel muss die Drehrichtung geprüft werden, gegebenenfalls muss die Polarität mit einem CEE-Stecker getauscht werden.

Anschlüsse und Reparaturen an der Elektrischen Ausrüstung dürfen nur von einer Elektro-Fachkraft durchgeführt werden.

Bei Rückfragen bitte folgende Daten angeben.

- Motorenhersteller
- Stromart des Motors
- Daten des Maschinen-Typenschildes

Bei Rücksendung des Motors immer die komplette Antriebseinheit mit Schalter einsenden.

Beachten Sie die Sicherheitshinweise!

- Das Produkt erfüllt die Anforderungen der EN 61000-3-11 und unterliegt Sonderanschlussbedingungen. Das heißt, dass eine Verwendung an beliebigen frei wählbaren Anschlusspunkten nicht zulässig ist.
- Das Gerät kann bei ungünstigen Netzverhältnissen zu vorübergehenden Spannungsschwankungen führen.

- Folds caused by the improper attachment of running of the connecting leads.
- Cuts resulting from the crossing of the connecting lead.
- Insulation damages caused by the ripping out of the connecting lead from the wall socket.
- Cracks due to the ageing of the insulation.

Faulty electrical connecting leads such as these may not be used and are highly dangerous due to the insulation damage.

Check electrical connecting leads regularly for damage. Ensure that the connecting lead is not attached to the mains supply when you are checking it.

Electrical connecting leads must correspond to the relevant VDE and DIN regulations. Only use connecting leads with the code H 07 RN. The type designation must be printed on the connecting lead by regulation.

Single-phase motor

- The supply voltage must be 230 volt – 50 Hz.
- Extension leads up to 25 m in length must have a cross-section of 1.5 mm². Extension leads whose length is over 25 m must have a cross-section of at least 2.5 mm².
- The mains connection is fused with a 16 A slow-blow fuse.

Three-phase motor

- The mains voltage must coincide with the voltage specified on the motor's rating plate.
- The mains connection and the extension cable must have 5 conductors: 3 phase conductors + 1 neutral conductor + 1 earth conductor.
- The extension cable must have a minimum cable cross-section of 1.5 mm².
- The connection to the mains must be protected with a 16 A slow-acting fuse.
- The rotating direction must be checked when the machine is connected to the mains or re-sited. If necessary, the polarity will have to be changed over (wall socket).

Connections or repairs on the electrical equipment may only be carried out by an electrician.

Please give the following information if you have any enquiries.

- Motor manufacturer
- Kind of current
- Machine type label data

If you are sending back the motor, always send the complete drive unit with the switch.

- The product meets the requirements of EN 61000-3-11 and is subject to special connection conditions. This means that use of the product at any freely selectable connection point is not allowed.
- Given unfavorable conditions in the power supply the product can cause the voltage to fluctuate temporarily.

- Points de brisure dûs à une fixation inadéquate ou une conduite non-appropriée des câbles de rallonge.
 - Coupures, dues à un écrasement du câble.
 - Endommagement de l'isolant, dû à un arrachement violent du câble de la prise murale.
 - Fissures, dues au vieillissement de la matière isolante.
- Il est impératif de ne pas utiliser des câbles de rallonge électriques présentant de tels défauts, ils représentent un danger de mort de par leur endommagement de l'isolation.

Vérifier régulièrement l'état des câbles de rallonge électriques, afin de détecter d'éventuels endommagements. Lors de l'opération de vérification, veiller à ce que le câble soit mis hors circuit.

Il est impératif que les câbles de rallonge électriques soient conformes aux normes en vigueur (VDE et DIN). N'utiliser que des câbles de rallonge du type H 07 RN. L'indication du code de désignation sur le câble de rallonge est obligatoire.

Moteur monophasé

- La tension secteur doit être de 230 volts – 50 Hz.
- Les câbles de rallonge jusqu'à 25 m devront présenter une section transversale de 1,5 mm², ceux de plus de 25 m de longueur, de 2,5 mm² au minimum.
- Le branchement sur secteur est à protéger sous 16 A à action retardée.

Moteur triphasé

- La tension du secteur doit correspondre aux indications portées sur la plaque signalétique du moteur.
- Le branchement au réseau et les câbles de rallonge doivent être à 5-brins = 3 P + N + T.
- Les câbles de rallonge doivent présenter une section transversale de câble d'au moins 1,5 mm².
- Le branchement au réseau est équipé d'un fusible à action retardée d'au maximum 16 A.
- Lors d'un nouveau branchement ou d'un changement d'emplacement, il faut vérifier le sens de rotation et, le cas échéant, changer la polarité (prise murale).

Il est impératif que les branchements et réparations de l'équipement électrique ne soient effectués que par un spécialiste en la matière.

Lors d'une demande d'un complément d'information, prière d'indiquer les données suivantes:

- constructeur du moteur
- type de courant du moteur
- données de la plaque signalétique machine

En cas de réexpédition du moteur à l'usine, il est nécessaire de retourner toujours l'unité d'entraînement complète, ainsi que l'interrupteur.

- Le produit répond aux exigences de la norme EN 61000-3-11 et est soumis à des conditions de raccordement spéciales. Autrement dit, il est interdit de l'utiliser sur un point de raccordement au choix.
- L'appareil peut entraîner des variations de tension provisoires lorsque le réseau n'est pas favorable.

- Das Produkt ist ausschließlich zur Verwendung an Anschlusspunkten vorgesehen, die
 - a) eine maximale zulässige Netzimpedanz "Z" nicht überschreiten, oder
 - b) die eine Dauerstrombelastbarkeit des Netzes von mindestens 100 A je Phase haben.
- Sie müssen als Benutzer sicherstellen, wenn nötig in Rücksprache mit Ihrem Energieversorgungsunternehmen, dass Ihr Anschlusspunkt, an dem Sie das Produkt betreiben möchten, eine der beiden genannten Anforderungen a) oder b) erfüllt.

Wartung

Warnung: Vor Wartungs- und Einstellarbeiten Maschine ausschalten und Stecker ziehen.

Anleitung bei der Maschine aufbewahren.

Maschine sauber halten.

Beim Reinigen Schutzbrille tragen.

Vorsicht: Kunststoffteile des Tisches nicht mit aggressiven Mitteln reinigen. Ein mildes Spülmittel auf einem feuchten Tuch wird empfohlen. An die Maschine darf kein Wasser kommen.

- Sägeblatt regelmäßig überprüfen. Verwenden Sie nur gut geschärfte, rissfreie und nicht verformte Sägeblätter. Nur Werkzeuge einsetzen die der Europäischen Norm EN 847-1 entsprechen.
- Ausgelaufene Tischeinlage sofort austauschen.
- Tischoberfläche immer harzfrei halten.
- Den Innenbereich der Maschine, wie Zahnsegment und Ritzel der Schwenkvorrichtung, von Holz- und Spänerückständen regelmäßig reinigen.
- Eventuelle Sägemehlverstopfungen am Auswurf entfernen.

Lassen Sie Ihr Elektrowerkzeug durch eine Elektrofachkraft reparieren.

Dieses Elektrowerkzeug entspricht den einschlägigen Sicherheitsbestimmungen. Reparaturen dürfen nur von einer Elektrofachkraft ausgeführt werden, indem Originalersatzteile verwendet werden; anderenfalls können Unfälle für den Benutzer entstehen.

Service-Informationen

Es ist zu beachten, dass bei diesem Produkt folgende Teile einem gebrauchsgemäßen oder natürlichen Verschleiß unterliegen bzw. folgende Teile als Verbrauchsmaterialien benötigt werden.

Verschleißteile*: Kohlebürste, Sägeblatt, Batterien, Tischeinlagen, Schiebestock, Schiebegriff, Keilriemen

* nicht zwingend im Lieferumfang enthalten!

- The product is intended solely for use at connection points that
 - a) do not exceed a maximum permitted supply impedance "Z", or
 - b) have a continuous current-carrying capacity of the mains of at least 100 A per phase.
- As the user, you are required to ensure, in consultation with your electric power company if necessary, that the connection point at which you wish to operate the product meets one of the two requirements, a) or b), named above.

Maintenance

Warning: Turn off the machine and disconnect from the power supply before conducting maintenance work or settings.

Store the manual close to the machine.

Keep the machine clean.

Wear goggles when cleaning the machine.

Caution: Do not clean synthetic components of the bench using aggressive cleaning agents. We recommend a mild dish washing liquid. The machine must not get into contact with water.

- Check the saw blade regularly. Use only well-sharpened, crack-free and not distorted saws. Use only tools that comply with the European standard EN 847-1.
- Exchange immediately table lining that run out.
- Always keep table surface nonresinous.
- Clean regularly the inner section of the machine, like tooth segment and pinion of the oscillating device, of wood and chip rests.
- Remove possible sawdust blockages at the discharge.

Have your electric tool repaired by a qualified electrician. This electric tool conforms to the applicable safety regulations. Repairs may only be performed by an electrician using original spare parts. Otherwise accidents can occur.

Service information

Please note that the following parts of this product are subject to normal or natural wear and that the following parts are therefore also required for use as consumables. Wear parts*: Carbon brush, saw blade, batteries, table liners, sliding stand, push handle, V-belts

* Not necessarily included in the scope of delivery!

- Le produit est exclusivement prévu pour l'utilisation aux points de raccordement
 - a) qui ne dépassent pas une impédance de réseau maximale autorisée de «Z» ou
 - b) qui ont une intensité admissible du courant permanent d'au moins 100 A par phase.
- En tant qu'utilisateur, vous devez vous assurer, si nécessaire en consultant votre entreprise d'électricité locale, que le point de raccordement avec lequel vous voulez exploiter le produit, répond à l'une des deux exigences a) ou b).

Maintenance

Avertissement : Avant d'effectuer des travaux de réglage, éteignez la machine et tirez la prise de courant.

Gardez le mode d'emploi à proximité de la machine.

Maintenez la machine propre.

Lors du nettoyage, portez des lunettes de protection.

Attention : Ne pas nettoyer les parties en plastique du plateau avec des produits agressifs. Nous recommandons un produit de vaisselle sur un tissu humide. La machine ne doit pas entrer en contact avec de l'eau.

- Vérifier le bon état de la lame de scie à intervalles réguliers. N'employer que des lames de scie bien aiguisées qui ne sont pas fissurées ni déformées. Se servir uniquement d'outils qui se conforment à la norme européenne EN 847-1.
- Remplacer la garniture de la fente d'insertion dans la table dès qu'elle est usée.
- Toujours conserver la surface de la table exempte de résine.
- Nettoyer systématiquement l'espace interne de la machine, tels que le segment denté et le pignon du dispositif d'inclinaison, pour en enlever les résidus de bois et de copeaux.
- Retirer les bouchons de sciure de bois qui risquent d'obstruer l'évacuateur.

Faire réparer l'outil électrique par un électricien spécialisé.

Cet outil électrique est conforme aux dispositions de sécurité en vigueur. Les réparations ne doivent être menées à bien que par un électricien spécialisé qui utilisera des pièces de rechange d'origine. Sinon, l'utilisateur risque l'accident.

Informations service après-vente

Il faut tenir compte du fait que pour ce produit les pièces suivantes sont soumises à une usure liée à l'utilisation ou à une usure naturelle ou que les pièces suivantes sont nécessaires en tant que consommables.

Pièces d'usure*: Brosse en carbone, lame de scie, piles, garnitures de table, support coulissant, manchette, courroies trapézoïdales

*Pas obligatoirement compris dans la livraison!

Störungsabhilfe

Störung	Mögliche Ursache	Abhilfe
1. Sägeblatt löst sich nach Abschalten des Motors	Befestigungsmutter zu leicht angezogen	Befestigungsmutter Rechtsgewinde anziehen
2. Motor läuft nicht an	a) Ausfall Netzsicherung	a) Netzsicherung prüfen
	b) Verlängerungsleitung defekt	b) Verlängerungsleitung austauschen
	c) Anschlüsse an Motor oder Schalter nicht in Ordnung	c) Von Elektrofachkraft prüfen lassen
	d) Motor oder Schalter defekt	d) Von Elektrokraft prüfen lassen
3. Motor falsche Drehrichtung	a) Kondensator defekt	a) Von Elektrofachkraft prüfen lassen
	b) Falschanschluss	b) Von Elektrofachkraft Polarität der Wandsteckdose tauschen lassen
4. Motor bringt keine Leistung, die Sicherung spricht an	a) Querschnitt der Verlängerungsleitung nicht ausreichend	a) siehe Elektrischer Anschluss
	b) Überlastung durch stumpfes Sägeblatt	b) Sägeblatt wechseln
5. Brandflächen an der Schnittfläche	a) stumpfes Sägeblatt	a) Sägeblatt schärfen, austauschen
	b) falsches Sägeblatt	b) Sägeblatt austauschen

Troubleshooting table

Problem	Possible Cause	Help
Saw blade gets loose after turning off the motor	Fastening nut tightened insufficiently	Tighten fastening nut, M20 left-handed thread
Motor does not start	a) Fastening nut tightened insufficiently b) Extension cable defect c) Connections on the motor or switch defect	a) Check the mains fuse. b) See "Electrical Connection" in the operating manual c) Have it checked by an electrician
No motor output turns off automatically	Overload by dull saw blade, thermoprotection is triggered	Insert a sharpened saw blade; motor can be turned on again after the cooling period
Burns on the cutting surface c) with longitudinal cuts d) with cross cuts	a) Fastening nut tightened insufficiently b) Wrong saw blade c) Longitudinal stop not parallel d) Slide carriage not parallel	a) Insert a sharpened saw blade b) Insert saw blade with 20 or 28 teeth for longitudinal cuts c) Exchange the longitudinal stop Align the slide carriage with the saw blade

Plan de recherche des défauts

Panne	Cause possible	Remède
1. La lame de scie se détache après l'arrêt du moteur	Vis de serrage insuffisamment serrée	Resserrez la vis , pas à droite
2. Le moteur ne démarre pas	a) Fusible du réseau défectueux b) Rallonge électrique défectueuse c) Raccordements au moteur ou à l'interrupteur défectueux d) Interrupteur ou moteur défectueux	a) Vérifiez le fusible b) Remplacez la rallonge électrique c) Faites vérifier par un électricien d) Faites vérifier par un électricien
3. Le moteur tourne dans le mauvais sens	a) Condensateur défectueux b) Mauvais branchement	a) Faites vérifier par un électricien b) Faites vérifier la polarité de la prise murale par un électricien
4. Le moteur n'a pas de puissance, le fusible se déclenche	a) La section des conducteurs de la rallonge est insuffisante. b) Surcharge due à une lame émoussée	a) Vérifiez le branchement b) Remplacez la lame de scie
5. Traces de brûlures sur la surface de coupe	a) Lame émoussée b) Lame non adaptée au travail	a) Faites affûter la lame ou remplacez-la b) Changez de type de lame

Costruttore:**scheppach**

Fabrikation von Holzbearbeitungsmaschinen GmbH
Günzburger Straße 69
D-89335 Ichenhausen

Gentile cliente,

Le auguriamo un piacevole utilizzo della Sua nuova macchina Scheppach.

Attenzione:

Secondo le disposizioni attualmente vigenti della Legge sulla responsabilità del produttore, il costruttore del presente apparecchio non risponde di danni all'apparecchio oppure danni causati dallo stesso, se essi sono dovuti a:

- Uso non appropriato
- Non osservanza delle istruzioni per l'uso
- Riparazioni eseguite da terzi che non sono tecnici specializzati ed autorizzati
- Montaggio e sostituzione di „ricambi non originali“ .
- Uso non „secondo destinazione“.
- Mancanza di corrente all'impianto elettrico dovuta alla non osservanza delle norme elettriche e delle disposizioni VDE 0100, DIN 57113 / VDE0113.

Raccomandiamo

Di leggere attentamente tutto il testo delle istruzioni per l'uso prima del montaggio e della messa in funzione.

Queste istruzioni per l'uso dovrebbero aiutarVi a conoscere la Vostra macchina e a sfruttare le varie possibilità d'impiego in modo conforme a tali istruzioni.

Queste istruzioni per l'uso contengono preziose indicazioni su come la macchina può essere impiegata in modo sicuro, corretto e con parsimonia, su come evitare pericoli, risparmiare spese di riparazione, diminuire i tempi d'inattività dovuti a guasti e su come aumentare l'affidabilità e la durata della macchina.

Oltre alle norme di sicurezza contenute in queste istruzioni per l'uso, durante il funzionamento della macchina bisogna assolutamente attenersi alle Norme in vigore nel paese in cui viene impiegata la macchina.

Le istruzioni per l'uso devono sempre trovarsi nei pressi della macchina. Bisogna le mettere in una copertina plastica per proteggerle da sporcizia e umidità. La persona di servizio alla macchina deve leggere tali istruzioni prima di iniziare i lavori e deve assolutamente attenersi a quanto contenutovi. La macchina deve essere impiegata solo da persone istruite sul relativo funzionamento e a conoscenza dei pericoli che ne possono derivare. Inoltre bisogna attenersi all'età minima richiesta per la lavorazione con tali macchine.

Oltre alle norme di sicurezza contenute in queste istruzioni e alle norme particolari in vigore nel Vostro paese, durante l'impiego della macchina bisogna attenersi ai regolamenti tecnici generalmente riconosciuti per l'impiego di macchine per la lavorazione del legno

Fabrikation

scheppach

Fabrikation von Holzbearbeitungsmaschinen GmbH
Günzburger Straße 69
D-89335 Ichenhausen

Ærede kunde,

vi ønsker Dem megen glæde og gode resultater ved arbejdet med Deres nye Scheppach maskine

Bemærk:

Producenten af dette udstyr hæfter ifølge gældende love om produktansvar ikke for skader påført udstyret eller påført af udstyret som følge af:

- U hensigtsmessig behandling.
- Manglende iagttagelse af betjeningsvejledning.
- Reparation udført af ikke autoriseret personale.
- Indsætning af og udskiftning med andet end Scheppach originale reservedele.
- Utilsigtet anvendelse af udstyret.
- Udfald i elektriske installationer ved manglende iagttagelse af de deco 401 elektriske forskrifter og VDE-bestemmelserne. 0100, DIN 57113 / VDE 0113.

Vi anbefaler:

Læs hele betjeningsvejledningen nøje igennem før ill igangsætning.

Denne betjeningsvejledning skai gøre det nemmere for Dem at lære Deres nye maskine at kende. Derudover vil De få oplysninger om, hvordan maskinen benyttes mest hensigtsmæssigt til gennemførelse af det arbejde, som den er konstrueret til

Betjeningsvejledningen indeholder vigtige henvisninger om, hvordan De arbejder sikkert, hensigtsmæssigt og økonomisk med denne maskine, og hvordan De kan undgå farer, reducere vedligeholdelsesomkostninger, forringe tomgangstiden og øge maskinens palidelighed og holdbarhed.

Udover de sikkerhedsforskrifter, som findes i denne vejledning, skai De overholde de sikkerhedsforskrifter, som gælder i Deres land for denne type maskiner.

Denne betjeningsvejledning skai altid befinde sig ved maskinen. Den skal læses og overholdes af enhver, der skai til at arbejde med denne maskine. Kun de personer, der er blevet specielt uddannede til at arbejde med denne maskine og som er blevet oplyst om de mulige farer, må arbejde med maskinen. Den krævede mindstealder skai overholdes.

Udover de sikkerhedshenvisninger der er anfært i denne betjeningsvejledning, samt de srerlige bestemmelser, som skai overholdes i Deres hjemland, skai også de alment anerkendte fagtekniske regler for drift af træbearbejdingsmaskine overholdes.

Produsent:

scheppach

Fabrikation von Holzbearbeitungsmaschinen GmbH
Günzburger Straße 69
D-89335 Ichenhausen

Kjrere kunde,

Vi ønsker deg lykke til i arbeidet med den nye Scheppach maskinen.

Hint

Produsenten av dette apparat er ikke ansvarlig i henhold til gjeldende produkansvarslov for skader som er oppstått ved dette apparat ved:

- U hensiktsmessig behandling
- Ved ikke å ha lest bruksanvisningen
- Reparasjoner av tredje person, som ikke er autorisert fagman
- I setting og bytting av ikke orriginale Scheppach reservedeler
- Ved feil anvendelse
- Ved strømstans, ved ringaktelse av el-forskrifter og VDE bestemmelser 0100 -DIN 57113/ VDE 0113

Vi anbefaler deg:

Les monterings- og bruksanvisningen nøye før bruk.

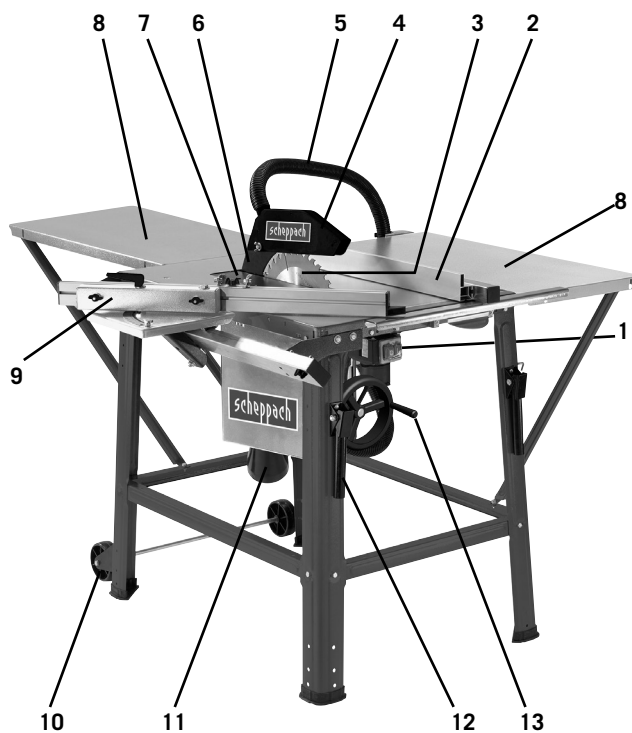
Denne bruksanvisning skal lette deg å kjenne din maskin, og også utnytte de retningsgivende innsatsmulighetene den gir.

Bruksanvisningen inneholder viktige råd hvordan du arbeider sikkert, fagmessig og mer økonomisk, og minsker faren. Sparer reparasjonskostnader, forhindrer stopptid, høyner pålitligheten og levetiden for maskinen .

I tillegg til de sikkerhetsbestemmelsene i denne bruksanvisningen, må du ubetinget ta hensyn til gjeldende forskrifter i Norge, før maskinen settes i drift.

Bruksanvisningen må alltid befinne seg ved maskinen. Alle betjeningspersoner må gjennomlese bruksanvisningen, og følge denne nøye under arbeidet. Det tillates kun personer å arbeide med maskinen, som er opplært på den, og er underrettet om de farer det kan medføre. Minstealderen må også overholdes.

Ved siden av de sikkerhetsråd, som denne bruksanvisning inneholder, må en også være oppmerksom på de spesielle norske forskrifter, som gjelder for trebearbejdingsmaskiner. Likeledes de alminnelige anerkjente, fagtekniske regler.



Avvertenze generali

- Dopo avere tolto la merce dall'imballaggio, controllare in tutti i pezzi eventuali danni dovuti al trasporto. In caso di reclami bisogna informarne immediatamente il trasportatore.
- Non possiamo accettare reclami presentati in seguito.
- Verificare che la spedizione sia completa.
- Prima dell'impiego, prendere confidenza con l'apparecchio studiando le istruzioni per l'uso.
- Per accessori, ricambi e pezzi soggetti ad usura, impiegare solo pezzi originali Scheppach. Le parti di ricambio sono disponibili presso il Vostro rivenditore specializzato Scheppach.
- Indicare nelle ordinazioni il nostro numero dell'articolo, nonché tipo e anno di costruzione dell'apparecchio.

1. Interruttore ON/OFF
2. Arresto longitudinale
3. Lama della sega
4. Calotta di protezione
5. Flessibile di aspirazione
6. Coltello divisore
7. Inserto tavolo
8. Ampliamento tavolo
9. Piano scorrevole
10. Dispositivo di movimentazione
11. Bocchettone di aspirazione
12. Maniglia da trasporto
13. Regolazione dell'altezza

TS310	
Dotazione standard	
	Sega circolare da banco TS310
	Fine corsa longitudinale con guida angolare
	Calibro del tagliente trasversale
	Protezione lama della sega con vite e dado ad alette
	Chiavetta a fessura
	Base scorrevole
	Prolunga banco
	2 supporti prolunga banco
	2 unità ruota e laser
	Lama sega Ø 315 x 30 x 3,0/2 24 Z
	Chiave lama sega
	Spingitoio
	Flessibile di aspirazione e morsetto di attacco
	Sacchetto aggiuntivo
	Istruzioni per l'uso
Specifiche tecniche	
Ingombro lungh. x largh. x alt.	1110 x 600 x 1050 mm
Dimensioni banco	800 x 550 mm
Dimensioni banco con estensione	950 x 800 mm
Altezza banco con basamento	800 mm
Ø lama della sega	315 x 30 x 3,0/2 24 Z
Regolazione in altezza 90°/45°	0–83/0–49 mm
Raggio d'azione	90°–45°
Velocità di taglio	46

Generelle anvisninger

- Kontroller alle enkelte dele med hensyn til transport-skader. Ved eventuelle reklamationer skai speditøren underrettes omgående.
- Senere reklamationer kan ikke anerkendes. • Kontroller, om forsendelsen er fuldstændig.
- Gør Dem før brug fortrolig med maskinens funktion ved at læse håndbogen.
- Brug som tilbehør og som slidog reservedele kun originale Scheppach-dele. Tilbehørsdele køber De hos Deres Scheppach forhandler.
- Meddel ved bestilling Vørt artikelnummer samt maskin-type og fabrikationsår.

1. Tænd-/slukkontakt
2. Længdeanslag
3. Savblad
4. Beskyttelsehætte
5. Udsugningsslange
6. Spaltekil
7. Bordindlæg
8. Sideland
9. Skubbeslæde
10. Køreanordning
11. Udsugningsstuds
12. Transportgreb
13. Højdejusterin

TS310	
Leveringsomfang	
	Bordrundsav TS310
	Længdeanslag med vinkelskinne
	Tværskæringssskabelon
	Savbladsbeskyttelse med skruer og fløjmetrikker
	Spaltekil
	Skydestok
	Bordforlænger
	2 Bordforlængerbeskyttelse
	2 Hjul- og Laskenheder
	Savblad Ø 315 x 30 x 3,0/2 24 Z
	Savbladsnøgle
	Skydestok
	Udsugningsslange og fastgørelsesklemme
	Fyldningspose
	Brugsanvisning
Tekniske Data	
Byggemål L x B x H	1110 x 600 x 1050 mm
Bordstørrelse	800 x 550 mm
Borstørrelse med udvidelse	950 x 800 mm
Bordstørrelse med understel	800 mm
Ø Savblad	315 x 30 x 3,0/2 24 Z
Højdeindstilling 90°/45°	0–83/0–49 mm
Drejningsområde	90°–45°
Gennemsnitshastighed	46
Længdeanslag	580 mm
Vægt	54 kg

Allment

- Ved utpakningen, kontroller at ingen dele er transport-skadet. Ved skade kontakt omgående transportøren.
- Senere reklamasjoner vil ikke bli anerkjent.
- Kontroller at alt utstyr er tilstede.
- Studer bruksanvisningen nøye før maskinen tas i bruk.
- Benytt bare orriginale Scheppach slite- og reservedele. Reservedeler får du hos din Scheppach fagbutikk.
- Ved bestilling oppgi artikkelnummer, type av maskin og byggeår.

1. Av-/På-bryter
2. Lengdeanslag
3. Sagblad
4. Beskyttelsesdeksel
5. Oppsugingsslange
6. Spaltekil
7. Bordinnlegg
8. Bordutvidelse
9. Skyveklosser
10. Kjøreinnretning
11. Avsugstusser
12. Transporthåndtak
13. Høydejustering

TS310	
Inhold i pakken	
	Bordsirkelsag TS310
	Længdeanslag med vinkelskinne
	Breddeskjærmåler
	Sagbladsbeskyttelse med skruer og vingemutter
	Spaltekil
	Skyvestokk
	Bordforlengning
	2 bordforlengningsstøtter
	2 hjul- og klaffeheter
	Sagblad Ø 315 x 30 x 3,0/2 24 Z
	Fastnøkkel for sagblad
	Skyvehåndtak
	Avsugingslunge og festeklemme
	Vedleggspose
	Bruksanvisning
Tekniske data	
Volum L x B x H	1110 x 600 x 1050 mm
Bordstørrelse	800 x 550 mm
Bordstørrelse med forlengning	950 x 800 mm
Bordhøyde med understell	800 mm
Ø sagblad	315 x 30 x 3,0/2 24 Z
Høydeinnstilling 90°/45°	0–83/0–49 mm
Dreieområde	90°–45°
Skjærehastighet	46
Lengdeanslag	580 mm
Vekt	54 kg
Drift	

Fine corsa longitudinale	580 mm	
Peso	54 kg	
Azionamento		
Motore V/Hz	230 V/50 Hz	400 V/50 Hz
Potenza di assorbimento P1	2200 W	2800 W
Tipo di azionamento	S 6/40 %	S 6/40 %
Numero di giri	2800 1/min	2800 1/min
Protezione motore	si	si
Scatto di sottotensione	si	si
Presca	Schuko	CEE 16 A

Con riserva di modifiche tecniche!

Caratteristiche acustiche

Condizioni di misurazione

I valori forniti sono valori di emissione e non rappresentano perciò necessariamente anche sicuri valori di funzionamento. Sebbene esista una correlazione fra livelli di emissione ed immissione, non è possibile dedurre con certezza se ulteriori misure di sicurezza siano più o meno necessarie. Fattori che possono influenzare il livello di immissione presente sul posto di lavoro nel momento in questione, comprendono la durata degli effetti, le caratteristiche peculiari del luogo di lavoro, ulteriori fonti di rumore, ecc., ad es. il numero delle macchine e processi che avvengono in luoghi adiacenti. I valori ammessi per il posto di lavoro possono anche variare da Paese a Paese. Queste informazioni dovrebbero tuttavia permettere all'utente di poter meglio valutare pericoli e rischi.

Livello di rumorosità in dB

Lavorazione $L_{WA} = 112,4$ dB(A)

Livello di pressione acustica sulla postazione di lavoro in dB

Lavorazione $L_{pAeq} = 102,5$ dB(A)

Per i suddetti valori di emissione vale un coefficiente di insicurezza di misurazione $K = 4$ dB.

Dati dell'emissione di polvere

I valori di emissione misurati secondo i „Principi per il controllo dell'emissione di polvere (parametro di concentrazione) delle macchine per la lavorazione del legno“ della Commissione Tecnica per il Legno sono inferiori a 2 mg/m³. Pertanto, con l'allacciamento della macchina a un regolare aspiratore dell'azienda dotato di una velocità di aria di almeno 20 m/s, si può operare in modo sicuro e continuo nel rispetto del valore limite TRK vigente nella Repubblica Federale di Germania e relativo alla polvere del legno.

Drift		
Motor V/Hz	230 V/50 Hz	400 V/50 Hz
Optagelsesydelse P1	2200 W	2800 W
Driftsmåde	S 6/40 %	S 6/40 %
Omdrejningstal	2800 1/min	2800 1/min
Motorbeskyttelse	yes	yes
Underspændingsudløsning	yes	yes
Stikkontakt	Schuko	CEE 16 A

Ret til tekniske ændringer forbeholdes!

Støjparametre

Målebetingelser i henhold

De angivne værdier er emissionsværdier og skal således ikke samtidig forestille at være sikre arbejdsværdier. Selv om der er en sammenhæng mellem emissions- og imissionsniveauer, kan det på den baggrund ikke med sikkerhed afgøres, om yderligere forholdsregler er nødvendige eller ej. Faktorer, som kan påvirke det aktuelle på arbejdspladsen fremherskende imissionsniveau, omfatter varigheden af påvirkningerne, arbejdsrummets egenart, andre støjkluder osv., f.eks. antallet af maskiner og processer i nærheden. De tilladte arbejdspladsværdier kan ligeledes variere fra land til land. Denne information skal dog gøre brugeren i stand til at foretage en bedre vurdering af fare og risiko. **Lydeffektniveau i dB**

Bearbejdning $L_{WA} = 112,4 \text{ dB(A)}$

Lydtryksniveau på arbejdspladsen i dB

Bearbejdning $L_{pAeq} = 102,5 \text{ dB(A)}$

For de anførte emissionsværdier gælder der et måleusikkerhedstillæg $K = 4 \text{ dB}$

Angivelser til støvemission

Støvemissionsværdierne målt i henhold til „Principper for kontrol af støvemission (koncentrationsparametre) fra træbearbejdningsmaskiner“ udarbejdet af den tyske træbranches fagudvalg ligger under 2 mg/m^3 . Dermed kan man ved tilslutning af maskinen til en forskriftsmæssig virksomhedsintern udsugning med en lufthastighed på mindst 20 m/s gå ud fra en vedvarende sikker overholdelse af den TRK-grænseværdi for træstøv, som gælder i Forbundsrepublikken Tyskland.

Motor V/Hz	230 V/50 Hz	400 V/50 Hz
Effekt P1	2200 W	2800 W
Driftstype	S 6/40 %	S 6/40 %
Dreietall	2800 1/min	2800 1/min
Motorbeskyttelse	yes	yes
Underspenningsudløser	yes	yes
Stikkontakt	Schuko	CEE 16 A

Detta forbehold om tekniske ændringer!

Støyverdier

Målinger ifølge

Oppgitte verdier er emisjonsverdier og må derfor ikke samtidig oppfattes som sikre arbeidsverdier. Selv om det finnes korrelasjoner mellom emisjons- og imisjonsnivå, kan det ikke sikkert antas at det er nødvendig med sikringstiltak eller ikke sikkert antas at det er nødvendig med sikringstiltak eller ikke. Faktorer på arbeidsplassen som for tiden kan ha innflytelse på imisjonsnivået går ut på varigheten av innvirkningen, hvordan arbeidsrommet er, andre støykluder osv., f.eks. antall maskiner og andre arbeidsprosesser. Tillatte arbeidsplassverdier kan variere fra land til land. Denne informasjonen skal gi brukeren en bedre oversikt til å vurdere eventuelle farer og risiki.

Lydtryknivå i dB

Arbeids- $L_{WA} = 112,4 \text{ dB(A)}$


Lydtryknivå på arbeidsplass

Arbeids- $L_{pAeq} = 102,5 \text{ dB(A)}$

De nevnte utslippsverdiene har en feilmargen på $K = 4 \text{ dB}$

Opplysninger om støvemisjon

Støvemissionsverdiene som er målt av „Fagkomiteén tre“ på „grunnlag av tester av støvemisjon (konsentrasjonsparametre) fra trebehandlingsmaskiner“ ligger under 2 mg/m^3 . Derfor kan en gå ut fra at tilkopling av maskinen til et korrekt drevet avsuganlegg med minimum 20 m/s lufthastighet garanterer varig og sikker overholdelse av gjeldende TRK-grenseverdier for trestøv i Forbundsrepublikken Tyskland.

	Usare protezioni per le orecchie.
	Usare maschera e occhiali protettivi.
	Usare protezioni per gli occhi.




Nelle presenti istruzioni per l'uso abbiamo contrassegnato con il seguente simbolo i punti relativi alla sicurezza: ⚠


⚠ Avvertenze relative alla sicurezza

ATTENZIONE! Durante il lavoro con utensili elettrici, osservare sempre le misure di sicurezza di base per mantenere al minimo il rischio di incendio, scariche elettriche e lesioni corporee.

Prima di provare ad azionare questo prodotto, leggere tutte le seguenti avvertenze. Conservare queste avvertenze come riferimento futuro.

- Mantenere pulita la postazione di lavoro. Luoghi e banchi di lavoro sovraffollati sono spesso la causa di lesioni.
- Avere cura dell'ambiente di lavoro. Non lasciare gli utensili sotto la pioggia. Non lavorare in luoghi umidi o bagnati con gli utensili. Allestire il posto di lavoro con una buona illuminazione. Non lavorare con gli utensili in presenza di liquidi o gas infiammabili.
- Proteggersi contro le scariche elettriche. Evitare il contatto con superfici a massa.
- Impedire l'accesso a persone non autorizzate. Non consentire ad altre persone, in particolare a bambini, di prendere parte alle operazioni di lavorazione, di toccare gli utensili o le prolunghe e non consentire loro nemmeno l'accesso alla postazione di lavoro.
- Chiudere a chiave gli utensili non utilizzati. Gli utensili che non sono temporaneamente necessari devono essere conservati in un luogo asciutto e che sia possibile chiudere a chiave, lontano dalla portata di bambini.
- Non usare gli utensili con violenza. In questo modo sarà possibile eseguire il lavoro in modo migliore e più rapidamente.
- Usare l'utensile corretto. Non usare utensili piccoli per lavori che devono essere eseguiti con utensili ad elevate prestazioni. Non usare gli utensili per scopi diversi da quelli previsti: ad esempio non tagliare ceppi o tronchi d'albero con seghe circolari.
- Indossare indumenti adeguati. Non indossare capi ampi né gioielli che potrebbero incastrarsi nelle parti in movimento. Per il lavoro all'aperto si consiglia di indossare calzature antiscivolo. Se si hanno i capelli lunghi, indossare una retina.

	Høreværn bør benyttes.
	Beskyttelsesbrille og -maske bør anvendes
	Øjenbeskyttelse bør benyttes.

I denne betjeningsbejledning har vi markert alle de steder, der vedrører Deres sikkerhed med dette symbol: 


Sikkerhedshenvisninger

Pas på! Når elværktøj bruges, skal følgende principielle sikkerhedsforanstaltninger overholdes for at beskytte mod elektrisk stød, kvæstelses- og brandfare.

Læs alle disse anvisninger, før du bruger dette elværktøj og opbevar sikkerhedsanvisningerne et godt og sikkert sted.

- Giv sikkerhedshenvisningerne videre til alle de personer, der arbejder med maskinen.
- Maskinen må kun benyttes i teknisk fejlfri tilstand og overensstemmelse med sin bestemmelse samt sikkerheds- og risikobevist under overholdelse af betjeningsvejledningen. Især skal fejl, som vil kunne ned sætte sikkerheden, omgående rettes!
- Der må kun anvendes værktøj, som er i overensstemmelse med europasnormen EN 847-1.
- Overhold alle sikkerheds- og farehenvisninger på maskinen.
- Hold alle sikkerheds- og farehenvisninger på maskinen fuldtalligt i læsbar stand.
- Vær forsigtig ved arbejdet: Der er fare for fingre og hænder på grund af den roterende klinge.
- Sørg for, at maskinen står sikkert på fast undergrund.
- Kontroller el-ledningen. Brug ingen defekte ledninger.
- Sørg for at børn ikke kommer i nærheden af en tilsluttet maskine.
- Personen, der betjener maskinen, skal være fyldt mindst 18 år. Unge under uddannelse skal være fyldt 16 år, de må dog kun arbejde under tilsyn.
- Personer, der arbejder ved maskinen, må ikke forstyrres.
- Hvis en anden person arbejder ved bordrundsaven for at tage afskårne emner fra, skal maskinen være udstyret med en bordforlængelse. Den anden person må ikke stå nogen andre steder end for enden af bordforlængelsen.
- Hold betjeningspladsen fri for spåner og træaffald.
- Bær tøj, der sidder tæt på kroppen. Læg smykker, ringe og armbåndsurre af.
- Tag hensyn til motorens og værktøjets omdrejningsretning - se "elektrisk tilslutning".

	Benytt ørebeskytter eller hørselsvern.
	Bruk beskyttelsesmaske og vernebriller.
	Benytt ørebeskytter.

Alle steder i denne bruksanvisningen, som har med sikkerhet å gjøre er merket med dette symbolet: 

Sikkerhetsregler

NB! For å beskytte mot elektriske stød, skade- og brannfare, skal man ved bruk av elektroverktøy følge disse grunnleggende sikkerhetstiltakene.

Les alle anvisningene før du bruker dette elektroverktøyet og ta godt vare på sikkerhetsanvisningene.

- Disse sikkerhets kjennetegn til alle som skal arbeide med maskinen.
- Maskinen kan bare brukes i full teknisk stand og i henhold til forutbestemt bruk, overholdelse av sikkerhets- og fareanvisninger og ifølge instruksjer i bruksanvisningen! Spesielt må feil som oppstår, som kan få innvirkning på sikkerheten, utbedres umiddelbart!
- Bare verktøy som er i samsvar med europeisk norm EN 847-1 kan brukes.
- Legg merke til alle sikkerhets- og farehenvisninger på maskinen.
- Alle sikkerhets- og farehenvisninger på maskinen holdes i lesbar tilstand.
- Vær forsiktig under arbeidet. Fare for skader på hånd og fingre av det roterende skjæreverktøy.
- Vær oppmerksom på at maskinene står sikkert på fast grunn.
- Tilslutningskabelen til strømmettet kontrolleres. Bruk ikke kabel som har feil.
- Hold barna på avstand fra maskiner, som er tilsluttet strømmettet.
- Betjeningspersonen må være minst 18 år gammel. Ved opplæring kan alderen være 16 år, men må kun arbeide med maskinen under oppsikt.
- Forstyr ikke personer som er opptatt med arbeide på maskinen.
- Dersom enn annen person også arbeider ved maskinen for å ta bort avsagde arbeidstykker, må maskinen utstyres med en bordforlængelse. Den andre personen kan da bare stå ved avtaket på bordforlængelsen.
- Hold arbeidsplassen til maskinen fri for spon og treavfall.
- Benytt kun klær som sitter tett etter. Smykker, ringe og armbåndsurre tas av.
- Vær oppmerksom på riktig dreieretning for motor og arbeidsverktøy. Se „Elektrisk tilkobling“.

- Usare equipaggiamenti di protezione. Indossare occhiali di sicurezza. Indossare una maschera per il volto o antipolvere, qualora durante l'azionamento della sega si formi della polvere.
- Collegare gli aspirapolvere. Se sono disponibili apparecchi per aspirare la polvere, accertarsi che siano collegati e che siano usati correttamente.
- Fare attenzione ai cavi. Non tiare mai un cavo per staccare la spina dalla presa. Accertarsi che i cavi non siano in contatto con fonti di calore, olio e spigoli vivi.
- Fissare bene il proprio mezzo di lavoro. Se possibile, fissare il proprio mezzo di lavoro con morse o con una morsa a vite. Questo modo è più sicuro del fissaggio manuale.
- Non sporgersi troppo in avanti. Assumere sempre una posizione e un equilibrio sicuri.
- Fare attenzione agli utensili. Accertarsi di avere a disposizione utensili da taglio affilati e puliti, per poter lavorare meglio e con maggiore sicurezza. Per oliare e sostituire gli accessori, attenersi alle istruzioni. Controllare a intervalli regolari i cavi di rete e richiederne la sostituzione presso un centro assistenza autorizzato, qualora risultino danneggiati. Controllare a intervalli regolari i cavi di prolunga e sostituirli qualora risultino danneggiati. Accertarsi che le impugnature siano asciutte, pulite e prive di tracce di olio o grasso.
- Scollegare gli utensili dalla rete. Prima di effettuare interventi di manutenzione o prima di sostituire accessori quali lame, taglienti e componenti, scollegare la presa di rete se gli utensili non vengono utilizzati.
- Utilizzare lo spingitoio o la maniglia con spintore in legno per spostare avanti il pezzo in modo sicuro sulla lama della sega.
- Rimuovere chiavi per la messa a punto e chiavi regolari. Abituarsi a controllare che tali chiavi siano state rimosse prima di accendere l'utensile.
- Impedire un avvio accidentale. Prima di infilare la spina nella presa, accertarsi che l'interruttore ON/OFF sia impostato su OFF.
- Usare cavi di prolunga per esterni. Se si lavora con gli utensili all'aperto, collegare solo cavi di prolunga per esterni, recanti il corrispondente contrassegno.
- Lavorare con prudenza. Prestare attenzione alle proprie azioni. Lavorare con giudizio e non utilizzare l'utensile quando si è stanchi.

Accessori

Acquistare gli accessori solo presso un rivenditore specializzato.

Avviso! Questo elettro utensile genera un campo magnetico durante l'esercizio. Tale campo può danneggiare impianti medici attivi o passivi in particolari condizioni. Per ridurre il rischio di lesioni serie o mortali, si raccomanda alle persone con impianti medici di consultare il proprio medico e il produttore dell'impianto medico prima di utilizzare l'elettro utensile.

- Sikkerhetsmekanismene ved maskinen må ikke fjernes eller gøres ubrugelige.
- Omrustnings-, justerings-, måle- eller rensarbejde må kun gjennomføres ved slukket motor. El-stikket trekkes ud. Vent, indtil alt roterende værktøj står stille.
- Når maskinen skal sættes i stand, skal den slukkes. Træk el-stikket ud.
- Ved alle arbejds gange skal maskinen tilsluttes et udsugningsanlæg. Overhold i den forbindelse den bestemmelsermæssige anvendelse.
- Når maskinen startes op, skal alle beskyttelsesindretninger og afdækninger være monterede.
- Benyt kun velskærpede og ikke deformerede savblade, som er fri for ridser.
- Der må ikke bruges rundsavblade af højeffektiv hurtigstål.
- Spaltekiln er en vigtig beskyttelsesmekanisme. Gennem denne føres arbejdsstykket, lukning af savpalten og tilbageslag af arbejdsstykket forhindres.
- Dækhætten skal sænkes ned på arbejdsstykket ved hver arbejds gang. Den skal stå vandret over savbladet.
- Ved længdesnit af smalle emner – mindre end 120 mm – skal fremføringspind absolut anvendes. Fremføringspinden skal anvendes for at forhindre, at hænderne ved arbejdet kommer i nærheden af savbladet.
- Brug skubbestok eller håndgrebet med stødbræt til at føre emnet sikkert forbi savbladet.
- Når maskinen skal sættes i stand, skal den slukkes. Træk el-stikket ud.
- Ved udslået savspalte skal bordindlægget udskiftes. Træk el-stikket først.
- Før ibrugtagning skal maskinen tilsluttes et udsugningsanlæg med en fleksibel, svært antændelig udsugningsledning. Udsugningsanlægget skal starte automatisk med indkobling af bordrundsaven.
- Når arbejdspladsen forlades, slukkes motoren. Træk elstikket ud af stikkontakten.
- Afbryd maskinen fra enhver ekstern energiforsyning selv ved mindre flytninger af maskinen. Tilslut maskinen korrekt til strømmettet før ny ibrugtagning!
- Installation, reparation og tilslutning må kun udføres af aut. reparerer/installatører.
- Alle beskyttelses- og sikkerhedsindretninger skal omgående monteres efter afsluttet istandsættelses- og vedligeholdelsesarbejde.

Tilbehør

Køb kun hos Deres fagmand.

Advarsel! Dette elektriske værktøj genererer et elektromagnetisk felt under drift. Dette felt kan forringe aktive eller passive medicinske implantater under visse betingelser. For at forebygge risikoen for alvorlige eller dødelige kvæstelser, anbefaler vi, at personer med medicinske implantater rådføre sig med egen læge og producenten af det medicinske implantat, før betjening af elektrisk værktøj.

- Det er ikke tillatt å demontere sikkerhetsanordninger, eller gjøre de ubrukbare.
- Ommsetilling- innstilling- måltaging og rengjøring må kun utføres når motoren er sjaltet ut. Trekk ut støpslet, og vent til det roterende verktøy er stanset.
- For kontroll av eventuelle forstyrrelser, trekk ut støpslet.
- Et avsuganlegg må være tilkopleet ved enhver arbeids gang. Forutbestemt bruk må overholdes.
- Ved arbeide med maskinen må samtlige beskyttelses anordninger og avdekkinger være montert.
- Benytt kun skarpe sagblad, som er uskadde og ikke deformert.
- Det er ikke tillatt å benytte sirkelsagblad i HSS stål. Men kun CV og HM sagblad.
- Klyvkniven er en viktig beskyttelses anordning. Arbeidsstykket føres gjennom klyvkniven, slik at snittfugen lukkes, og hindrer også tilbakeslag av arbeidsstykket.
- Senk alltid beskyttelses hette over sagbladet ved ethvert arbeide. Den skal stå vannrett over bladet.
- Ved saging av arbeidsstykker mindre enn 120 mm på langs – må det absolutt brukes skyvestokk. Skyvestokken benyttes for å forhindre at hendene kommer i kontakt med sagbladet.
- Bruk skyvestokk eller håndtak med skyvetre for å føre arbeidsstykket sikkert på sagbladet.
- For kontroll av eventuelle forstyrrelser, trekk ut støpslet.
- Bordinnlegget byttes strak ut, såfremt det er skadet. Husk å trekke ut støpselet.
- Før igangsettelse må maskinen tilkoples et avsuganlegg med en fleksibel, vanskelig antennelig avsugledning. Avsuganlegget må kunne slås av og på uavhengig av bordsirkelsagen.
- Før arbeidsplassen forlates, sjaltes motoren av, og støpslet trekkes ut.
- Ved enhver flytting av maskinen brytes all energietilførsel. Ved idriftsetting tilkobles maskinen forskriftsmessig.
- Innallasjon, reparasjon og vedlikeholdsarbeider på det elektriske utstyr, må kun utføres av autorisert innstallatør.
- Samtlige beskyttelser og sikkerhetsanordninger må igjen monteres, når de har vært avmontert, ved reparasjon- og vedlikeholdsarbeider.

Tilbehør

Kan kun kjøpes hos din fagforhandler.

Advarsel! Dette elektroverktøyet skaper under driften et elektromagnetisk felt. Dette feltet kan ved bestemte omstendigheter påvirke aktive eller passive medisinske implantater. For å redusere faren for alvorlige eller dødelige perso skader, anbefaler vi personer med medisinske implantater, å konsultere sin lege og produsenten av det medisinske implantatet, før elektroverktøyet betjenes.

Norme di utilizzo

La macchina è conforme alla vigente normativa comunitaria relativa ai macchinari.

- La sega circolare da banco è una macchina mezza stazionaria.
- Per il trasporto della macchina, afferrare saldamente il banco con entrambe le mani e sollevarlo.
- Nel caso non si utilizzi un „Basamento Originale“, la macchina deve essere saldamente posizionata su una base simile. L'altezza del banco di lavoro non deve essere inferiore a 800 mm.
- La macchina è dotata di un piano di lavoro posto di fronte ad essa e a sinistra della sega circolare.
- Nelle immediate vicinanze della macchina non devono trovarsi corpi estranei, che potrebbero provocare incidenti.
- I pezzi di lavoro devono essere sempre privi di corpi estranei come per esempio chiodi o viti.
- Prima della messa in funzione, la macchina deve essere collegata ad un'unità di aspirazione dotata di un tubo di aspirazione flessibile ed ignifugo. L'aspirazione deve attivarsi automaticamente in concomitanza con l'accensione della macchina.
- Impiegando la macchina in ambienti chiusi è necessario collegarla ad un dispositivo di aspirazione. Per l'aspirazione di polvere di legno o segatura impiegare il dispositivo di aspirazione oppure . La velocità della corrente d'aria presso il bocchettone di aspirazione deve essere di 20 m/s. Depressione 1200 Pa.
- Il dispositivo per l'inserimento automatico è compreso tra gli accessori speciali.

Typ AL V 2: Art. Nr. 7910 4010 – 230 V/50 Hz

Typ AL V 10: Art. Nr. 7910 4020 – 400 V/50 Hz

- Il dispositivo di aspirazione entra in funzione con un ritardo di avviamento di 2-3 secondi dopo l'accensione della macchina. Questo evita un sovraccarico del dispositivo di protezione casalingo.
- Dopo lo spegnimento della macchina il dispositivo di aspirazione funziona ancora per inerzia per 3-4 secondi e successivamente si spegne automaticamente. Questo permette l'aspirazione della polvere residua come previsto dalle prescrizioni riguardanti i pericoli derivanti da materiali. Risparmiando allo stesso tempo energia elettrica e riducendo il rumore. Il dispositivo di aspirazione funziona solo durante l'utilizzo della macchina di lavoro.
- Per lavori a livello industriale è necessario impiegare per l'aspirazione il depolverizzatore rg 4000. Non spegnere o rimuovere i dispositivi di aspirazione o i depolverizzatori durante il funzionamento della macchina di lavoro.
- La sega circolare da banco è stata costruita esclusivamente per la lavorazione di legno e materiali analoghi. Si devono utilizzare solo attrezzi e accessori originali
- A seconda del taglio e del tipo di legno (legno massiccio, compensato, o pannelli di masonite), impiegare la lama per segatrice adatta, in conformità con la norma EN 847-1. Osservare gli accessori speciali degli utensili alla fine delle presenti istruzioni d'uso.

Bestemmelsesmessig anvendelse

Maskinen er i overensstemmelse med det gjældende EU-maskindirektiv.

- Bordrundsaven er definert som en semistationær maskine i henhold til pr EN .
- For transport af maskinen tages der godt fat med begge hænder foran og bag på bordet og løftes.
- Anvendes der ikke et „originalt understel“, skal maskinen sættes fast på et stabilt, bordlignende stel. Arbejdshøjden skal mindst være 800 mm.
- Maskinen har en arbejdsplads, der befinder sig foran maskinen til venstre for savbladet.
- Maskinens arbejdsområde og omgivelser skal være fri for forstyrrende fremmedlegemer for at forebygge ulykker.
- Principielt skal de emner, som skal bearbejdes, være fri for fremmedlegemer som søm og skruer.
- Før ibrugtagning skal maskinen tilsluttes et udsugningsanlæg med en fleksibel, svært antændelig udsugningsledning. Udsugningsanlægget skal starte automatisk med indkobling af bordrundsaven. Strømningshastigheden ved udsugningsstudsens skal være 20 m/s.
- Indkoblingsautomatik kan leveres som ekstra tilbehør.
Type ALV 2 Art. nr. 7910 4010 230 V/50 Hz
Type ALV 10 Art. nr. 7910 4020 400 V/50 Hz
- Ved indkobling af arbejdsmaskinen starter udsugningsanlægget automatisk efter 2-3 sekunders startforsinkelse. Derved forhindres en overbelastning af sikringen. Efter udkobling af maskinen kører udsugningsanlægget videre 3-4 sekunder og slukker så automatisk. Det resterende støv udsuges derved som krævet i direktivet om farlige stoffer. Dette sparer strøm og reducerer støjen. Udsugningsanlægget kører kun, mens maskinen er i drift.
- For arbejder i erhvervsmæssig øjemed skal støvudskillere rg 4000 anvendes til udsugning. Udsugningsanlæg eller støvudskillere må ikke udkobles eller fjernes, mens maskinen kører.
- Bordrundsaven er udelukkende konstrueret til bearbejdning af træ og trælige materialer. Der må kun anvendes originalt værktøj og udstyr. Alt efter snit- og trætype (massivt træ, krydsfiner, spånplade) skal det påkrævede savklinge i henhold til EN 847-1 anvendes. Vær opmærksom på det særlige værktøjstilbehør i slutningen af denne betjeningsvejledning.
- Maskinen må kun benyttes i teknisk fejlfri tilstand og overensstemmelse med sin bestemmelse samt sikkerheds- og risikobevist under overholdelse af betjeningsvejledningen. Især skal fejl, som vil kunne nedsætte sikkerheden, omgående rettes!
- De gjældende sikkerhedsbestemmelser og de alment anerkendte sikkerhedstekniske regler skal overholdes.
- Maskinen må kun benyttes, vedligeholdes eller repareres af personer, der er fortrolige med maskinen og som er informeret vedrørende de mulige farer. Egne ændringer ved maskinen udelukker ethvert ansvar fra fabrikantens side for derved forårsagede skader.
- Bordrundsaven må kun benyttes med originalt tilbehør og originalværktøj af fabrikanten.

Forutbestemt bruk

Maskinen er i samsvar med gyldig EU-maskinretningslinje.

- Bordsirkelsag er definert som halvstasjonær maskin ifølge pr EN .
- Når maskinen flyttes må en løfte maskinen kraftig opp idet en tar på hver side av maskinbordet.
- Dersom det ikke brukes „et originalt understell“, må maskinen settes på et stabilt, bordlignende understell. Arbejdshøyden må være minimum 800 mm.
- Maskinen har én arbeidsplass som er foran maskinen til venstre for sagbladet.
- Arbejdsområdet i nærheten av maskinen må være fri for fremmedlegemer for å unngå eventuelle ulykker.
- Principielt må arbeidsstykkene som skal bearbejdes være fri for forstyrrende fremmedlegemer som spiker og skruer.
- Før igangsettelse må maskinen tilkoples et avsuganlegg med en fleksibel, vanskelig antennelig avsugledning. Avsuganlegget må kunne slås av og på uavhengig av bordsirkelsagen. Strømningshastigheten på avsugstussene må være 20 m/s.
- Innkoplingsautomatikk kan bestilles som ekstrautstyr.
Type ALV 2 art. nr. 7910 4010 230 V/50 Hz.
Type ALV 10 Art. nr. 7910 4020 400 V/50 Hz.
- Når arbeidsmaskinen koples inn, starter avsuganlegget automatisk etter en oppstartutsettelse på 2-3 sekund. På den måten unngås en overbelastning av sikringene i huset. Etter at arbeidsmaskinen er koplet ut går avsuganlegget etter i 3-4 sekund og kopler seg så automatisk ut. De siste støvrestene suges da opp og samsvarer således med forordningen om farlige stoff. Dette sparer strøm og reduserer støyen. Avsuganlegget går bare når arbeidsmaskinen er i drift.
- For yrkesmessig bruk av maskinen må det for avsug brukes støvsuger rg 4000. Avsuganlegg og støvsuger må ikke slås av eller fjernes når arbeidsmaskinen er i drift.
- Bordsirkelsag er utelukkende konstruert for bearbejdelse av tre og trelignende arbeidsstykker. Bare originale verktøy og tilbehør kan brukes. Bruk bare sagblad som passer til kutt- og tretype (massivt tre, kryssfiner eller sponplater) tilsvarende norm EN 847-1. Se spesialtilbehør for verktøyet bakerst i denne bruksanvisningen.
- Maskinen kan bare brukes i full teknisk stand og i henhold til forutbestemt bruk, overholdelse av sikkerhets- og fareanvisninger og ifølge instruksjoner i bruksanvisningen! Spesielt må feil som oppstår, som kan få innvirkning på sikkerheten, utbedres umiddelbart!
- Vær oppmerksom på de fastslåtte ulykkesrisiko forskriftene, og de alminnelige anerkjente forsiktighetsregler.
- Tilleggsanordninger tillates kun brukt, vedlikeholdt og reparert av personer, som er underrettet og er fortrolig med de farer, som dette kan medføre. Forandringer av maskinen, utelukker alt ansvar for produsenten, såfremt dette resulterer i skader.
- Maskinene tillates kun brukt med orriginaltilbehør og orriginalt verktøy fra produsenten.

- Usare la macchina ossia l'impianto soltanto a condizioni tecnicamente ineccepibili e conformi alla sua destinazione, con l'osservanza delle norme di sicurezza e della prevenzione antinfortunistica, attenendosi alle disposizioni del libretto d'uso e manutenzione. Eliminare (far eliminare) immediatamente quei guasti che potrebbero pregiudicarne la sicurezza.
- E' necessario rispettare le relative norme antinfortunistiche e le altre regole tecniche di sicurezza generalmente riconosciute.
- La macchina deve essere utilizzata, curata o riparata solo da persone con precedente esperienza e a conoscenza dei relativi pericoli. Il produttore non risponde di danni provocati da modifiche apportate arbitrariamente alla macchina.
- La macchina deve essere utilizzata, solo con accessori e utensili originali del produttore.
- Il produttore non risponde di danni provocati da un uso non conforme; ogni rischio a carico dell'utente.

Si prega di notare che i nostri prodotti non sono progettati per imprese commerciali, artigianali o industriale. Noi decliniamo ogni responsabilità se il prodotto viene utilizzato per scopi commerciali, commerciali, industriali o simili.

Rischi residui

La macchina è stata costruita in base allo stato attuale della tecnica e alle regole tecniche per la sicurezza riconosciute. Tuttavia durante il lavoro possono insorgere dei pericoli residui.

- Pericolo di ferimenti per le dita e le mani mediante il nastro rotante della segatrice, nel caso in cui il pezzo venga inserito in modo errato.
- Ferimenti mediante lo scivolamento del pezzo, dovuto al suo supporto oppure alla sua guida errata così come anche il mancato inserimento dell'arresto.
- Pericolosità per la salute a causa di segatura oppure trucioli. Indossare assolutamente l'equipaggiamento personale di protezione come gli occhiali di protezione. Inserire l'impianto di aspirazione!
- Ferimenti a causa del nastro della segatrice difettoso. Controllare regolarmente il nastro della segatrice su eventuali danni.
- Pericolo di ferimento durante la sostituzione del nastro della segatrice. Indossare dei guanti di lavoro adatti.
- Pericolo di ferimento durante l'accensione della macchina a causa della messa in movimento del nastro della segatrice.
- Pericolosità mediante la corrente, nel caso in cui vengano impiegati dei cavi per l'allacciamento elettrico non idonei.
- Pericolosità per la salute, in caso di capelli lunghi oppure abiti non aderenti, quando il nastro della segatrice è in funzione. Indossare l'equipaggiamento personale di protezione come la rete per i capelli e abiti di lavoro aderenti.
- Tuttavia, dopo avere attuato tutte le misure preventive possono sussistere dei pericoli residui non evidenti.
- I pericoli residui possono essere ridotti, se vengono osservate complessivamente le "indicazioni per la sicurezza" e "l'uso corretto della macchina" così come le istruzioni per l'uso.

- Enhver anvendelse, der går ud over dette, betragtes ikke som værende i henhold til bestemmelserne. For skader, der opstår som følge heraf, overtager fabrikanten intet ansvar; hele risikoen herfor overtages af brugeren.

Bemærk, at vore produkter ikke er konstrueret til erhvervmæssig, håndværksmæssig eller industriel brug. Vi fraskriver os ethvert ansvar, såfremt produktet anvendes i erhvervmæssigt, håndværksmæssigt, industrielt eller lignende øjemed.

Restrisici

- Maskinen er bygget efter den nyeste tekniske standard og de anerkendte sikkerhedstekniske regler. På trods heraf kan der ved arbejdet forekomme enkelte restrisici.
- Risiko for kvæstelse af fingre og hænder pga. den roterende savklinge ved uhensigtsmæssig håndtering af arbejdsstykket.
- Risiko for at blive ramt af emner, der slynges væk, ved ukorrekt fastspænding eller håndtering, hvis der f.eks. arbejdes uden anlæg.
- Sundhedsfare pga. støj. Ved arbejdet overskrides det tilladte støjniveau. Personligt sikkerhedsudstyr som høreværn skal benyttes.
- Ulykker pga. defekt savklinge. Savklingen skal regelmæssigt efterses for defekter.
- Risiko for ulykker pga. strøm ved brug af ureglementerede el-tilslutninger.
- Ved anvendelse af ekstra tilbehør skal betjeningsvejledningen, som er vedlagt det ekstra tilbehør, overholdes og læses grundigt.
- Derudover kan der trods de trufne sikkerhedsforanstaltninger forekomme ikke åbenlyse restrisici.
- Restrisici kan minimeres, når „Sikkerhedshenvisningerne“ og „Bestemmelsesmæssig anvendelse“ samt brugsanvisningen følges.

- Ethvert bruk ut over ovennevnte gjeldende bestemmelser skjer på eget ansvar, og eventuelle skader kan ikke belastes produsenten. All risiko bæres da av brukeren.

Vær oppmerksom på at våre produkter ikke er designet for kommersielle, handel eller industriell bruk. Vi fraskriver oss ethvert ansvar hvis produktet brukes i kommersielle, handel, industri eller lignende formål.

Andre farer

- Maskinen er bygget etter dagens høyeste tekniske standard og ifølge anerkjente sikkerhetsregler. På tross av dette kan det under arbeid oppstå farer.
- Fare for skade på fingre og hender ved at arbeidsstykket blir ført mot det roterende sagbladet på en ikke fagmessig måte.
- Fare for skader på grunn av at arbeidsstykket blir slengt ut fordi fastspenningen eller føringen ikke er fagmessig utført, f.eks. ved at det arbeides uten anlegg.
- Fare for helseskader på grunn av støy. Under arbeide blir tillatt støygrense overskredet. Bruk derfor absolutt personlig verneutstyr som øreklokke.
- Skader på grunn av defekt sagblad. Kontroller jevnlig at sagbladet ikke er skadet.
- Fare på grunn av elektrisk strøm, fordi det er feil på tilførselsledningen.
- Ved bruk av spesialtilbehør må bruksanvisningen vedlagt spesialtilbehøret leses nøye og overholdes.
- Selv om alle forholdsregler vedrørende sikkerheten er tatt, kan det allikevel oppstå uforutsette farer.
- Farer kan bli redusert til et minimum hvis en nøye følger «sikkerhetsreglene», bruker maskinen som forutsatt og forøvrig følger alle anvisninger og råd som er gitt i den komplette bruksanvisningen.

Fig. 1

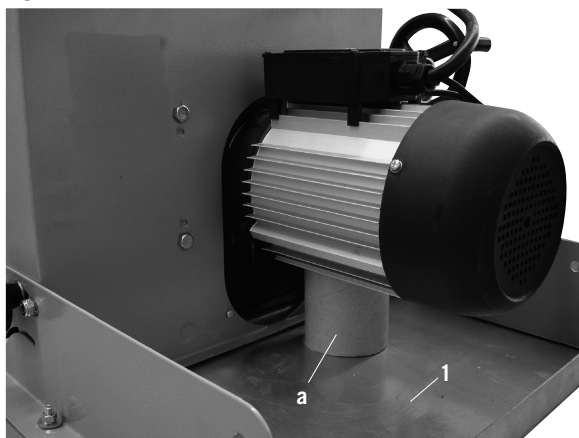


Fig. 1.1

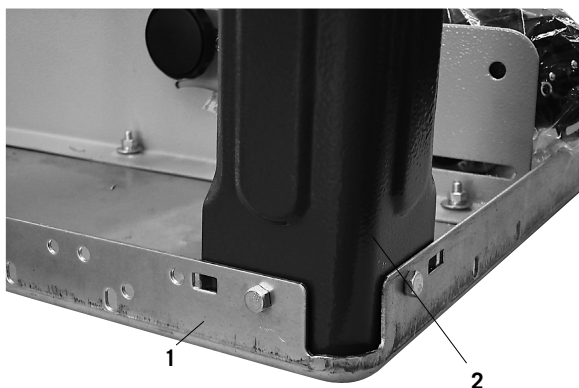


Fig. 2

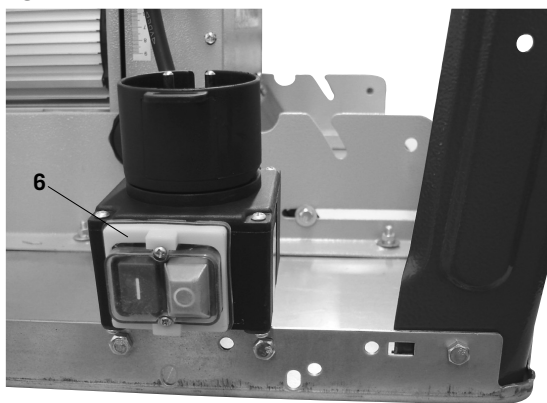
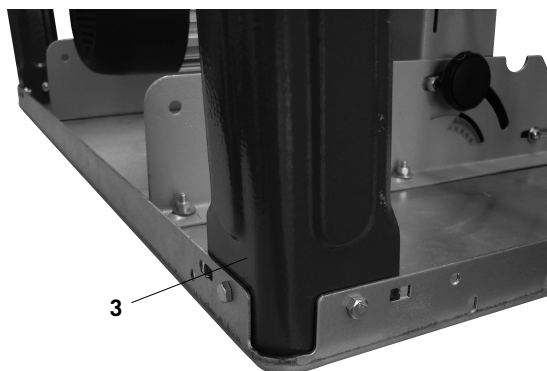


Fig. 3



Montaggio

Avviso!

Controllare al disimballo che la confezione contenga tutte le minuterie della macchina.

Fig. 1

Appoggiare il piano 1 su un banco di lavoro.
(Rimuovere l'imballaggio sotto al motore)

Fig. 1.1

Montare la gamba (2) al piano di lavoro usando 2 viti esagonali M6 x 16, 2 rondelle 6 e 2 dadi M6.
Stringere le viti leggermente a mano.

Fig. 2

Montare l'interruttore 6 al piano di lavoro usando 2 viti esagonali M6 x 16, 2 rondelle 6 e 2 dadi M6.

Fig. 3

Montare la gamba (3) al piano di lavoro usando 2 viti esagonali M6 x 16, 2 rondelle 6 e 2 dadi M6.
Stringere le viti leggermente a mano.

Montering

Bemærk!

Vær ved udpakning opmærksom på, at der i emballagens inderste dele findes smådele til maskinen.

Fig. 1

Anbring bordpladen (1) på en arbejdsbænk.
(Fjern emballagepolsteret under motoren)

Fig. 1.1

Monter stelfoden (2) på bordpladen med 2 sekskantskruer M6 x 16, 2 mellemkiver 6 og 2 møtrikker M6.
Spænd skruerne let til manuelt.

Fig. 2

Monter afbryderen (6) med 2 sekskantskruer M6 x 16, 2 mellemkiver 6 og 2 møtrikker M6 til bordpladen.

Fig. 3

Monter stelfoden (3) på bordpladen med 2 sekskantskruer M6 x 16, 2 mellemkiver 6 og 2 møtrikker M6.
Spænd skruerne let til manuelt

Montering

NB!

Kontroller i forbindelse med oppakningen at maskinens smådele er med innerst i emballasjen.

Fig. 1

Legg bordplaten 1 på en arbeidsbenk.
(Fjern emballasjepolstring under motoren)

Fig. 1.1

Monter stativfoten 2 på bordplaten med 2 sekskantskruer M6 x 16, 2 mellomleggskiver 6 og to muttere M6.
Stram skruene lett for hånd.

Fig. 2

Monter bryteren 6 med 2 sekskantskruer M6 x 16, 2 mellomleggskiver 6 og to muttere M6, på bordplaten.

Fig. 3

Monter stativfoten 3 på bordplaten med 2 sekskantskruer M6 x 16, 2 mellomleggskiver 6 og to muttere M6.
Stram skruene lett for hånd.

Fig. 4

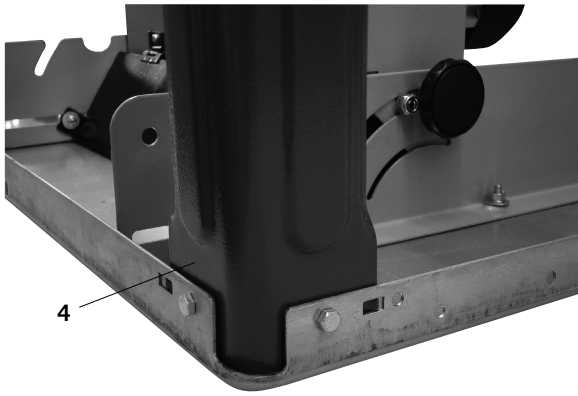


Fig. 4

Montare la gamba (4) al piano di lavoro usando 2 viti esagonali M 6 x 16, 2 rondelle 6 e 2 dadi M 6.
Stringere le viti leggermente a mano.

Fig. 5

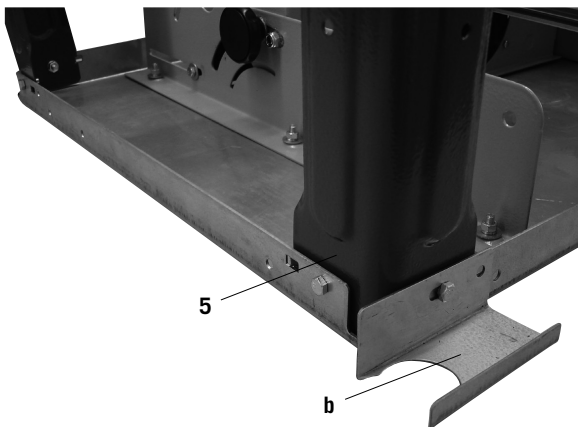


Fig. 5

Montare la gamba (5) al piano di lavoro usando 2 viti esagonali M 6 x 16, 2 rondelle 6 e 2 dadi M 6.
Stringere le viti leggermente a mano.

Fig. 6

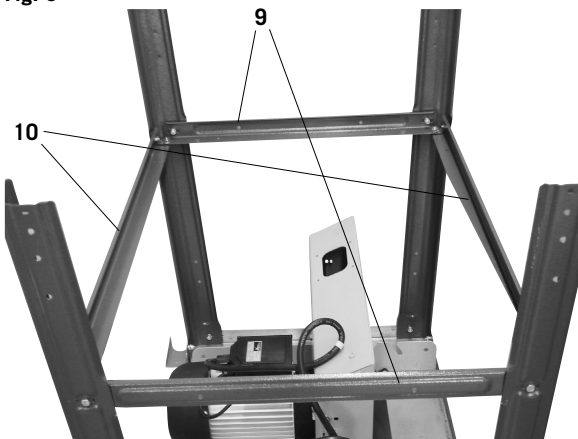


Fig. 6 / 6.1

Montare i 2 rinforzi longitudinali (10) ed i 2 rinforzi trasversali (9) alle gambe (2,3,4 e 5) usando 12 viti esagonali M 6 x 16, 12 rondelle 6 e 12 dadi M 6.
Stringere le viti leggermente a mano.

Fig. 6.1

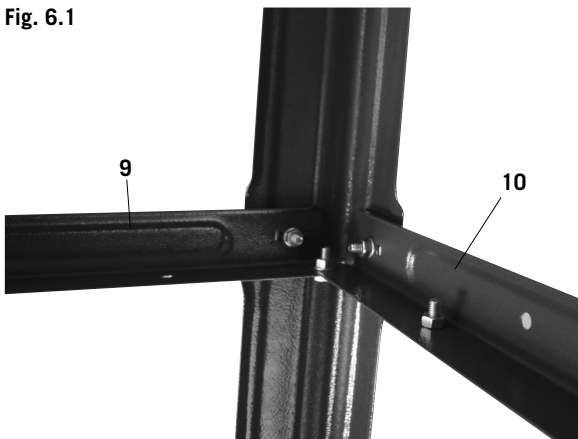


Fig. 4

Monter stelfoden (4) til bordpladen med 2 sekskantskruer M 6 x 16, 2 mellemkiver 6 og 2 møtrikker M 6.
Spænd skrueene let til manuelt

Fig. 5

Monter stelfoden (5) til bordpladen med 2 sekskantskruer M 6 x 16, 2 mellemkiver 6 og 2 møtrikker M 6.
Spænd skrueene let til manuelt

Fig. 6 / 6.1

Monter 2 længdestivere (10) og 2 tværstivere (9) på stelfødderne (2), (3), (4) og (5) med 12 sekskantskruer M6 x 16, 12 skiver 6 og 12 sekskantmøtrikker M 6.
Spænd skrueene let til manuelt

Fig. 4

Monter stativfoden 4 på bordplaten med 2 sekskantskruer M 6 x 16, 2 mellomleggskiver 6 og to muttere M 6.
Stram skruene lett for hånd.

Fig. 5

Monter stativfoden 5 på bordplaten med 2 sekskantskruer M 6 x 16, 2 mellomleggskiver 6 og to muttere M 6.
Stram skruene lett for hånd.

Fig. 6 / 6.1

Monter 2 langsgående stag 10, og 2 tverrstag 8 på staivføttene 2, 3, 4 og 5 med 12 sekskantskruer M 6 x 16, 12 skiver 6 og 12 sekskantmuttere M 6.
Stram skruene lett for hånd.

Fig. 7



Fig. 7 / 7.1 / 7.2 / 7.3

Montare la prolunga del piano (8) con i due rinforzi (11) al piano di lavoro e al rinforzo trasversale usando 6 viti esagonali M6 x 16, 6 rondelle 6 e 6 dadi esagonali M6.

Stringere le viti leggermente a mano.

(La prolunga (8) può essere usata per rendere il piano più largo montandola lateralmente con i rinforzi allungati.)

Fig. 7.1

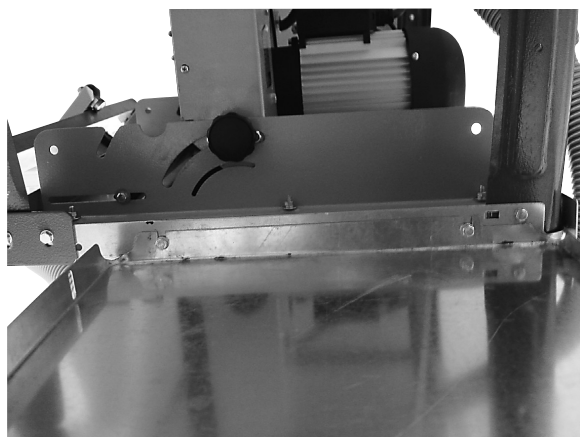


Fig. 7.2

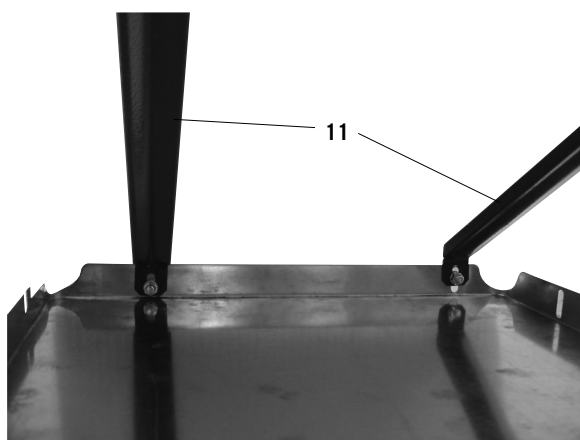


Fig. 7 / 7.1 / 7.2 / 7.3

Monter bordforlænger (8) med to stivere (11) på bordpladen og tværstiveren med 6 sekskantskruer M6 x 16, 6 skiver 6 og 6 sekskantmøtrikker M6

Spænd skruerne let til manuelt

(Bordforlænger (8) kan også monteres i siden ved hjælp af de forlængede stivere.)

Fig. 7 / 7.1 / 7.2 / 7.3

Monter bordforlængerplaten 8 med to stag 11 på bordplaten, og tværstag med 6 sekskantskruer M6 x 16 og 6 sekskantskruer M6

Stram skruene lett for hånd.

(Bordplaten 8 kan også monteres på siden for å gjøre bordet bredere med de forlængede stagene.)

Fig. 7.3

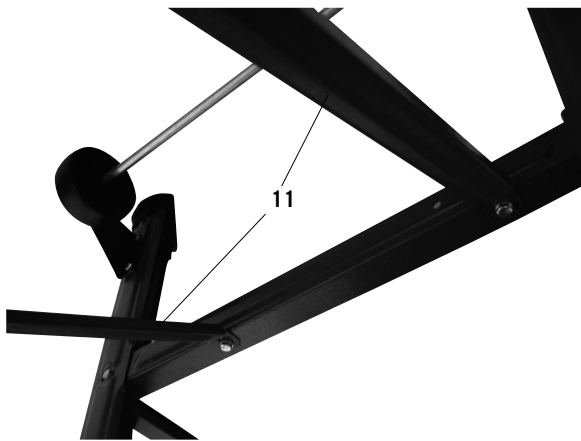


Fig. 8

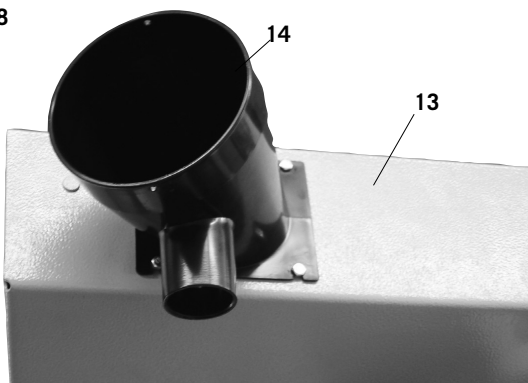


Fig. 9

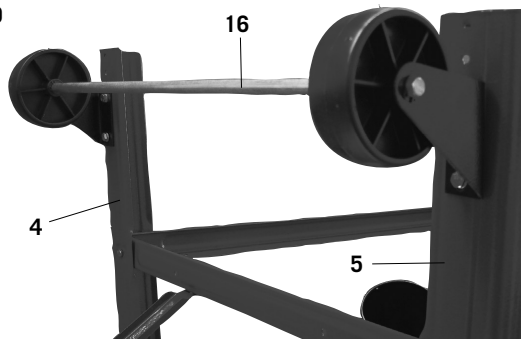


Fig. 10



Fig. 8

Montare la bocchetta di aspirazione (14) alla protezione inferiore della lama (13) usando 4 viti esagonali M 4 x 10.

Fig. 9

Montare l'asta con le rotelle (16) alle gambe posteriori (4 e 5) usando 4 viti esagonali M 6 x 16 , 4 rondelle 6 e 4 dadi M 6.
Stringere le viti leggermente a mano.

Fig. 10

Posizionare la macchina con le gambe sul pavimento, stringere tutte le viti del piano di lavoro, delle gambe e dei rinforzi (eccetto le viti dell'asta con rotelle).

Fig. 8

Monter udsugningsstuds (14) på den nederste klinge-
beskyttelsesskærm (13) med 4 sekskantskruer M4 x 10.

Fig. 9

Monter kørestellet (16) på de bageste stelfødder (4) og
(5) med 4 sekskantskruer M 6 x 16, 4 skiver 6 og 4 mø-
trikker M 6.

Spænd skruerne let til manuelt

Fig. 10

Stil maskinen på fødderne, stram alle skruer på bordpla-
de, stelfødder og stivere (bortset fra kørestellet) godt til.

Fig. 8

Monter sugestussen 14 på den nederste sagbladbeskyt-
telsen 13 med 4 sekskantskruer M 4 x 10.

Fig. 9

Monter rulleanordningen 16 på de bakre stativføttene 4
og 5 med 4 sekskantskruer M 6 x 16, 4 skiver og 4 mut-
tere M 6.

Stram skruene lett for hånd.

Fig. 10

Sett maskinen på føttene, stram alle skruer på bord, føt-
ter og stag (bortsett fra rulleanordningen).

Fig. 11



Fig. 12

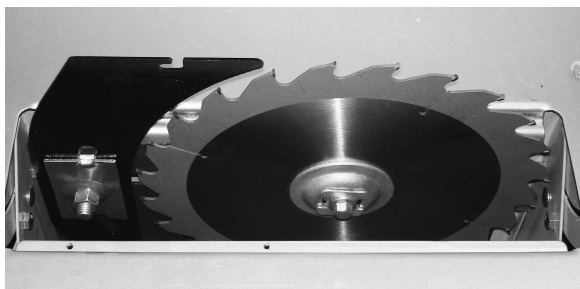


Fig. 12.1

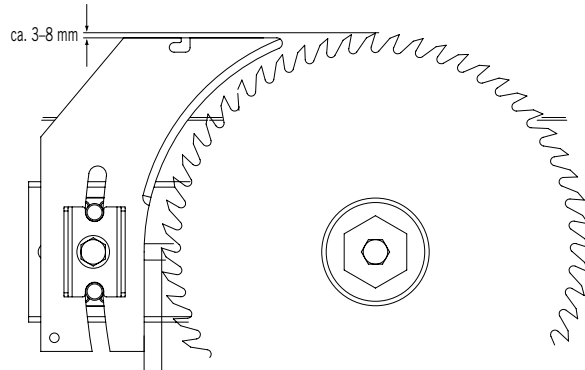


Fig. 13

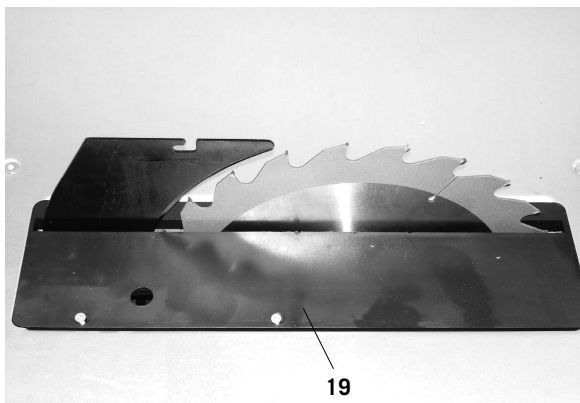


Fig. 11

Stringere l'asta con le rotelle nella posizione in cui le rotelle toccano leggermente il pavimento.

Fig. 12 /12.1

Montare il cuneo alla stessa distanza dalla lama come illustrato nella figura. Allentare leggermente la vite (senza svitarla completamente) e stringerla dopo aver eseguito la regolazione necessaria. Per regolare il cuneo è necessario rimuovere l'alloggiamento della lama (19), Fig. 15.

Fig. 13

Dopo aver regolato il cuneo, rimontare l'alloggiamento della lama (19) fissandolo con 4 viti a testa piatta M 6 x 16.

Fig. 11

Spænd kørestellet stramt til i en sådan stilling, at hjulene berører gulvet let.

Fig. 12 /12.1

Monter spaltekniiven således i forhold til savklingen, som det er beskrevet på billedet. Løsn skruen let, (undlad at skrue den helt ud) og spænd den stramt til igen efter indstilling af spaltekniiven. I den forbindelse skal bordindlægget (19), Fig. 15 være fjernet.

Fig. 13

Fastgør efter indstilling af spaltekniiven igen bordindlægget (19) med 4 fladhovedede skruer M6 x 16.

Fig. 11

Fest ved å stramme skruene rulleanordningen i en slik posisjon at hjulene berører underlaget lett.

Fig. 12 /12.1

Monter spaltekniiven ved sagbladet som beskrevet i illustrasjonen. Løsn skruene lett (ikke skru dem helt ut), og stram dem igjen etter innstillingen. Sagbladmellomlegget 19, fig. 15 må tas av i forbindelse med dette arbeidet.

Fig. 13

Når spaltekniiven er stilt inn festes sagbladmellomlegget 19 igjen med 4 flathodete skruer M 6 x 16.

Fig. 14

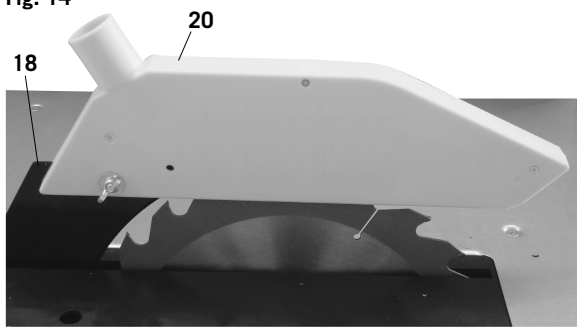


Fig. 14

Montare la copertura di protezione (20) al cuneo (18) usando una vite a testa tonda M 6 x 25, una rondella 6 ed und dado di bloccaggio.

Fig. 15

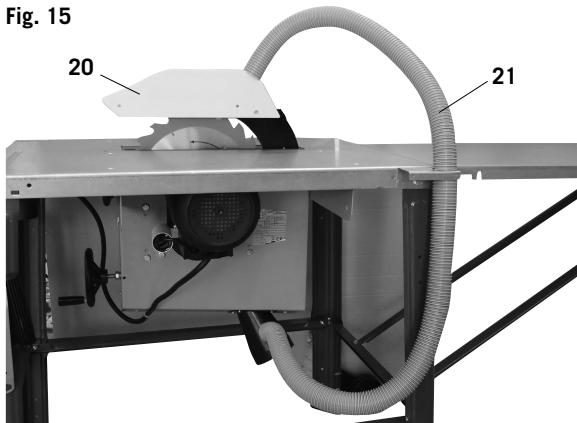


Fig. 15

Montare il supporto del tubo (21) al piano di lavoro usando 2 viti esagonali M 6 x 16, 2 rondelle 6 e 2 dadi esagonali M6. Collegare il tubo di aspirazione (21) con la cappa e la bocchetta di aspirazione.

Fig. 16



Fig. 16 / 16.1

Fissare la vite a gancio sulla parte destra della gamba con 2 rondelle 6 e 2 dadi. A questa vite sono agganciati la chiave per la lama ed il portapezzo.

Le due maniglie di trasporto vengono montate sulla parte anteriore della sega, sulle gambe sinistra e destra, con 4 viti esagonali M 6 x 16, 4 rondelle 6 e 4 dadi M 6.

Fig. 16.1

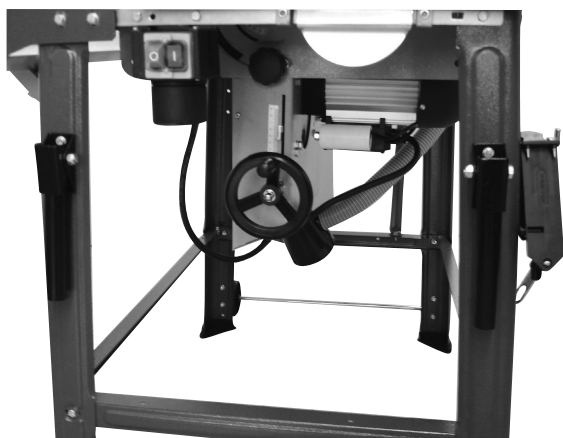


Fig. 14

Monter afdækningskærmen (20) med rundhovedet skrue M6 x 25, skive 6 og sikringsmøtrik på spaltekni-ven (18).

Fig. 15

Monter slangeholderen (21) på bordpladen med 2 sekskantskrue M6 x 16, 2 skiver 6 og 2 sekskantmøtrikker M6 og forbind udsugningsslangen (21) med udsugningskappen og udsugningsstuds.

Fig. 16 / 16.1

Fastgør hageskruen med 2 skiver 6 og 2 møtrikker M6 på højre stelfod i forhold til ståpladsen. Her er nøglerne til savklingen og skydestokken ophængt.

De to transportgreb monteres på forsiden af saven, på venstre og højre stelfod med 4 sekskantskrue M6 x 16, 4 skiver 6 og 4 møtrikker M6

Fig. 14

Monter beskyttelseshetten 20 på spaltekni-ven med rundhovede skrue M 6 x 25, skive 6 og låsemutter.

Fig. 15

Monter slangeholderen 21 på bordplaten med 2 sekskantskrue M 6 x 16, skive 6, 2 sekskantmuttere M6, og koble avtrekkslangen 21 sammen med avtrekks-hetten og sugestussen.

Fig. 16

Fest hakeskruen på venstre fotside med 2 skiver 6, 2 muttere M6. Her henges sagbladnøkkelen og skyvestokken opp.

De to transporthåndtakene monteres på fremsiden av saven og på venstre og høyre stativfot med 4 sekskantskrue M 6 x 16, 4 skiver 6 og 4 muttere M 6.

Fig. 17



Fig. 17.1

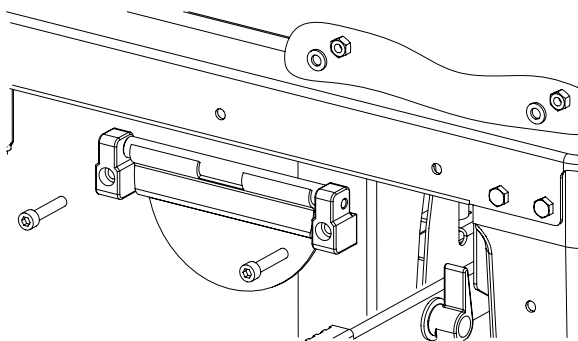


Fig. 18

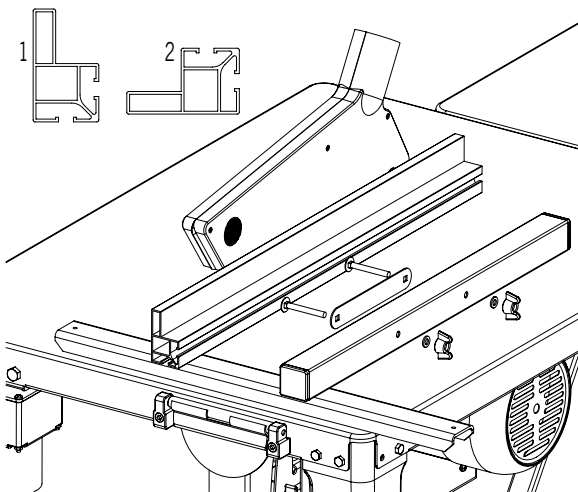


Fig. 19

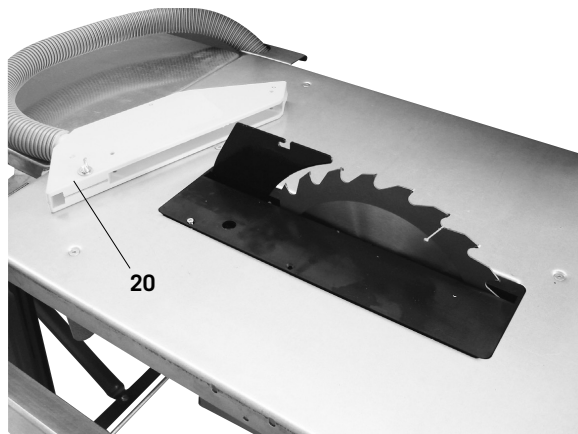


Fig. 17/17.1, Montaggio dell'arresto longitudinale

- Inserire le sedi dei cuscinetti sui galletti.
- Montare il galletto sul piano del tavolo con 2 viti cilindriche M6 x 30, 2 rondelle a stella A 6,4 e due viti a testa esagonale.

Fig. 18, Montaggio del lardone di fine corsa

- Montare l'intercalare con 2 bulloni a testa tonda e quadro sottotesta M6 x 50, 2 rondelle A 6 e 2 dadi ad alette sull'arresto longitudinale.
- Spingere il lardone sull'intercalare e fissarlo con i dadi ad alette.

Legenda Fig. 9

1 = Faccia superiore

2 = Faccia inferiore

Per fissare, tirare il galletto verso l'alto; per allentare, spingere verso il basso.

Fig. 19. Sostituzione della lama

Attenzione! Staccare la spina della corrente.

Indossare, per il cambio della lama della sega, guanti di protezione! Pericolo di lesioni!

Allentare la vite ad alette della cappa di aspirazione (2) e rimuovere la cappa.

Fig. 17/17.1, Montering af længdeanslaget.

- Stik lagerstykkerne på klemmeklappen.
- Monter klemmeklappen med 2 cylinderskruer M6 x 30, 2 låseskiver A 6, 4 og 2 sekskantmøtrikker på bordpladen.

Fig.18, Montering af anlægsskinne.

- Monter mellemblikket med 2 fladrundbolte M6 x 50, 2 skiver A 6 og 2 vingemøtrikker på længdeanslaget.
- Skub anslagsskinnen på mellemblikket, og klem det med vingemøtrikkerne.

Liggende Fig. 9.

1 = Øvre anlægsflade

2 = Nedre anlægsflade

For at klemme trækkes klemklappen op.

For at løsne den trykkes den ned.

Fig. 19. Udskiftning af savklinge

OBS! Træk netstikket ud

Brug beskyttelsehandsker ved udskiftning af savbladet! Risiko for tilskadekomst!

Skru vingeskruen af udsugningskappen (20) og tag den af.

Fig. 17/17.1, Montering av lengdestopper

- Sett lagerstykket på klemmemekanismen
- Monter klemmemekanismen på bordplaten med to Umbracoskruer M6 x 30, to sprengskiver A 6,4 og 2 sekskantmuttere.

Fig. 18, Montering av føringsskinne

- Monter mellomstykket med 2 M6 x 50 skruer med rundt hode, to A 6 skiver og to vingemuttere på lengdestopperen.
- Skyv føringsskinnen på mellomstykket og fest med vingemuttene.

Forklaring til Fig. 9

1 = Øvre anleggsflate

2 = Nedre anleggsflate

For å klemme fast trekkes klemmemekanismen oppover, for å løse ut trykkes klemmemekanismen nedover.

Fig. 19. Skifte sagblad

NB! Trekk ut støpselet

Bruk beskyttelsehandsker når du skifter sagbladet!

Fare for personskader!

Løsne vingeskruen på avtrekkshetten 20, og ta denne av.

Fig. 20

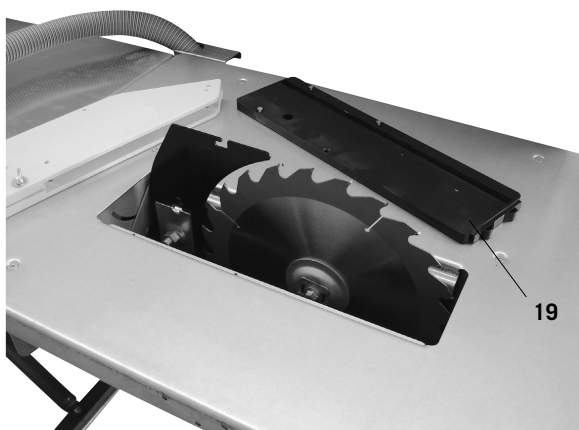


Fig. 21

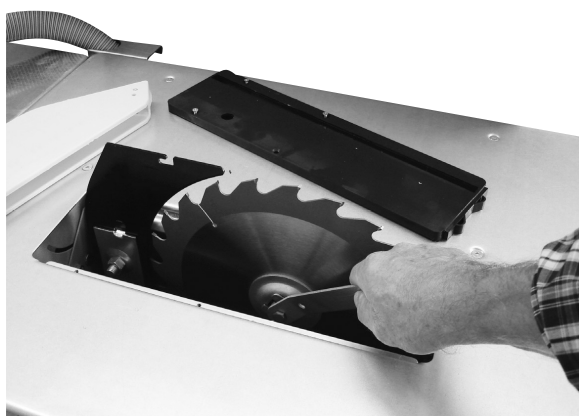


Fig. 22

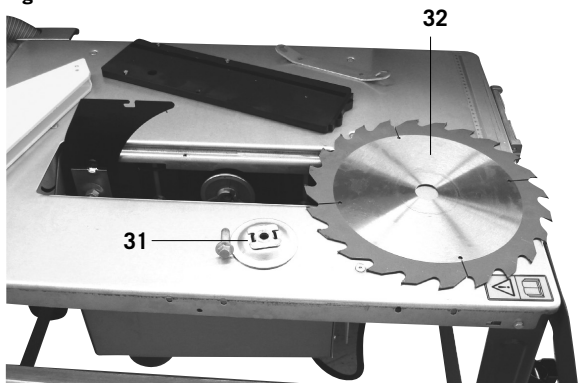


Fig. 20

Allentare le 4 viti con intaglio a croce dell'inserto e rimuoverlo.

Fig. 21

Posizionare la lama completamente in alto e allentare le viti usando l'apposita chiave. Attenzione! Filettatura sinistra

Fig. 22

Smontare la flangia della lama e la lama stessa. Sostituire la lama. Durante il montaggio della flangia della lama fare attenzione al foro. Dopo aver sostituito la lama controllare la regolazione del cuneo e rimontare l'inserto e la cappa di aspirazione.

Installazione

Preparare corrispondentemente il luogo di lavoro dove deve essere installata la macchina. Assicurare un spazio sufficiente, per permettere un lavoro sicuro e senza problemi. La macchina è stata concepita per operare in ambienti chiusi e deve essere collocata in maniera stabile su un suolo con una portata sufficiente e una superficie piana. La stabilità viene assicurata mediante il fissaggio al suolo con quattro viti (Fig. 18).

Trasporto

La macchina deve essere trasportata solo con apparecchi di sollevamento adatti (gru oppure carrello elevatore). Come punto d'imbragatura per la fune usare il passaruota del nastro.

Fig. 20

Løsn de 4 krydskærverskruer på bordindlægget og tag det af.

Fig. 21

Før savklingen helt op og løs skruen med nøglen til savklingen.
OBS! Venstregevind

Fig. 22

Fjern savklinge-flangen og savklingen. Udskift savklingen. Vær opmærksom på indsnittet når flangen til savklingen monteres.
Kontrollér efter udskiftning af savklingen om spaltek-niven er indstillet korrekt og monter bordindlægget og udsugningskappen igen.

Opstilling

Gør arbejdsstedet, hvor maskinen skal stå, klar. Sørg for, at der er tilstrækkelig med plads til at arbejdet kan foregå sikkert og uden driftsforstyrrelser. Maskinen er konstrueret til arbejde i lukkede rum og skal stilles sikkert på et jævnt og stabilt underlag. For at sikre at maskinen står stabilt, skal den skrues fast i gulvet med 4 bolte (Fig. 18).

Transport

Maskinen må kun transporteres med dertil egnet løfte-grej (kran eller truck). Brug den øverste båndhjuls-kasse som anhegnings-punkt.
Løft aldrig i savbordet!

Fig. 20

Løsne de 4 stjerneskrueene på bordin-nellegget 4, og ta dette av.

Fig. 21

Sett sagbladet helt opp, og løsne skruen med sagblad-nøkkelen.
NB! Venstregjenge

Fig. 22

Ta av sagbladflensen og sagbladet. Skift deretter sag-bladet.
Vær oppmerksom på utsporingen når du monterer sag-bladflensen.
Kontroller innstillingen av spaltek-niven, og monter bor-dinnleggeet og avtrekkshetten igjen etter at du har skiftet sagblad.

Opstilling

Klargjør arbeidsplassen der maskinen skal stå. Sørg for tilstrekkelig plass for å kunne utføre arbeidet sik-kert og uten forstyrrelser. Maskinen er konstruert for arbeid i lukkete rom og må stilles opp stabilt på et jevnt og fast underlag. Stabiliteten sikres ved at maskinen festes til underlaget med fire skruer (Fig. 18).

Transport

Maskinen må bare transporteres med egnete løfte-red-skaper (kran eller gaffeltruck) Løfteseilet (ved bruk av kran) må festes rundt det øvre båndhjulhuset.
Maskinen må aldri løttes via sagbordet

Messa in funzione

Osservare le avvertenze di sicurezza!

Importante: la messa in funzione della macchina deve avvenire solo con i dispositivi di protezione e sicurezza completamente montati.

Prima della messa in funzione, collegare la macchina a un impianto di aspirazione.

La cappa di aspirazione deve essere abbassata sul pezzo a ogni ciclo di lavoro.

Bloccare i pezzi lunghi per evitare il ribaltamento al termine dell'operazione di taglio (ad esempio con cavalletto con rullo).

Non eseguire incassature o scanalature senza un dispositivo di protezione adatto, come ad es. un dispositivo di protezione a tunnel applicato sul tavolo della sega.

Non utilizzare questo elettroutensile per tagliare nel senso della lunghezza (scanalatura finita nel pezzo).

Durante il trasporto dell'elettroutensile, utilizzare solo i dispositivi di trasporto. Non utilizzare mai i dispositivi di protezione per manipolazione o trasporto.

Accertarsi che durante il trasporto la parte superiore della lama sia coperta, ad esempio con un dispositivo di protezione.

Accertarsi che venga scelta una lama adatta al materiale da tagliare.

Indossare opportuni dispositivi di protezione individuale.

Questi includono

- otoprotettori per evitare il rischio di sordità,
- protezione delle vie respiratorie per evitare il rischio di inalazione di polvere pericolosa.
- Durante la manipolazione di lame e materiale grezzo, indossare dei guanti. Trasportare le lame della sega in un contenitore ove ciò sia possibile.

Collegare l'elettroutensile ad un dispositivo di raccolta polvere durante il taglio della legna. L'emissione di polvere dipende dal tipo di materiale da lavorare, dall'importanza della deposizione locale (rilevamento o fonte) e dalla regolazione corretta di calotta/deflettori in lamiera/guide.

Non utilizzare lame in acciaio rapido fortemente legato (acciaio RFL).

Utilizzare lo spingitoio o la maniglia con spintore in legno per spostare avanti il pezzo in modo sicuro sulla lama della sega. In caso di inutilizzo, conservare sempre lo spingitoio e lo spingitore in legno sull'elettroutensile.

La macchina deve essere regolata in modo tale che la punta del dente più alto della sega sia appena più alta del pezzo.

Prima di accendere la macchina, applicare tutti i dispositivi di protezione e di sicurezza.

La lama della sega deve potersi muovere liberamente.

Controllare che il legno lavorato precedentemente non presenti corpi estranei (chiodi, viti, ecc.). Eventualmente rimuovere tutti i corpi estranei.

Prima di attivare l'interruttore di accensione, accertarsi che la lama della sega sia montata correttamente e che i pezzi mobili siano facili da manovrare.

Opstart

Bemærk sikkerhedsanvisningerne!

Viktig: Opstart af maskinen bør kun udføres med komplett monteret beskyttelses- og sikkerhedsindstillinger. Før opstart tilsluttes maskinen et udsugningsanlæg. Udsugningshætten bør ved hvert arbejde være aflagt på arbejdsemnet.

Sikr lange emner mod at vippe af efter savearbejdet (f.eks. afrullestativ).

Gennemfør hverken falsning eller notning, medmindre der er anbragt en egnet beskyttelsesskærm som f.eks. en tunnelbeskyttelsesskærm over savbordet.

Brug ikke dette elværktøj til at lave slidser med (not, der ender i emnet).

Brug kun transportanordninger til at transportere elværktøjet med. Brug aldrig beskyttelsesskærmene til at håndtere eller transportere med.

Sørg for, at den øverste del af savbladet er tildækket under transporten f.eks. med en beskyttelsesskærm.

Sørg for, at der vælges et savblad, der er egnet til det materiale, der skal saves i.

Brug egnet, personligt beskyttelsesudstyr. Dette omfatter

- Hørevern for at reducere risikoen for at blive tunghør,
- Åndedrætsværn for at reducere risikoen for at indånde farligt støv.
- Brug handsker, når der håndteres med savblade og råmaterialer. Bær altid savblade i en beholder, hvor det er muligt.

Tilslut elværktøjet til en støvopfangningsanordning, når der saves i træ. Frigørelsen af støvet påvirkes bl.a. af, hvilket materiale behandles, betydningen af lokal udskillelse (registrering eller kilde) og den rigtige indstilling af hætter/ledeplader/føringer.

Brug ikke savblade af HSS = „highspeed“-stål.

Brug skubbestok eller håndgrebet med stødbræt til at føre emnet sikkert forbi savbladet. Opbevar altid skubbestokken eller stødbrættet på elværktøjet, når de ikke bruges.

Maskinen bør indstilles således, at spidserne på de højeste savtænder netop ligger en smule højere end arbejdsemnet.

Før maskinen tændes, bør alle beskyttelses- og sikkerhedsindretninger være forskriftsmæssigt anbragt.

Savbladet bør kunne bevæge sig frit.

Kontrollér fremmedlegemer (Søm, skruer, osv.) på træ, der tidligere har været bearbejdet. Alle fremmedlegemer fjernes.

Før hovedkontakten tændes, bør det sikres, at savbladet er korrekt monteret og at de bevægelige dele er letglibende.

Igangsetting

Legg merke til sikkerhetsanvisningene!

Viktig: Maskinen skal kun igangsettes med komplett monteret beskyttelses- og sikkerhetsutstyr.

Før igangsetting kobles et avsugingsanlegg til maskinen. Avsugingsdekselet må ved enhver arbeidsoperasjon være nedsenket på arbeidsstykket.

Sikre at lange arbeidsstykker ikke tipper på slutten av kutteprosessen (f.eks. avrullestativ).

Ikke gjennomfør falsar eller noter uten at det er plassert en egnet beskyttelsesinnretning, som f.eks. en tunnelbeskyttelsesinnretning, over sagbordet.

Ikke bruk dette elektroverktøyet til deling (not som slutter i arbeidsstykket).

Kun transportanordningene skal brukes ved transport av elektroverktøyet. Bruk aldri verneanordningene til håndtering eller transport.

Pass på at øvre del av sagbladet er tildekket under transport, for eksempel med verneanordningen.

Pass på å velge et sagblad som egner seg for materialet i arbeidsstykket.

Bruk egnet personlig verneutstyr. Dette omfatter:

- Hørselsvern for å redusere risikoen for å bli tunghørt,
- Åndedrætsvern for å redusere risikoen for å puste inn farlig støv.
- Bruk handsker når du arbeider med sagblader og råmaterialer. Bær alltid sagbladene i en beholder når dette er praktisk mulig.

Fest en støvopfangningsanordning til elektroverktøyet ved saging av trevirke. Dannelsen av støv påvirkes blant annet av materialet i arbeidsstykket, betydningen til den stedets oppfangningsanordning (oppfangning eller kilde) og riktig innstilling av hetter/styreskiver/føringer.

Ikke bruk noe sagblad av høylegert høyhastighetsstål (HSS-stål).

Bruk skyvestokk eller håndtak med skyvetre for å føre arbeidsstykket sikkert på sagbladet. Oppbevar alltid skyvestokken eller skyvetreet sammen med elektroverktøyet når de ikke er i bruk.

Maskinen må innstilles slik at spissen på den høyeste sagtannen akkurat er litt høyere enn arbeidsstykket.

Før påsetting av maskinen må alt beskyttelses- og sikkerhetsutstyr være forskriftsmessig påsatt.

Sagbladet må kunne bevege seg fritt.

Kontroller for fremmedlegemer (nagler, skruer osv.) på trestykker som er blitt bearbejdet tidligere. Fjern alle fremmedlegemer.

Før du skrur på hovedbryteren, forsikre deg om at sagbladet er riktig monteret og at de bevegbare delene er lett bevegelige.

Fig. 23

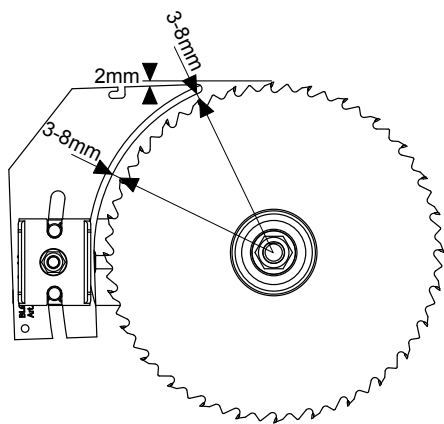
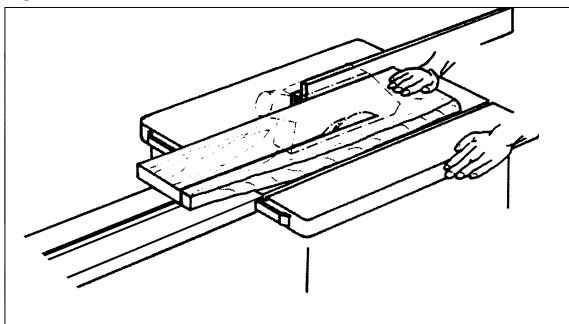


Fig. A



Avvertenza: in caso di dubbio, fare installare la macchina da un professionista. È troppo pericoloso lavorare se non si ha la piena certezza di cosa si stia facendo.

Regolazione trasversale della lama della sega

- Dopo aver allentato le due viti di bloccaggio, la lama della sega è regolabile in continuo da 90° a 45° (vedere scala).

Controllare prima di ogni ciclo di lavorazione la posizione a 90° e quella a 45°! Eseguire un taglio di prova! Mettere a punto se necessario le viti di regolazione.

Regolazione in altezza della lama della sega

La lama della sega è regolabile in altezza da 0 a 83 mm. **Per un lavoro sicuro e pulito, scegliere una sporgenza ridotta della lama della sega rispetto al pezzo.**

Regolare il coltello divisore come mostrato in figura 23.

Il coltello divisore rappresenta un importante dispositivo di sicurezza che trasporta il pezzo ed impedisce la chiusura della giuntura di taglio dietro la lama della sega e il rinculo del pezzo. Fare attenzione allo spessore del coltello divisore. Il coltello divisore non deve essere più sottile del corpo della lama della sega e non più spesso della relativa larghezza della giuntura di taglio.

Si possono utilizzare solo lame della sega con un diametro di 250 mm e uno spessore di 2,4 mm (denti da 3,0 mm)..

Abbassare la copertura di protezione sul pezzo per ogni ciclo di lavorazione. La copertura di protezione deve trovarsi in posizione orizzontale sulla lama della sega per ogni ciclo di lavorazione.

Taglio longitudinale

Per tagli in parallelo, inserire l'arresto longitudinale. In caso di operazioni di taglio superiori a 120 mm, utilizzare la sagoma di arresto con lato di battuta alto (1) mentre per larghezze di taglio inferiori a 120 mm quella con lato di battuta basso (2). Spostare il pezzo con lo spingitoio in dotazione.

Tagli trasversali

Per tagli trasversali e angolari, utilizzare il piano scorrevole.

Istruzioni di lavoro

Lavoro con seghe circolari

Taglio di pezzi larghi, Fig. A

(Pezzi da lavorare di larghezza superiore a 120 mm)

Attrezzo: lama per sega circolare per tagli longitudinali

Lavorazione: Regolare l'arresto di lunghezza in relazione alla larghezza del pezzo da lavora. Fare attenzione a dove si appoggiano le mani. Nel caso si tagliino pezzi stretti, fare scorrere il pezzo solo con la mano destra o con l'ausilio di una sbarra scorrevole. Se sussiste il pericolo che il pezzo da lavora si inceppi fra lama della sega circolare, cuneo divisore e arresto, far arretrare l'arresto fino a metà della lama della sega o servirsi di un arresto ausiliario più corto.

Advarsel: Lad en fagmand indrette maskinen ifald De er i tvivl. Det er for farligt at arbejde ifølge formodninger.

Skråjustering af savbladet

- Efter løsning af de to klemmeskruer kan savbladet indstilles trinløst fra 90° til 45° (se skala).

Kontrollér altid 90°- og 45°-positionen, før arbejdet startes! Gennemfør et prøvesnit!

Efterjustér med stilleskruerne efter behov.

Højdejustering af savbladet

Savbladet kan indstilles trinløst fra 0 til 83 mm snithøjde.

Vælg et lille savbladsfremspring til emnet til sikkert og rent arbejde.

Indstil spaltekilens som vist i fig. 23.

Spaltekilens er en vigtig beskyttelsesanordning, der fører emnet og forhindrer, at snitfugen lukker bag ved savbladet, og at emnet slår tilbage. Kontrollér spaltekilens tykkelse. Spaltekilens må ikke være tyndere end savbladelementet og ikke tykkere end dets snitfugebredde.

Der må kun bruges savblade med en diameter på 250 mm og en tykkelse på 2,4 mm (tænder 3,0 mm).

Sænk beskyttelseshætten ned på emnet, hver gang der arbejdes. Beskyttelseshætten skal stå vandret over savbladet, hver gang der arbejdes

Længdesnit

Brug længdeanslaget til parallelsnit. Brug anslagslinealen med den høje anslagsside (1) til snitarbejde over 120 mm og den lave anslagsside (2) til snitbredder under 120 mm. Før emnet med den vedlagte skubbestok..

Tværsnit

Brug skubbeslæden til tvær- og vinkelsnit.

Arbejdshenvisninger

Arbejder ved rundsave

Savning af brede emner, Fig. A

(Bredde af det emne der skal forarbejdes større end 120 mm)

Værktøj: Rundsavsklinge til længdesavning

Arbejdsgang: Længdeanslaget indstilles jævnfør den pågældende arbejdsbredde. Sørg for et sikkert underlag for hånden. Udskilles smalle emner under savningen, gennemføres fremførslen kun med højre hånd eller ved hjælp af en fremføringspind. Eksisterer der fare for at emnet under fremførslen klemmer mellem rundsavsklinge, kløvekile og anslag, skal anslaget trækkes tilbage til savklingens midte, eller der skal anvendes et kortere anslag.

Advarsel: Hvis du er det minste i tvil lar du en fagmann sette opp maskinen. Det er for farlig å arbeide på antagelser.

Skråjustering av sagbladet

- begge klemmeskruene er løst, kan sagbladet justeres trinløst fra 90° til 45° (se skala).

Kontroller 90°- og 45°-stillingen før hver arbeidsprosess! Foreta et prøvesnitt!

Etterjuster på stillskruene ved behov.

Høydejustering av sagbladet

Sagbladet kan justeres trinløst med en snitthøyde fra 0 til 83 mm.

For sikkert og rent arbeid velger du at sagbladet skal stikke litt fram i forhold til arbeidsstykket.

Still inn spaltekilens som vist i figur 23.

Spaltekilens er en viktig beskyttelsesinnretning som fører arbeidsstykket og som hindrer lukking av snitfugen bak sagbladet og tilbakeslag av arbeidsstykket. Vær oppmerksom på spaltekilens tykkelse. Spaltekilens må ikke være tynnere enn sagbladkroppen og ikke tykkere enn snitfugebredden til den.

Det må kun brukes sagblader med en diameter på 250 mm og en tykkelse på 2,4 mm (tenner 3,0 mm).

Senk dekslet på arbeidsstykket ved hver arbeidsoperasjon. Dekslens må stå vannrett over sagbladet ved hver arbeidsoperasjon.

Langsgående snitt

For parallellsnitt setter man inn lengdeanslaget. Ved snittarbeid over 120 mm bruker du anslagslinjalen med den høye anslagssiden (1) og ved snitbredder under 120 mm bruker du den med den lave anslagssiden (2). Før arbeidsstykket med den vedlagte skyvestokken.

Tværsnitt

For tvær- og vinkelsnitt setter du inn skyveklossene.

Arbeidsanvisninger

Arbeid med sirkelsagmaskinen

Skjæring av brede arbeidsstykker, Fig. A

(bearbeidningsemner større enn 120 mm)

Værktøy: Sirkelsagblad for lengdesnitt

Arbejdsgang: Still inn lengdeanslaget tilsvarende arbeidsstykket som skal bearbejdes. Pass på at hånden føres sikkert. Dersom det faller av tynne deler av arbeidsstykket under saging, utføres framføringen i verktøyområdet med høyre hånd eller ved hjelp av skyvestokken. Dersom det er fare for at arbeidsstykket blir klemt mellom sirkelsagbladet, spaltekilens og anslaget, må anslaget dras tilbake til midten av sagbladet, eller det benyttes et kort hjelpeanslag.

Fig. B

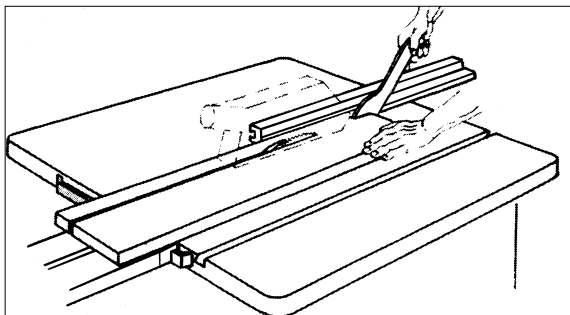


Fig. C

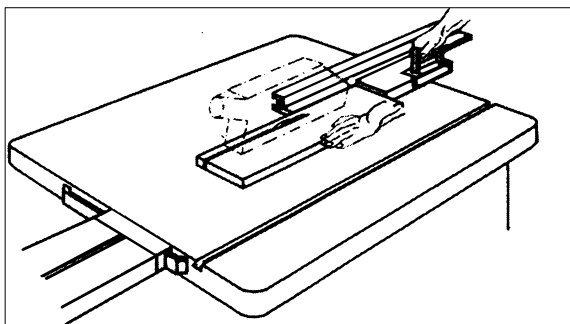
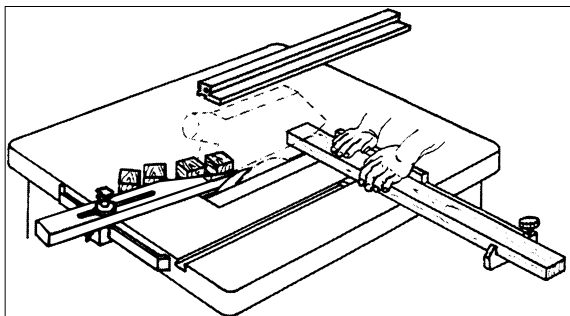


Fig. D



Nelle figure, la cappottatura superiore di aspirazione è stata solo tratteggiata, in alcuni casi addirittura tralasciata, per illustrare lavorazione o dispositivo in modo più chiaro.

Per tutti i procedimenti di lavoro illustrati è necessario impiegare la cappottatura superiore di aspirazione.

Taglio di pezzi stretti, Fig. B

(Pezzi da lavorare di larghezza inferiore a 120 mm)

Attrezzo: lama per sega circolare per tagli longitudinali

Lavorazione: Regolare l'arresto di lunghezza in relazione alla larghezza del pezzo da lavorare. Far scorrere il pezzo con ambe le mani, servirsi della sbarra scorrevole nelle vicinanze della lama della sega, e spingere il pezzo da lavorare fino dietro al cuneo divisore. Per pezzi corti, utilizzare fin dall'inizio dei lavori la sbarra scorrevole.

Taglio di orli e bordi, Fig. C

Attrezzo: lama per sega circolare per tagli di precisione

Lavorazione: Montare l'arresto longitudinale con superficie di contatto bassa o ricorrere all'arresto ausiliario. Con la sbarra scorrevole, spingere il pezzo da lavorare finché la parte terminale dello stesso si trovi nell'ambito del cuneo divisore. Per impedire che i pezzi più lunghi si ribaltino alla fine dei lavori di taglio, applicare il prolungamento per banco.

Nota: Fissare con viti quei dispositivi che necessitano di essere collegati a parti della macchina. Con i morsetti a C si possono effettuare collegamenti alla macchina solo provvisori.

Calibro del tagliente trasversale di pezzi stretti, Fig. D

Attrezzo: lama a denti piccoli per tagli trasversali

Lavorazione: Regolare il listello di protezione in modo che i pezzi tagliati non vengano a contatto con la parte sporgente della lama della sega. Condurre i pezzi solo con l'ausilio dell'arresto trasversale o del carrello trasversale.

Non allontanare con le mani i pezzi di scarto vicini al pezzo da lavorare.

⚠ Allacciamento elettrico

Il motore elettrico installato è collegato in ordine di marcia. Il collegamento è conforme alle normative applicabili VDE e DIN.

L'allacciamento alla rete da parte dell'utente e il cavo di prolunga utilizzato devono essere conformi a tali direttive.

Importante: Il motore elettrico 230 V / 50 Hz è realizzato per il tipo di esercizio S6 / 40% (400 V/50 Hz S6/40%). Nel caso di sovraccarico del motore, questo si spegne automaticamente. Dopo un tempo di raffreddamento (variabile) è nuovamente possibile riaccendere il motore.

På figurene er den øvre udsugningsstuds kun antydnet, eller udeladt for at gøre arbejdsgangen eller indretningen mere tydelig.

Ved alle arbejdsgange der er forevist er den øvre udsugningsstuds påkrævet.

Savning af smalle emner, Fig. B

(Bredde af emnet der skal forarbejdes mindre end 120 mm)

Værktøj: Rundsavsklinge til længdesavning

Arbejdsgang: Længdeanslaget indstilles jævnfør den ønskede emnebredde. Emnet skubbes frem med begge hænder, i området i nærheden af savklingen anvendes der en fremføringspind hvormed emnet skubbes tilbage indtil det er bag spaltekniven. Ved korte emner anvendes fremføringspinden også før savningens påbegyndelse.

Savning af kanter og lister, Fig. C

Værktøj: Rundsavsklinge til finskæring

Arbejdsgang: Længdeanslaget monteres med lav anlægsflade eller der anvendes hjælpeanslag. Emnet skubbes frem med fremføringspinden indtil emnets ende befinder sig i spalteknivens område. Lange emner sikres mod at tippe ned ved slutningen af savningen ved at anvende forlænger på bordet.

Henvisning: Anordninger der behøver forbindelse med maskinen skal fastgøres med skruer, med skruetvinger kan der kun foranstalles midlertidige forbindelser.

Overskæring af smalle emner, Fig. D

Værktøj: Fintandet afkorterklunge

Arbejdsgang: Afstyrgelisten indstilles således at afskærne emner ikke kan berøre den opadgående del af savklingen. Emner føres kun frem ved hjælp af tværanslag eller tværslæde.

Affaldsstykker fjernes ikke med hænderne i nærheden af savklingen.

⚠ Elektrisk tilslutning

Den installerede elmotor er tilsluttet klar til drift. Tilslutningen svarer til de gældende VDE- og DIN-bestemmelser. Den kundemæssige tilslutning såvel som en eventuel forlængerledning skal også følge disse bestemmelser.

Vigtige henvisninger

Elektromotoren 230 V / 50 Hz er udført til driftsart S 6/40 % (400 V/50 Hz S6/40%).

Ved overbelastning kobler denne selvstændigt ud. Efter en vis afkølingstid (varierende) kan motoren startes igen.

På figurene ble øvre avsughette bare antydnet, eller i et enkelttilfælde helt tatt bort, for å vise arbeidsprosessen eller utstyret tydeligere.

Under alle arbeidsprosessen vist må øvre avsughette være påsatt.

Saging av smale arbeidsstykker, Fig. B

(bearbeidningsemner under 120 mm)

Værktøj: Sirkelsagblad for lengdesnitt

Arbejdsgang: Still inn lengdeanslaget tilsvarende arbeidsstykket som skal bearbeides. Skyv arbeidsstykket framover med begge hender, i sagblomområdet benyttes skyvestokken, og skyv arbeidsstykket bak spaltekniven. Ved korte arbeidsstykker brukes skyvestokken for framskyving fra begynnelsen.

Saging av kanter og lister, Fig. C

Værktøj: Sirkelsagblad for finsaging

Arbejdsgang: Monter på lengdeanslag for lav anleggflate eller bruk hjelpeanslag. Skyv arbeidsstykkene med skyvestokken framover, til arbeidsstykket kommer til spaltekniven. Lange arbeidsstykker sikres mot å dette ned på slutten av sagingen med en bordforlengelse.

Henvisning: Innretninger som trenger forbindelse til deler av maskinen, må festes med skruer. Med skruetvinger kan det bare oppnås hjelpeforbindelser til maskinen.

Tverrsaging av smale arbeidsstykker, Fig. D

Værktøj: Fintannet kappsagblad

Arbejdsgang: Still inn tilbakevisningslisten slik at avkutt av arbeidsstykket ikke kan komme i kontakt med den oppstigende delen av sagbladet. Arbeidsstykket føres bare ved hjelp av tversanslag eller tversskyver.

Avfallstykker må ikke fjernes med hendene fra arbeidsområdet.

⚠ Elektrisk tilkopling

Den installerte elektromotoren er tilkoplek klar til drift. Tilkopling foregår etter gjeldende bestemmelser i VDE- og DIN-normene.

Nettilkopling og eventuelle forlengelsesledninger hos kunden må også være i henhold til disse forskriftene.

Viktige anvisninger

Elektromotoren er forberedt for 230 V / 50 Hz og driftsart S 6 / 40 % (400 V/50 Hz S6/40%).

Ved overbelastning kopleer motoren automatisk ut. Etter en avkjølingstid (kan variere) går det an å slå på motoren igjen.

Linea di allacciamento elettrico difettosa

Spesso si presentano difetti di isolamento nei cavi di allacciamento.

Le cause sono:

- Ammaccature, che si presentano quando i cavi di allacciamento passano per finestre o fessure di porte.
- Punti di piega ad angolo vivo, quale conseguenza di fissaggio o sistemazione inadeguati dei cavi di allacciamento.
- Punti tagliati, quale conseguenza di calpestamento dei cavi da parte di veicoli di servizio.
- Difetti di isolamento causati da staccamenti bruschi dalla presa a muro.
- Incrinature provocate da degradazione dell'isolamento.

Una simile linea di allacciamento elettrico difettosa non deve essere impiegata, e rappresenta un **pericolo mortale** a causa dei difetti di isolamento.

Verificare regolarmente che i cavi di allacciamento elettrico non presentino guasti. Durante il controllo prestare attenzione che i cavi di allacciamento non siano collegati alla rete di corrente.

La linea di allacciamento elettrico deve essere conforme alle normative VDE e DIN. Utilizzare esclusivamente cavi di allacciamento del tipo H 07 RN. Sui cavi di allacciamento deve essere riportata, secondo le prescrizioni, la denominazione del tipo di cavo.

Motore monofase

- La tensione di rete deve essere di 230 Volt – 50 Hz.
- I cavi di prolunga che misurano fino a 25 m di lunghezza devono avere una sezione trasversale di 1,5 mm², quelli che superano i 25 m, una sezione trasversale di almeno 2,5 mm².
- L'allacciamento alla rete viene assicurato con azione lenta a 16 A.

Motore trifase

- La tensione di alimentazione deve corrispondere alle indicazioni sulla targhetta del motore.
- Il collegamento a rete e i cavi di prolungamento devono essere a 5 conduttori = 3 fasi + neutro + conduttore di protezione.
- I cavi di prolungamento devono disporre di una sezione trasversale di almeno 1,5 mm².
- Il collegamento a rete è protetto al massimo con 16-A.
- Dopo l'allacciamento alla rete o dopo un trasferimento è necessario verificare il senso di rotazione, ed eventualmente cambiare la polarità (presa di spina).

Allacciamenti e riparazioni all'impianto elettrico devono essere eseguiti esclusivamente da elettricisti qualificati.

In caso di domande, essere in grado di fornire le seguenti informazioni:

- Produttore del motore
- Tipo di corrente del motore
- Dati riportati sulla targhetta di identificazione della macchina

Nel caso di restituzione del motore, spedire sempre il gruppo motore completo di interruttore.

Rispettare le indicazioni di sicurezza!

Beskadigelse af el-tilslutningsledningen

På de elektriske tilslutningsledninger sker der ofte isolationsbeskadigelser.

Årsager hertil er:

- Tryksteder når tilslutningsledningerne trækkes gennem vinduer og døråbninger.
- Knæksteder på grund af ukorrekt fastgørelse eller føring af tilslutningsledningerne.
- Snitsteder på grund af overkørsel af tilslutningsledningen.
- Isolationsskader på grund af at stikket rives ud af vægkontakten.
- Revner på grund af ældning af isolationen.

Sådanne beskadigede ledninger må ikke anvendes, og er på grund af skaderne i isolationen livsfarlige.

Elektriske tilslutningsledninger skal regelmæssigt kontrolleres for skader. Pas på at tilslutningsledningen ikke er tilsluttet nettet under kontrollen.

Elektriske tilslutningsledninger skal være i overensstemmelse med de gældende VDE- og DIN-bestemmelser. Anvend kun ledninger der er kendetegnet med mærkningen H 07 RN. Påtegningen af typebetegnelsen på tilslutningsledningen er forskriftsmæssig.

Vekselstrømsmotor

- Netspændingen skal være på 250 V / 50 Hz.
- Forlængerledninger skal ved længder på indtil 25 m have et tværsnit på 1,5 mm², ved længder på over 25 m skal de have et tværsnit på mindst 2,5 mm².
- Nettilslutningen skal være sikret med 16 A træge sikringer.

Drejestrømsmotor.

- Netspændingen skal være 400 Volt - 50 Hz.
- Nettilslutningen og forlængerkabel skal være 5-ledet = 3 F + N + J.
- Forlængerkabler skal have et tværsnit på mindst 1,5-mm².
- Nettilslutningen sikres med maksimum 16 A sikring.
- Ved nettilslutning eller flytning af opstillingssted skal motorens omdrejningsretning kontrolleres. I givet fald skal polerne byttes (stikdåsen).

Tilslutninger og reparationer på den elektriske udrustning må kun udføres af elektriske fagfolk.

Ved forespørgsler bedes De angive følgende data:

- Motorfabrikant
- Motorens tilslutningsart (kraft/2-faset)
- Data fra maskinens typeskilt

Hvis en motor sendes tilbage bedes De om altid at sende den komplette drivenhed med afbryder.

Overhold sikkerhedsanvisningerne!!

Skadene elektriske tilkoblingsledninger

Det oppstår ofte isolasjonsskader på elektriske ledninger. Årsak til dette er:

- Tryksskader, når tilkopplingsledningen føres gjennom vindu og dørsprekker.
- Knekksskader av ukyndig festing eller føring av tilkopplingsledningene.
- Kuttskader når de blir kjørt over.
- Isolasjonsskader når de blir revet ut av veggkontakten.
- Rifter pga gammel isolasjon.

Slike beskadigte elektriske tilkopplingsledninger må ikke brukes og er på grunn av isolasjonsskadene livsfarlige.

Sjekk elektriske tilkopplingsledninger regelmessig for skader. Pass på at tilkopplingsledningen da er tatt ut av kontakten.

Elektriske tilkopplingsledninger må være i samsvar med gjeldende VDE- og DIN-bestemmelser. Bruk bare tilkopplingsledninger merket H 07 RN. Et slikt merke på tilkopplingsledningene er pålagt ifølge forskriftene.

Vekselstrømsmotor

- Nettspenningen må være 230 Volt – 50 Hz.
- Forlengelseledninger må ha et tverrsnitt på 1,5 mm² ved inntil 25 m og over 25 m minst 2,5 mm².
- Nettilkoplingen må sikres med 16 A.

3 Fas motor

- Nettspenningen må være 400 Volt 50 Perioder.
- Netttilkoblingen og tilkoblingskabelen må være 4-ledet = 3 + J.
- Tilkoblingskabelen må ha et minste tverrsnitt på 2,5-kvadratmillimeter.
- Netttilkoblingen må være sikret med maksimalt 20-A.
- Når du kobler til nettet eller skifter oppstillingsplass må du kontrollere motorens dreieretning, eventuelt må du skifte polaritet (i stikkkontakten).

Tilkoplinger og reparasjoner av det elektriske utstyret kan bare foretas av autorisert elektriker.

Vennligst oppgi følgende data ved tilbakemelding:

- motorfabrikant
- motorens strømtype
- maskintypeskiltets data

Dersom motoren sendes i retur må den komplette driftenheten med bryter sendes med.

Følg sikkerhetsanvisningene!

- Il prodotto soddisfa i requisiti della EN 61000-3-11 ed è soggetto a condizioni speciali per l'allacciamento. Ciò significa che non ne è consentito l'uso con collegamento a punti scelti a proprio piacimento.
- In caso di condizioni di rete sfavorevoli, l'apparecchio può comportare temporanee oscillazioni di tensione.
- Il prodotto è concepito esclusivamente per essere utilizzato nei punti di collegamento che
 - a) non superino un'impedenza di rete massima ammessa „Z“, oppure
 - b) che abbiano una resistenza di corrente continua della rete almeno di 100 A per fase.
- In qualità di utilizzatore, ove necessario dopo aver parlato con il proprio ente di fornitura di energia elettrica, è necessario assicurare che il punto di collegamento in cui si desidera azionare il prodotto soddisfi uno dei due requisiti sopra riportati a) o b).

Manutenzione

Avvertenza: prima di eseguire lavori di manutenzione e di regolazione, spegnere la macchina e disinserire la presa di corrente.

Conservare le istruzioni della macchina. Tenere pulita la macchina. Indossare occhiali protettivi durante la pulizia della macchina.

Attenzione: non pulire i componenti di plastica del banco con detergenti aggressivi. Si consiglia l'uso di un panno umido imbevuto di un detergente delicato. Non versare acqua sulla macchina.

- Controllare la lama ad intervalli regolari. Impiegare esclusivamente lame ben affilate, non deformate e senza crepe. Utilizzare solamente utensili conformi alla norma europea EN 847-1.
- Sostituire immediatamente spessori usurati.
- Trattare la superficie del piano sempre senza l'uso di resine.
- Pulire regolarmente da resti di legna o trucioli la parte interna della macchina, ossia la sezione dentata e il pignone dell'attrezzo orientabile.
- Eliminare eventuali intasamenti di segatura dal punto di espulsione.

Far riparare l'elettrotensile da un tecnico elettricista qualificato.

Il presente utensile elettrico è conforme alle disposizioni di sicurezza pertinenti. Le riparazioni devono essere effettuate solo da un esperto elettricista utilizzando pezzi di ricambio originali, altrimenti si rischiano infortuni dell'utilizzatore.

Informazioni sul Servizio Assistenza

Si deve tenere presente che le seguenti parti di questo prodotto sono soggette a un'usura naturale o dovuta all'uso ovvero che le seguenti parti sono necessarie come materiali di consumo.

Parti soggette ad usura *: Pennello a carbone, lama per sega, batterie, rivestimenti per tavolo, banco di scorrimento, manico a spinta, cinture a tracolla

* non necessariamente compreso tra gli elementi forniti!

- Produktet oppfyller EN 61000-3-11-standarden og er underlagt særlige betingelser vedrørende tilslutning. Det vil si, at anvendelse via vilkårlig utvalgte tilslutningssteder ikke er tillatt.
- Ved ugunstige netforhold kan maskinen forårsage forbigående spændingsvariasjon.
- Produktet er udelukkende beregnet til anvendelse via tilslutningssteder, som
 - a) holder sig inden for en maksimal tillatt netimpedans på "Z", eller
 - b) har en tilladelig strømstyrke for konstant netstrøm på minst 100 A pr. fase.
- Som bruker skal du sikre, om nødvendig i samråd med ditt energiforsyningselskap, at det tilslutningssted, du vil bruke til produktet, oppfyller enten betingelse a) eller b).

Vedlikeholdelse

Advarsel: Inden vedlikeholdelses- eller installeringsarbeid slukkes maskinen og stikken trekkes ut.

Brugsanvisning oppbevares ved maskinen.

Maskinen bør holdes ren.

Ved rengjøring bør der anvendes beskyttelsesbriller.

Bemærk: Kunststoffdele på bordet bør ikke rengjøres med aggressive midler. Der anbefales et mildt opvaskemiddel på en fugtig klud. Maskinen bør ikke komme i kontakt med vand.

- Kontrollér savklingen regelmessig. Bruk kun skarpe savklinger uten ridser og deformeringer. Bruk kun værktøy, der overholder den europeiske standard EN 847-1.
- Udsift straks bordindlægget, når det er brukt op.
- Hold alltid bordoverfladen fri for harpiks.
- Rengjør regelmessig maskinens indvendige områder, såsom tandsegmentet og drejeanordningens drevhjul, for træ- og spånrester.
- Fjern eventuelle savsmuldsforstoppelser ved udkastningen.

Få elværktøjet repareret af en uddannet elektriker.

Dette elværktøj er i overensstemmelse med de gjældende sikkerhedsbestemmelser. Reparationer må kun udføres af en uddannet elektriker, og der skal bruges originale reservedele; ellers kan der opstå uheld for brukeren.

Serviceinformationer

Vær opmærksom på, at følgende dele på produktet slides som følge af bruk eller udsættes for naturligt slid resp. at følgende dele anses som forbrugsmaterialer.

Sliddele*: Carbon børste, savklinge, batterier, bordliners, glidestativ, trykhåndtag, kileremme

* er ikke nødvendigvis indeholdt i leveringsomfanget!

- Produktet oppfyller kravene i EN 61000-3-11, og er underlagt spesielle tilkoblingsbetingelser. Det betyr at bruk på vilkårlige fritt valgte tilkoblingspunkter ikke er tillatt.
- Ved ugunstige netforhold kan apparatet forårsake midlertidige spenningsvingninger.
- Produktet er kun beregnet for bruk på tilkoblingspunkter som
 - a) ikke overskrider en maks. tillatt netimpedans „Z“, eller
 - b) har en permanent strømbelastning fra nettet på minimum 100 A per fase.
- Som bruker må du sørge for, ved behov etter avtale med din netteier, at ditt tilkoblingspunkt som du ønsker å drive produktet på, oppfyller ett av de to nevnte kravene a) eller b).

Vedlikehold

Advarsel: Skru av maskinen og trekk ut stikkontakten ved klargjørings- og innstillingsarbeid.

Oppbevar bruksanvisningen ved maskinen.

Hold maskinen ren.

Bruk vernebriller ved rengjøring.

Forsiktig: Bordets kunststoffdeler må ikke rengjøres med aggressive midler. Et mildt skyllemiddel på en fuktig klut anbefales. Vann må ikke komme på maskinen.

- Kontroller sagbladet regelmessig. Bruk bare godt slipte sagblad uten risser og deformeringer. Sett bare inn verktøy som tilfredsstillende den europeiske normen EN 847-1.
- Skift ut slitte benkeinnlegg umiddelbart.
- Benkens overflate må alltid holdes ren for harpiks.
- Rengjør innsiden av maskinen, som tannsegment og drivhjul på dreieinnretningen, regelmessig for tre- og sponrester.
- Fjern eventuelle sagflis-tilstoppinger fra utgangen.

Elektroverktøyet skal repareres av fagkyndig personell.

Dette elektroverktøyet er i samsvar med gjeldende sikkerhetsbestemmelser. Reparasjoner skal bare utføres av en elektriker, og det skal bare brukes originale reservedeler, for ellers kan operatøren bli utsatt for ulykker.

Serviceinformasjon

Det bør bemerkes at følge i dette produktet de deler naturligen en anvendelse upassende eller Utsatt for slitasje, og følgende deler som Rekvizita.

* Slitasje deler: Kulbørste, sagblad, batterier, bordslanger, glidestativ, trykhåndtak, v-belter

* Ikke nødvendigvis inkludert

Schema per la ricerca di guasti

Guasto	Possibile causa	Rimedio
1. Lama si dissolve dopo l'arresto del motore	Attratto dado di montaggio facilmente	Stringere la filettatura destrorsa dado di fissaggio
2. Il motore non si avvia	a) Fusibile Failure	a) Controllare il fusibile di rete
	b) Cavo di prolunga difettoso	b) Sostituire il cavo di prolunga
	c) I collegamenti al motore o interruttore fuori uso	c) Controllato da elettricista
	d) Guasto al motore o interruttore	d) Controllato da elettricista
3. Rotazione inversa motore	a) condensatore difettoso	a) Controllato da elettricista
	b) collegamento errato	b) Hanno sostituito da una polarità elettricista qualificato della presa a muro
4. Engine non esegue, il fusibile risponde	a) Sezione del cavo di estensione non è sufficiente	a) vedi Collegamento elettrico
	b) Sovraccarico causato dalla lama smussata	b) blade Switch
5. Aree bruciate a livello di interfaccia	a) lama opaca	a) Affilare la lama, sostituire
	b) blade errata	b) Sostituire la lama

Problemløsning

Fejl	Mulig årsag	Udbedring
1. Savblad løsner sig efter slukning af motoren	Møtrik er spændt for lidt	Spænd møtrik
2. Motor tændes ikke	a) Udfald netværkssikring	a) Test netværkssikringen
	b) Forlængerledning defekt	b) Udskift forlængerledningen
	c) Tilslutninger til motoren eller knapper ikke i orden	c) Lad dem kontrollere af elektrofagmand
	d) Motor eller knap defekt	d) Lad dem kontrollere af elektrofagmand
3. Motor forkert omdrejningsretning	a) Kondensator defekt	a) Lad dem kontrollere af elektrofagmand
	b) Forkert tilslutning	b) Lad stikkontaktens polaritet skifte af en elektrofagmand
4. Motor giver ingen ydelse, sikringen afbryder	a) Tværsnit på forlængerledning ikke tilstrækkelig	a) Se elektrisk tilslutning
	b) Overbelastning ved sløvt savblad	b) Skift savblad
5. Brandflader på skæreflader	a) Sløvt savblad	a) Slib savblad, skift
	b) Forkert savblad	b) Skift savblad

Fejlafhjælpning

Disorder	Mulig årsak	Legemiddel
1. Sagblad opløses efter stans	Tiltrukket montering mutter for enkelt	Stram mutteren højregjenger
2. Motor vil ikke starte	a) Svikt nettsikring	a) Kontroller sikringer
	b) Forlængeskabel defekt	b) Skift ut skjøteledningen
	c) Tilkoblinger til motoren eller bytte ut av drift	c) Kontrolleres av kvalifisert elektriker
	d) Motor eller bryter defekt	d) Kontrolleres av kvalifisert elektriker
3. Motor omvendt rotasjon	a) Kondensator defekt	a) Kontrolleres av kvalifisert elektriker
	b) Feil tilkobling	b) Har erstattet av en kvalifisert elektriker polaritet av stikkontakten
4. Motor utfører ikke, sikringen svarer	a) Tverrsnitt av skjøteledningen er ikke tilstrekkelig	a) se Elektrisk tilkobling
	b) Overbelastning forårsaket av stump blad	b) Switch blad
5. Brente områdene på grensesnittet	a) sløvt sagblad	a) Skjerp sagbladet, erstatte
	b) feil blad	b) Skift ut bladet

**Fabrikant:
scheppach**

Fabrikation von Holzbearbeitungsmaschinen GmbH
Günzburger Straße 69
D-89335 Ichenhausen

Geachte klant,

Wij wensen u veel plezier en succes bij het werken met uw nieuwe Scheppach-machine.

Aanwijzing:

De fabrikant van dit apparaat is volgens de vigerende productaansprakelijkheidswetgeving niet verantwoordelijk voor schade, die aan of door dit apparaat is ontstaan ten gevolge van:

- onjuiste behandeling
- veronachtzaming van de gebruiksaanwijzing
- reparaties verricht door derden die geen bevoegde vaklieden zijn
- inbouw van en vervanging door niet-originele onderdelen
- ondoelmatig gebruik
- uitval van het elektrische gedeelte bij veronachtzaming van de elektrische voorschriften en de VDE-voorschriften 0100, DIN 57113 / VDE0113.

Ons advies luidt:

Voor de montage en de ingebruikname eerst de gehele tekst van de gebruiksaanwijzing doorlezen.

Deze gebruiksaanwijzing dient ertoe om het u te vergemakkelijken, om uw machine te leren kennen en de reglementaire gebruiksmogelijkheden te benutten.

De gebruiksaanwijzing bevat belangrijke wenken over hoe u met de machine veilig, deskundig en economisch werkt en hoe u gevaren vermindert, reparatiekosten spaart, uitvaltijden vermindert en de betrouwbaarheid en levensduur van de machine verhoogt.

Behalve de veiligheidsbepalingen in deze gebruiksaanwijzing moet u bovendien beslist de voor het gebruik van de machine geldende voorschriften van uw land in acht nemen.

De gebruiksaanwijzing moet steeds in de buurt van de machine liggen – in een plastic hoes ter bescherming tegen vuil en vochtigheid. Ze moet door al het bedienend personeel voor het begin van het werk gelezen en zorgvuldig opgevolgd worden. Er mogen alleen maar personen aan de machine werken die in het gebruik van de machine zijn opgeleid en van de daarmee verbonden gevaren op de hoogte zijn gebracht. De vereiste minimumleeftijd moet aangehouden worden.

Naast de in deze gebruiksaanwijzing vermelde veiligheidswenken en de speciale voorschriften van uw land moeten de voor het gebruik van houtbewerkingsmachines algemeen erkende vaktechnische regels in acht worden genomen.

Tillverkare:**scheppach**

Fabrikation von Holzbearbeitungsmaschinen GmbH
Günzburger Straße 69
D-89335 Ichenhausen

Arade kund!

Vi önskar mycket nöje och framgång vid arbetet med Er nya Scheppach-maskin .

Observera:

Tillverkaren av denna apparat ansvarar inte för uppkomna skador på och genom denna enligt gällande lag för produktansvar vid:

- felaktig behandling
- när bruksanvisningen inte följs
- reparationer genom icke autoriserad fackman
- inbyggnad eller utbyte av „reservdelar, som ej är original Scheppach“
- användning inte enligt bestämmelserna
- avbrott i den elektriska anläggningen på grund av icke beaktande av elektriska föreskrifter och VDE-bestämmelserna 0100, DIN 57113/VDE 0113.

Vi rekommenderar

Läs igenom hela bruksanvisningen före montering och igångsättning.

Denna bruksanvisning skall göra det lättare för Dig att sätta Dig in i maskinen och använda den korrekt.

Bruksanvisningen innehåller viktiga anvisningar hur Du arbetar säkert, korrekt och ekonomiskt med maskinen Vidare hur Du undvikar faror, sparar på reparationskostnader, reducerar hindertiden vid fel samt hur Du ökar maskinens funktionssäkerhet och livslängd.

Utöver de säkerhetsbestämmelser som anges i denna bruksanvisning, skall även Ditt lands föreskrifter läsas noga för användning av denna maskin.

Bevara alltid bruksanvisningen vid maskinen Lägg den i ett plastfodral, så den skyddas mot smuts och fukt Var maskinarbetare skall noga ha läst igenom den innan arbetet påbörjas Endast de personer, som känner maskinen och som blivit informerade om de faror som är förbundna med maskinarbetet, får arbeta med maskinen.

Förutom de i denna bruksanvisning nämnda säkerhetsanvisningar samt de för Ditt land gällande regler, skall även de för användning av träbearbetningsmaskiner allmänna, godkända facktekniska regler beaktas.

Valmistaja:**scheppach**

Fabrikation von Holzbearbeitungsmaschinen GmbH
Günzburger Straße 69
D-89335 Ichenhausen

Hyvä asiakas,

Toivomme, että uudesta märkähiontakoneestasi on sinulle paljon iloa ja hyötyä.

Vihje

Voimassa olevan tuotevastuulain mukaan laitteen valmistaja ei vastaa laitteelle tai laitteesta aiheutuvista vahingoista, jotka johtuvat

- epäasianmukaisesta käytöstä
- käyttöohjeen noudattamatta jättämisestä
- valtuuttamattomien henkilöiden tekemistä korjauksista
- muiden kuin alkuperäisten varaosien käytöstä
- määräysten vastaisesta käytöstä .
- sähkölaitteiston häiriöistä
- sähkömääräysten ja VDE-määräysten 0100, DIN 57113 / VDE0113 noudattamatta jättämisestä.

Suosittellemme

että luette käyttöohjeen tekstin kokonaan läpi ennen koneen asentamista ja käyttöönottoa.

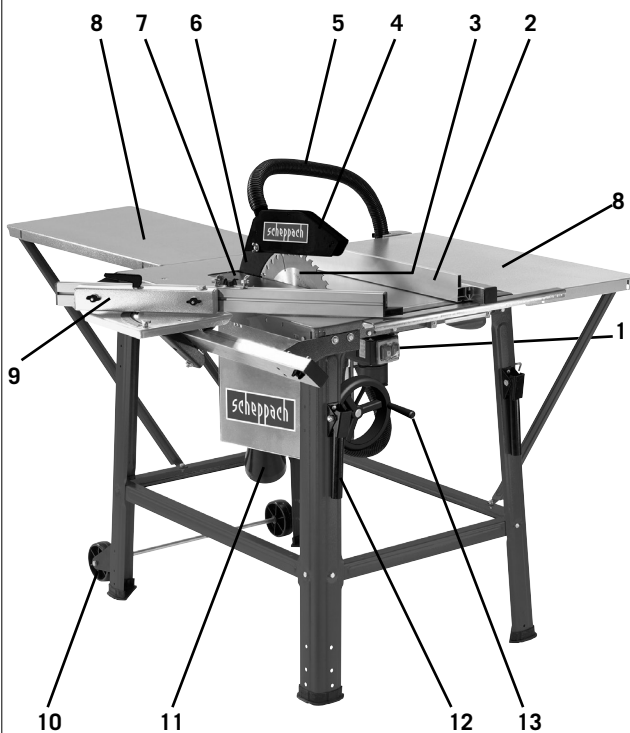
Näiden käyttöohjeiden avulla opitte tuntemaan koneen ja sen käyttösovellukset.

Käyttöohjeet sisältävät monia tärkeitä ohjeita koneen turvallisuudesta, asiantuntevasta ja taloudellisesta käytöstä. Käyttöohje auttaa myös välttämään vaaratilanteet, säästämään huoltokustannuksissa ja pitämään koneen pitempään ja varmemmin toimintakunnossa.

Tähän käyttöohjeeseen oheistettujen turvamääräysten lisäksi on noudatettava muita Suomessa voimassa olevia, koneen käyttöön liittyviä turvamääräyksiä.

Käyttöohjeita on aina säilytettävä koneen läheisyydessä Laita käyttöohjevihko muovitaskuun, jossa sen on suojassa liialta ja kosteudelta. Kunkin henkilön, joka aloittaa työskentelyn koneella, on ensin tutustuttava huolella käyttöohjeisiin Koneetta saa käyttää ainoastaan henkilö, joka tuntee koneen käytön ja siihen liittyvät vaarat Määräysten mukaista vähimmäisikärajaa on noudatettava.

Tämän käyttöohjeen sisältämien ja muiden Suomessa voimassa olevien erityisten turvamääräysten lisäksi on noudatettava puutyöalan yleisiä määräyksiä.



Algemene opmerkingen

- Na het uitpakken moet U controleren of alle onderdelen door het transport zonder schade zijn gebleven. Bij op- of aanmerkingen meteen de expediteur verwittigen.
- Later gekomen reclamaties kunnen we niet meer aannemen.
- Controleer of de leverantie volledig is.
- Voor de ingebruikname moet u zich met behulp van de gebruiksaanwijzing vertrouwd maken met het apparaat.
- Bij toebehoren, slijtage- of reserveonderdelen alleen originele onderdelen van Scheppach gebruiken. Reserveonderdelen zijn bij uw Scheppach-speciaalzaak verkrijgbaar.
- Bij bestellingen moet U ons artikelnummer alsmede het type en het bouwjaar van het apparaat aangeven.

1. Aan/uit-schakelaar
2. Lengteaanslag
3. Zaagblad
4. Beschermkap
5. Afzuigslang
6. Splijtwig
7. Tafelinzetstuk
8. Tafelverbreding
9. Schuifslide
10. Rij-inrichting
11. Afzuigsteunen
12. Transportgreep
13. Hoogteverstelling

TS310	
Leveringsomvang	
	Tafel-cirkelzaag TS310
	Langsaanslag met winkelhaak
	Doorsnede-kaliber
	Zaagblad-beschermer met schroef en vleugelmoer
	Splijtwig
	Schuif-stok
	Tafel-verlenging
	2 tafelverlengings-steunen
	2 wiel- en scharnier-units
	Zaagblad Ø 315 x 30 x 3,0/2 24 Z
	Zaagbladsleutel
	Schuifstok
	Afzuigslang en bevestigingsklem
	Zakje met losse onderdelen
	Gebruiksaanwijzing
Technische gegevens	
Afmetingen l x b x h	1110 x 600 x 1050 mm
Tafel-omvang	800 x 550 mm
Tafel-omvang met verbreding	950 x 800 mm
Tafelhoogte met onderstel	800 mm
Ø Zaagblad	315 x 30 x 3,0/2 24 Z
Verticale beweging 90°/45°	0–83/0–49 mm
Draai-bereik	90°–45°
Snij-snelheid	46
Langsaanslag	580 mm
Gewicht	54 kg

Allmänna anvisningar

- Etter uppackning, kontrollera alla maskindelar för ev. transportskador. Skulle något vara skadat, kontakta genast leverantören.
- Sent ankomena reklamationer godkänns inte.
- Kontrollera att leveransen är komplett.
- Läs noga bruksanvisningen innan maskinen används, så du är säker på hur den fungerar.
- Tillbehör, reserv- och sliddelar får endast vara original-Scheppach delar. Reservdelar erhålles hos Din Scheppachförsäljare.
- Vid beställning ange vårt artikelnummer, maskintyp samt tillverkningsår

1. Brytare Till/Från
2. Längdanglag
3. Sågblad
4. Skyddshuv
5. Utsugnings slang
6. Spaltkil
7. Bordsinläggning
8. Bordsbreddning
9. Skjutsläde
10. Körordning
11. Utsugningsstuts
12. Transporthandtag
13. Höjdinställning

TS310	
Leveransomfattning	
	Bordscirkelsåg TS310
	Längdstopp med vinkelskena
	Tvärinkelindikator
	Sågbladsskydd med skruv och vingmutter
	Spaltkil
	Skjutsticka
	Bordsförlängare
	2 bordförlängarstöd
	2 hjul- och plös-enhet
	Sågblad Ø 315 x 30 x 3,0/2 24 Z
	Sågbladsnyckel
	Skjutspak
	Utsugarslang och fästklämma
	Packningspåse
	Användarinstruktioner
Tekniska data	
Trämassa L x W x H	1110 x 600 x 1050 mm
Bordsstorlek	800 x 550 mm
Bordsstorlek med utvidgning	950 x 800 mm
Bordshöjd med underställ	800 mm
Ø sågblad	315 x 30 x 3,0/2 24 Z
Vertikal justering 90°/45°	0–83/0–49 mm
Lutningsgrad	90°–45°
Skärhastighet	46
Längdmall	580 mm
Vikt	54 kg

Yleisiä ohjeita

- Kun olet purkanut koneen kuljetuspakkauksesta, tarkasta että yhdessäkään osassa ei ole kuljetusvaurioita. Jos löydät vaurioita, ilmoita niistä heti koneen myyjälle.
- Myöhemmin tehtyjä ilmoituksia ei hyväksytä.
- Varmista, että toimitussisältö on täydellinen.
- Ennen kun otat koneen käyttöön, tutustu koneeseen lukemalla tämän käyttöohje huolellisesti läpi.
- Käytä vain Scheppachin alkuperäisiä vara- ja kulutusosia. Näitä osia saat Scheppach-kauppialta.
- Kun tilaat varaosia, muista ilmoittaa samalla koneen tyyppi ja valmistusvuosi.

1. Päälle-poiskytkin
2. Pitkittäisvaste
3. Sahanterä
4. Suojus
5. Imuletku
6. Halkaisukiila
7. Pöytäalusta
8. Pöydänlevennys
9. Työntökelkka
10. Ajolaite
11. Imuyhde
12. Kuljetuskahva
13. Korkeudensäätö

TS310	
Toimituksen sisältö	
	Pyörösahapenkki TS310
	Purunimurin liitoskappale
	Katkaisuohjain
	Teränsuojus ruuvilla ja siipimutterilla
	Halkaisukiila
	Kääntötanko
	Penkinjatke
	2 penkinjatkeen tukea
	2 pyöräyksikköä
	Sahanterä, Ø 315 x 30 x 3,0/2 24 Z
	Työntökahva
	Käyttöohjee
	Poistoletku ja kiinnityspinne
	Lisävarusteet
	Käyttöohje
Tekniset tiedot	
Mitat P x L x K	1110 x 600 x 1050 mm
Penkin koko	800 x 550 mm
Jatketun penkin koko	950 x 800 mm
Penkin korkeus alarungon kanssa	800 mm
Sahanterä Ø	315 x 30 x 3,0/2 24 Z
Korkeudensäätö 90°/45°	0–83/0–49 mm
Siirto	90°–45°
Leikkausnopeus	46
Pitkittäispysäytin	580 mm
Paino	54 kg

Aandrijving		
Motor V/Hz	230 V/50 Hz	400 V/50 Hz
Opnamevermogen P1	2200 W	2800 W
Bewerkingswijze	S 6/40 %	S 6/40 %
Toerental	2800 1/min	2800 1/min
Motor-bescherming	yes	yes
Onderspanning uitschakeling	yes	yes
Stekker	Schuko	CEE 16 A

Technische wijzigingen voorbehouden!

Karakteristieke waarden van het geluid

Meetvoorwaarden volgens ontwerp-norm pr EN : 1995-07

De aangegeven waarden zijn emissiewaarden, dat betekent echter niet dat het ook veilige werkwaarden zijn. Hoewel er een wisselwerking bestaat tussen emissie en immissieniveau, kan daaruit niet betrouwbaar worden afgeleid of er extra voorzorgsmaatregelen getroffen moeten worden of niet. Factoren die het momentane immissieniveau op de werkvloer kunnen beïnvloeden hebben te maken met de duur van de inwerking, het karakter van het werkvertrek zelf, andere geluidsveroorzakers enz. waaronder bijvoorbeeld het aantal machines en voorafgaande bewerkingen.

Bovendien kunnen de toelaatbare waarden op de werkvloer van land tot land verschillen. De gegeven waarden hebben in de eerste plaats tot doel de gebruiker bij de betere beoordeling van mogelijk gevaar en risico te helpen.

Niveau van het geluidsvermogen in dB

bewerking $L_{WA} = 112,4 \text{ dB(A)}$




geluidsdruk niveau op de werkplek in dB

bewerking $L_{pAeq} = 102,5 \text{ dB(A)}$

Voor de genoemde emissiewaarden geldt een meetonzekerheidsfactor $K = 4 \text{ dB}$

Gegevens over de stofemissie

De stofemissiewaarden die volgens de „Beginselen voor de controle van stofemissie (concentratieparameters) bij houtverwerkende machines“ van de deskundige commissie voor hout gemeten werden blijven onder 2 mg/m^3 . Er kan dus van uit worden gegaan, dat indien de machine op een reglementair werkende afzuiging met ten minste 20 m/s luchtsnelheid wordt aangesloten, de in de Bondsrepubliek Duitsland geldende grenswaarden volgens de richtlijn voor technische concentratie voor houtstof permanent nageleefd worden.

	Gehoor- resp. oor-bescherming gebruiken.
	Beschermend masker en bril gebruiken.
	Oog-bescherming gebruiken.

Drift		
Motor V/Hz	230 V/50 Hz	400 V/50 Hz
Förbrukningseffekt P1	2200 W	2800 W
Arbetsläge	S 6/40 %	S 6/40 %
Antal varv	2800 1/min	2800 1/min
Motorskydd	yes	yes
Underspänningsskydd	yes	yes
Kontakt	Schuko	CEE 16 A

Med reservation för tekniska ändringar!

Bulleruppgifter

Mätbetingelser enligt utkast pr EN : 1995-07

De angivna värdena är emissionsvärden och anger därför inte nödvändigtvis genast säkra arbetsvärden. Fastän det finns en korrelation mellan emissions- och immissionspeglar, kan man inte säkert fastställa huruvida extra försiktighetsåtgärder är nödvändiga eller ej. Faktorer som kan inverka på den aktuella immissionspegel vid arbetsplatsen omfattar inverkans längd, arbetsrummets beskaffenhet, andra bullerkällor o. s. v., t. ex. maskinernas antal och verksamhet som pågår i närheten.

Den tillåtna arbetsplatsvärdena kan variera från land till land. Denna information skall emellertid möjliggöra för användaren att företa en bättre uppskattning av faror och risker.

Ljudeffektnivå i dB

Bearbetning $L_{WA} = 112,4$ dB(A)




Ljudtrycksnivå på arbetsplatsen i dB

Bearbetning $L_{pAeq} = 102,5$ dB(A)

De nämnda emissionsvärdena har ett tillägg för mätosäkerhet $K = 4$ dB

Uppgifter för dammemissionen

De dammemissionsvärden som uppmätts av fackutskottet för träbearbetning i „Principer för prövning av träbearbetningsmaskinernas dammemission (koncentrationsparameter)“ ligger under 2 mg/m³. När maskinen ansluts till en regelmässig industriell utsugsanordning med minst 20 m/s lufthastighet kan man utgå från att man varaktigt och säkert följer TRK:s gränsvärden för trädam som gäller i Förbundsrepubliken Tyskland.

	Använd hörselskydd och/eller öronproppar.
	Använd skyddsmask och skyddsglasögon.
	Använd ögonskydd.

Käyttökoneisto		
Moottori V/Hz	230 V/50 Hz	400 V/50 Hz
Ottoteho P1	2200 W	2800 W
Toimintatapa	S 6/40 %	S 6/40 %
Kierrosluku	2800 1/min	2800 1/min
Moottorin suojaus	kyllä	kyllä
Alijännitesuojaus	kyllä	kyllä
Pistoke	Schuko	CEE 16 A

Oikeus teknisiin muutoksiin pidetään!

Melun ominaisarvot

Mittausehdot standardin ehdotuksen pr EN : 1995-07 mukaisesti

Ilmoitetut arvot ovat emissioarvoja eivätkä ne näin ollen esitä tarkkoja työarvoja. Vaikka emissio- ja immissio- tasojen välillä onkin vastaavuussuhde, ei siitä voida varmasti johtaa sitä, ovatko lisätoimenpiteet tarpeen vai ei. Sellaisia tekijöitä, jotka voivat vaikuttaa kullakin hetkellä työpaikalla olevaan immissiotasoon, ovat vaitutuksen kesto, työtilan erikoisominaisuudet, muut melulähteet jne, esim. koneiden lukumäärä ja lähellä olevat tapahtumat. Sallitut työpaikka-arvot voivat myöskin vaihdella maasta toiseen. Nämä tiedot mahdollistavat kuitenkin sen, että käyttäjät voivat paremmin arvioida vaarat ja riskit.

Äänitehotaso dB:nä

Työstö $L_{WA} = 112,4$ dB (A)




Työpaikan äänitaso dB:nä

Työstö $L_{pAeq} = 102,5$ dB (A)

Mainittujen päästöarvojen mittauksen epävarmuuslisä on $K = 4$ dB

Tietoja pölypäästöstä (-emissiosta)

Pölypäästön arvot, jotka ammattitoimikunta „Puu“ on mitannut „Puunjalostuskoneiden pölypäästön (konsentrationparametri) testaussäntöjen“ mukaan, ovat alle 2 mg/m³. Kun kone liitetään asianmukaiseen yrityksessä käytössä olevaan imulaitteeseen, jossa ilmavirran nopeus on vähintään 20 m/s, voidaan näin ollen noudattaa Saksen Liitotasavallassa voimassa olevia TRK-puupölyn raja-arvoja pysyvästi.

	Käytä kuulosuojaimia.
	Käytä suojanaamaria ja suojalaseja.
	Suojaa silmäsi.


In deze gebruiksaanwijzing worden zaken die uw veiligheid betreffen met dit teken aangegeven: ⚠

⚠ Veiligheidsinstructies

Let op! Bij gebruik van elektrische apparaten dient u de volgende fundamentele veiligheidsmaatregelen te nemen ter bescherming tegen elektrische schokken, letsel en brandgevaar.

Lees alle voorschriften alvorens deze machine te gebruiken en bewaar de veiligheidsvoorschriften

- Geeft u deze veiligheidswenken aan alle personen door, die aan de machine werken.
- De machine uitsluitend in technisch correcte toestand alsmede volgens de bestemming, bewust van de veiligheidsaspecten en gevaren gebruiken met inachtneming van de gebruiksaanwijzing! Vooral storingen, die de veiligheid nadelig kunnen beïnvloeden, dient men onverwijld te (laten) verhelpen!
- Er mogen alleen werktuigen worden gebruikt, die aan de Europese Norm EN 847-1 voldoen.
- Alle veiligheids- en gevareninstructies aan de machine naleven!
- Alle veiligheids- en gevareninstructies aan de machine compleet in leesbare toestand houden.
- Let u tijdens het werken op: Verwondingsgevaar van vingers en handen door roterend zaaggereedschap.
- Let u erop, dat de machine standvast op een vaste ondergrond staat.
- Aansluitleidingen voor het stroomnet controleren. Geen defecte leidingen gebruiken.
- Houdt u kinderen uit de buurt van de op het stroomnet aangesloten machine.
- De bedienende persoon moet minstens 18 jaar oud zijn. Personen in opleiding moeten minstens 16 jaar oud zijn, maar mogen alleen onder toezicht aan de machine werken.
- De aan de machine werkende personen mogen niet afgeleid worden.
- Indien een tweede persoon aan de tafelcirkelzaagmachine werkt, om afgezaagde werkstukken af te nemen, moet de machine met een taferverlenging uitgerust zijn. De tweede persoon mag enkel en alleen aan het afdname-einde van de taferverlenging staan.
- Er mogen geen spaanders of houtafval op de bedieningsplaats van de machine liggen.
- Nauwsluitende kleding dragen. Sieraden, ringen en horloges afdoen.
- Op de draairichting van de motor en het gereedschap letten – zie „Electrische aansluiting“.
- Veiligheidsinrichtingen aan de machine mogen niet gedemonteerd of onbruikbaar gemaakt worden.
- Ombouw-, instel-, meet- en reinigingswerkzaamheden alleen met uitgeschakelde motor uitvoeren. Stekker uit het stopcontact trekken en wachten tot het roterende gereedschap stilstaat.
- Voor het verhelpen van storingen de machine uitschakelen. Stekker eruit trekken.


I denne betjeningsveiledning har vi på alle steder hvor det omhandler din sikkerhet, merket med dette kjennetegnet: 

Sikkerhetsanvisninger

Observera! Vid användning av elektriska verktyg ska följande principiella försiktighetsåtgärder beaktas som skydd mot elektrisk stöt, skaderisk och brandfara.

Läs alla dessa anvisningar innan du använder elverktyget och förvara säkerhetsanvisningen på ett säkert ställe.

- Se till att alla som arbetar med maskinen har läst säkerhetsanvisningarna.
- Maskinen får endast användas om den fungerar tekniskt korrekt. Beakta alltid de direktiv, säkerhetsbestämmelser och faror som är angivna i bruksanvisningen! Åtgärda genast de störningar som kan påverka säkerheten.
- Endast verktyg som motsvarar den europeiska normen EN 847-1 får användas.
- Beakta alla maskinens säkerhets- och riskantvisningar.
- Förvara alla maskinens säkerhets- och riskantvisningar fulltalliga och i läsbart skick vid maskinen.
- Var försiktig vid arbetet. Risken för handskador är stor p g a det roterande verktyget.
- Se till att maskinen står stadigt på fast underlag.
- Kontrollera alla anslutningskablar. Använd inga defekta kablar.
- Håll barn borta från nätansluten maskin.
- Användaren måste ha fyllt 18 år. Lärningar måste ha fyllt 16 år och får endast arbeta med hyvelmaskinen under uppsikt.
- Personer som arbetar med hyvelmaskinen får ej störras.
- Om en andra person arbetar vid bordcirkelsågen för att ta hand om överblivna arbetsstycken, måste maskinen vara utrustad med en bordförlängningsskiva. Den andra personen får inte stå på någon annan plats än vid slutet av bordförlängningsskivan.
- Håll arbetsplatsen ren.
- Arbetsklädseln får ej vara vid. Ta av smycken, ringar och armbandsur.
- Beakta motors och verktygets rotationsriktning - se „Elektrisk Anslutning“.
- Säkerhetsanordningar på maskinen får ej demonteras eller göras obrukbara.
- Ställoperationer, justering, mätning och rengöring får endast utföras med avstängd motor. Dra ut kontakten och vänta tills kniven står stilla.
- Stäng av maskinen innan du åtgärdar störningar. Dra ut kontakten och vänta tills verktyget står stilla.
- I samband med dammiga arbetsmoment måste maskinen vara ansluten till en utsugsanordning. Den bestämmelseenliga användningen måste absolut följas.
- Vid arbete med maskinen måste alla skyddsanordningar vara monterade.
- Använd endast välslipade och felfria sågblad.
- Cirkelsågblad av snabbstål får ej användas.

Työskentelyturvallisuuden kannalta tärkeät kohdat on merkitty tällä merkillä: 

Turvaohjeet

Huomio! Sähkötyökalujen käytössä on sähköiskulta ja loukkaantumis- ja palovaaralta suojautumisen vuoksi otettava huomioon seuraavat olennaiset turvatoimenpiteet.

Lue kaikki nämä ohjeet ennen kuin käytät tätä sähkötyökalua, ja säilytä turvallisuusohjeet varmassa paikassa.

- Antakaa turvallisuusohjeet kaikille niille henkilöille, jotka työskentelevät tällä koneella.
- Koneetta käytettäessä on sen oltava teknisesti moitteetomassa kunnossa, käyttöohjeita täytyy noudattaa turva- ja vaaratekijät tiedostaen määräysten mukaisesti! Häiriöt, jotka voivat haitata turvallisuutta, on korjattava (korjatautettava) välittömästi!
- Kaikkien käytettävien työkalujen täytyy vastata eurooppalaista normia EN 847-1.
- Noudata koneen turva- ja käyttöohjeita.
- Säilytä koneen turva- ja käyttöohjeet koneen lähetyvillä luettavassa kunnossa.
- Varokaa työskennellessänne sormien ja käden vahingoittumista pyörivässä terässä.
- On huolehdittava että kone on tukevasti kiinteällä alustalla.
- Verkkoiliitäntäkaapeli on tarkastettava ennen käyttöä. Viallista kaapelia ei saa käyttää.
- On huolehdittava, että lapset ja muut asiaankuulumattomat eivät pääse käyttämään sähköverkkoon yhdistettyä konetta.
- Koneen käyttäjän on oltava vähintään 18 vuotias. 16 vuotias koulutettava voi työskennellä koneella valvonnan alla.
- Koneella työskentelevää työntekijää ei saa häiritä.
- Jos pöytäpyörösahalla työskentelee toinenkin henkilö, jonka tehtävänä on ottaa vastaan poikkileikatut työstökappaleet, täytyy kone varustaa pöydän pidennyksellä. Tämän toisen henkilön täytyy seistä pöydän pidennyksen vastaanottopäässä – hän ei saa seistä missään muualla.
- Kone ja koneen ympäristö on pidettävä puhtaana lastuista ja puunjätteistä.
- Työntekijä ei saa käyttää väljiä vaatteita. Sormukset ja rannekellot on jätettävä pois.
- Moottorin ja kutterin pyörimissuunta on tarkistettava - katso höylän „Sähkölaitteet“.
- Koneen suojalaitteita ei saa poistaa tai tehdä käyttökelvottomaksi.
- Koneen huollon, säädön, mittauksen ja puhdistuksen ajaksi on moottori pysäytettävä ja irroitettava sähköverkosta. On odotettava, että pyörivä on pysähtynyt.
- Ennen vikojen korjaamista on kone pysäytettävä ja irroitettava sähköverkosta.
- Kone täytyy kaikissa työvaiheissa liittää -imulaitteeseen. Ota tällöin huomioon luvussa „Määräysten mukainen käyttö“ annetut ohjeet.
- Koneella työskenneltäessä on kaikkien suojalaitteiden oltava paikoilleen asennettuina.

- Bij alle stappen van de bewerkingscyclus moet de machine aan een afzuiginstallatie worden aangesloten. Neem daarbij het gebruik volgens de voorschriften in acht.
- Tijdens het werken aan de machine moeten alle veiligheidsinrichtingen en afdekkingen gemonteerd zijn.
- Alleen goed geslepen, niet vervormde zaagbladen zonder scheurtjes gebruiken.
- Cirkelzaagbladen uit sneldraaistaal, die op zware last berekend zijn, mogen niet gebruikt worden.
- De splijtwig is een belangrijk beveiligingsinrichting. De splijtwig geleidt het werkstuk en verhindert het sluiten van de zaagsnede en het terugslaan van het werkstuk.
- De afdekkap moet bij elke werkzaamheid naar beneden worden gelaten. De kap moet horizontaal boven het zaagblad staan.
- Bij zagen in lengterichting van smalle werkstukken – korter dan 120 mm – beslist een schuifstok gebruiken. De schuifstok moet worden gebruikt om te verhinderen, dat met de handen in de buurt van de het zaagblad wordt gewerkt.
- Schuifstok of de handgreep met schuifhout gebruiken om het werkstuk veilig tegen het zaagblad te geleiden.
- Voor het verhelpen van storingen de machine uitschakelen. Stekker eruit trekken.
- Bij uitgeslagen zaagopening het inlegblad van de tafel vernieuwen. Stekker uit het stopcontact trekken.
- Voor de inbedrijfstelling moet de machine aan een afzuiginstallatie met een flexibele, moeilijk ontvlambare afzuigleiding aangesloten worden. De afzuiging moet automatisch aanspreken als de machine aangezet word.
- Ook in geval van een geringe verplaatsing dient de machine of installatie van elke externe energietoevoer te worden gescheiden! Voor de hernieuwde inbedrijfstelling dient de machine weer correct op het net te worden aangesloten!
- Als u de werkplaats verlaat, de motor uitschakelen. De stekker uit het stopcontact trekken.
- Aansluitingen en reparaties van de elektrische uitrusting mogen alleen door de electrovakman worden doorgevoerd.
- Alle beschermings- en veiligheidsinrichtingen moeten na afloop van de reparatie- en onderhoudswerkzaamheden meteen weer gemonteerd worden.

Toebehoor

Alleen bij de vakhandelaar kopen.

Waarschuwing! Dit elektrisch apparaat genereert een elektromagnetisch veld als het is ingeschakeld. Dit veld kan onder bepaalde omstandigheden interfereren met actieve of passieve medische implantaten. Om het risico op ernstig of dodelijk letsel te beperken, raden we personen met medische implantaten aan om hun arts en de fabrikant van het medische implantaat te raadplegen voordat de machine wordt gebruikt.

- Klyvkniven är en viktig säkerhetsanordning som styr operatet och förhindrar bakslag och att snittet sluts bakom sågbladet.
- Vid varje arbetsgång måste skyddet sänkas över operatet. Skyddet måste stå vågrätt över sågbladet.
- Vid längdsågning av smala arbetsstycken – tunnare än 120 mm – måste absolut en skjutklots användas. Klotsen måste användas för att förhindra att arbetsmoment utförs med händerna i närheten av sågklingan.
- Använd skjutstock eller handtag med skjutträ, för att föra arbetsstycket säkert förbi sågbladet.
- Stäng av maskinen innan du åtgärdar störningar. Dra ut kontakten och vänta tills verktyget står stilla.
- Om öppningen för sågbladet i bordet skadats ska bordsinlägget bytas ut. Dra ut kontakten.
- Före starten måste maskinen anslutas till en utsugsanordning med en flexibel och svårantändlig slang. Utsugsanordningen måste starta automatiskt, då bordcirkelsågen sätts igång.
- Stäng av motorn när du lämnar arbetsplatsen. Dra ut kontakten.
- Stäng av all energitillförsel också vid obetydlig flyttning av maskinen! Nätanslut maskinen ordentligt innan den driftsätts på nytt!
- Installationer, reparationer, service får endast utföras av auktoriserade el verkstäder
- Samtliga skydds- och säkerhetsanordningar måste monteras omedelbart efter avslutad reparation eller tillsyn.

Tillbehör

Köpes endast hos din specialförsäljare.

Varning! Detta el-verktyg skapar ett elektromagnetiskt fält under drift. Detta fält kan påverka aktiva eller passiva medicinska implantat under vissa omständigheter. För att förminska risken för allvarliga eller dödliga skador, rekommenderar vi att personer med medicinska implantat rådfrågar sina läkare och tillverkaren av det medicinska implantatet, innan de manövrerar el-verktyget.

- Koneessa saa käyttää ainoastaan hyvin teroitettuja, ehjiä ja moitteettomia pyörösahanteriä.
- Pikateräksestä tehtyjä pyörösahanteriä ei saa käyttää.
- Jakoveitsi on tärkeä suojalaite. Se ohjaa työkalpaletta ja sulkee sahausraon pyörösahanteriä takana sekä estää työkalpaleen takaiskut.
- Terän yläsuojus on jokaisessa työvaiheessa laskettava työkalpaleen päälle. Se täytyy olla vaakasuorassa terän päällä.
- Jos leikkaat kapeita työstökappaleita – alle 120 mm:n levyisiä – pituussuuntaan, käytä ehdottomasti työntökeppiä. Työntökeppiä täytyy käyttää, jotta ei jouduta työskentelemään käsin sahanterän läheisyydessä.
- Käytä työntökeppiä tai käsikahvaa työntimen kanssa ohjataksesi työkalpaleen turvallisesti sahanterän ohi.
- Ennen vikojen korjaamista on kone pysäytettävä ja irroitettava sähköverkosta.
- Vahingoittunut kitakappale on vaihdettava uuteen. Kone on irroitettava sähköverkosta.
- Ennen koneen käyttöönottoa täytyy tämä liittää imu-laitteestoon, joka on varustettu taipuisalla, vaikeasti syttyvällä imujohdolla. Imulaitteiston täytyy käynnistyä automaattisesti samalla kun pöytäpyörösaha käynnistetään.
- Kun työntekijä poistuu koneelta, niin moottori on pysäytettävä ja pistoke on irroitettava pistorasiasta.
- Aina kun siirät konetta pienenkin matkan, kytke kone irti verkkovirrasta! Kytke kone asianmukaisesti takaisin sähköverkkoon ennen ottamista uudelleen käyttöön.
- Sähkölaitteita saa asentaa, korjata ja huoltaa vain siihen valtuutettu sähköasennusliike.
- Kaikki suoja- ja turvalaitteet on heti täydellisen korjaus- ja huoltotyön jälkeen asennettava paikoilleen.

Lisävarusteet

Osta lisävarusteita ainoastaan valtuutetulta jälleenmyyjältä.

Varoitus! Tämä sähkötyökalu tuottaa käytön aikana sähkömagneettisen kentän. Tämä kenttä voi määrättyissä olosuhteissa heikentää aktiivisten tai passiivisten lääketieteellisten implanttien toimintaa. Vakavan tai jopa kuolemaan johtavan loukkaantumisen vaaran välttämiseksi suosittelemme henkilöitä, joilla on lääketieteellinen implantti, neuvottelemaan lääkäriänsä ja implantin valmistajan kanssa, ennen kuin he käyttävät sähkötyökalua.

Voorgeschreven gebruik

De machine voldoet aan de geldige EG-richtlijnen voor machines.

- De tafelvormige zaagmachine is gedefinieerd als halfstationaire machine volgens pr EN .
- Voor het transport de machine met beide handen voor en achter stevig bij de tafel vastpakken en optillen.
- Als geen gebruik wordt gemaakt van een „origineel onderstel“, moet de machine stevig op een stabiel, tafelachtig onderstel worden geplaatst. De werkhoogte moet minstens 800 mm bedragen.
- De machine heeft een werkruimte, die zich vóór de machine, links van het zaagblad bevindt.
- Het werkgebied en de omgeving van de machine moet vrij zijn van storende delen, om ongevallen te voorkomen.
- In principe moeten alle te bewerken stukken steeds vrij van vreemde voorwerpen zoals bijvoorbeeld nagels of schroeven zijn.
- Voor de inbedrijfstelling moet de machine aan een afzuiginstallatie met een flexibele, moeilijk ontvlambare afzuigleiding aangesloten worden. De afzuiging moet automatisch aanspreken als de machine aangezet wordt.
- Bij gebruik in gesloten ruimten moet de machine op een afzuiginstallatie aangesloten worden. Voor het afzuigen van houtspaanders of zaagsel de afzuiginstallatie of gebruiken. De stromingssnelheid op het afzuigtussenstuk moet 20 m/s bedragen. Onderdruk 1200 Pa.
- De inschakelmechanisme is als speciaal toebehoren verkrijgbaar.
Type ALV 2 art. nr. 7910 4010 230 V / 50 Hz
- Tijdens het inschakelen van de machine start de afzuiginstallatie automatisch na 2-3 seconden startvertraging. Een overbelasting van de huiszekering wordt daardoor voorkomen.
- Na het uitschakelen van de machine loopt de afzuiging nog 3-4 seconden na en schakelt dan automatisch uit. Het resterende stof wordt daarbij, zoals in het besluit op gevaarlijke stoffen bepaald, afgezogen. Dit spaart stroom en vermindert het lawaai. De afzuiginstallatie loopt alleen als de machine gebruikt wordt.
- Voor werkzaamheden bij commercieel gebruik moet voor het afzuigen de stofvanger rg 4000 gebruikt worden. Afzuiginstallaties of stofvangers met lopende machine niet uitschakelen of verwijderen.
- De tafelvormige zaagmachine is uitsluitend voor het bewerken van hout en houtverwante grondstoffen geconstrueerd. Er mogen alleen originele werktuigen en accessoires worden toegepast. Naargelang de zaagen houtsoort (massief hout, triplex of spaanplaat) het vereiste zaagblad volgens de norm EN 847-1 monteren. Let op de speciale toebehoren voor gereedschap aan het einde van deze bedieningshandleiding.
- De machine uitsluitend in technisch correcte toestand alsmede volgens de bestemming, bewust van de veiligheidsaspecten en gevaren gebruiken met inachtneming van de gebruiksaanwijzing! Vooral storingen, die de veiligheid nadelig kunnen beïnvloeden, dient men onverwijld te (laten) verhelpen!

Bestämmelsenlig användning

Maskinen följer EG:s gällande maskinriktlinje

- Bordcirkelsåg är definierad som halvstationär maskine enligt pr EN .
- Vid förflyttning av maskinen måste ett kraftigt grepp med båda händerna tas framtill och baktill på bordet som sedan lyfts.
- Om inget „original underrede“ används, måste maskinen ställas upp på ett stabilt, bordslignande ställ där den står jämnt. Arbetshöjden skall uppgå till minst 800 mm.
- Maskinen är utrustad med en arbetsplats som befinner sig framför maskinen till vänster om sågklingen.
- Maskinen arbets- och kringområde måste hållas fritt från främmande föremål för att förebygga olyckor.
- De arbetsstycken som skall bearbetas måste vara fria från främmande föremål såsom spikar eller skruvar.
- Före starten måste maskinen anslutas till en utsugsanordning med en flexibel och svårantändlig slang. Utsugsanordningen måste starta automatiskt, då bordcirkelsågen sätts igång. Genomströmningshastigheten i utsugsröret måste uppgå till 20 m/s.
- Automatstarten från kan erhållas som särskilt tillbehör. Typ ALV 2 Art.-nr. 7910 4010 230 V / 50 Hz Typ ALV 10 Art.-nr. 7910 4020 400 V / 230 V / 50 Hz
- Då arbetsmaskinen startas slår utsugsanordningen automatiskt till efter 2-3 sekunders startfördröning. På så sätt undviks överbelastning av huvudsäkring.
- Efter att arbetsmaskinen stängts av går utsugsanordningen ytterligare 3-4 sekunder och stängs sedan automatiskt av. Detta sparar ström och reducerar buller. Utsugsanordningen går bara medan arbetsmaskinen är igång.
- För arbeten som utförs yrkesmässigt måste Entstauber rg 4000 användas för att suga bort dammet. Utsugsanordningen eller dammsugaren får inte stängas av eller avlägsnas, då maskinen är igång.
- bordcirkelsåg är konstruerad utslutande för bearbetning av trä eller träliknande material. Endast originalverktyg och tillbehör får användas. Beroende på snitt- och träsort (massivt trä, plywood eller spånskivor) monteras den erforderliga klingan enligt normen EN 847-1. Beakta verktygstillbehör i slutet av denna bruksanvisning.
- Maskinen får endast användas om den fungerar tekniskt korrekt. Beakta alltid de direktiv, säkerhetsbestämmelser och faror som är angivna i bruksanvisningen! Åtgärda genast de störningar som kan påverka säkerheten.
- Gällande arbetsskyddsbestämmelser och allmänt erkända säkerhetsregler måste beaktas.
- Maskinen får endast användas, skötas och repareras av utbildad personal som känner till riskerna. Tillverkaren ansvarar ej för skador som uppstår genom egenhändiga ändringar på maskinen.
- Maskinen får endast användas med tillverkarens originaltillbehör.

Määräysten mukainen käyttö

Kone vastaa voimassa olevaa EU-direktiiviä.

- pöytäpyörösaha on määritelty puoleksi-paikallaan pysyväksi koneeksi normin EN mukaan.
- Koneen kuljettamiseksi, siihen tartutaan molemmin käsin pöydän etu- ja takaosasta ja kone nostetaan.
- Jos ei käytetä „alkuperäistä -koneen alustaa“, täytyy kone asettaa tukevalle, pöytämaiselle alustalle. Työkorkeuden täytyy olla vähintään 800 mm.
- Koneen työpaikka on koneen edessä, sahanterän vasemmalla puolella.
- Onnettomuuksien välttämiseksi ei koneen työ- eikä ympäristöalueella saa olla mitään häiritseviä vieraita aineita/esineitä.
- Käsitteilyn alaisissa työstökappaleissa ei saa olla vieraita esineitä, kuten nauvoja tai ruuveja.
- Ennen koneen käyttöönottoa täytyy tämä liittää imulaitteeseen, joka on varustettu taipuisalla, vaikeasti syttyvällä imujohdolla. Imulaitteiston täytyy käynnistyä automaattisesti samalla kun pöytäpyörösaha käynnistetään. Imuliitännän virtausnopeuden täytyy olla 20 m/s.
- Kytkentäautomaattikka on saatavissa erikoisvarusteena. Tyyppi ALV 2 til.n:o 7910 4010 230 V/50 Hz Tyyppi ALV 10 til.n:o 7910 4020 400 V/50 Hz
- Kun työkonetta kytetään päälle, imulaitteisto alkaa toimia automaattisesti 2-3 sekunnin käynnistysviivytyksen jälkeen. Näin estetään talon sulakkeen ylikuormitus. Kun työkonetta kytetään pois päältä, imulaitteisto käy vielä 2-3 sekuntia ja kytketty sitten automaattisesti pois päältä. Näin poistetaan jäännöspöly, kuten vaarallisia aineita koskevassa määräyksessä vaaditaan. Tämä säästää sähköä ja vähentää melua. Imulaitteisto toimii vain työkonetta käytön yhteydessä.
- Pölynpoistolaitetta rg 4000 täytyy käyttää ammattimaisessa työskentelyssä. Imulaitteistoa tai pölynpoistolaitetta ei saa kytkeä pois päältä eikä poistaa työkonetta ollessa käynnissä.
- pöytäpyörösaha on suunniteltu ainoastaan puun ja puuntapaisten materiaalien käsittelyyn. Siinä saa käyttää vain alkuperäisiä -työkaluja ja -lisävarusteita. Leikkaustavasta ja puulaadusta (täyspuu, vaneri tai lastulevyt) riippuen on käytettävä vaadittavaa, normin EN 847-1 mukaista sahanterää. Huomioi työkalun erikoisvarusteet tämän käyttöohjeen lopussa.
- Valmistajan antamia turva-, työ- ja huolto-ohjeita täytyy noudattaa samoin teknisissä tiedoissa mainittuja mittoja. Kysymykseen tulevia tapaturmantorjuntaohjeita ja muita yleisesti tunnustettuja turvatekniisiä sääntöjä on noudatettava.
- Asiaankuuluvia tapaturmanehkäisyohjeita ja muita yleisesti tunnettuja turvallisuusteknisiä sääntöjä on noudatettava.
- Konetta saavat käyttää, hoitaa ja pitää kunnossa vain sellaiset henkilöt, jotka on perehdytetty sen käyttöön ja jotka myös tietävät käyttöön liittyvät vaaratekijät. Itse tehdyt muutokset koneeseen vapauttavat koneen valmistajan vahingonkorvausvelvollisuudesta.
- Koneessa saa käyttää vain alkuperäisiä kulutus- ja varaosia.

- De betreffende voorschriften ter voorkoming van ongelukken en de overige algemeen erkende veiligheidstechnische regels moeten in acht genomen worden.
- De machine mag alleen door personen gebruikt, onderhouden of gerepareerd worden, die er vertrouwd mee zijn en die over de gevaren ervan zijn geïnformeerd. Eigenhandige veranderingen aan de machine sluiten de aansprakelijkheid van de fabrikant voor de daaruit resulterende schade uit.
- De -machine mag alleen met origineel toebehoor, origineel gereedschap van de fabrikant gebruikt worden.
- Elk ander gebruik geldt als niet voorgeschreven gebruik. Voor de daaruit resulterende schade stelt de fabrikant zich niet aansprakelijk. Het risico hiervan draagt de gebruiker zelf.

Onze uitrusting is niet ontworpen voor gebruik in commerciële, handels- of industriële toepassingen. Onze garantie komt te vervallen als de apparatuur wordt gebruikt in commerciële, handels- of industriële bedrijven of voor equivalente doeleinden.

Overige risico's

De machine is volgens de nieuwste stand van de techniek en de erkende veiligheidstechnische regels gebouwd. Toch kunnen er tijdens het werken nog een enkele risico's optreden.

- Gevaar voor verwondingen voor vingers en handen door het roterende zaagblad bij ondeskundige geleiding van het werkstuk.
- Verwondingen door het wegslingerende werkstuk bij ondeskundig vastzetten en ondeskundige geleiding, zoals werken zonder aanslag.
- Gevaar voor uw gezondheid door lawaai. Tijdens het werken wordt het toegestane geluidsniveau overschreden. Beslist persoonlijke beschermingsmiddelen zoals gehoorbescherming dragen.
- Verwondingen door defect zaagblad. Het zaagblad regelmatig op goede toestand controleren.
- Gevaar voor uw gezondheid door stroom, bij gebruik van aansluitkabels, die niet aan de voorschriften voldoen.
- Bij het gebruik van speciale accessoires moet de bijgevoegde gebruiksaanwijzing van de betreffende speciale accessoires gelezen en in acht genomen worden.
- Verder kunnen er ondanks alle voorzorgsmaatregelen nog niet bekende risico's bestaan.
- Deze overige risico's kunnen geminimaliseerd worden, als de „Veiligheidswenken“ en het „Gebruik volgens de voorschriften“ en de gebruiksaanwijzing in z'n geheel in acht genomen worden.

- All användning för andra ändamål gäller som oriktig användning för vars följder tillverkaren ej övertar något ansvar.

Observera att denna enhet var inte avsedd för användning i kommersiella, handel eller industriella ti lämpningar. Vi antar inga garantier om maskinen a vänds i kommersiella, handel eller industriella verksa heter eller motsvarande ändamål.

Restrisker

Maskinen är tillverkad enligt teknisk standard och de godkända tekniska säkerhetsreglerna. Trots detta kan enskilda restrisker uppträda vid arbetet.

- Skaderisk för fingrar och händer p.g.a. den roterande sågklingan om arbetsstycket inte styrs fackmässigt.
- Skador kan uppstå genom att arbetsstycket slungas iväg p.g.a. att det hålls fast eller styrs felaktigt, t.ex. genom att det styrs utan att ha fastgjorts.
- Hälsorisk p.g.a. buller. Vid arbetet överskrids den tillåtna bullernivån. Personlig skyddsutrustning såsom hörselskydd måste ovillkorligen bäras.
- Skador p.g.a. defekt sågklinga. Kontrollera regelbundet att sågklingan är oskadad.
- Fara p.g.a. elström om inte ordentlig anslutningskabel används.
- När särskilda tillbehör används, måste den bruksanvisningen som skickats med tillbehören läsas igenom noggrant och följas.
- Trots alla vidtagna åtgärder kan ändå icke uppenbara risker finnas.
- Restriskerna kan minimeras om säkerhetsföreskrifterna och användandet enligt de befintliga bestämmelserna, såsom bruksanvisningen, beaktas i sin helhet.

- Jokainen sen ylittävä käyttö ei ole ohjeitten mukainen. Siitä johtuvista vahingoista ei valmistaja vastaa; vahingosta vastaa yksin käyttäjä.

Huomaa, että tämä laite oli tarkoitettu ole suunniteltu käytettäväksi kaupallisissa, elinkeino- tai teollisuussovelluksissa. Emme ota mitään takuuta, jos konetta käytetään kaupallisessa, kaupan tai teollisuuden tai näihin verrattavissa tarkoituksiin.

Jäljelle jäävät riskit

Kone on valmistettu alan uusimpien standardien ja turvallisuususteknisten vaatimusten mukaiseksi. Silti sen käyttö voi aiheuttaa vaaratilanteita.

- Pyörivä sahanterä voi vammauttaa käyttäjän sormet tai kädet jos työkalualetta viedään virheellisesti terälle.
- Jos työkalualetta pidetään huolimattomasti tai viedään terälle virheellisesti esimerkiksi ilman ohjainta työkalualetta voi lennähtää pois ja aiheuttaa loukkaantumisvaaran.
- Melu voi vaarantaa terveyden. Sallittu melutaso ylittyy työskentelyn aikana. Käytä ehdottomasti henkilökohtaisia suojavarusteita kuten kuulosuojaimia.
- Viallinen sahanterä aiheuttaa loukkaantumisvaaran. Tarkasta säännöllisin välein, että terä on ehjä.
- Sähkövirta aiheuttaa hengenvaaran, jos käytät säännösten vastaisia tai viallisia jatko- ym. virtajohtoja.
- Käytettäessä -erikoisvarusteita täytyy erikoisvarusteiden mukaan liitetty käyttöohje ottaa huomioon ja se täytyy lukea huolellisesti.
- Kaikista varotoimista huolimatta koneella työskentely on aina jossain määrin riskialtista.
- Vaaratilanteet torjut parhaiten, kun käytät konetta „Turvaohjeiden“ ja muiden määräysten ja sääntöjen mukaisesti. Noudata tarkasti koneen käyttöohjetta.

Fig. 1

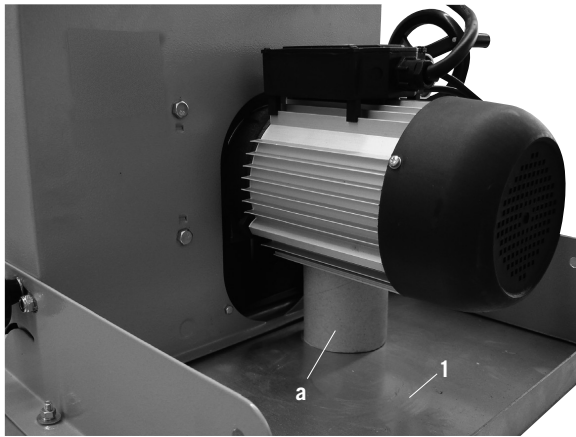


Fig. 1.1

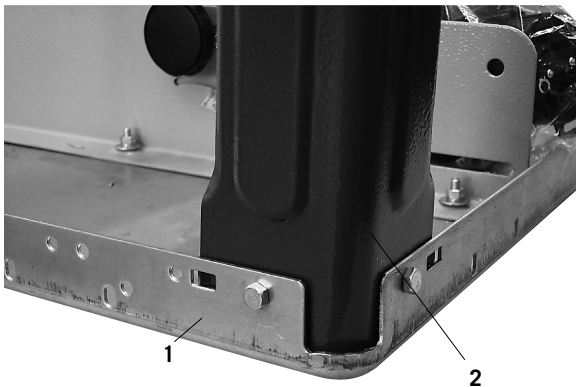


Fig. 2

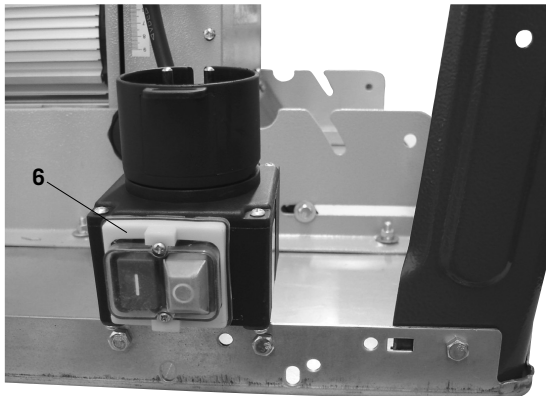
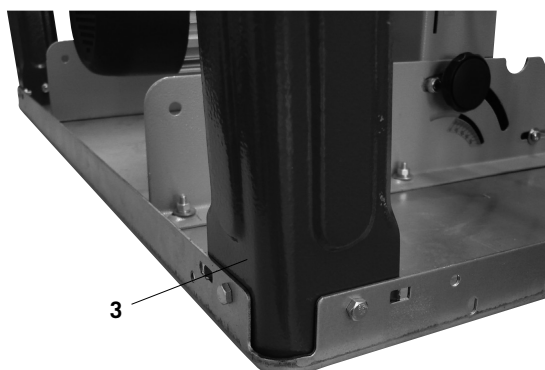


Fig. 3



Montage

Let op!

Let erop bij het uitpakken dat er zich in de binnenste delen van de verpakking kleine onderdelen van de machine bevinden.

Fig. 1

Leg het tafelblad 1 op een werkbank.
(verpakkingsvulling onder de motor verwijderen)

Fig. 1.1

Monteer poot 2 op het tafelblad met 2 zeskantschroeven M6 x 16, 2 volgringen 6 en 2 moeren M6.
De schroeven licht aandraaien met de hand.

Fig. 2

Monteer de schakelaar 6 met 2 zeskantschroeven M6 x 16, 2 volgringen 6 en 2 moeren M6 op de het tafelblad.

Fig. 3

Monteer poot 3 op het tafelblad met 2 zeskantschroeven M6 x 16, 2 volgringen 6 en 2 moeren M6.
De schroeven licht aandraaien met de hand.

Montering

OBS!

Kontrollera vid upppackningen att maskinens smådelar finns med i förpackningens inre delar.

Fig. 1

Lägg bordsskivan (1) på en arbetsbänk.

(Ta bort förpackningsmaterialet under motorn)

Fig. 1.1

Montera stativbenet (2) i bordsskivan med 2 sexkantskruvar M6 x 16, 2 brickor 6 och 2 muttrar M6.

Dra åt skruvarna lätt för hand.

Fig. 2

Montera strömbrytaren (6) i bordsskivan med 2 sexkantskruvar M6 x 16, 2 brickor 6 och 2 muttrar M6.

Fig. 3

Montera stativbenet (3) i bordsskivan med 2 sexkantskruvar M6 x 16, 2 brickor 6 och 2 muttrar M6.

Dra åt skruvarna lätt för hand.

Asennus

Ohje!

Purettaessa pakkaus on huomioitava, että pakkauksen sisäosat sisältävät koneen pienosia.

Kuva 1

Aseta pöytälevy 1 työpenkille.

(Poista pakkauspehmuste moottorin alta)

Fig. 1.1

Asenna telinejalka 2 pöytälevyyn käyttäen 2 kuusiokantaruuvia M6 x 16, 2 aluslevyä 6 ja 2 mutteria M6.

Kiristä ruuvit kevyesti käsin.

Kuva 2

Asenna kytkin 6 pöytälevyyn käyttäen 2 kuusiokantaruuvia M6 x 16, 2 aluslevyä 6 ja 2 mutteria M6.

Kuva 3

Asenna telinejalka 3 pöytälevyyn käyttäen 2 kuusiokantaruuvia M6 x 16, 2 aluslevyä 6 ja 2 mutteria M6.

Kiristä ruuvit kevyesti käsin

Fig. 4

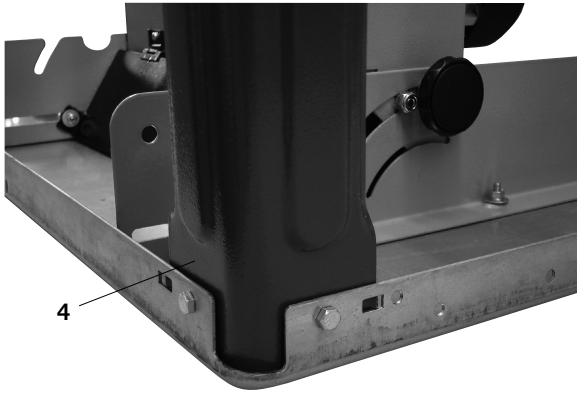


Fig. 4

Monteer poot 4 op het tafelblad met 2 zeskantschroeven M6 x 16, 2 volringen 6 en 2 moeren M6.
De schroeven licht aandraaien met de hand.

Fig. 5

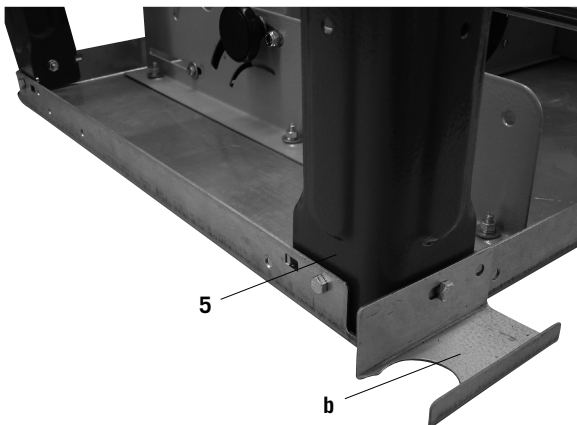


Fig. 5

Monteer poot 5 op het tafelblad met 2 zeskantschroeven M6 x 16, 2 volringen 6 en 2 moeren M6.
De schroeven licht aandraaien met de hand.

Fig. 6

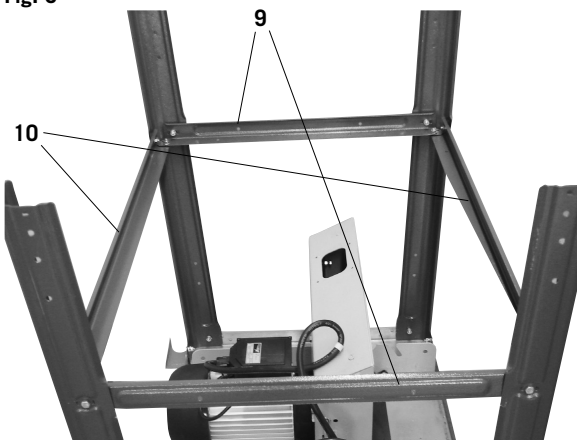


Fig. 6 / 6.1

Monteer 2 lengtesteunen 10 en 2 dwarssteunen 9, op de draagpoten 2, 3, 4 en 5 met 12 zeskantschroeven M 6x16, 12 schijven 6, 12 zeskantmoeren M6.
De schroeven licht aandraaien met de hand.

Fig. 6.1

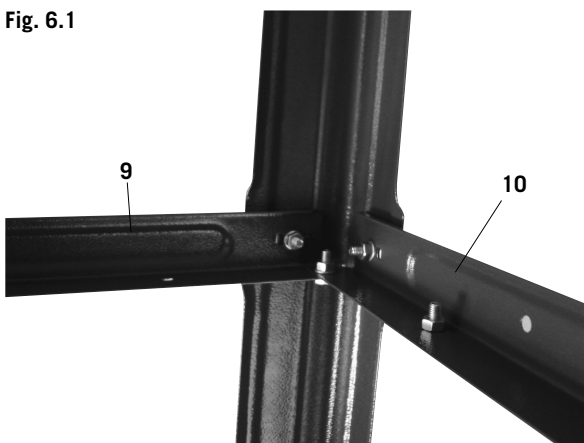


Fig. 4

Montera stativbenet (4) i bordsskivan med 2 sexkantskruvar M6 x 16, 2 brickor 6 och 2 muttrar M6.
Dra åt skruvarna lätt för hand.

Fig. 5

Montera stativbenet (5) i bordsskivan med 2 sexkantskruvar M6 x 16, 2 brickor 6 och 2 muttrar M6.
Dra åt skruvarna lätt för hand.

Fig. 6 / 6.1

Montera 2 längsgående stag (10) och 2 tvärstag (9) i stativbenen 2, 3, 4, och 5 med 12 sexkantskruvar M6 x 16, 12 brickor 6 och 12 sexkantsmuttrar M6.
Dra åt skruvarna lätt för hand.

Kuva 4

Asenna telinejalka 4 pöytälevyyn käyttäen 2 kuusiokantaruuvia M6 x 16, 2 aluslevyä 6 ja 2 mutteria M6.
Kiristä ruuvit kevyesti käsin

Kuva 5

Asenna telinejalka 5 pöytälevyyn käyttäen 2 kuusiokantaruuvia M6 x 16, 2 aluslevyä 6 ja 2 mutteria M6.
Kiristä ruuvit kevyesti käsin

Kuva 6 / 6.1

Asenna 2 pitittäisjäykistettä 10 ja 2 poikittaisjäykistettä telinejalkoihin 2, 3, 4 ja 5 käyttäen 12 kuusiokantaruuvia M6 x 16, 12 aluslevyä 6 ja 12 kuusiomutteria M6.
Kiristä ruuvit kevyesti käsin

Fig. 7



Fig. 7.1

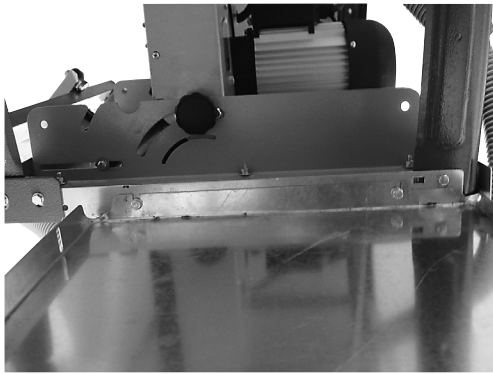


Fig. 7.2

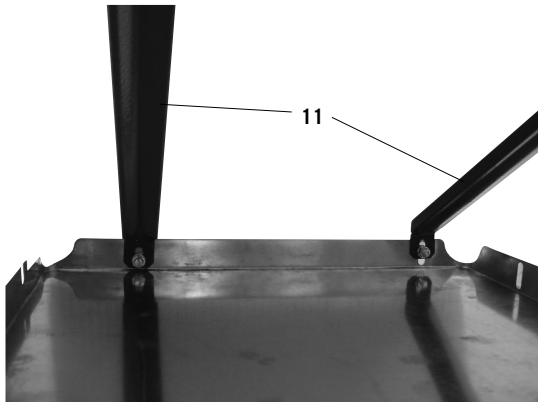


Fig. 7.3

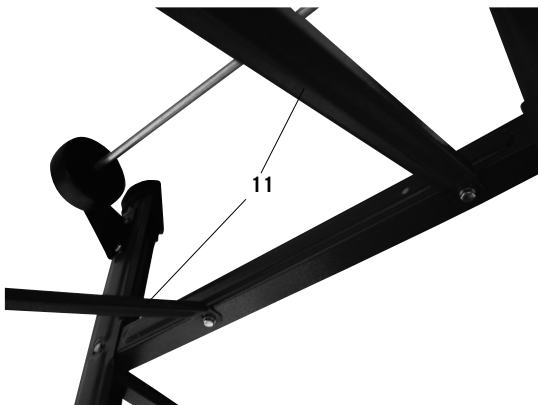


Fig. 7 / 7.1 / 7.2 / 7.3

Monteer het tafeluitschuifblad 8 met 2 steunen 11 op tafelblad en dwarssteun met 6 zeskantschroeven M6 x 16, 6 schijven 6 en 6 zeskantmoeren M6
De schroeven licht aandraaien met de hand.
(Het tafelblad 8 kan ook aan de zijkant als tafelverbreiding met de verlengde steunen worden gemonteerd.)

Fig. 7 / 7.1 / 7.2 / 7.3

Montera förlängningsskivan (8) med två stag (11) i bordsskivan och tvärstaget med 6 sexkantsskruvar M6 x 16, 6 brickor 6 och 6 sexkantsmuttrar M6.

Dra åt skruvarna lätt för hand.

(Bordsskivan (8) kan också monteras på sidan som bordsbreddning med de längre stagen.)

Kuva 7 / 7.1 / 7.2 / 7.3

Asenna pöydänjatkelevy 8 pöytälevyyn kahden jäykisteen 11 avulla ja poikittaisjäykiste 6:lla kuusiokantaruuilla M6 x 16, 6 aluslevyä 6 ja 6 kuusiomutteria M6

Kiristä ruuvit kevyesti käsin

(Pöytälevy voidaan asentaa myös sivulle pöydän levennykseksi pidennettyjen jäykisteiden avulla.)

Fig. 8

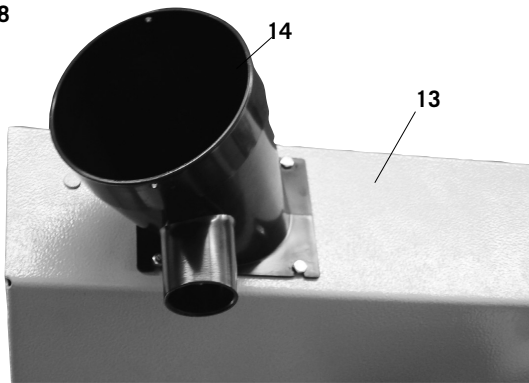


Fig. 8

Monteer de afzuigsteunen 14 op de onderste zaagbladbeveiliging 13 met 4 zeskantschroeven M 4 x 10.

Fig. 9

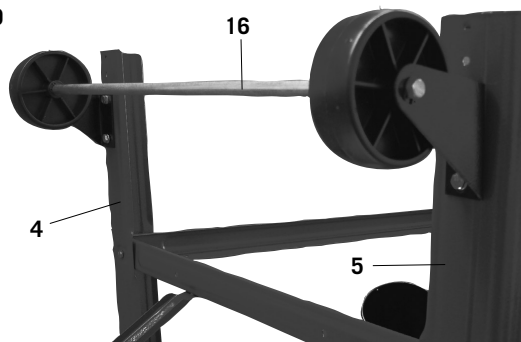


Fig. 9

Monteer het wielstuk 16 op de achterste draagpoten 4 en 5 met 4 zeskantschroeven M6 x 16, 4 schijven 6 en 4 zeskantmoeren M6.

De schroeven licht aandraaien met de hand.

Fig. 10



Fig. 10

De machine op de poten zetten, en alle schroeven van blad, poten en steunen (behalve het wielstuk) goed vastdraaien.

Fig. 11



Fig. 11

Het wielstuk zo vastzetten dat de wielen lichtjes de vloer raken.

Fig. 8

Montera utsugsstosen (14) på det nedre sågklingsskyddet (13) med 4 sexkantsskruvar M4 x 10.

Fig. 9

Montera rullanordningen (16) på de bakre stativbenen (4) och (5) med 4 sexkantsskruvar M6 x 16, 4 brickor 6 och 4 muttrar M6.

Dra åt skruvarna lätt för hand.

Fig. 10

Ställ maskinen med stativbenen i golvet. Dra åt alla skruvar i bord, ben och stag (förutom i rullanordningen).

Fig. 11

Dra åt skruvarna till rullanordningen i ett sådant läge att hjulen vidrör golvet lätt.

Kuva 8

Asenna imuistukka 14 alempaan sahanterän suojukseen 13 käyttäen 4 kuusiokantaruuvia M4 x 10.

Kuva 9

Asenna kulkulaite 16 takimmaisiin telinejalkoihin 4 ja 5 käyttäen 4 kuusiokantaruuvia M6 x 16, 4 aluslevyä 6 ja 4 mutteria M6.

Kiristä ruuvit kevyesti käsin

Kuva 10

Aseta kone jalkojen päälle, kiristä pitävästi pöydän, jalkojen ja jäykisteiden kaikki ruuvit (paitsi kulkulaitteen ruuveja).

Kuva 11

Kiristä kulkulaite sellaiseen asentoon, että pyörät koskettavat kevyesti lattiaan.

Fig. 12

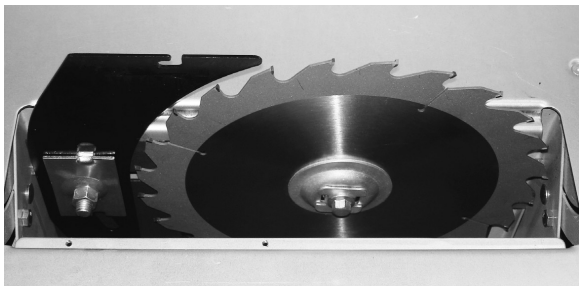


Fig. 12.1

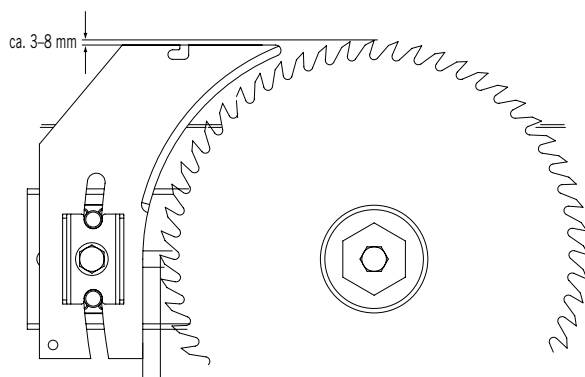


Fig. 13

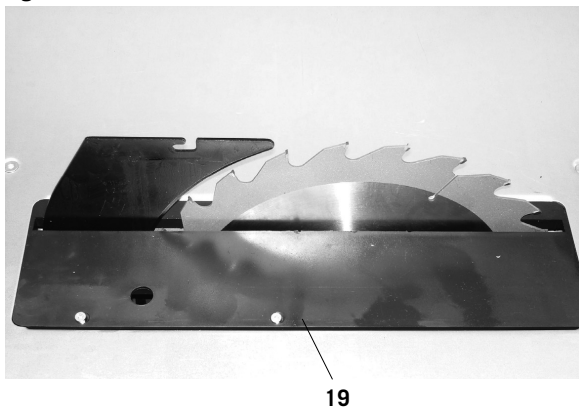


Fig. 12 /12.1

Monteer de splijtwig op het zaagblad, zoals beschreven in het voorbeeld. De schroef licht losdraaien (niet helemaal eruit draaien) en na het afstellen vast aandraaien. De inleg van het zaagblad 19, Fig. 15 moet dan worden verwijderd.

Fig. 13

Na het afstellen van de splijtwig, de inleg van het zaagblad 19 met 4 platkopschroeven M 6 x 16 weer bevestigen.

Fig. 12 /12.1

Ställ in klyvkilen vid sågklingan enligt bilden. Lossa något på skruven (skruva inte ut den helt). Dra åt skruven igen efter inställningen. Bordsinlägget (19) fig. 15 måste tas bort vid inställningen av klyvkilen.

Fig. 13

När klyvkilen har ställts in fästs bordsinlägget (19) igen med 4 skruvar med platt huvud M6 x 16.

Kuva 12 /12.1

Asenna halkaisukiila sahanterään nähden, kuten Kuvasa näytetään. Löysää ruuvia hieman (älä kierrä ruuvia kokonaan ulos), kiristä ruuvi jälleen säädön jälkeen. Tällöin on poistettava sahanterän aukon kansi 19 (Kuva 15).

Kuva 13

Halkaisukiilan säädön jälkeen on kiinnitettävä jälleen sahanterän aukon kansi 19 käyttäen 4 litteäkantaruvia M6 x 16.

Fig. 14

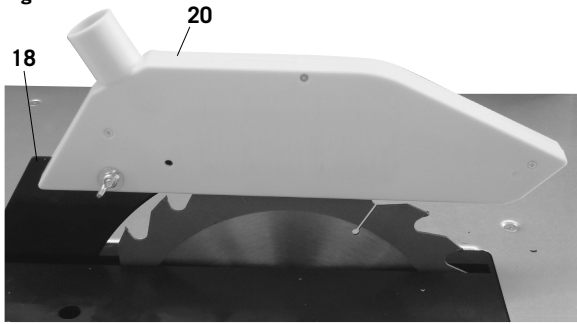


Fig. 14

De beschermkap 20 met rondkopschroef M 6 x 25, schijf 6 en borgmoer op splijtwig 18 monteren.

Fig. 15

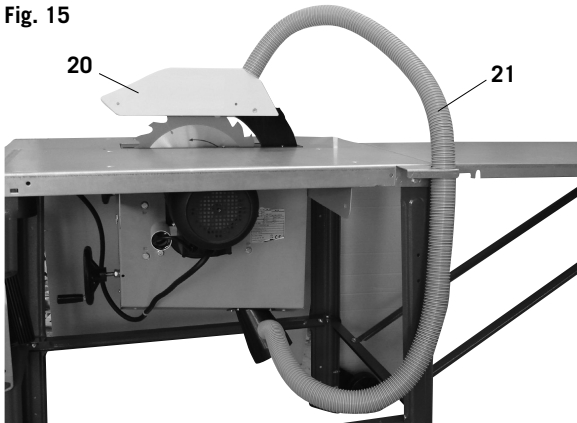


Fig. 15

De slanghouder 21 monteren op het tafelblad met 2 zeskantschroeven M 6 x 16, 2 schijven 6, 2 zeskantmoeren M6 en de afzuigslang 21 verbinden met de afzuigkap en de afzuigsteunen.

Fig. 16



Fig. 16 / 16.1

De haakschroef met 2 schijven 6, 2 moeren M6 aan de rechter pootkant bevestigen. Daaraan worden de zaagbladsleutel en de schuifstok opgehangen. De twee transportgrepen worden aan de voorkant van de zaag, aan de poten links en rechts met 4 zeskantschroeven M6 x 16, 4 schijven 6, 4 moeren M6 gemonteerd.

Fig. 16.1

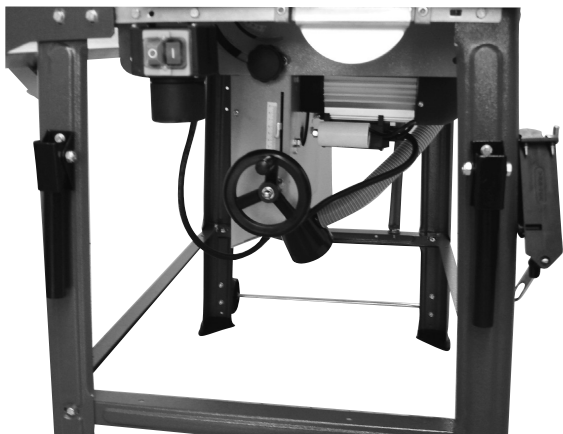


Fig. 14

Montera skyddskåpan (20) på klyvkilen (18) med skruv med kullrigt huvud M6 x 25, bricka 6 och låsmutter.

Fig. 15

Montera slanghållaren (21) i bordsskivan med 2 sexkantsskruvar M6 x 16, 2 brickor 6 och 2 sexkantsmuttrar M6, och anslut utsugsslangen (21) till utsugskåpan och utsugsstosen.

Fig. 16 / 16.1

Fäst hakskruven med 2 brickor 6 och 2 muttrar M6 på den högra bensidan. Där är sågklingsnyckeln och skjutstocken upphängda.

De två transporthandtagen monteras på sågens framsida på höger och vänster stativben med 4 sexkantsskruvar M6 x 16, 4 brickor 6 och 4 muttrar M6.

Kuva 14

Asenna suojakupu 20 halkaisukiilaan 18 käyttäen pyörökantaruuvia M6 x 25, aluslevyä 6 ja vastamutteria.

Kuva 15

Asenna letkukannatin 21 pöytälevyyn käyttäen 2 kuusio-kantaruuvia M6 x 16, 2 aluslevyä 6 ja 2 kuusiomutteria M6 ja liitä imuletku 21 imukupuun ja imuistukkaan.

Kuva 16 / 16.1

Kiinnitä hakapääruuvi oikeanpuoleiseen jalansivuun käyttäen 2 aluslevyä ja 2 mutteria M6. Siihen on ripustettu sahanterän avain ja työnnin.

Kaksi kuljetuskahvaa asennetaan sahan etusivulle sekä oikean- ja vasemmanpuoleisiin jalkoihin käyttäen 4 kuusio-kantaruuvia M6 x 16, 4 aluslevyä 6 ja 4 mutteria M6.

Fig. 17



Fig. 17.1

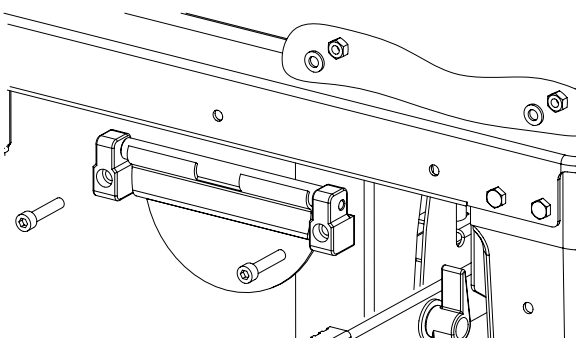


Fig. 18

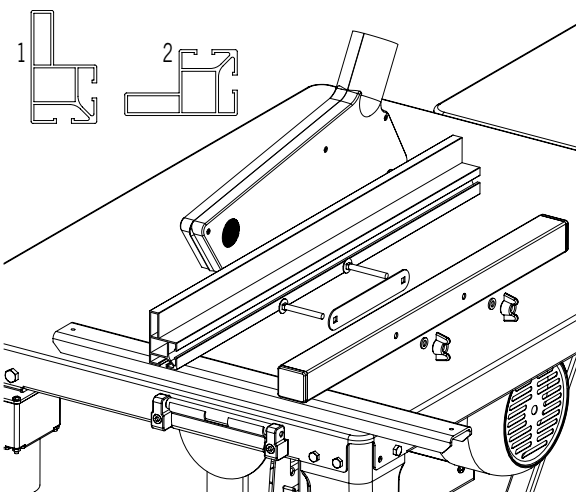


Fig. 19

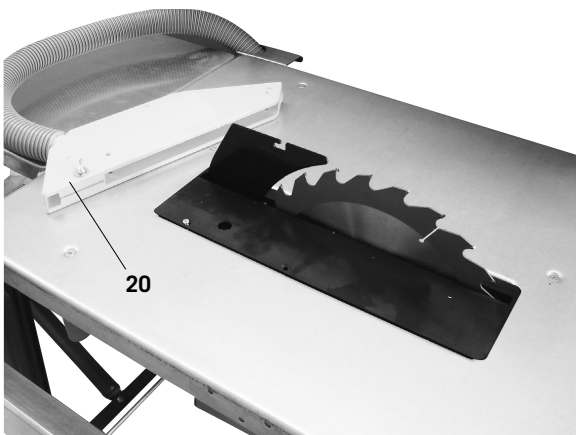


Fig. 17/17.1, Montage van de lengteaanslag

1. Zet de lagerstukken op het klemdeksel.
2. Monteer het klemdeksel met 2 cilinderschroeven M6 x 30, 2 waaierringen A 6,4 en 2 zeskantmoeren aan de tafelpaat.

Fig. 18, Montage van de aanlegstaaf

- Monteer de tussenplaat met 2 schroeven M6 x 50 met platte ronde kop, 2 sluitringen A 6 en 2 vleugelmoeren aan de lengteaanslag.
- Schuif de aanlegstaaf op de tussenplaat en klem het met de vleugelmoeren.

Legende Fig. 9

- 1 = hoog aanlegvlak
- 2 = laag aanlegvlak

Om vast te klemmen trekt u de klep van de klem omhoog
Om los te maken drukt u deze naar beneden.

Fig. 19. Verwisselen van zaagblad

Let op! Haal de netstekker uit de contactdoos.

Draag veiligheidshandschoenen bij het verwisselen van het zaagblad! Gevaar voor letsel!

Draai de vleugelschroef van de afzuigkap 20 los en verwijder deze.

Fig. 17/17.1, Montering av längdanslaget

- Sätt lagerdelarna på tvingklaffen.
- Montera tvingklaffen med 2 cylinderskruvar M6 x 30, 2 Fächerscheiben A 6,4 och 2 sexkantsmuttrar på bordsskivan.

Fig. 18, Montering av anslagsskenan

- Montera mellanblecket med 2 släta rundskruvar M6 x 50, 2 skivor A 6 och 2 vingmuttrar på längdanslaget.
- Skjut anslagsskenan över mellanblecket och sätt fast det med vingmuttrarna.

Anvisning Fig. 9

1 = Hög anslagsyta

2 = Låg anslagsytan

För att spänna, drag upp tvingklaffen

För att lossa, tryck nedåt.

Fig. 19 Byte av sågklinga

Varning! Dra ut nätkontakten.

Bär skyddshandskar när ni byter sågblad! Risk för skador!

Lossa vingskruven från utsugskåpan (20) och ta bort kåpan.

Kuva 17/17.1, Pitkittäisvasteen asennus

- Laita laakerikappaleet kiinnipitimeen.
- Asenna kiinnipidin pöytälevyyn 2 lieriökantaisella ruuvilla M6 x 30, 2 lohkoaluslaatalla A 6,4 ja 2 kuusiomutterilla.

Kuva 18, Vastekiskon asennus

- Kiinnitä välilevy pitkittäisvasteeseen 2 kupukantaisella ruuvilla M6 x 50, 2 laatalla A 6 ja 2 siipimutterilla.
- Työnnä vastekisko välilevyyn ja kiinnitä se siipimuttereilla.

Kuvateksti kuva 9

1 = Yläasennustaso

2 = Ala-asennustaso

Kiinnitettäessä vedä kiinnipidin ylös

Irrotettaessa paina se alas.

Kuva 19. Sahanterän vaihto

Huomio! Irrota virtapistoke

Käytä suojakäsineitä vaihtaessasi sahanterää! Loukkaantumisvaara!

Irrota imukuvun 20 siipiruuvia ja poista kupu.

Fig. 20

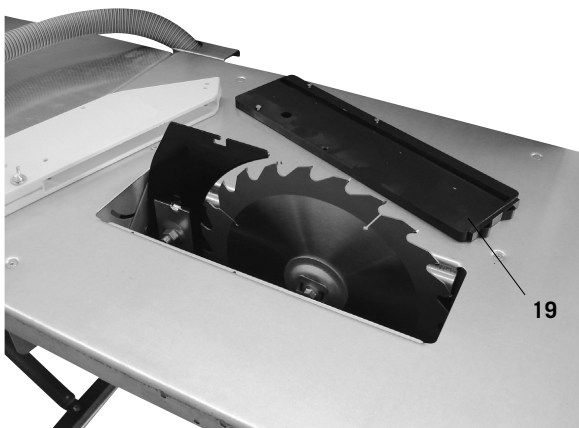


Fig. 21

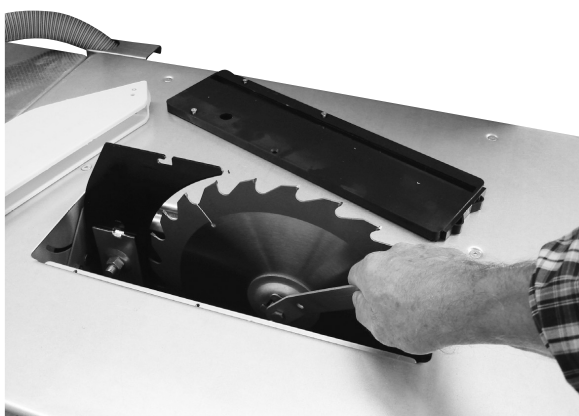


Fig. 22

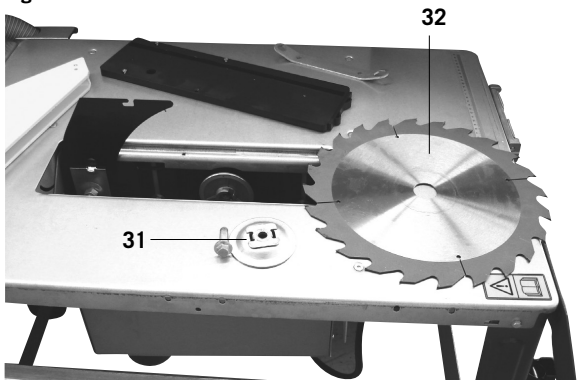


Fig. 20

Draai de 4 kruiskopschroeven van de tafelinleg los en verwijder deze.

Fig. 21

Zet het zaagblad helemaal omhoog en draai de schroeven met de zaagbladsleutel los.

Let op! Linksgangige schroefdraad

Fig. 22

Verwijder de zaagbladflens en het zaagblad. Verwissel nu het zaagblad.

Let op de uitsparing bij het monteren van de zaagbladflens.

Na het verwisselen van het zaagblad moet u de afstelling van de splijtweg controleren en moet u de tafelinleg en afzuigkap weer monteren.

Opstellen

Bereid de werkplaats voor waar de machine moet staan. Zorg voor voldoende ruimte zodat de machine veilig en zonder storingen kan werken. De machine is ontworpen voor gebruik in gesloten ruimtes en moet op een effen en vaste ondergrond stabiel opgesteld worden. De stabiliteit wordt gegarandeerd doordat de machine met 4 bouten op de vloer wordt bevestigd (Fig. 18).

Fig. 20

Lossa de 4 stjärnskruvarna från bordsinlägget och ta bort det.

Fig. 21

För upp sågklingan helt och lossa skruven med sågklingnsnyckeln.

Varning! Vänstergänga

Fig. 22

Ta bort sågklingans fläns och sågklingan. Sätt i en ny sågklinga.

Var uppmärksam på ursparningen vid monteringen av sågklingans fläns.

Kontrollera klyvkielens inställning efter bytet av sågklingan och montera tillbaka bordsinlägget och utsugskåpan.

Uppställning

Forbered uppställningsplatsen. Se till att det finns tillräckligt med utrymme för att kunna arbeta säkert utan driftsavbrott. Maskinen är konstruerad för drift i slutna utrymmen och skall ställas upp på ett jämnt, fast underlag. För att undvika tippningsrisk ska maskinen skruvas fast i golvet med fyra skruvar (Fig. 18).

Kuva 20

Irrota pöydän sahanterän aukon kannen 4 ristikantaruvia ja poista kansi.

Kuva 21

Aseta sahanterä aivan ylös ja irrota ruuvi sahanterän avaimella.

Huomio! Vasen kierre

Kuva 22

Poista sahanterän laippa ja sahanterä. Vaihda nyt sahanterä.

Sahanterän laipan asennuksessa on huomioitava lovi.

Sahanterän vaihdon jälkeen tarkasta halkaisukiilan säätö ja asenna jälleen sahanterän aukon kansi ja imukupu.

Paikalleen asettaminen

Valmistele tila, johon kone asetetaan. Varmista, että tilaa on tarpeeksi, jotta työnkulku olisi mahdollisimman turvallinen ja häiriötön. Kone on suunniteltu käytettäväksi suljetuissa tiloissa ja se asetetaan tasaiselle ja tukevalle alustalle. Kone on kiinnitettävä lattiaan neljällä ruuvilla, jotta se seisoi tukevasti (Fig. 18).

Transport

De machine mag enkel met geschikt hefgereedschap (kraan of vorkheftruck) getransporteerd worden. Als bevestigingspunt voor de kabel moet de bovenste bandwielkast gebruikt worden.

Nooit aan de zaagtafel tillen!

Ingebruikneming

Let op de veiligheidsvoorschriften!

Belangrijk: De ingebruikneming van de machine mag alleen plaats vinden als de beschermende en veiligheidsvoorzieningen volledig zijn uitgevoerd.

Voor de ingebruikneming van de machine de afzuiginstallatie aansluiten.

De afzuigslang moet tijdens iedere bewerking van het werkstuk naar beneden worden gelaten.

Lange werkstukken moeten worden ondersteund om te voorkomen dat ze na het zagen van de tafel vallen (bijvoorbeeld met een rolstaander).

Voer geen naadlassen of klinken door, zonder dat een geschikte veiligheidsinrichting, zoals bijv. een tunnelveiligheidsinrichting, over de zaagtafel is aangebracht.

Gebruik dit elektrisch apparaat niet om sleuven (in het werkstuk beëindigde groef) mee te zagen.

Gebruik voor het transport van het elektrisch apparaat alleen de transportvoorzieningen. Gebruik nooit de veiligheidsvoorzieningen om het apparaat te hanteren of te transporteren.

Zorg ervoor dat tijdens het transport het bovenste deel van het zaagblad afgeschermd is, bijvoorbeeld door de veiligheidsvoorzieningen.

Let erop dat u een zaagblad kiest dat geschikt is voor het te zagen materiaal.

Draag een geschikte persoonlijke veiligheidsuitrusting. Hieronder wordt verstaan:

- Gehoorbescherming om het risico op gehoorbeschadiging te beperken.
- Bescherming van de ademhalingswegen om het risico op inademing van gevaarlijk stof te verminderen.
- Draag handschoenen bij het hanteren van zaagbladen en onbewerkte materialen. Vervoer zaagbladen, indien mogelijk, in een houder.

Sluit de machine aan op een stofopvanginrichting wanneer u hout zaagt. De hoeveelheid stof die vrijkomt is onder andere afhankelijk van de te bewerken materiaalsoort, het belang van lokale opvang (opname of bron) en de juiste positionering van kappen, keerschotten en geleiders.

Gebruik geen zaagbladen van hooggelegeerd sneldraaistaal (HSS-staal).

Schuifstok of de handgreep met schuifhout gebruiken om het werkstuk veilig tegen het zaagblad te geleiden. Bewaar de schuifstok of het schuifhout altijd bij het elektrische apparaat als u deze niet gebruikt.

Transport

Maskinen är konstruerad för transport med lämpliga lyftanordningar (kran eller hand- eller gaffeltruck) Lytt aldrig i sågbordet! För återkommande förflyttningar inom verkstadsom-rådet rekommenderas en speciell förflyttningsanordning, som levereras som tillbehör.

Uppstart

Ta hänsyn till säkerhetsföreskrifterna!

Viktigt: Maskinen får startas upp endast om all skydds- och säkerhetsutrustning har installerats.

Anslut maskinen till ett uppsugningssystem innan start. Uppsugarmunstycket måste sänkas mot arbetsmaterialet vid varje arbetssteg.

Se till att långa arbetsstycken inte tippar i slutet av sågningen (t.ex. med avrullningsskydd).

För inte igenom falsar eller noter, utan att det finns en lämplig skyddsanordning, som t.ex. en tunnelskyddsanordning som sitter över sågbladet.

Använda inte elverktyget för sågning av brännved.

Använd enbart transportanordningarna när elverktyget ska transporteras. Använd inte skyddsanordningar för hantering eller transport.

Se till att den övre delen av sågbladet under transport är skyddad, exempelvis med skyddsanordningen.

Se till att en sådant blad väljs som passar det material som ska sågas.

Bär lämplig personlig skyddsutrustning. Det omfattar

- Hörselskydd som minskar risken för hörselskador,
- Andningsskydd som minskar risken att andas in farligt damm.
- Bär grova handskar vid hantering av sågblad och grovt material. Förvara sågbladen i en behållare, om så är praktiskt.

Anslut verktyget till en dammuppsamlingsanordning vid sågning i trä. Hur mycket damm som kommer ut beror bland annat på vilken typ av material som bearbetas, på vilken sätt maskinen är avskärmd (fångst eller källa) och korrekt inställning av kåpor/mellanväggar/styranordningar.

Använd inte sågblad av höglegerat snabbstål (HSS-stål).

Använd skjutstock eller handtag med skjutträ, för att föra arbetsstycket säkert förbi sågbladet. Förvara alltid skjutstocken eller skjutträet vid elsågen, då det inte används.

Kuljetus

Konetta on kuljetettava tarkoitukseen soveltuvilla laitteilla (nostovaunuilla tai harukkatrukilla).

Käytä ylintä teräpyöräkaske kiinnityskohtana.

Älä koskaan nosta sahapöydästä!

Käyttöönotto

Noudata turvallisuusohjeita!

Tärkeää: Sahan saa ottaa käyttöön ainoastaan, kun siihen on asennettu asianmukaiset turvavarusteet. Ennen käyttöä kytke saha poistojärjestelmään.

Poistokansi on aina laskettava työstettävän kappaleen päälle.

Estä pitkien työkappaleiden taittuminen leikkauksen loppuvaiheessa (esim. rullateline).

Älä vie lävitse saumoja tai rakoja ilman sopivaa suojalaitetta, kuten sahapöydän päälle tulevaa tunnelisuojalaitetta.

Älä käytä tätä sähkötyökalua uritukseen (työkappaleeseen päättävä ura).

Käytä sähkötyökalun kuljetukseen vain kuljetuslaitteita. Älä koskaan käytä suojalaitteita pitääksesi niistä kiinni käsittelyn tai kuljetuksen aikana.

Varmista, että kuljetuksen aikana sahanterän yläosa on peitetty, esimerkiksi suojalaitteella.

Varmista, että valittuna on leikattavaan valmistusaineeseen sopiva sahanterä.

Käytä sopivaa henkilökohtaista suojarustusta. Siihen kuuluu

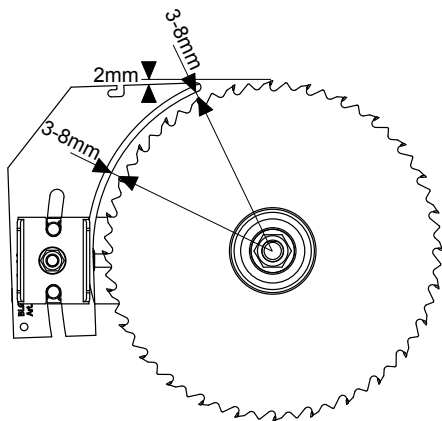
- kuulosuojaimet vähentämään kuulon heikkenemisen riskiä,
- hengityssuojain vähentämään vaarallisen pölyn hengittämisen riskiä.
- Käytä käsineitä käsitellessäsi sahanteriä ja karkeita valmistusaineita. Kanna sahanteriä säilytyslaatikossa aina, kun se on mahdollista.

Yhdistä sähkötyökalu puuta sahattaessa pölynkeräyslaitteeseen. Pölyn muodostukseen vaikuttaa muun muassa työstettävän aineen tyyppi, paikallisen erotuksen merkitys (koonti tai lähde) ja suojuksien/ohjauslevyjen/ohjaimien oikea säätö.

Älä käytä runsasseosteista pikaterästä (HSS-teräs) olevia sahanteriä.

Käytä työnnintä tai käsikahvaa työntimen kanssa ohjatakseen työkappaleen turvallisesti sahanterän ohi. Kun et tarvitse työnnintä tai työntimenä käytettävää puukappaletta, säilytä sitä aina sähkötyökalun luona.

Fig. 23



De machine dient dusdanig te worden ingesteld dat de punt van de hoogste zaagtand juist een beetje hoger is dan het werkstuk.

Voor het inschakelen van de machine moeten alle beschermende en veiligheidsvoorzieningen volgens de voorschriften zijn aangebracht.

Het zaagblad dient zich vrij te kunnen bewegen.

Controleer vooraf bewerkt hout op storende elementen (spijkers, schroeven enz.). Verwijder alle storende elementen.

Verzeker u er voordat u de hoofdschakelaar inschakelt van, dat het zaagblad juist is gemonteerd en de beweegbare delen soepel lopen.

Waarschuwing: Laat de machine door een vakman instellen als u enige twijfel heeft. Het is te gevaarlijk met aannames te werken.

Haaks stellen van het zaagblad

Na het losdraaien van de vleugelmoeren is het zaagblad traploos instelbaar van 90° tot 45° (zie schaalverdeling). Voordat u de zaag in gebruik neemt, eerst de zaag in de 90°- en de 45°- stand uit-pro-beren. Proefzaagsnede maken!

Aan stelschroeven 1 en 2 draaien om bij te stellen indien nodig.

Hoogteverstelling van het zaagblad

- Na het losdraaien van de vleugelmoeren is het zaagblad traploos instelbaar van 0 - 82 mm zaagsnee-hoogte (zie schaalverdeling).
- Voor veilig en schoon werk moet de zaag zo weinig mogelijk boven het werkstuk uitsteken.

De splijtwig instellen zoals in afbeelding 23 weergegeven.

De splijtwig is een belangrijke veiligheidsvoorziening die het werkstuk geleidt en het sluiten van de snijvoegen achter het zaagblad en het terugslaan van het werkstuk vermijdt. Let op de dikte van de splijtwig. De splijtwig mag niet dunner zijn dan het zaagblad en niet dikker zijn dan de snijvoegbreedte.

Er mogen uitsluitend zaagbladen met een doorsnede van 250 mm en een dikte van 2,4 mm (tanden 3,0 mm) worden gebruikt.

De afdekkap moet bij elke werkprocedure op het werkstuk worden neergelaten. De afdekkap moet bij elke werkprocedure horizontaal op het werkstuk staan.

Zaagsnee in de lengte

De lengteaanslag toepassen bij parallelle zaagsneden. De aanslaglineaal voor zaagwerkzaamheden boven de 120mm met de hoge aanslagzijde (1) gebruiken. Voor zaagsneebreedten onder de 120mm de lage aanslagzijde (2) gebruiken. Het werkstuk met de meegeleverde schuifstok voeren.

Diagonale cuts

Diagonale en de hoek bezuinigingen, plaatst u de horizontale guide.

Maskinen måste justeras till sådant läge att den högsta sågtandens position är precis en liten bit högre än arbetsmaterialets läge.

Före uppstart av maskinen måste all säkerhets- och skyddsutrustning vara lämplig enligt föreskrifterna.

Sågbladet måste kunna röra sig helt obehindrat.

Kolla efter andra material (spikar, skruvar mm) i träbitar som tidigare behandlats. Avlägsna alla främmande material.

Innan ni slår på huvudströmbrytaren, se till att sågbladet är rätt installerat samt att de rörliga delarna är obehindrade.

Varning: Låt en specialist inrätta maskinen om tveksamheter uppstår. Att arbeta efter antaganden och gissningar är för farligt.

Tvärinställning av sågblad

Efter att vingmuttern har lossats, kan sågbladet justeras steglöst från „90°“ till „45°“.

OBSERVERA! Före den första igångsättning samt före varje ny igångsättning, bör 90° och 45° läget kontrolleras. Utför ett provskär!

Vinkelinställningen kan justeras efter behov med hjälp av justerskruvarna 1 + 2.

Sågbladets höjdinställning

Efter att vingmuttern har lossats, kan sågbladet justeras steglöst från „0“ till „80“ mm skärhöjd.

För att få ett säkert och rent skär bör en sådan skärhöjd väljas så att sågbladet endast sticker upp en aning över arbetsstycket.

Ställ in spaltkilen som det visas i Bild 23.

Spaltkilen är en viktig skyddsanordning, som för arbetsstycket och som stänger snittfogen bakom sågbladet och som förhindrar att arbetsstycket slår tillbaka. Se upp med tjockleken på spaltkilen. Spaltkilen får inte vara tunnare än sågbladet och inte tjockare än snittbredden.

Man får bara använda sågblad med en diameter på 250 mm och en tjocklek på 2,4 mm (tänder 3,0 mm).

Täckhuven sänks ned över arbetsstycket vid varje arbetsförlopp. Täckhuven måste vid varje arbetsförlopp stå vågrätt över sågbladet.

Längdsnitt

Använd längdanslaget för parallellsnitt.

För skärningar över 120 mm används anslagslinjalen med den höga stoppsidan, och för skärbredder under 120 mm används den lägre stoppsidan.

Led arbetsstycket med den bifogade skjutspaken.

1 Hög anläggningsyta

2 Låg anläggningsyta

Tvärsnitt

För tvär- och vinkelsnitt, används tvärskärningstolken eller skjutsleden. Bägge delarna erhålles som extra tillbehör. Inställningsskalan på tvärskärningstolken går från 0° – 90°.

Koneen asetusten on varmistettava, että ylimmän sahan hampaan kärki on hiukan korkeammalla kuin työstettävä kappale.

Kaikkien turvalaitteiden on oltava ohjeiden mukaan paikoilleen asennettuina ennen virran kytkemistä.

Sahanterän on liikuttava vapaasti.

Tarkista aina puutavara, jota on aikaisemmin käsitelty, vieraiden esineiden (naulat, ruuvit jne.) varalta. Poista kaikki vieraat esineet.

Ennen virtalähteen kytkemistä päälle tarkista, että sahanterä on oikein asennettu, ja että liikkuvat osat pääsevät liikkumaan vapaasti.

Varoitus: Jos olet epävarma, anna pätevän henkilön käyttää sahaa. On liian vaarallista työskennellä oletusten varassa.

Sahanterän säätö viistoon

Kun molemmat kiristysruuvit on avattu, sahanterää voidaan säätää portaattomasti välillä 90° - 45° (katso asetteikkoja).

Tarkasta ennen jokaista käyttökertaa 90°- ja 45°-asento! Suorita koeleikkaus!

Säädä tarvittaessa lisää säätöruuveista.

Sahanterän korkeuden säätö

Sahanterän leikkauskorkeutta voidaan säätää portaattomasti välillä 0 - 83 mm.

Jotta työskentely tapahtuisi varmasti ja siististi, valitse sahanterään vähäinen ylimitta työkappaleeseen nähden.

Säädä halkaisukiila kuten kuvassa 23 on esitetty.

Halkaisukiila on tärkeä suojalaite, joka ohjaa työkappaleelta ja estää leikkaussauman sulkeutumisen sahanterän takana ja työkappaleen iskeytymisen takaisinpäin. Ota huomioon halkaisukiilan paksuus. Halkaisukiila ei saa olla ohuempi kuin sahanteränrunko eikä paksumpi kuin sen leikkaussauman leveys.

Käytössä saa olla vain sellaisia sahanteriä, joiden halkaisija on 250 mm ja paksuus 2,4 mm (hampaat 3,0 mm).

Laske suojakuppu jokaisessa työvaiheessa työkappaleen päälle. Suojakuvun on oltava jokaisessa työvaiheessa vaakasuorassa sahanterän päällä.

Pitkittäisleikkaukset

Aseta rinnakkaisleikkauksiin pitkittäisvaste. Kun leikkaustyöt ovat yli 120 mm, käytä vasteviivainta korkean vastepuolen (1) kanssa ja leikkausleveysien ollessa alle 120 mm matalan vastepuolen (2) kanssa. Ohjaa työkappaleita mukana tulleella työntimellä.

Poikittäisleikkaukset

Käytä poikittäis- ja kulmaleikkauksissa työntökelkkaa.

Fig. A

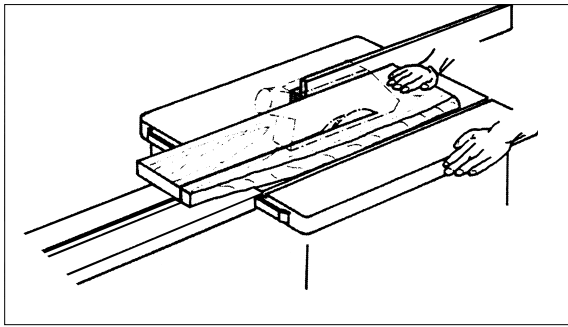


Fig. B

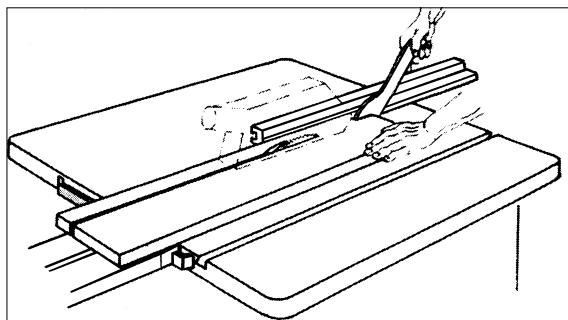


Fig. C

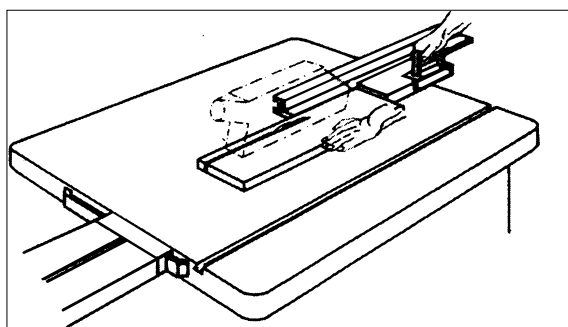
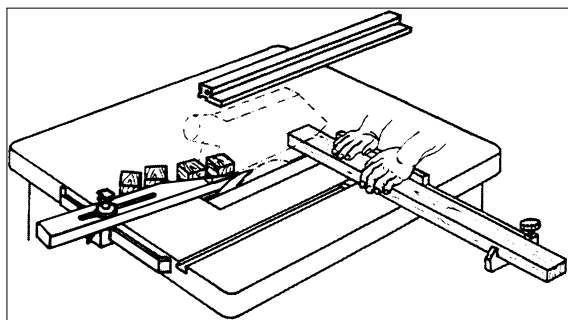


Fig. D



Wenken voor het gebruik

Werken met cirkelzagen

Het zagen van brede werkstukken, Fig. A

(Breedte van het te bewerken werkstuk meer dan 120 mm)

Gereedschap: cirkelzaagblad voor langsprofiel

Werkwijze: De langsgeleider op de vereiste werkstukbreedte instellen.

Op een veilige steun voor de handen letten. Worden er bij het zagen smalle stukken afgezaagd, dan wordt het werkstuk in de buurt van het gereedschap alleen met de rechterhand of met behulp van een schuifstok vooruit geschoven. Bestaat het gevaar dat het werkstuk tussen cirkelzaagblad, splijtwig en aanslag klem komt te zitten, dan moet de aanslag tot het midden van het zaagblad teruggetrokken worden of moet er een korte hulpgeleider gebruikt worden.

Op de afbeeldingen werd de bovenste afzuigkap slechts aangestippeld of in bepaalde gevallen ook weggelaten om de werkwijze of de installatie duidelijker weer te kunnen geven.

Bij alle beschreven arbeidsgangen is de bovenste afzuigkap absoluut vereist.

Het zagen van smalle werkstukken, Fig. B

(Breedte van het te bewerken werkstuk weniger dan 120 mm)

Gereedschap: cirkelzaagblad voor langsprofiel

Werkwijze: De langsgeleider op de vereiste werkstukbreedte instellen. Het werkstuk met beide handen naar voren schuiven, in de buurt van het zaagblad de schuifstok gebruiken en het werkstuk verder tot achter de splijtwig doorschuiven. Voor korte werkstukken vanaf zaagbegin gebruik maken van de schuifstok om het werkstuk voorwaarts te bewegen.

Het zagen van kanten en lijsten, Fig. C

Gereedschap: cirkelzaagblad voor fijnzagen

Werkwijze: De langsgeleider met laag steunvlak monteren of hulpgeleider gebruiken. Werkstuk met schuifstok naar voren schuiven tot zich het einde ervan in het bereik van de splijtwig bevindt. Een verlengstuk aan de werkbank monteren zodat lange werkstukken aan het einde van de arbeidsgang niet gaan kippen.

Opmerking: Voor uitrusting die vast met onderdelen van de machine verbonden moet worden, moeten ter bevestiging schroeven gebruikt worden. Met lijmkneden kunnen slechts provisorische verbindingen aan de machine tot stand gebracht worden.

Dwarszagen van smalle werkstukken, Fig. D

Gereedschap: fijngetand dwarszaagblad

Werkwijze: Afstootlijst dusdanig instellen dat de afgezaagde stukken het opstijgende gedeelte van het zaagblad niet kunnen raken. Werkstukken uitsluitend met behulp van dwarsaanslag of dwarsschuiver toevoeren. Afval niet met de handen uit het bereik van het werkstuk verwijderen.

Arbetsinstruktioner

Arbete vid cirkelsågmaskiner

Sågning av breda arbetsstycken, Fig. A

(Om arbetsstyckets bredd uppgår till mer än 120 mm)

Verktyg: cirkelsågklinga för längdsnitt

Arbetsgång: Ställ in klyvanslaget så att den motsvarar arbetsstycket. Se till att handen vilar på fast underlag.

Om smala träbitar avskiljs under sågningen, får matningen endast ske med högerhanden eller med hjälp av ett skjutstycke. Om det föreligger någon risk för att arbetsstycket fastnar mellan cirkelsågklingan, klyvkilen och anslaget, så skall kanten dras tillbaka till klingans mitt eller används en kort hjälpanslag.

På bilderna har den övre utsugskåpan endast antytts eller i enstaka fall helt tagits bort, för att tydligare visa arbetsgången eller konstruktionen.

Vid alla arbetsmoment som visas krävs den övre utsughuvan.

Sågning av smala arbetsstycken, Fig. B

(Om arbetsstyckets bredd inte uppgår till 120 mm)

Verktyg: cirkelsågklinga för längdsnitt

Arbetsgång: Ställ in hjälpanslaget så att den motsvarar arbetsstycket. Skjut fram arbetsstycket med båda händer. I närheten av sågklingan skall skjutstycket användas och arbetsstycket skall skjutas på tills det är förbi klyvkilen. Vid korta arbetsstycken används skjutstycket fr. o. m. att snittet påbörjas för att skjuta på arbetsstycket.

Sågning av kanter och lister, Fig. C

Verktyg: cirkelsågklinga för finsnitt

Arbetsgång: Montera klyvanslaget med låg anliggningsyta eller använd ett hjälpanslag. Skjut fram arbetsstycket med arbetsstycket med skjutstycket, tills arbetsstyckets kant befinner sig i klyvkilens område. Se till att långa arbetsstycken inte kan falla i golvet vid sågningens slut genom att förse bordet med en förlängningsdel.

Upplýsing: Anordningar, som kräver en förbindelse med maskinens delar, skall fästas med skruvar. med hjälp av skruvtingar kan endast provisoriska förbindelser till maskinen upprättas.

Tvärsnitt i smala arbetsstycken, Fig. D

Verktyg: fintandad cirkelsågklinga för tvärsnitt

Arbetsgång: Ställ in avvisningslistan så att bitarna från arbetsstycket inte kan komma i kontakt med den del av sågklingan som sticker upp. Arbetsstycket får endast styras med tvärsnittsjigg eller justerbord.

Avlägsna inte avfallsbitar från arbetsområdet med händerna.

Työskentelyohjeet

Pöytäpyörösahoilla työskentely

Leveiden työkappaleiden sahaaminen, Kuva A

(Työstökappaleen leveys yli 120 mm)

Työkalut: halkaisuun tarkoitettu pyörösahanterä

Työvaihe: Säädä halkaisuvaste niin, että se vastaa käsittelyn alaisen työkappaleen leveyttä.

Käden täytyy olla sen päällä tukevasti. Jos halkaistaan kapeita työstökappaleita, suoritetaan työntö eteenpäin työkalun alueella vain oikealla kädellä tai työntökepin avulla. Jos on olemassa vaara, että työstökappale juuttuu kiinni pyörösahanterän, halkaisukiilan ja vasteen väliin, täytyy työstökappale vetää taaksepäin sahanterän keskelle asti tai täytyy käyttää lyhytty apuvastetta.

Olevissa kuvissa on ylempi imukupu kuvattu vain ääri-voilla, tai yksittäistapauksessa sitä ei ole kuvattu ollenkaan, jotta työvaihe tai laite voidaan osoittaa selvemmin. Kaikissa näytetyissä työvaiheissa on ylempi imukupu tarpeen.

Kapeiden työstökappaleiden sahaaminen, Kuva B

(Työstökappaleen leveys alle 120 mm)

Työkalut: halkaisuohjain tarkoitettu pyörösahanterä

Työvaihe: Säädä pitkittäisvaste niin, että se vastaa käsittelyn alaisen työkappaleen leveyttä. Työnnä työkappaleita molemmin käsin eteenpäin, käytä työntökeppiä sahanterän alueella ja työnnä työkappaleita halkaisukiilan taakse. Jos työkappale on lyhyt, täytyy heti sahauksen aloittamisesta asti käyttää työntökeppiä.

Reunojen ja listojen leikkaaminen, Kuva C

Työkalut: hinosahaukseen tarkoitettu pyörösahanterä

Työvaihe: Asenna halkaisuohjain, jossa matala tukipinta tai käytä apuvastetta. Työnnä työkappaleita työntökepin avulla eteenpäin kunnes työkappale on halkaisukiilan alueella. Käytä pitkien työkappaleiden käsittelyssä pöydän jatkokappaleita, jotta ne eivät katkea sahauksen lopussa.

Ohje: Laitteet, jotka täytyy yhdistää koneen osiin, on kiinnitettävä ruuvein; ruuvipuristimilla ne voidaan yhdistää vain väliaikaisesti koneisiin.

Kapeiden työstökappaleiden katkaisu, Kuva D

Työkalut: tiheähampainen terä katkaisuun

Työvaihe: Säädä suojalista niin, että työstökappaleesta leikatut kappaleet eivät voi koskettaa sahanterän nousevaa osaa. Työnnä työkappaleita vain katkaisu-ohjaimen tai liukupöydän avulla.

Älä poista jätekappaleita käsin terän alueelta.

Elektrische aansluiting

De geïnstalleerde elektromotor is bedrijfsklaar aangesloten. De aansluitingen zijn in overeenstemming met de desbetreffende VDE- en DIN-bepalingen.

De netaansluiting en het eventueel vereiste verlengsnoer die door de klant ter beschikking moeten worden gesteld, dienen eveneens aan deze bepalingen te voldoen.

Belangrijke opmerkingen

De elektromotor 230 V/50 Hz is voor bedrijfsmodus S6/40% (400 V/50 Hz S6/40%) uitgerust.

Bij overbelasting van de motor wordt deze automatisch uitgeschakeld. Na te zijn afgekoeld (duur kan verschillend zijn) kan de motor weer ingeschakeld worden.

Beschadigde elektrische aansluitingen

Van elektrische leidingen wordt vaak de isolatie beschadigd.

Oorzaken zijn:

- Inklemming, wanneer leidingen door kieren van vensters of deuren geleid worden.
- Knikken door ondeskundige bevestiging of geleiding van de leidingen.
- Insnijdingen doordat er over de leidingen heen gereden wordt.
- Beschadiging van de isolatie bij uittrekken uit het stopcontact tegen de muur.
- Scheuren door verouderde isolatie.

Dergelijke, beschadigde elektrische leidingen mogen niet gebruikt worden en zijn door de beschadiging van de isolatie **levensgevaarlijk**.

Elektrische leidingen regelmatig op beschadiging controleren. Zorg ervoor dat bij een dergelijke controle de leidingen niet op het stroomnet aangesloten zijn.

Elektrische leidingen moeten in overeenstemming zijn met de desbetreffende VDE-en DIN-bepalingen. Gebruik alleen maar aansluitingen die de kentekening H 07 RN dragen. Het afdrukken van de typekentekening op de leidingen is voorschrift.

Wisselstroommotor

- De netspanning moet 230 Volt – 50 Hz bedragen.
- Verlengingen tot een lengte van 25 m moeten een doorsnede van 1,5 mm² hebben; voor een lengte langer dan 25 m moet dat minstens 2,5 mm² bedragen.
- De netaansluiting wordt met 16 A traag beveiligd. Aansluitingen en herstellingen aan de elektrische uitrusting mogen slechts door elektriciens uitgevoerd worden.

Draaistroommotor

- De netspanning moet overeenkomen met de gegevens op het typeplaatje van de motor.
- De netaansluiting en het verlengsnoer moeten 5 aders hebben = 3 fases + nulleiding + beschermleiding.
- Verlengsnoeren moeten een minimale doorsnede van 1,5 mm².
- De netaansluiting moet een zekering van maximaal 16-A hebben.

⚠ Elektrisk anslutning

Den installerade elmotorn är ansluten i driffärdigt skick. Anslutningen motsvarar gällande VDE- och DIN-bestämmelser.

Kundens nätanslutning liksom den använda förlängningskabeln måste motsvara dessa föreskrifter.

Viktiga upplysningar

Elmotorn 230 V / 50 Hz är avsedd för driftsätt S 6/40 % (400 V/50 Hz S6/40%).

Vid överbelastning av motorn stängs den automatiskt av. Efter att den kylts av (tar olika lång tid) kan motorn åter slås till.

Skadade elledningar

Isoleringsskador uppträder ofta på anslutningsledningar.

Orsaker:

- Klämskador, när ledningarna dras via föster eller dörrar.
- Brottskador p. g. a. att ledningarna har fästs eller dragits på ett felaktigt sätt.
- Avsliten ledning p. g. a. ledningen körts över.
- Isoleringsskador p. g. a. attledningen stilist ut ur vägguttaget.
- Skador p. g. a. att isoleringen är för gammal.

Sådana skadade ledningar får inte användas, eftersom de p. g. a. isoleringsskadorna är **livsfarliga**.

Kontrollera regelbundet att de elektriska ledningarna inte är skadade. Se till att anslutningsledningen inte är kopplad till elnätet, då kontrollen utförs.

Elektriska anslutningsledningar måste motsvara de gällande VDE- och DIN-bestämmelserna. Använd endast anslutningar av typen H 07 RN.

Det är föreskrivet att alla ledningar skall vara försedda med en tryckt typbeteckning.

Växelströmsmotor

- Nätspänningen måste uppgå till 230 V – 50 Hz.
- Förlängningskabeln måste uppvisa en diameter om minst 1,5 mm², om de är under 25 meter långa. Om de är över 25 meter långa måste diameter vara minst 2,5 mm².
- Nätanslutningen säkras med 16 A.

Trefasmotor

- Nätspänningen måste utgöra 400 volt - 50 Hz.
- Nätanslutningen samt förlängningskabeln måste vara femådliga = 3-P + N + SL.
- Förlängningskablar måste uppvisa en diameter på minst 1,5 kvadratmillimeter.
- Nätanslutningen säkras med maximalt 16 A.

⚠ Sähköliitäntä

Koneeseen asennettu sähkömoottori on liitetty käyttövalmiiksi. Liitäntä vastaa kyseisiä VDE- ja DIN-määräyksiä.

Asiakkaan suorittaman verkkoliitännän sekä hänen käyttämiensä pidennysjohtojen täytyy vastata näitä määräyksiä.

Tärkeä ohje

Sähkömoottori 230 V / 50 Hz on suunniteltu käyttölajille S 6/40 % (400 V/50 Hz S6/40%).

Moottori pysähtyy automaattisesti, jos se kuorimittuu liikaa. Jäähdytysajan (ajallisesti ei aina sama) jälkeen moottori voidaan taas kytkeä päälle.

Vialliset sähköliitosjohdot

Sähköliitosjohtoihin syntyy usein eristysvaurioita.

Syynä ovat:

- Painekohdat, jos liitosjohtoja on viety ikkunoiden ja oven rakojen läpi.
 - Taantumakohdat, jotka ovat aiheutuneet liitosjohtojen vääränlaisesta kiinnityksestä tai johtamisesta.
 - Johdon katkeaminen, koska jodon yli on ajettu.
 - Katkaisukohdat, jotka ovat aiheutuneet siitä, että on ajettu liitosjohtojen yli.
 - Eristysvauriot, jotka ovat aiheutuneet siitä, että liitosjohto on repäisty irti seinäpistorasiasta.
 - Eristyksen vanhenemisesta aiheutuneet repeämät.
- Sellaisia viallisia sähköliitosjohtoja ei saa käyttää ja ne ovat eristysvaurioiden takia hengenvaarallisia.

Tarkasta säännöllisesti, ettei liitosjohdoissa ole vaurioita. Tarkastuksen aikana liitosjohto ei saa olla sähköverkossa.

Sähköliitosjohtojen täytyy vastata asianomaisia VDE- ja DIN-määräyksiä. Käytä vain sellaisia liitosjohtoja, joissa on merkintä H 07 RN. Liitosjohdossa täytyy olla tyyppi-merkintä (määräys).

Vaihtovirtamoottori

- Verkkojännitteen täytyy olla 230 Volttia – 50 Hz.
- Jatkojohtojen poikkileikkauksen täytyy olla 1,5 mm², jos johto on enintään 25 m pitkä; yli 25 m pitkien johtojen poikkileikkauksen täytyy olla 2,5 mm².
- Verkkoliitännän sulake 16 A hidas.

Kolmivaihemoottori

- Moottorin tyyppikilven jännitetietojen on oltava samat kuin sähköverkon jännitearvot.
- Jatkojohdon johdinten poikkipinnan on oltava vähintään 1,5 mm²
- Sähköverkon sulakkeina on käytettävä 16-ampeerin hitaita sulakkeita.

- Bij de aansluiting op het net of bij verandering van standplaats moet de draairichting worden gecontroleerd; eventueel moet de polariteit worden verwisseld (wandcontactdoos).

Indien u vragen aan ons heeft, steeds de volgende gegevens vermelden:

- Motorfabrikant
- Soort stroom van de motor
- Gegevens van het typeplaatje van de machine

Indien de motor teruggestuurd moet worden, altijd de complete aandrijfeenheid met schakelaar terugzenden.

Neem absoluut de veiligheidsaanwijzingen in acht!

- Het product voldoet aan de eisen van EN 61000-3-11 en valt onder speciale aansluitingsvoorwaarden. Dat betekent, dat een gebruik op een willekeurig vrij te kiezen aansluitpunt niet toegestaan is.
- Het apparaat kan bij ongunstige elektriciteitsnet-omstandigheden tijdelijke spanningsschommelingen opleveren.
- Het product is uitsluitend voorzien voor het gebruik op aansluitpunten, die
 - a) een maximale toegestane netwerkimpedantie „Z“ niet overschrijdt, of
 - b) een duurstroombelastbaarheid van het netwerk van ten minste 100 A per fase hebben.
- Als gebruiker moet u ervoor zorgen, indien nodig in overleg met uw energiebedrijf, dat uw aansluitpunt, waarmee u uw product gebruiken wilt, aan een van beide genoemde eisen a) of b) voldoet.

⚠ Onderhoud:

Waarschuwing: Vóór onderhouds- en instellingswerkzaamheden de machine uitschakelen en de stekker uit het stopcontact trekken.

Handleiding bij de machine bewaren.

Machine schoon houden.

Tijdens het schoonmaken een beschermende bril dragen.

Let op: Kunststof onderdelen van de tafel niet met agressieve middelen schoonmaken. Een zacht schoonmaakmiddel met een vochtige doek wordt aanbevolen. Er mag geen water op de machine komen.

- Zaagblad regelmatig controleren. Gebruik alleen goed geslepen, scheurvrije en niet vervormde zaagbladen. Alleen gereedschappen gebruiken die voldoen aan de Europese norm EN 847-1.
- Uitgelopen tafelinlegdelen direct vervangen
- Tafeloppervlak altijd harsvrij houden.
- Het binnengebied van de machine, zoals tandsegment en tandwiel van de zwenkinrichting regelmatig reinigen van hout- en spaanafval.
- Eventuele zaagselverstoppen aan de afvoer verwijderen.

- Vid nätanslutning eller vid byte av uppställningsplatsen måste provning av polariteten genomföras, eventuellt måste polariteten (vägguttaget) bytas ut.

Anslutningar och reparationer på den elektriska utrustningen får utföras endast av utbildade elektriker.

Var god ange följande uppgifter vid förfrågningar:

- Motortillverkare
- Motorns strömart
- Uppgifterna på maskinuppgiftsbrickan.

Om skickar tillbaka motorn, alltid sända den kompletta drivenheten med strömbrytaren.

Beakta säkerhetsanvisningarna!

- Produkten uppfyller kraven i EN 61000-3-11 och underkastas specialvillkor för anslutningen. Det betyder att man inte får använda vilka anslutningsställen som helst.
- Apparaten kan vid olämpliga nätförhållanden leda till övergående spänningsvariationer.
- Produkt ska utslutande användas för anslutning till avsedda anslutningsställen, som
 - a) inte överskrider den maximalt tillåtna nätimpedansen „Z“, eller
 - b) har en konstant strömbelastningsförmåga på minst 100 A för varje fas.
- Ni måste som användare se till att en av de beskrivna kraven a) eller b) uppfylls för anslutningsstället. Ni bör kontakta energileverantören.

⚠ Underhåll

Varning: Stäng av maskinen och dra ur elkabeln innan skötsel och inställningar.

Förvara manualen tillsammans med maskinen.

Håll maskinen ren.

Bär ögonskydd vid rengöring.

Varning: Rengör inte bordets plastdelar med aggressiva rengöringsmedel. Ett mildt rengöringsmedel på en fuktig trasa rekommenderas. Vatten får inte hällas på maskinen.

- Kontrollera regelbundet sågklingan. Använd endast vassa sågklingor utan repor och deformationer. Använd endast verktyg som uppfyller kraven i den europeiska normen EN 847-1.
- Byt omedelbart ut förbrukade bordsinlägg.
- Du alltid håller bordsytan fri från harts.
- Rengör regelbundet maskinens inre delar, såsom tandsegment och drev på svängningsordningen, från trä och spånrester.
- Avlägsna eventuella sågspånsförstoppningar vid utkastet.

- Moottorin pyörimissuunta on tarkastettava, kun moottori ensimmäisen kerran kytketään sähköverkkoon uudessa paikassa. Jos pyörimissuunta on väärä, seinäpistorasian napojen järjestys on vaihdettava.

Sähkövarusteiden liitännät ja ja korjaukset saa suorittaa ainoastaan sähköalan ammattityövoima.

Seuraavat tiedot täytyy ilmoittaa kysymysten yhteydessä:

- Moottorin valmistaja
- Moottorin sähkölaji
- Koneen tyyppikilvessä olevat tiedot

Jos lähetät takaisin moottori, aina lähettää täydellinen käyttöyksikön kytkimen kanssa.

Ota huomioon turvallisuusohjeet!

- Tuote täyttää standardin EN 61000-3-11 vaatimukset ja sitä koskevat erikoisliitännätiedot. Tämä tarkoittaa, että käyttö vapaasti valittavissa liitännäpaikoissa ei ole sallittua.
- Laite voi epäsuotuisissa verkkovirtaolosuhteissa joutaa väliaikaisesti jännitteen heilahteluihin.
- Tuote on tarkoitettu käytettäväksi ainoastaan liitännäpaikoissa, jotka
 - a) eivät ylitä suurinta sallittua verkkoimpedanssia „Z“ tai
 - b) joissa verkon jatkuva virtakuormitettavuus on vähintään 100 A vaihetta kohden.
- Sinun on käyttäjänä, tarvittaessa sähkölaitoksesta kysymällä, varmistettava, että liitännäpaikka, josta aiot käyttää tuotetta, täyttää toisen näistä kahdesta mainitusta vaatimuksesta a) tai b).

⚠ Huolto

Varoitus: Katkaise virta ja irrota saha virtalähteestä ennen minkäänlaisten säätöjen tai huoltotoimenpiteiden suorittamista.

Säilytä käyttöohje sahan lähellä.

Pidä saha puhtaana.

Käytä suojalaseja puhdistuessaasi sahaa.

Varoitus: Älä puhdistu penkin synteettisiä osia voimakkailla puhdistusaineilla. Suosittelemme mietoa astiapesuainetta. Saha ei saa joutua kosketuksiin veden kanssa.

- Tarkasta sahanterä säännöllisesti. Käytä vain hyvin teroitettuja, säröttömiä ja muodoltaan ehjiä sahantööriä. Käytä vain työkaluja, jotka vastaavat Euroopan normia EN 847-1.
- Vaihda kulunut pöydän sisäkappale välittömästi.
- Pidä pöydän pinta aina hartsittomana.
- Poista puu- ja lastujäännökset säännöllisesti koneen sisäalueelta, kuten käänvälilaitteen hammasegmentistä ja pienestä hammaspyörästä.
- Poista mahdollisesti ulosheitossa olevat sahanpurutukkeumat.

Laat het elektrisch apparaat repareren door een erkend elektricien.

Dit elektrisch apparaat voldoet aan de van toepassing zijnde geldende voorschriften. Reparaties mogen uitsluitend door een elektricien worden uitgevoerd. Daarbij moeten de originele reserveonderdelen worden gebruikt, anders kunnen ongevallen voor de gebruiker ontstaan.

Service-informatie

U moet er rekening mee houden dat bij dit product de volgende delen onderhevig zijn aan een slijtage door gebruik of een natuurlijke slijtage, resp. dat de volgende delen nodig zijn als verbruiksmaterialen.

Slijtstukken*: Koolstoffilter, zaagblad, batterijen, tegelbekleding, schuifstand, duwhandgreep, V-riemen

* niet verplicht bij de leveringsomvang begrepen!

Tabel voor het opsporen van fouten

Wanorde	Mogelijke oorzaak	Verhelpen
1. Zaagblad lost na het stoppen van de motor	Aangetrokken moer om gemakkelijk	Draai de bevestigingsmoer rechtse schroefdraad
2. Motor start niet	a) Mislukking zekering	a) Controleer zekering
	b) Verlengkabel defect	b) Vervang de verlengkabel
	c) Leidingen naar de motor of schakelaar in de juiste volgorde	c) Gecontroleerd door de elektricien
	d) Motor of schakelaar defect	d) Gecontroleerd door de elektricien
3. Motor linksdraaien	a) condensator defect	a) Gecontroleerd door de elektricien
	b) verkeerde aansluiting	b) Hebben vervangen door een gekwalificeerde elektricien polariteit van het stopcontact
4. Motor niet uit te voeren, de zekering reageert	a) Dwarsdoorsnede van de verlengkabel is niet voldoende	a) zie Elektrische aansluiting
	b) Overbelasting veroorzaakt door botte mes	b) switch blade
5. Verbrande gebieden op het grensvlak	a) doffe zaagblad	a) Scherp het zaagblad, vervang
	b) onjuiste zaagblade	b) Vervang het mes

Låt en behörig elektriker reparera elverktyget. Detta elektriska verktyg uppfyller de tillämpliga säkerhetsbestämmelserna. Reparationer får utföras endast av behörig elektriker där originaldelar används, annars kan olyckor uppstå för operatören.

Serviceinformation

Kom ihåg att följande delar i denna produkt är utsatta för ett bruksmässigt och naturligt slitage samt att följande delar krävs som förbrukningsmaterial. Slitagedelar*: Kolborste, sågklinga, batterier, bordsskivor, glidstativ, tryckhandtag, kilremmar

* ingår inte tvunget i leveransomfattningen!

Anna sähk6alan ammattilaisen korjata sähk6ty6kalusi. Tämä sähk6ty6kalu vastaa asiaankuuluvia turvallisuusmääräyksiä. Korjaukset saa tehdä vain sähk6alan ammattilainen, jolloin hänen tulee käyttää alkuperäisvaraosia; muussa tapauksessa käyttäjälle saattaa aiheutua onnettomuuksia.

Asiakaspalvelutiedot

Huomaa, että seuraaviin tämän tuotteen osiin kohdistuu käytöstä johtuvaa, luonnollista kulumista, ja että seuraavia osia tarvitaan käyttömateriaaleina. Kuluvat osat*: Hiiliharja, sahanterä, paristot, pöytäliinat, liukujalusta, työntökahva, v-hihnat

* ei välttämättä kuulu toimitukseen!

Virheiden korjaaminen

Disorder	Möjlig orsak	Åtgärd
1. Sågblad löses efter stopp av motorn	Lockade fästmutter för att enkelt	Dra åt fästmuttern högergånga
2. Motorn startar inte	a) Underlåtenhet nätsäkring	a) Kontrollera nätsäkring
	b) Förlängningskabel defekt	b) Byt ut förlängningskabel
	c) Förbindelser till motorn eller byta ur funktion	c) Kontrollerat av behörig elektriker
	d) Motor eller switch defekt	d) Kontrollerat av behörig elektriker
3. Motor omvänd rotation	a) Kondensator defekt	a) Kontrollerat av behörig elektriker
	b) Felaktig anslutning	b) Har ersatts av en behörig elektriker polaritet vägguttaget
4. Motorn utför inte, säkringen reagerar	a) Tvärsnitt av förlängningskabeln inte är tillräckligt	a) se Elanslutning
	b) Överbelastnings orsakats av trubbigt blad	b) Switch bladet
5. Brända områdena i gränssnittet	a) tråkig sågblad	a) Skärpa sågbladet, byt

Felsökningsschema

Vika	Mahdollinen syy	Korjaustoimenpide
1. Sahanterä irtoaa moottorin sammuttamisen jälkeen	Kiinnitysmutteri on liian löysällä	Kiristä kiinnitysmutteri (oikea kierre)
2. Moottori ei käynnisty	a) Sulake on palanut	a) Tarkasta sulake
	b) Jatkojohto on vioittunut	b) Vaihda jatkojohto
	c) Moottorin tai virtakytkimen liitännät eivät ole kunnossa	c) Pyydä sähk6alan ammattilaista tarkastamaan liitännät
	d) Moottori tai virtakytkin on vioittunut	d) Pyydä sähk6alan ammattilaista tarkastamaan liitännät
3. Moottorin kiertosuunta on väärä	a) Kondensaattori on vioittunut	a) Pyydä sähk6alan ammattilaista tarkastamaan kondensaattori
	b) Liitäntä on väärä	b) Pyydä sähk6alan ammattilaista vaihtamaan seinäpistorasian napaisuus
4. Moottorin teho on heikko, sulake palaa	a) Jatkojohdon läpimitta ei ole riittävä	a) Katso kohta Sähk6liitäntä
	b) Tylsä sahanterä aiheuttaa ylikuormitusta	b) Vaihda sahanterä
5. Leikkauspinnoilla on palojälkiä	a) Sahanterä on tylsä	a) Teroita tai vaihda sahanterä
	b) Sahanterä on vääränlainen	b) Vaihda sahanterä

Izdelovalec :**scheppach**

Fabrikation von Holzbearbeitungsmaschinen GmbH
Günzburger Straße 69
D-89335 Ichenhausen

Spoštovani kupec,

želimo vam veliko veselja in uspeha pri delu z vašo novo Scheppach napravo.

Napotek:

Izdelovalec te naprave v skladu z zakonom o jamstvu izdelkov ne jamči za škodo, ki na tem izdelku nastane zaradi :

- neprimerne uporabe
- neupoštevanja teh navodil za uporabo
- popravil, ki jih opravi tretja, neavtorizirana oseba
- vgradnje in zamenjave neoriginalnih nadomestnih delov
- uporabe, ki ni v skladu s predpisi
- izpada električne naprave pri neupoštevanju električnih predpisov in VDE- predpisov 0100, DIN 57113/ VDE0113

Priporočamo Vam:

pred montažo in prvo uporabo temeljito preberite celotno besedilo navodil za uporabo.

Ta navodila za uporabo naj bi Vam olajšala spoznati vašo novo napravo in omogočila njeno uporabo v skladu s predpisi.

Navodila za uporabo vsebujejo pomembne napotke o varni, strokovni in ekonomični uporabi izdelka, kot tudi napotke o preprečevanju nevarnosti, stroških popravil, zmanjšanju časa izpada in o zanesljivosti ter povečanju življenjske dobe naprave.

Dodatno k varnostnim predpisom teh navodil za uporabo je potrebno upoštevati tudi vse veljavne predpise za uporabo te naprave v vaši državi.

Ta navodila za uporabo shranite v plastični vrečki, kjer so zaščitena pred umazanijo in vlažnostjo. Pred začetkom uporabe mora vsak uporabnik naprave ta navodila temeljito prebrati in upoštevati vse napotke v njih. Z napravo lahko ravnajo le osebe, ki so seznanjene z njeno uporabo in nevarnostmi, ki se lahko med uporabo pojavijo. Prav tako je potrebno upoštevati določeno najnižjo starost uporabnika.

Poleg varnostnih napotkov opisanih v teh navodilih in posebnih predpisov določenih v posameznih državah je potrebno upoštevati še vsa tehnična pravila, ki so predpisana za uporabo naprav za obdelovanje lesa.

Splošni napotki:

- po odstranitvi embalaže iz izdelka preverite prisotnost vseh sestavnih delov in pojav morebitnih poškodb med transportom. Pri reklamaciji je potrebno nemudoma obvestiti trgovca. Kasnejših reklamacij ne priznavamo.
- Preverite popolnost pošiljke.
- Pred začetkom uporabe se s pomočjo navodil za uporabo temeljito seznanite z napravo.

Изготовитель:**scheppach**

Fabrikation von Holzbearbeitungsmaschinen GmbH
Günzburger Straße 69
D-89335 Ichenhausen

Уважаемый покупатель,

Мы желаем вам радости и успехов при работе с вашей новой машиной Scheppach.

Указания:

Производитель данного устройства, согласно действующему закону о качестве произведённых продуктов и предоставленных услуг, не несет ответственности за неисправности, произошедшие из-за:

- Неправильного обращения,
- Несоблюдения правил инструкции по эксплуатации,
- При проведении ремонтных работ третьей стороной либо неавторизованным персоналом,
- Установки неоригинальных запчастей,
- Использования вопреки предписанию,
- Потери питания электроустановки ввиду несоблюдения электрических правил и предписаний Союза немецких электротехников 0100, германский промышленный стандарт 57113 / VDE0113.

Мы рекомендуем вам следующее:

Перед монтажом и вводом в эксплуатацию прочитайте текст инструкции полностью.

Эта инструкция облегчит вам знакомство с устройством, и принесет только пользу.

Инструкция содержит важные указания, как правильно, квалифицированно работать с устройством, как избегать опасности, экономить средства, выделенные на ремонт, сокращать простои и увеличить надёжность и срок эксплуатации.

Дополнительно к правилам техники безопасности данной инструкции вы обязательно должны соблюдать все предписания, действующие в вашей стране.

Храните инструкцию, в пластиковом пакете, защищенном от влаги и грязи, рядом с устройством. Перед началом работы инструкцию должен изучить и соблюдать каждый член персонала. С устройством разрешается работать только обученному персоналу, задействованному в работе машины и достигшему совершеннолетия.

Кроме рекомендаций по безопасности, содержащихся в данной инструкции, и особых предписаний вашей страны для работы деревообрабатывающих установок, следует также соблюдать общие технические правила.

Общие указания:

- После распаковки проверьте все запчасти на предмет дефектов поставки. При наличии претензий нужно немедленно уведомить поставщика. Запоздалые уведомления рассмотрены не будут.
- Проверьте посылку на целостность.
- Перед введением в действие ознакомьтесь с инструкцией

Izdelovalec :**scheppach**

Fabrikation von Holzbearbeitungsmaschinen GmbH
Günzburger Straße 69
D-89335 Ichenhausen

Lugupeetud klient,

me soovime teile teie uue scheppachi masinaga meeldivat ja edukat töötamiskogemust.

Napotek:

Rakenduva tootevastutuse seaduse kohaselt ei vastuta käesoleva seadme tootja kahjude eest, mis on tekkinud seoses

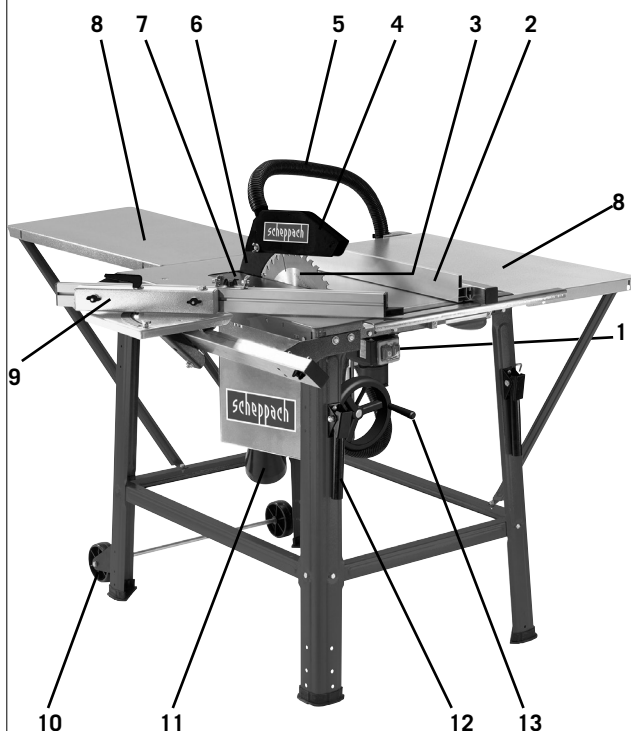
- väär käsitlemisega;
- kasutusjuhendi mittejärgimisega;
- remonditöödega kolmanda osapoole poolt, kellel pole volitust ega vajalikke oskusi
- varuosade, mis ei ole originaalvaruosad, paigaldamise ja asendamise
- väär kasutamisega,
- elektrisüsteemi häiretega, mis on tingitud elektriliste spetsifikatsioonide ning VDE 0100, DIN 57113 / VDE 0113 mittejärgimisest.

Soovitused:

Enne seadme kokkupanemist ja kasutamist lugege läbi kogu kasutusjuhend. Käesoleva kasutusjuhendi eesmärk on lihtsustada teie tutvumist seadmega ning selle sihipärase kasutamise võimalustega. Kasutusjuhend sisaldab olulisi märkusi, mis käsitlevad seadmega ohutult, korrektselt ning säästlikult töötamist ja ohtude vältimist, remondikulutuste vähendamist, rikkeaja lühendamist ja seadme töökindluse suurendamist ning tööea pikendamist. Lisaks siin toodud ohutuseeskirjadele peate seadme käsitlemise osas järgima vastavas riigis kehtestatud nõudeid. Asetage kasutusjuhend plastikkausta, et kaitsta seda mustuse ja niiskuse eest, ja hoidke seda seadme lähedal. Enne tööga alustamist peab iga seadme kasutaja olema juhendi hoolikalt läbi lugenud. Seadet tohivad kasutada vaid väljaõppinud isikud, keda on teavitatud seonduvatest ohtudest ja riskidest. Arvestada tuleb kehtestatud vanuse alampiiriga. Lisaks siin toodud ja vastavas riigis kehtivatele ohutuseeskirjadele tuleb järgida ka üldtunnustatud puidutöömashinatega töötamise kasutamise reegleid.

Üldised juhised

- Kontrollige pärast lahtipakkimist kõiki osi võimalike transpordikahjustuste suhtes. Puuduste korral tuleb kohe kohaletoojat teavitada. Hilisemaid pretensioone ei rahuldata.
- Kontrollige saadeti terviklikkuse suhtes üle.
- Tutvuge enne kasutamist kasutusjuhendi alusel seadmega.
- Kasutage tarvikute ja kulu- ning varuosade puhul ainult originaalosi. Varuosi saate oma scheppachi edasimüüjalt.
- Edastage tellimuste korral meie artiklinumbrid ja seadme tüüp ning ehitusaasta.



- Pri zamenjavi dodatne opreme kot tudi vseh obrabljanih delov je potrebno uporabiti samo originalne dele. Nadomestni deli so dobavljivi pri vašem prodajalcu Scheppach.
- Pri naročilu dodatnih delov je potrebno navesti našo številko izdelka kot tudi tip in leto izdelave izdelka.

1. Stikalo za vklop/izklop
2. Vzdolžni omejevalnik
3. Žagin list
4. Zaščitni pokrov
5. Cev za odsesavanje
6. Zagozda za režo
7. Mizni vstavek
8. Razširitev mize
9. Potisna tračnica
10. Vozna priprava
11. Nastavek za odsesavanje
12. Transportni ročaj
13. Mehanizem za nastavljanje višine

TS310		
Obseg dobave		
	Namizna krožna žaga TS310	
	Vzdolžni prislon s kotnim vodilom	
	Pomični drsnik	
	Zaščita žaginega lista z vijakom in matico	
	Razcepni klin in laserska enota	
	Pomična klada	
	Podaljšek mize	
	2 podstavka za podaljšanje mize	
	2 podstavka za razširitev mize	
	2 kolesni in spojni enoti	
	Žagin list \varnothing 315 x 30 x 3,0/2 24 Z	
	Ključ žaginega lista	
	Potisni ročaj	
	Odsesovalna cev in pritrdilna sponka	
	Vrečka z dodatki	
	Navodila za uporabo	
Tehnični podatki		
Gradbene mere D x Š x V	1110 x 600 x 1050 mm	
Velikost mize	800 x 550 mm	
Velikost mize z razširitvijo	950 x 800 mm	
Višina mize	800 mm	
\varnothing žaginega lista	315 x 30 x 3,0/2 24 Z	
Višinska nastavitev 90°/45°	0–83/0–49 mm	
Nagibno območje	90°–45°	
Hitrost reza m/s	46	
Vzdolžni prislon	580 mm	
Teža	54 kg	
Pogon		
Motor V/Hz	230 V/50 Hz	400 V/50 Hz
Sprejemna moč P1	2200 W	2800 W
Način obratovanja	S 6/40 %	S 6/40 %
Število vrtljajev motorja	2800 1/min	2800 1/min
Zaščita motorja	da	da
Sprožitev pri podnapetosti	da	da
Vtič	Schuko	CEE 16 A

Pridržujemo si pravico do tehničnih sprememb!

- В оборудовании используйте только оригинальные запчасти. Вы получите запчасти у специализированного представителя Scheppach.
- При оформлении заказов указывайте номенклатурные номера, т.е. тип год выпуска машины.

1. Включатель-выключатель
2. Продольный упор
3. Пильный диск
4. Защитный кожух
5. Отсасывающий шланг
6. Расклинивающий нож
7. Вкладыш стола
8. Расширение стола
9. Направляющая для поперечной резки
10. Приспособление для передвижения
11. Вытяжной патрубок
12. Ручка для транспортировки
13. Устройство регулировки по высоте

TS310	
В поставку входят:	
	Настольная циркулярная пила TS310
	Продольный упор с угловой направляющей салазки на полозьях
	Защита полотна пилы с болтами и гайками клин
	Передвижной шток
	Удлинение стола
	2 держателя удлинителя стола
	2 держателя ширины стола
	2 диска и накладки
	Полотно пилы \varnothing 315 x 30 x 3,0/2 24 Z
	Ключ полотна пилы скользящая ручка
	Пылеоткачивающий шланг и зажим крепления
	Добавочный пакет инструкция
Технические данные	
Размеры Д x Ш x В	1110 x 600 x 1050 mm
Размеры стола	800 x 550 mm
Размера стола с удлинением	950 x 800 mm
Высота стола	800 mm
\varnothing Полотно пилы	315 x 30 x 3,0/2 24 Z
Настройка высоты 90°/45°	0–83/0–49 mm
Schwenkbereich	90°–45°
Скорость резки м/сек	46
Упор длины	580 mm
Вес	54 kg
Приводящий механизм	
Мотор V/Hz	230 V/50 Hz 400 V/50 Hz
потребляемая мощность P1	2200 W 2800 W
режим работы	S 6/40 % S 6/40 %
Количество оборотов	2800 1/min 2800 1/min
Защита мотора	да да
минимальное напряжение - работа	да да
Штекер	Заземляющий контакт CEE 16 A

Технические параметры не менять!

1. Sisse-Väljalülit
2. Pikiipiiraja
3. Saeketas
4. Kaitsekate
5. Imuvoolik
6. Lõhestuskiil
7. Lauasüdamik
8. Laualaiendus
9. Nihutuskelk
10. Sõiduseadis
11. Imuotsak
12. Transpordikäepide
13. Kõrguseseadur

TS310	
Tarnepakend	
	Kreissaag TS310
	Pikiipiiraja koos nurgasiiniga
	Kelk
	Saeketta kaitse koos poldi ja liblikmutriga
	Lõhestuskiil
	Kelgu tõukehoob
	Lauapikendus
	2 laua pikenduse tuge
	2 laua laienduse tuge
	2 rattakompleti koos piduritega
	Saeketas \varnothing 315 x 30 x 3,0/2 24 hammast
	Saeketta võti
	Lükandkäepide
	Imamisvoolik ja kinnituskamber
	Montaaživahendite pakend
	Kasutusjuhend
Tehnilised andmed	
Mõõdud P x L x K	1110 x 600 x 1050 mm
Laua mõõdud	800 x 550 mm
Laua suurus koos laiendusega	950 x 800 mm
Laua kõrgus	800 mm
\varnothing saeketas	315 x 30 x 3,0/2 24 hammast
Kõrguse reguleerimine 90°/45°	0–83/0–49 mm
Kaldenurk	90°–45°
Lõikekiirus m/sek	46
Pikiipiiraja	580 mm
Mass	54 kg
Ajam	
Mootor V/Hz	230 V/50 Hz 400 V/50 Hz
Sisendvõimsus P1	2200 W 2800 W
Tootmisvõimsus	S 6/40 % S 6/40 %
Pöõrete arv	2800 1/min 2800 1/min
Mootori kaitse	jah jah
Alapingel väljalülitumine	jah jah
Pistik	Schuko CEE 16 A

Võib esineda tehnilisi muudatusi!

Karakteristika hrupa

Pogoji merjenja

Navedene vrednosti so emisijske vrednosti in pri tem ne predstavljajo tudi varnih vrednosti za opravljanje dela. Kljub temu, da obstaja korelacija med emisijskimi in imisijskimi nivoji iz tega ne moremo zanesljivo izpeljati, če so potrebne dodatni varnostni ukrepi ali ne. Med faktorje, ki lahko vplivajo na trenutno izmerjen nivo imisijskih vrednosti spadajo trajanje delovanja, vrsta delovnega prostora, drugi viri hrupa itd. , npr. število strojev in postopkov ki se izvajajo v soseščini. Dovoljene vrednosti na delovnem območju se lahko razlikujejo tudi od države do države. Ta informacija pa naj bi uporabnikom pomagala samo boljše oceniti ogroženost in tveganja.

Nivo zvočne zmogljivosti v dB

Obravnava LWA= 112,4 dB (A)




Emisijske vrednosti na delovnem območju v dB


Obravnava LpAeq = 102,5 dB (A)

Za navedene emisijske vrednosti velja dodatek pri merjenju K= 4 dB.

Emisijske vrednosti za prah

Izmerjene emisijske vrednosti prahu v skladu z »Osnovnimi načeli za preverjanje emisij prahu (parametri koncentracij) pri strojih za predelavo lesa« strokovnega odbora za les , znašajo manj kot 2 mg/m³. Tako lahko pri priključitvi naprave na primerno odsesovalno napravo z hitrostjo zraka vsaj 20 m/s izhajamo iz trajno varnega upoštevanja TRK- mejne vrednosti, ki je predpisana v Zvezni Republiki Nemčiji.

	Uporabljajte zaščito za ušesa.
	Uporabite zaščitno masko in očala
	Uporabite zaščito za oči oz. zaščitna očala.

V teh navodilih za uporabo so odstavki, ki zadevajo vašo varnost označeni s tem simbolom .

Шумовые данные

Приведенные значения - эмиссионные показатели и необязательно должны представлять собой точные параметры. Если есть сходство между эмиссионными показателями и показателями уровня загрязнения, из этого может следовать, нужно ли принимать определённые меры или нет. Факторы. Которые могут повлиять на текущие показатели уровня загрязнения, содержат длительность воздействия, своеобразии производственного помещения, другие источники шума и т.д., например количество машин и соседствующих процессов. Точные данные различны в разных странах. Эта информация должна тем не менее дать покупателю возможность, предосторожности от опасности и определить фактор риска.

Уровень шума в dB

Обработка $L_{WA} = 112,4 \text{ dB(A)}$

Уровень эмиссионных показателей на рабочем месте, dB

Обработка $L_{pAeq} = 102,5 \text{ dB(A)}$

Для названных показателей действует предположительная погрешность измерения $K=4 \text{ dB}$.

Характеристика пылевой эмиссии

Комитет экспертов измерил показатели пылевой эмиссии „По законам проверки пылевой эмиссии (параметры концентрации) деревообрабатывающих машин, составляющие 2 мг/м^3 . Поэтому перед подключением машины к надлежащей производственной вытяжке с минимальной скоростью воздуха 20 м/с нужно использовать действующие в Германии предельные значения для выходящей древесной стружки.

В зависимости от обрабатываемых материалов или структуры(состояния) материалов, соблюдать нормы производителя.

	Использовать наушники.
	Использовать очки и противопылевые респираторы.
	Augenschützer benutzen.

В этой инструкции есть места, относящиеся к вашей безопасности, отмеченные следующим значком: \triangle

Müranäitajad

Mõõtmistingimused

Toodud näitajad puudutavad müraväljundit ja ei pruugi seega ohutut tööprotsessi kajastada. Kuigi sisend- ja väljundväärtus on omavahel mürataseme puhul korrelatsioonis, ei saa sellest kindlat järeldada, kas lisaohutusnõudeid on tarvis rakendada või mitte. Faktorid, mis võivad olemasoleva töökeskkonna sisendvõimust mürataseme puhul mõjutada on mõjude kestus, tööruumi eripärad, muud müraallikad jne nagu näiteks lähedal asuvate muude seadmete või aset leidvate tööprotsesside arv. Lubatud müratase töökeskkonna kohta võib samuti ka riigiti erineda. Järgnev informatsioon peaks seadme kasutajal võimaldama ohtusid ja riske paremini hinnata.

Müratase mõõdetuna dB-s

Saagimine $L_{WA} = 112,4 \text{ dB(A)}$

Töökohaga seotud müraväljund dB

Saagimine $L_{pAeq} = 102,5 \text{ dB(A)}$

Loetletud väljundväärtuste kohta kehtib mõõtmistulemuste kõikumine vahemikus $K=4 \text{ dB}$.

Andmed tolmu väljalaske kohta

Vastavalt puudutöötlusmasinatele kehtivatele tolmu väljalaske kontrollnõuetele (kontsentratsiooniparameeter) on tolmu väljalaske väiksem kui 2 мг/м^3 kohta. Seega võib kindel olla, et ühendades seadme nõuetekohase imamissüsteemi külge, mille imamiskiirus on vähemalt 20 м/с , on tolmu eraldumine vastavalt Saksamaal kehtivatele TRK nõuetele puutolmu väljalaske kohta veel ka pikka aega allapoole lubatud piirnормi.

	Kasutage kuulmis- ehk kõrvakaitseid.
	Kandke kaitsemaski ja kaitseprille.
	Kandke silmakaitseid.

Käesolevas kasutusjuhendis on kohad, mis puudutavad Teie ohutust märgitud järgneva tähisega: \triangle

⚠ Varnostni napotki

Pozor! Pri uporabi električnih orodij je treba zaradi zaščite pred električnim udarom, nevarnostjo poškodb in požara upoštevati sledeče temeljne varnostne ukrepe. Pred uporabo električnega orodja preberite vse te napotke in jih varno shranite.

- Varnostne napotke posredujte vsem osebam, ki napravo uporabljajo.
- Napravo lahko uporabljate samo v tehnično neoporečnem stanju, v skladu s predpisi ter zavedno vseh varnostnih napotkov in morebitnih nevarnosti v skladu z navodili za uporabo. Nemudoma odstranite vse motnje, ki bi lahko vplivale na vašo varnost.
- Uporabljajte lahko samo orodje, ki ustrezajo EU normi EN 847-1.
- Upoštevajte vse varnostne napotke na napravi.
- Vse varnostne napotke na napravi ohranjajte v popolnoma berljivem stanju.
- Namizne krožne žage ne uporabljajte za žaganje drv.
- Previdno pri opravljanju dela: Obstaja nevarnost poškodb za prste in roke zaradi vrtečih se delov naprave.
- Bodite pozorni na to, da je naprava trdno in varno postavljena na stabilnem mestu.
- Preverite električne kable- ne uporabljajte poškodovanih električnih kablov!
- Otroke držite stran od naprav priključenih na električno omrežje.
- Uporabnik naprave mora biti star vsaj 18 let. Vajenci morajo biti stari vsaj 16 let in lahko delo na napravi opravljajo smo pod nadzorom starejše usposobljene osebe.
- Osebe, ki delajo z napravo pri delu ne smete motiti.
- V primeru, da z napravo delo opravlja še druga oseba, ki odstranjujejo odrezane izdelke, mora biti naprava opremljena s podaljševalnim delom. Druga oseba ne sme stati na nobenem drugem mestu kot na koncu podaljšane mize.
- Upravljalno mesto naprave mora biti očiščeno vseh ostružkov in ostankov lesa.
- Pri delu nosite oprijeta oblačila. Nakit, prstane in zastne ure odstranite.
- Upoštevajte smer vrtenja motorja- preberite si odstavek 2«Električna priključitev».
- Zaščitne opreme na napravi ne smete odstraniti ali preoblikovati.
- Vsa vzdrževalna dela, čiščenje, nameščanje opreme in merjenje lahko na napravi opravite samo pri izklopljenem motorju. Izvlecite omrežni vtič in počakajte, da se vrteči se deli naprave popolnoma ustavijo.
- Za odpravo motenj je potrebno napravo izklopiti! Izvlecite omrežni vtič!
- Naprava mora biti pri vseh delovnih postopkih priključena na odsesovalno napravo. Pri tem upoštevajte uporabo v skladu s predpisi.
- Na žago lahko namestite samo nabrušene, nepoškodovane in nepreoblikovane žagine liste.
- Ne uporabljajte okroglih žaginih listov iz visoko zmojlivega jekla.

⚠ Указания по безопасности

Внимание! Для защиты от удара электрическим током, во избежание опасности травмы и пожара при использовании электроинструментов следует соблюдать изложенные далее базовые правила техники безопасности.

Прочитайте все указания, прежде чем использовать этот электроинструмент, и надёжно сохраняйте указания по технике безопасности.

- Передайте эти указания по безопасности всем людям, работающим с машиной. Весь персонал перед началом работы должен изучить инструкцию, особенно главу «безопасность». Особенно это относится к случайностям, напр. при подготовке, ожидании, будущего впоследствии работать с машиной персонала.
- Станком пользоваться только в технически безупречном состоянии, согласно предписанию и соблюдая инструкцию по эксплуатации! Неполадки, связанные с техникой безопасности, ликвидировать немедленно!
- Перед введением в действие ознакомьтесь с инструкцией
- В оборудовании используйте только оригинальные запчасти, соответствующие европейским нормам 847-1.
- Все указания по безопасности хранить рядом с машиной.
- Все указания по безопасности хранить рядом с машиной в состоянии пригодном для чтения.
- Настольную циркулярную пилу запрещается использовать для распила дров
- Держите руки подальше от места распила („Handverbotszone“). Это место обозначено символом „No Hands“ (без рук).
- Машина сконструирована для работ в закрытых помещениях и должна быть установлена на прочном, ровном основании.
- Проверить удлинитель. Не использовать поврежденную проводку
- Не подпускайте детей к машине
- Обслуживающий персонал не может быть младше 18 лет. 16-ти летние, обладающие соответствующим образованием могут работать с машиной под присмотром.
- Не отвлекать рабочий персонал.
- Если за настольной циркулярной пилой работает 2 человека, для уборки отходов машина должна быть оснащена удлинением стола. Второй оператор может находиться только у края удлинения стола.
- Протирайте время от времени машину от стружки и пыли.
- Не носите длинной одежды или украшений, часов, колец, которые могут попасть в движущиеся детали.
- Защитные устройства на машине снимать запрещается. Все виды работ (чистка, ремонт, и т.д.) проводить при выключенном двигателе. Выключить штекер и дождаться остановки машины.
- Установочные и ремонтные работы проводятся только специализированным персоналом.

⚠ Üldised ohutusjuhised

Tähelepanu! Elektritööriista kasutamisel tuleb kaitseks elektrilöögi, vigastus- ja tuleohtu eest järgmisi põhimõtetelisi ohutusmeetmeid järgida.

Lugege kõik need juhised enne antud elektritööriista kasutamist läbi ning hoidke ohutusjuhiseid korralikult alal.

- Palun hoolitsege selle eest, et kõik seadmega töötavad inimesed oleksid ohutusjuhistest teadlikud.
- Masinat tohib kasutada ainult tehniliselt laitmatu korras, sihtotstarbeliselt, ohutusnõudeid ja ohtusid teavitades ning kasutusjuhendist kinni pidades! Häired masina töös, eriti need, mis võivad ohutust mõjutada, tuleb koheselt kõrvaldada (lasta)!
- Kasutada tohib vaid selliseid tööriistu, mis vastavad Euroopa normile EN 847-1.
- Kõikide masinal olevate ohu- ja ettevaatusviitadega tuleb arvestada.
- Kõik, ja veelkord kõik, masinal olevad ohu- ja ettevaatusviidad tuleb hoida loetavas seisundis.
- Antud kreissaagi ei togi kasutada küttepuude lõikamiseks.
- Ettevaatust töötades: pöörlev lõikemehhanism võib vigastada näppe ja käsi.
- Arvestage, et standardina on seadmele ette nähtud kõva aluspinnas.
- Kontrollige vooluvõrku ühendamise kaableid. Vigastatud voolukaableid mitte kasutada.
- Hoidke lapsed vooluvõrku ühendatud seadmest eemal.
- Seadmega töötav isik peab olema vähemalt 18 a. Vana. Kutseõppurid peavad olema vähemalt 16 a. vanad, kuid tohivad masinaga töötada vaid järelvalve all.
- Masinaga töötavate inimeste tähelepanu ei tohi tööl kõrvale juhtida.
- Kui saega töötab ka teine isik, kes valmis lõigatud detaile vastu võtab, tuleb sae plaadile kinnitada plaadi pikendus. Teine töötaja tohib seista vaid selles saepoolses otsas, kust valmis detailid välja tulevad.
- Hoidke masina tööala saepurust ja puidujäänustest puhas.
- Kandke tihedalt vastu keha asetsevat tööriietust. Töötamise ajaks eemaldage endalt ehted, sõrmused ja käekellad.
- Arvestage mootori pöörlemisvõimsusega – vaata elektriühendust
- Masina küljes olevaid ohutusseadmeid ei tohi eemaldada ega töökõlbmatuks teha.
- Ümberseadistus-, häälestus-, mõõtmis- ja puhastustööd tohib teha vaid seisva mootoriga. Pistik vooluvõrgust eemaldada ja oodata kuni pöörlevad terad on seiskunud.
- Häirete kõrvaldamiseks lülitage masin välja. Eemaldage pistik vooluvõrgust.
- Eranditult kõigis masina tööprotsessides peab imamiseseade olema masina külge ühendatud. Veenduge, et kasutate seadmeid sihtotstarbeliselt.
- Masinaga töötades peavad kõik ohutusseadmed ja katted olema masina külge monteeritud.

- Cepilni klin je pomembna zaščitna priprava, ki vodi obdelovanec in preprečuje sklenitev rezalne fuge za žaginin listom in povratni udar obdelovanca. Bodite pazljivi na debelino cepilnega klina- opazujte navedene številke na cepilnem klinu. Cepilni klin ne sme biti tanjši od telesa žaginega lista in ne debelejši od širine rezalne fuge.
- Pokrov je potrebno pri vsakem delu spustiti navzdol na obdelovanec.
- Pokrov mora biti pri vsakem delu nameščen vodoravno na žagin list.
- Pri vzdolžnem rezanju ozkih obdelovancev- manj kot 120 mm- je potrebno vedno uporabiti potisno klado, saj boste z njim preprečili stik rok z žaginin listom.
- Uporabite potisno palico ali ročaj s potisnim kosom lesa, da obdelovanec varno potisnete mimo žaginega lista.
- Za odpravo motenj ali za odstranitev zaskočenih lesenih delcev je potrebno napravo ustaviti. Nato izvlecite se omrežni vtič!
- Pri poškodovanju mize zamenjate namizni vložek! Izvlecite omrežni vtič!
- Pred začetkom uporabe je potrebno napravo priključiti na odsesovalno napravo- uporabite fleksibilno, težko vnetljivo odsesovalno cev. Odsesovalna naprava se mora pri vklopu namizne krožne žage samodejno vklopiti!
- V primeru, da zapustite delovno območje je potrebno motor izključiti in iz vtičnice odstraniti omrežni vtič.
- Tudi pri malenkostni spremembi mesta uporabe naprave je potrebno napravo ločiti od zunanega dovoda električne energije. Pred ponovno uporabo napravo ponovno priključite na omrežno napetost!
- Inštalacije, popravila in vsa vzdrževalna dela na električnih delih naprave lahko opravljajo samo strokovno usposobljene osebe.
- Po končanih vzdrževalnih delih in popravilih je potrebno vse zaščitne naprave ponovno namestiti na žago.

Dodatna oprema:

Kupite jo samo pri Vašem strokovnem prodajalcu!

Opozorilo! To električno orodje med delovanjem ustvarja elektromagnetno polje. To polje lahko v določenih okoliščinah vpliva na aktivne ali pasivne medicinske vsadke. Zaradi zmanjšanja nevarnosti resnih ali smrtnih poškodb, osebam z medicinskimi vsadki priporočamo, da se pred uporabo električnega orodja posvetujejo s svojim zdravnikom ali proizvajalcem medicinskega vsadka.

- Для уборки стружки установить пылесборочную установку.
- Не используйте поврежденные или деформированные полотна.
- Полотна из быстрорежущей стали не устанавливать.
- Клин - важное защитное устройство, ведущее заготовку и препятствующее закрытию щелей за полотном пилы и нейтрализующее отдачу. Следите за толщиной клина, смотрите на цифры на клине. Клин НЕ МОЖЕТ быть тоньше, чем корпус полотна и не толще, чем его ширина при пропилах.
- крышку при каждой операции опускать на заготовку.
- крышка при каждой операции должна стоять горизонтально над полотном пилы.
- При продольной резке узких заготовок менее 120 мм – использовать съёмный(передвижной) шток.
- Для безопасного подвода заготовки к пильному диску пользуйтесь штоком-толкателем или деревянным толкателем с ручкой.
- при внутренних щелях обновить поверхность стола. Вытащить штекер!
- Все виды работ(чистка, ремонт, и т.д.) проводить при выключенном двигателе. Выключить штекер и дождаться остановки машины.
- Установочные и ремонтные работы проводятся только специализированным персоналом.
- перед вводом в эксплуатацию машину подключить к пылесборочной установке с помощью гибкого, трудно воспламеняющегося провода. Пылесборочная установка включится самостоятельно перед стартом настольной циркулярной пилы.
- Выключайте мотор, покидая рабочее место. Вытяните сетевой штекер!
- Также при незначительных перемещениях выключать из сети! Перед последующим вводом в эксплуатацию правильно подключить.
- Все виды работ(чистка, ремонт, и т.д.) проводятся только специализированным персоналом
- При работе с машиной должны быть установлены все накрытия и защитные устройства, после проведения ремонтных работ обязательно установите их.

Оборудование

- Покупать только у вашего дилера.

Предупреждение! Во время работы этот электроинструмент создаёт магнитное поле. При определённых обстоятельствах это поле может отрицательно повлиять на активные или пассивные медицинские имплантаты. Чтобы уменьшить опасность серьёзных или смертельных травм, рекомендуем лицам с медицинскими имплантатами перед началом каких-либо действий с данным электроинструментом проконсультироваться у врача и изготовителя этих имплантатов.

- Kasutage saagimisel saekettaid, mis on hästi teritatud, mõravabad ja mille kuju pole deformeerunud.
- Kõrge jõudlusega kiirterasest saekettaid ei tohi masina külge ühendada.
- Masina küljes olevaid ohutusseadmeid ei tohi eemaldada ega töökölbmatuks teha.
- Lõhestuskiil on tähtis kaitseseadeldis, mis juhib saetavat detaili ning hoiab ära saetavate detailide kokkupuutumise ja nende tagasilöögi. Kasutage õige pakusega lõhestuskiilu; vastavad numbrid on kiilude peale stantsitud. Lõhestuskiil ei tohi olla peenem kui saeketta paksum ja mitte paksem kui saeketta lõikelaius.
- Saeketta kaitse tuleb iga tööprotsessi käigus detaili peale langetada.
- Saeketta kaitse peab iga tööprotsessi käigus horisontaalselt saeketta peal asetsema.
- Kitsaste detailide pikilõikusel – vähem kui 120 mm – kasutage ilmtingimata tõukehooba. Tõukehooba tuleb kasutada selleks, et Te ei töotaks kätega saekettale liiga ligidal.
- Kasutage tõukepulka või tõukepuuga käepidet, et töödetail saeketta juurest ohutult läbi juhtida.
- Rikete kõrvaldamiseks või kinnikiilunud puiduosakese eemaldamiseks jätke masin alati seisma. Eemaldage pistik vooluvõrgust!
- Kui saeketta ümbrus on ära kulunud, tuleb see välja vahetada. Eemaldage pistik vooluvõrgust!
- Ümberseadistus-, häälestus-, mõõtmis- ja puhastustööd tohib teha vaid seisva mootoriga. Eemaldage pistik vooluvõrgust!
- Enne kasutuselevõttu tuleb masin ühendada imamiseseadmega, mis on varustatud on painduva ning raskesti süttiva imamisvoolikuga. Imamiseseade peab kreissae sisse lülitamisel iseseisvalt käivituma.
- Töökohalt lahkudes lülitage mootor välja. Eemaldage pistik vooluvõrgust!
- Ka masina asukoha vahetamisel tuleb masin siiski kõigist välistest vooluallikatest eemaldada! Enne uuesti kasutusele võtmist tuleb masin taas nõuetekohaselt vooluvõrku ühendada.
- Elektritööd puudutavaid installeerimis-, parandus- ja hooldustööd tohivad teha vaid vastava koolitusega isikud.
- Pärast parandus ja hooldetööde lõppu tuleb kõik kaitse- ja ohutusseadmed masinale taas külge monteerida.

Lisad

Ostke lisasid vaid volitatud edasimüüjatelt.

Hoiatus! Antud elektritööriist tekitab käitamise ajal elektromagnetilise välja. Kõnealune väli võib teatud tingimustel aktiivsete või passiivsete meditsiiniliste implantaatide talitlust halvendada. Vähendamaks tõsiste või surmavate vigastuste ohtu, soovitame me meditsiiniliste implantaatidega isikutel arsti ja meditsiinilise implantaadi tootjaga konsulteerida enne, kui elektritööriista käsitatakse.

⚠ Uporaba v skladu s predpisi

Naprava ustreza veljavnim normam smernice EG o strojih.

- Namizna krožna žaga je definirana kot polstacionarna naprava v skladu s smernico EN 1870-1.
- Za transport napravo z obema rokama primite spredaj za mizo in jo privzdignite.
- Naprava ima delovno območje, ki se nahaja spredaj na mizi, levo od žaginega lista.
- Delovno mesto in okolica naprave morata biti očiščena vseh tujkov, saj boste le tako preprečili nesreče.
- Načeloma morajo biti vsi obdelovanci očiščeni tujkov kot so žebliji ali vijaki.
- Pred začetkom uporabe je potrebno napravo priključiti na odsesovalno napravo- uporabite fleksibilno, težko vnetljivo odsesovalno cev. Odsesovalna naprava se mora pri vklopu namizne krožne žage samodejno vklopiti. Hitrost zraka na cevi mora znašati 20 m/s. Vklonpa avtomatika je dobavljiva kot posebna oprema:
Tip AL V 2: Št. izdelka: 7910 4010- 230 v/50 Hz
Tip AL V 10: Št. izdelka: 7910 4020- 400 v / 50 Hz
Pri vklopu naprave se odsesovalna naprava po 2- 3 sekundah avtomatsko vklopi. Tako se prepreči preobremenitev hišne varovalke.
- Po izklopu naprave bo odsesovalna naprava delovala še 3-4 sekunde, potem pa se bo tudi ta avtomatsko izklopila. Pri tem se, kot določeno v predpisi za nevarne snovi, odsesa še preostali prah, kar privarčuje električni tok in zmanjša hrup. Odsesovalna naprava deluje samo pri vklopljeni žagi.
- Za uporabo v obrtniške namene je potrebno za odsesavanje uporabiti odsesovalno pripravo.
- Odsesovalne naprave ali odprašila ne izklaplajte ali odstranjujte pri delujoči žagi.
- Namizna krožna žaga je narejena izključno za obdelavo lesa in lesu podobnih snovi. Uporabljate lahko samo originalno orodje in opremo. Ustrezen žagin list izberite glede na rez in vrsto lesa (masivni les, vezan les ali iverne plošče) v skladu z normo EN 847-1. Upoštevajte dodatno opremo za Vaše orodje.
- Napravo lahko uporabljate samo v tehnično neoprečnem stanju, v skladu s predpisi ter zavedno vseh varnostnih napotkov in morebitnih nevarnosti v skladu z navodili za uporabo. Nemudoma odstranite vse motnje, ki bi lahko vplivale na vašo varnost.
- Nujno upoštevajte vse varnostne napotki ter napotke o delu in vzdrževanju naprave, ki jih navede izdelovalec kot tudi vse mere, navedene v tehničnih podatkih.
- Pri uporabi je potrebno upoštevati zadevne predpise za preprečevanje nesreč ter druge, splošno znane varnostno tehnične predpise.
- Napravo lahko uporabljajo, vzdržujejo in popravljajo samo osebe, ki so seznanjene z napravo in poučene o morebitnih nevarnostih. S samovoljnimi spremembami na napravi uporabnik izgubi pravico do uveljavljanja garancije proizvajalca za vso škodo, ki je pri te nastala.
- Napravo lahko uporabljate samo z originalno dodatno opremo proizvajalca.

⚠ Использование согласно предписанию

Устройство соответствует директиве машиностроения Европейского сообщества.

- Настольная циркулярная пила определяется, как полустационарная машина в соответствии с EN 1870-1.
- Для транспортировки надежно взять машину обеими руками спереди за стол и поднять.
- У машины есть рабочее место, находящее перед машиной слева полотна пилы.
- Рабочее место и прилегающая к нему территория должна быть освобождена от посторонних предметов во избежание несчастных случаев.
- Осматривайте заготовки на наличие инородных предметов: болтов, гвоздей.
- перед вводом в эксплуатацию машину подключить к пылесборочной установке с помощью гибкого, трудно воспламеняющегося провода. Пылесборочная установка включится самостоятельно перед стартом настольной циркулярной пилы. Скорость потока воздуха в аспирационном патрубке должна быть 20 м/с.
Автоматическая коммутация поставляется по специальному заказу.
Тип AL V 2: Арт. №. 7910 4010 – 230 V/50 Hz
Тип AL V 10: Арт. №. 7910 4020 – 400 V/50 Hz
При включении машины пылесборочная установка замедляется через 2-3 секунды автоматически. Это препятствует перегрузке предохранительного устройства.
- После выключения машины пылесборочная установка работает ещё 3-4 секунды а затем автоматически выключается. При этом поглощаются остатки мусора и пыли. Что экономит электроэнергию и снижает уровень шума. Пылесборочная установка функционирует только при работе машины .
- Настольная циркулярная пила сконструирована исключительно для обработки дерева и подобных материалов.
- В оборудовании используйте только оригинальные запчасти и инструменты производителя. В зависимости от типа резки и вида дерева (массивное дерево, фанерные плиты, древесно-стружечные плиты) устанавливайте специальное полотно пилы в соответствии с EN 847-1.
- Станком пользоваться только в технически безупречном состоянии, согласно предписанию и соблюдая инструкцию по эксплуатации! Неполадки, связанные с техникой безопасности, ликвидировать немедленно!
- Правила по обслуживанию, работе и безопасности, а также измерительные данные производителя должны соблюдаться в полном объеме.
- Устройство разрешается использовать либо ремонтировать только специалистам, знакомым с оборудованием и соответственно обученным. Самовольное внесение изменений в устройство снимает материальную ответственность с производителя за последующие неполадки.

⚠ Sihtotstarbeline kasutamine

Masin vastab kehtivale EÜ masinadirektiivile.

- Antud kreissaag on defineeritud kui poolstatsionaarne seade vastavalt EN 1870-1.
- Masina transportimiseks haarake mõlema käega jõuliselt laua esiosast ja tõstke.
- Masina töökoht asetseb masina ees, vasakul pool saeketast.
- Vältimaks saagimisel võimalikke õnnetusi, tuleb masina tööala ja selle ümbrus häirivatest võõrkehadedest puhas hoida.
- Masinaga töötamisel kehtib nõue, et seatavad detailid peavad olema vabad võõrkehadedest nagu naelad või kruvid.
- Enne kasutuselevõttu tuleb masin ühendada imamiseseadmega, mis on varustatud on painduva ning raskesti süttiva imamisvoolikuga. Imamiseseade peab kreissae sisse lülitamisel iseseisvalt käivituma. Imamiskiirus ühendatava imamisotsiku juures peab olema 20m/s.
Automaatne sisselülitusseade on saadaval lisavarustusena.
Tüüp AL V 2: Art. nr 7910 4010 – 230 V/50 Hz
Tüüp AL V 10: Art. nr 7910 4020 – 400 V/50 Hz
Pärast tööseadme sisse lülitamist käivitub imamiseseade automaatselt pärast 2–3 sekundi pikkust viivitust. Niimoodi välditakse tootmishoone peakaitsme ülekoormamist.
- Pärast tööseadme välja lülitumist töötab imamiseseade veel umbes 3-4 sekundit ja seiskub siis automaatselt. Jääktolm imetakse seeläbi ära, nagu ohtlike ainete käitlemise direktiiv seda nõuab. Süsteem hoiab kokku elektrit ja tekitab ka vähem müra. Imamiseseade töötab vaid siis, kui tööseade on sisse lülitatud.
- Seadme kasutamisel tööstusettevõtetes tuleb sellega ühendada tööstusnõutele vastav imamiseseade.
- Töötava masina puhul laastude ja tolmu imamiseseadmeid mitte välja lülitada ega eemaldada.
- Kreissaag on konstrueeritud eranditult puidu ja puidusarnaste materjalide töötlemiseks. Kasutada tohib vaid originaalsete seadmeid ja originaaltööriistu. Vastavalt lõikele ja puiduliigile (täispuit, vineer, puitlaastplaadid) kasutage sobilikku saeketast vastavalt normile EN 847-1. Veenduge, et tööriistad ja eriseadmed oleksid töökorras.
- Masinat tohib kasutada ainult tehniliselt laitmatus korras, sihtotstarbeliselt, ohutusnõudeid ja ohtusid teavitades ning kasutusjuhendist kinni pidades. Häired masina töös, eriti need, mis võivad ohutust mõjutada, tuleb koheselt kõrvaldada (lasta)!
- Tootjapoolsetest ohutus-, töö-, ja hoolduseeskirjadest nagu ka tehnilistes andmetes ära toodud mõõtudest tuleb kinni pidada.
- Kohaldatavatest õnnetuse ennetamise reeglitest ja muudest üldtunnustatud ohutusreeglitest tuleb kinni pidada.
- Masinat võivad kasutada, hooldada või parandada ainult need isikud, kes on masinaga kursis ja kes on võimalikest ohtudest teavitatud. Masina kallal tehtud omaalgatuslikud muudatused muudavad tootjapoolse

Fig. 1

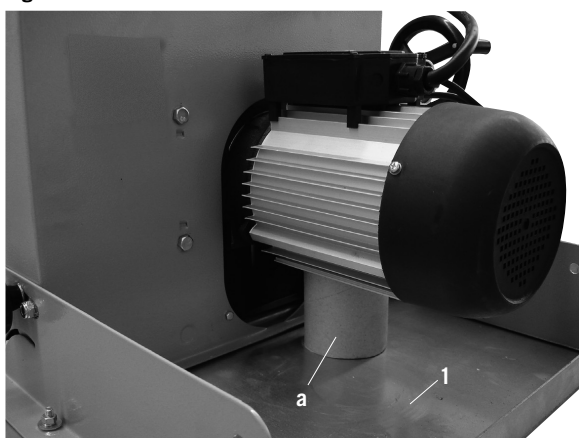
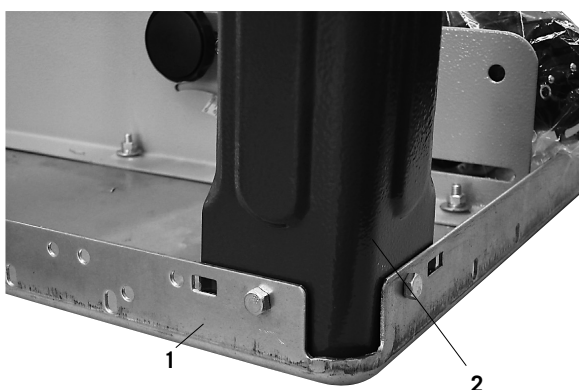


Fig. 1.1



- Vsak drug način uporabe ni v skladu s predpisi. Proizvajalec ne jamči za poškodbe in škodo, ki je posledica neprimerne uporabe, tveganja povezana s tovrstno uporabo pa so odgovornost uporabnika samega.

Prosimo, upoštevajte, da ta naprava namensko ni konstruirana za gospodarsko, obrtno ali industrijsko uporabo. Ne prevzemamo nobene odgovornosti, če napravo uporabljate v gospodarskih, obrtnih ali industrijskih obratih ter enakih dejavnostih.

⚠ Ostala tveganja

Naprava je zgrajena v skladu z najnovejšo tehniko in priznanimi varnostno- tehničnimi pravili. Kljub temu pa se lahko pri uporabi pojavijo določena tveganja.

- Poškodbe z obdelovancem, ki ga naprava izmeče pri neprimernem držalu ali vodilu kot tudi pri opravljanju dela brez prislona.
- Nevarnost poškodb prstov in rok na vrtečem se žagine listu namizne krožne žage pri neprimernem vodenju obdelovanca.
- Ogroženost zdravja zaradi hrupa. Pri opravljanju dela z napravo se prekorači dovoljen nivo hrupa. Nujno potrebno je nošenje osebne zaščitne opreme kot je zaščita za ušesa.
- Poškodbe zaradi poškodovanega žaginega lista. Žagin list je potrebno redno preverjati še posebej pred vsako uporabo.
- Pri uporabi neprimernih električnih kablov obstaja nevarnost ogroženosti zdravja zaradi električnega toka.
- Pri uporabi dodatne opreme je potrebno upoštevati priložena navodila za uporabo.
- Kljub vsem previdnostnim ukrepom lahko pri delu obstajajo tudi neočitna tveganja.
- Tveganja pri delu lahko zmanjšate na minimum z upoštevanjem napotkov v odstavku »Uporaba v skladu s predpisi« kot tudi ob celotnem upoštevanju navodil za uporabo.

Montaža

Pripomba!

Pri jemanju iz embalaže pazite, da so v notranjih delih embalaže prisotni drobni deli stroja.

SI. 1

Postavite mizno ploščo 1 na delovno klop.
(odstranite embalažno blazinico pod motorjem)

SI. 1.1

Montirajte nogo stojala 2 na mizno ploščo z 2 šestrob-nima maticama M6 x 16, 2 podložkama 6 in 2 maticama M6.

Vijake rahlo zategnite z roko.

- В оборудовании используйте только оригинальные запчасти и инструменты производителя.
- Использование в случаях неполадок не является использованием согласно предписанию. За неполадки в данном случае производитель ответственности не несет, вся ответственность ложится на клиента.

Обратите внимание, что это устройство было предназначено не предназначено для использования в коммерческих, торговых или промышленных применениях. Мы не берем на себя никаких гарантий, если машина используется в коммерческих, торговых или промышленных предприятий или для эквивалентных целей.

⚠ Дополнительный фактор риска

Устройство собрано с соблюдением всех правил безопасности. Не смотря на это, при работе существует дополнительный фактор риска.

- Руки НЕ ДОЛЖНЫ попадать в зону выработки, если устройство запущено.
- Повреждения от отскочившей заготовки при работе без упора.
- Шум угрожает вашему здоровью. Обязательно носите наушники.
- Травмы из-за дефектов полотна пилы. Систематически проверяйте полотно пилы перед каждым запуском.
- угроза поражения током, при использовании несоответствующих кабелей.
- Несмотря на все принятые меры предосторожности, дополнительный фактор риска все равно существует.
- дополнительный фактор риска можно минимизировать, если «указания по безопасности» и „Использование согласно предписанию“, а также соблюдаются все указания инструкции по эксплуатации.

Монтаж

Внимание!

При распаковке обратите внимание, что внутри упаковки находятся мелкие детали машины.

Рис. 1

Положите крышку стола 1 на верстак. (Удалите фиксирующий материал упаковки под двигателем)

Рис. 1.1

Прикрепите к крышке стола основание стойки (2) с помощью двух болтов с шестигранной головкой M6 x 16, двух плоских шайб (6) и двух гаек M6.

Вручную слегка затяните болты.

vastutuse kehtetuks ning tootja ei vastuta ka omaalgaluslikest muudatustest tekkinud kahju eest.

- Masinat tohib kasutada vaid originaal-lisavarustuse ja tootjapoolsete originaaltööriistadega.
- Igasugune kasutusjuhendit eirav kasutamine on mittesihtotstarbeline kasutus. Sellest tulenevate kahjude eest tootja ei vastuta, riski selle eest võtab enda kanda kasutaja ainuisikuliselt.

Palun pidage silmas, et antud seade pole konstrueeritud kommerts-, käsitöõndus- ega tööstuskasutuse jaoks. Me ei võta üle pretensiooniõiguskohustust, kui seadet kasutatakse kommerts-, käsitöõndus- või tööstusettevõtetes ning samaväärsetel tegevustel.

⚠ Jääkohud

Masin on valmistatud tehnoloogia hetkeseisu ja tunnustatud ohutusnõudeid arvestades. Siiski võib masinaga töötamisel esineda mõningaid jääkohtusid.

- Detaili ebaõige juhtimise läbi võib töötava seadme korral vigastada käsi ja näppusid.
- Detaili ebaõigelt juhtides või kinni hoides, näiteks töötades ilma piirajata võib eemale paiskuv detail põhjustada vigastusi.
- Mürast tingitud tervisekahjustused. Saega töötades ületab müra lubatud normi. Ilmtingimata tuleb kanda isiklikku kaitsevarustust nagu kõrvakaitse.
- Defektsest saekettast tingitud vigastused. Kontrollige reeglipäraselt ja enne iga kasutust, et saeketas oleks korras.
- Voolukahjustused ebaõigete elektri kaablite kasutamisest.
- Lisaseadmete kasutamisel tuleb toetuda lisaseadmete kasutusjuhendile ja see hoolikalt läbi lugeda.
- Kui kõik ettevaatusabinõud on kasutusele võetud, ei tohiks silmatorkavaid jääkohtusid enam esineda.
- Jääkohtusid saab minimeerida kui ohutusjuhiseid, sihtotstarbelist kasutust ja kasutusjuhendit vaadeldakse koos ja neist ka kinni peetakse.

Montaaž

Vihje!

Arvestage lahtipakkimisel sellega, et pakendi seesmised osad sisaldavad masina väikseid detaile.

Joonis 1

Asetage lauaplaat 1 töölauale.

(Eemaldage mootori all olev pakkimiskaitse)

Joonis 1.1

Monteerige tugijalg 2 kahe kuuskantkruviga M6 x 16, kahe seibiga 6 ja kahe mutriga M6 lauaplaadi külge.

Keerake kruvid käsitsi kergelt kinni.

Fig. 2

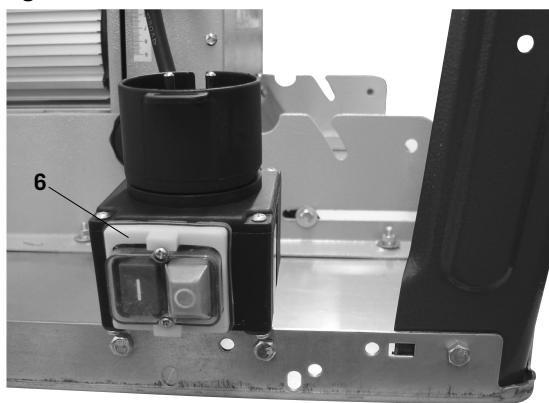


Fig. 3

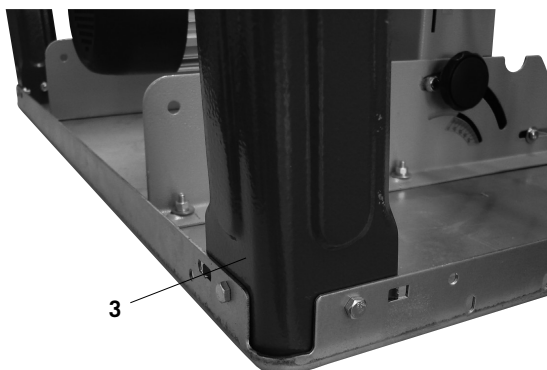


Fig. 4

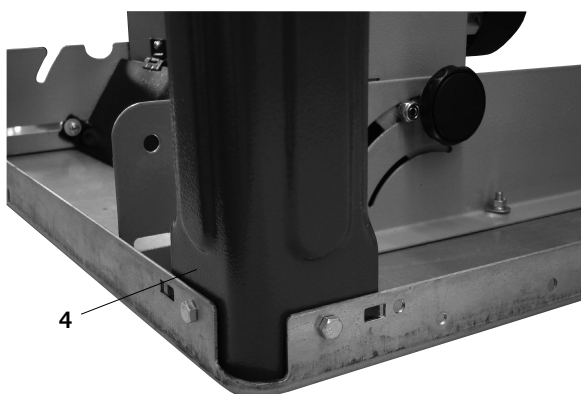
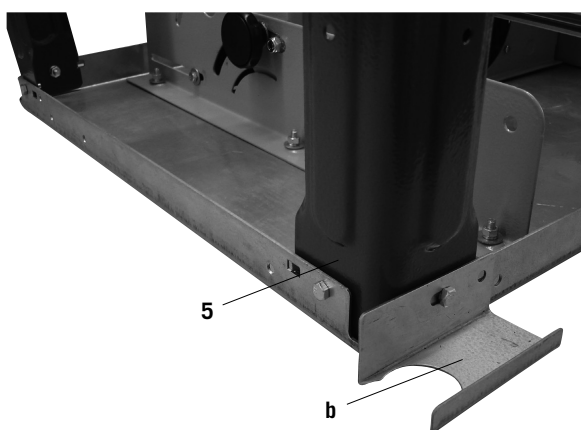


Fig. 5



Sl. 2

Montirajte stikalo 6 z 2 šestrob-nima vijakoma M6 x 16, 2 podložkama 6 in 2 maticama M6 na mizno ploščo.

Sl. 3

Montirajte nogo stojala 3 na mizno ploščo z 2 šestrob-nima vijakoma M6 x 16, 2 podložkama 6 in 2 maticama M6.

Vijake rahlo zategnite z roko

Sl. 4

Montirajte nogo stojala 4 na mizno ploščo z 2 šestrob-nima vijakoma M6 x 16, 2 podložkama 6 in 2 maticama M6.

Vijake rahlo zategnite z roko

Sl. 5

Montirajte nogo stojala 5 na mizno ploščo z 2 šestrob-nima vijakoma M6 x 16, 2 podložkama 6 in 2 maticama M6.

Vijake rahlo zategnite z roko

Рис. 2

Установите выключатель 6 с помощью двух болтов с шестигранной головкой М6 х 16, двух плоских шайб 6 и двух гаек М6 на крышке стола.

Рис. 3

Прикрепите к крышке стола основание стойки (3) с помощью двух болтов с шестигранной головкой М6 х 16, двух плоских шайб (6) и двух гаек М6.
Вручную слегка затяните болты

Рис. 4

Прикрепите к крышке стола основание стойки (4) с помощью двух болтов с шестигранной головкой М6 х 16, двух плоских шайб (6) и двух гаек М6.
Вручную слегка затяните болты

Рис. 5

Прикрепите к крышке стола основание стойки (5) с помощью двух болтов с шестигранной головкой М6 х 16, двух плоских шайб (6) и двух гаек М6.
Вручную слегка затяните болты

Joonis 2

Monteerige lüüti 6 kahe kuuskantkruviga M6 x 16, kahe seibiga 6 ja kahe mutriga M6 lauaplaadi külge.

Joonis 3

Monteerige tugijalg 3 kahe kuuskantkruviga M6 x 16, kahe seibiga 6 ja kahe mutriga M6 lauaplaadi külge.
Keerake kruvid käsitsi kergelt kinni

Joonis 4

Monteerige tugijalg 4 kahe kuuskantkruviga M6 x 16, kahe seibiga 6 ja kahe mutriga M6 lauaplaadi külge.
Keerake kruvid käsitsi kergelt kinni

Joonis 5

Monteerige tugijalg 5 kahe kuuskantkruviga M6 x 16, kahe seibiga 6 ja kahe mutriga M6 lauaplaadi külge.
Keerake kruvid käsitsi kergelt kinni

Fig. 6

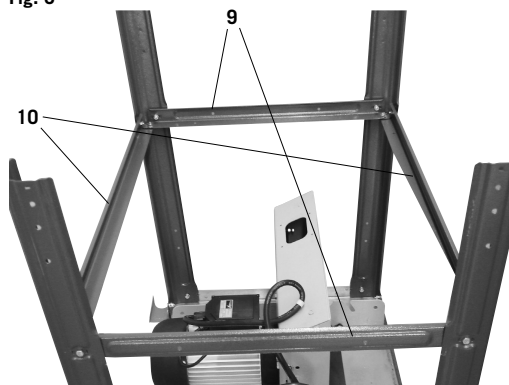


Fig. 6.1

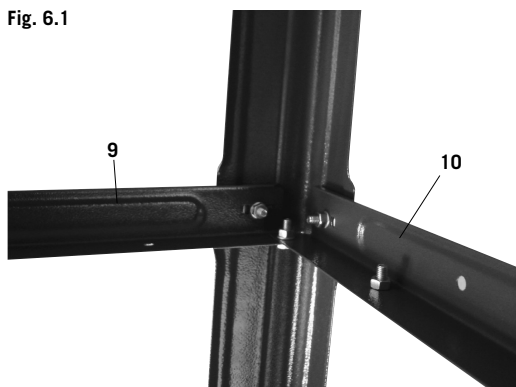
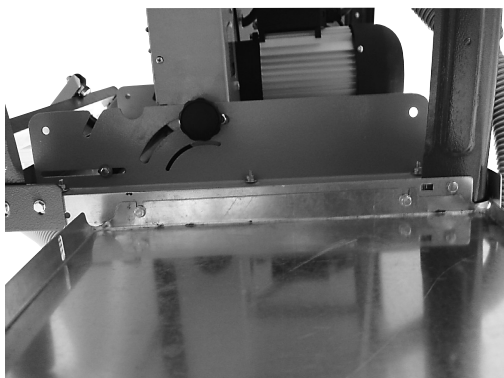


Fig. 7



Fig. 7.1



SI. 6/6.1

Montirajte 2 vzdolžna opornika 10 in 2 prečna opornika 9 na noge stojala 2, 3, 4 in 5 z 12 šestrobnimi vijaki M6 x 16, 12 podložkami 6, 12 šestrobnimi maticami M6. Vijake rahlo zategnite z roko

SI. 7/7.1/7.2/7.3

Montirajte ploščo za podaljševanje mize 8 z dvema opornikoma 11 na mizno ploščo in prečni opornik s 6 šestrobnimi vijaki M6 x 16, 6 podložkami 6 in 6 šestrobnimi maticami M6

Vijake rahlo zategnite z roko. (Mizno ploščo 8 lahko montirate tudi bočno kot mizno razširitev s podaljšanimi oporniki.)

Рис. 6/6.1

Установите 2 продольных ригеля (10) и 2 поперечных ригеля (9) на основания стойки 2, 3, 4 и 5 с помощью 12 болтов с шестигранной головкой М6 х 16, 12 шайб (6) и 12 шестигранных гаек М6.

Вручную слегка затяните болты

Рис. 7/7.1/7.2/7.3

Установите расширительную плиту стола (8) с двумя ригелями (11) возле крышки стола и поперечного ригеля с помощью 6 винтов с шестигранной головкой М6 х 16, 6 шайб (6) и 6 шестигранных гаек М6

Вручную слегка затяните болты (Крышку стола (8) можно установить и сбоку как расширение стола с удлиненными ригелями).

Joonis 6/6.1

Monteerige kaks pikivarrast 10, ja 2 põikivarrast 9 tugi-
jalgade 2, 3, 4 ja 5 külge, kasutades kahteist kuuskant-
kruvi M6 x 16, kahteist seibi 6, kahteist kuuskantmutrit
M6.

Keerake kruvid käsitsi kergelt kinni

Joonis 7/7.1/7.2/7.3

Monteerige laua pikendusplaat 8 kahe vardaga 11
lauaplaadi ja põikivarda külge, kasutades kuut kuuskant-
kruvi M6 x 16, kuut seibi 6 ja kuut kuuskantmutrit M6.

Keerake kruvid käsitsi kergelt kinni

(Lauaplaadi 8 saab ka külgmiselt laua laiendusena pai-
galdada, kasutades pikendatud vardaid.)

Fig. 7.2

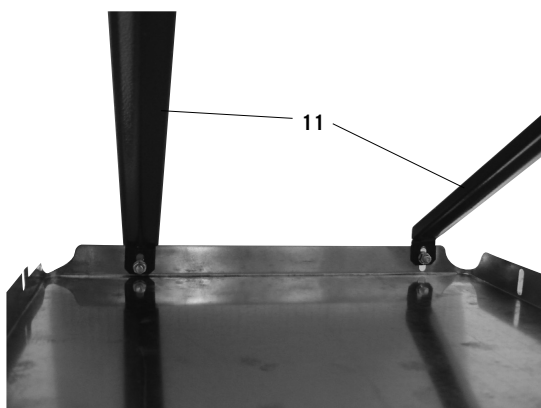


Fig. 7.3

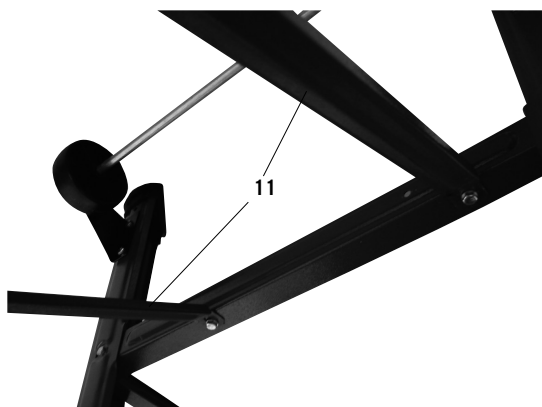


Fig. 8

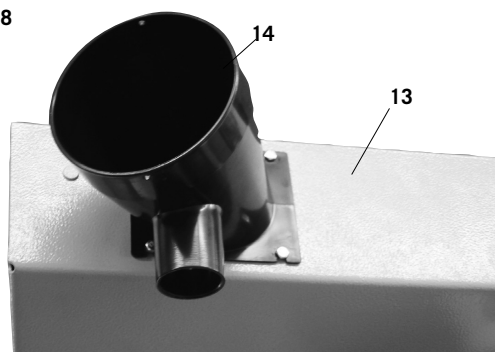


Fig. 9

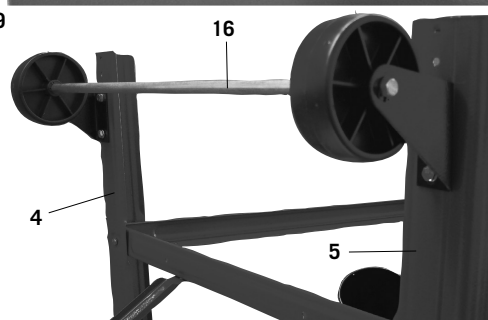


Fig. 10



SI. 8

Montirajte sesalni nastavek 14 na spodnji ščitnik žaginega lista 13 s 4 šestrobnimi vijaki M4 x 10.

SI. 9

Montirajte napravo za premikanje 16 na spodnje noge stojala 4 in 5 s 4 šestrobnimi vijaki M6 x 16, 4 podložkami 6 in 4 maticami M6.

Vijake rahlo zategnite z roko

SI. 10

Stroj postavite na noge, čvrsto zategnite vse vijake mize, noge in opornike (razen naprave za premikanje).

Рис. 8

Смонтируйте вытяжной патрубок (14) на нижнем защитном устройстве (13) с помощью 4 болтов с шестигранной головкой М 4 х 10.

Рис. 9

Смонтируйте ходовое устройство (16) на задних основаниях стойки (4 и 5) с помощью 4 винтов с шестигранной головкой М6 х 16, 4 шайб (6) и 4 шестигранных гаек М6.

Вручную слегка затяните болты

Рис. 10

Поставьте машину на ножки, затяните все винты стола, ножек и ригелей (кроме винтов ходового устройства).

Joonis 8

Monteerige imamisühendus 14 alumise saelehe kaitse 13 juurde, kasutades nelja kuuskantkruvi M4 x 10.

Joonis 9

Monteerige liikumisseadeldis 16 tagumiste tugijalgade 4 ja 5 külge, kasutades nelja kuuskantkruvi M6 x 16, nelja seibi 6 ja nelja mutrit M6.

Keerake kruvid käsitsi kergelt kinni

Joonis 10

Seadke masin jalgadele, keerake kõik laua, jalgade ja varraste kruvid tugevalt kinni (välja arvatud liikumisseadeldise omad).

Fig. 11



Fig. 12

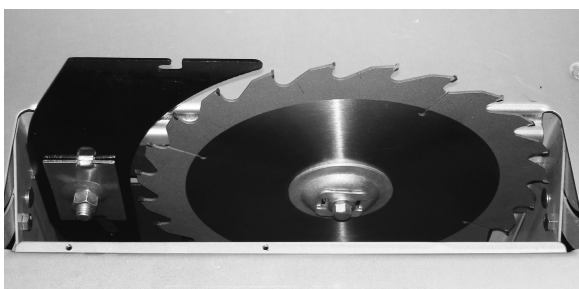


Fig. 12.1

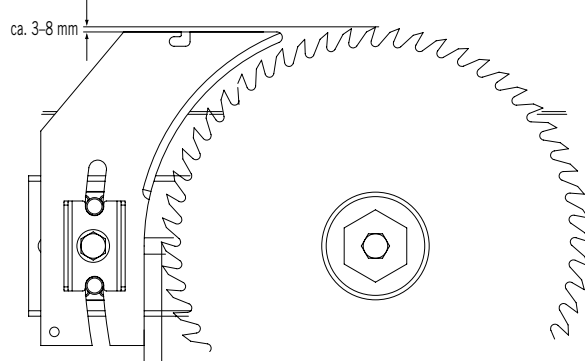
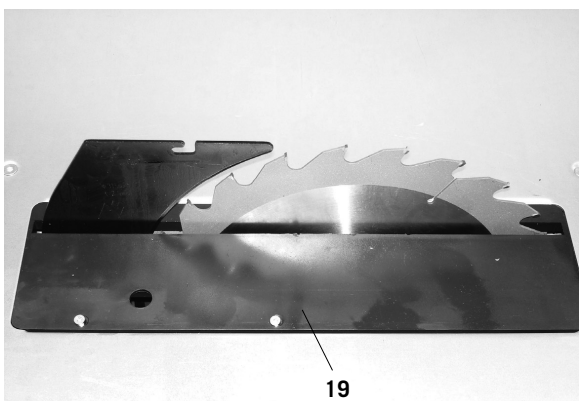


Fig. 13



SI. 11

Napravo čvrsto zategnite v položaju, da se kolesa rahlo dotikajo tal.

SI. 12/12.1

Montirajte cepilnik žaginega lista v skladu z opisom na sliki. Rahlo odпустite vijak (ne odvijte do konca) in ga po nastavljanju ponovno zategnite. Vložek žaginega lista 19, SI. 15, mora pri tem biti oddaljen.

SI. 13

Po nastavitvi cepilnika vložek žaginega lista 19 ponovno pritrdite s 4 ploščatimi vijaki M6 x 16.

Рис. 11

Прочно зафиксируйте ходовое устройство таким образом, чтобы колеса слегка касались земли.

Рис. 12/12.1

Смонтируйте расклинивающий нож на пильном полотне, как показано на рисунке. Слегка отпустите болты (не выкручивая их полностью), после регулировки снова затяните. Прокладку пильного полотна (19), Рис. 15, при этом нужно удалить.

Рис. 13

После настройки расклинивающего ножа снова закрепите прокладку пильного полотна (19) с помощью 4 винтов М 6 x 16 с цилиндрической скругленной головкой.

Joonis 11

Keerake liikumisseadeldis sellises asendis tugevalt kinni, et rattad kergelt põrandat puudutaks.

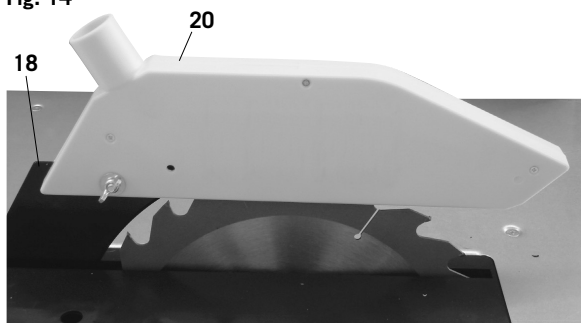
Joonis 12/12.1

Monteerige lõhestamiskiiil saelehe suhtes selliselt, nagu Joonisel näidatud. Keerake kruvi kergelt lahti (ärge keerake täielikult välja), pärast seadistamist keerake uuesti kinni. Saelehe hoidik 19, Joonis 15 tuleb seejuures eemaldada.

Joonis 13

Pärast lõhestamiskiiilu seadistamist kinnitage saelehe hoidik 19 nelja silepea-kruviga M6 x 16 uuesti.

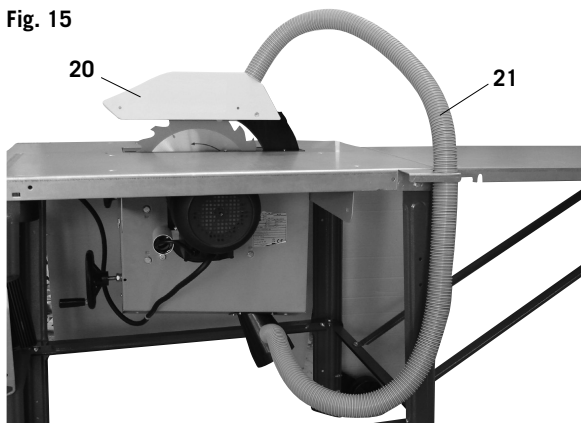
Fig. 14



Sl. 14

Pokrov 20 montirajte z vijakom z okroglo glavo M6 x 25, podložko 6 in varnostno matico na cepilnik 18.

Fig. 15



Sl. 15

Držalo gibljive cevi 21 montirajte na mizno ploščo z 2 šestrobni vijakoma M6 x 16, 2 podložkama 6, 2 šestrobni maticama M6 in sesalno gibljivo cev 21 povežite s sesalnikom in sesalnim nastavkom.

Fig. 16



Sl. 16/16.1

Pritrdilne vijake z 2 podložkama 6, 2 maticama M6 pritrдите na desno stran noge. Na njej sta obešena ključ žaginega lista in primež.

Dva transportna ročaja se montirajo na sprednji strani žage, na nogah levo in desno s 4 šestrobni vijaki M6 x 16, 4 podložkami 6, 4 maticami M6.

Fig. 16.1

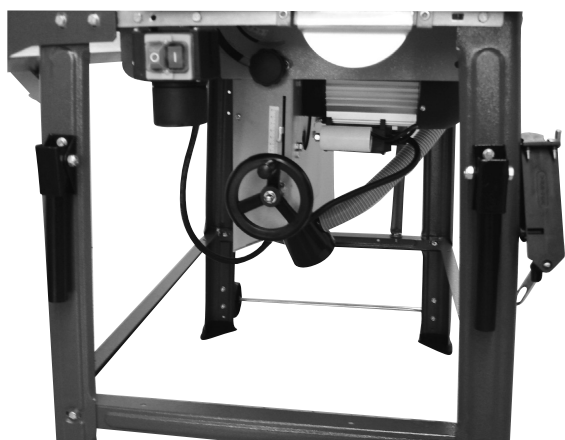


Рис. 14

Смонтируйте кожух (20) с помощью винта М 6 х 25 с полукруглой головкой, шайбы (6) и стопорной гайки на расклинивающий нож (18).

Рис. 15

Закрепите на крышке стола держатель шланга (21) с помощью двух болтов с шестигранной головкой М 6 х 16, двух шайб (6) и двух шестигранных гаек М6 и соедините вытяжной шланг (21) с вытяжным колпаком и аспирационным патрубком.

Рис. 16/16.1

На правой стороне ножек закрепите болты с Г-образной головкой с двумя шайбами 6 и двумя гайками М6. На них будет висеть ключ пильного полотна и скользящий шток.

Смонтируйте две ручки для транспортировки на передней стороне пилы на ножках слева и справа с помощью 4 болтов с шестигранной головкой М 6 х 16, 4 шайб (6) и 4 гаек М6.

Joonis 14

Monteerige kate 20 lõhestamiskiilu 18 külge, kasutades ümarpeaga polti M6 x 25, seibi 6 ja kinnitusmutrit.

Joonis 15

Monteerige voolikukinnitus 21 lauaplaadi külge, kasutades kahte kuuskantkruvi M6x16, kahte seibi 6, kahte kuuskantmutrit M6 ja ühendage imamisvoolik 21 imamiskatte ja imamisühendusega.

Joonis 16/16.1

Kinnitage haakpolt kahe seibiga 6, kahe mutriga M6 parema jalapoole külge. Sinna on riputatud saelehe võti ja tõukehoob.

Kaks transpordisanga kinnitatakse sae esiküljele, jalgalede paremal ja vasakul, kasutades nelja kuuskantkruvi M6 x 16, nelja seibi 6, nelja mutrit M6.

Fig. 17



Fig. 17.1

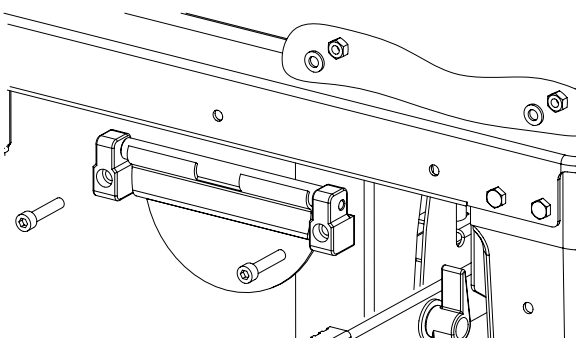


Fig. 18

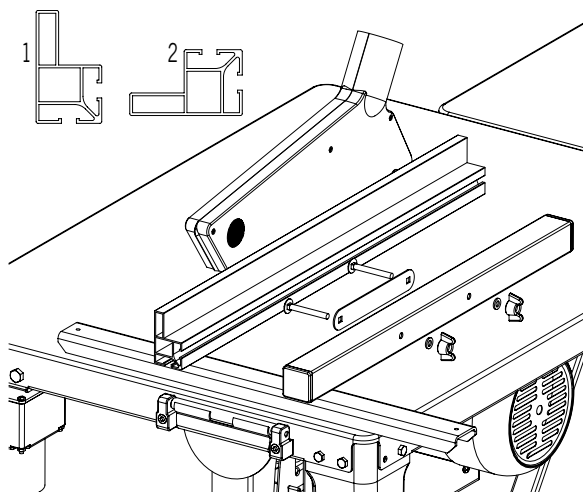
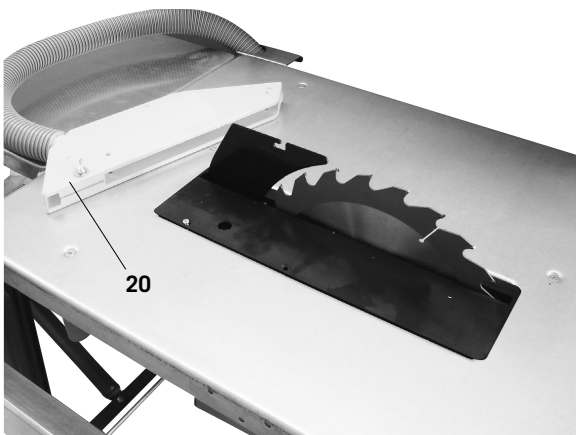


Fig. 19



Slika 17/17.1: Montaža vzdolžnega prislona

- Dele ležaja namestite na vpenjalni pokrov.
- Vpenjalni pokrov na namizno ploščo namontirajte z 2- cilindrskima vijakoma M6 x 30, 2 ploščatima podložkama A64 in dvema šesterorobnima maticama.

Slika 18: Montaža prislonskega vodila

- Vmesno pločevino na vzdolžni prslon namontirajte z 2 okroglima vijakoma M6 x 50, 2 podložkama A6 in 2 krilnima maticama.
- Prislonsko vodilo potisnite na vmesno pločevino in jo vpnite z krilno matico.

Legenda, slika 9

1= visoka naslonska površina

2= spodnja naslonska površina

Za vpenjanje povlecite vpenjalni pokrov navzgor, za razrahljanje ga potisnite navznoter.

SI 19. Zamenjava žaginega lista

Pozor! Izvlecite omrežni vtič.

Pri zamenjavi žaginega lista nosite zaščitne rokavice! Nevarnost poškodb!

Odvijte krilni vijak s sesalnika 20 in ga odstranite.

Рис. 17/17.1: Сборка продольного упора

- Вставьте подшипники в зажимную крышку.
- Соберите зажимную крышку 2 цилиндрическими болтами M6 x 30, 2 зубчатых конических шайбы A 6,4 и 2 шестигранных гайки на поверхности стола.

Рис. 18: Сборка упорного диска

- Установите металлическую прокладку с 2-мя винтами с полупотайной головкой M6 x 50, 2 шайбами A 6 и 2-мя крыльчатыми гайками к продольному упору.
- Сдвиньте упорный диск на металлическую прокладку и зажмите крыльчатыми гайками.

Рис. 9

1 = Верхняя опорная поверхность

2 = Нижняя опорная поверхность

Подтяните зажимной клапан к зажимам.

Рис. 19. Замена пильного полотна

Внимание! Выньте из розетки штепсельный разъём.

При замене пильного диска надевайте защитные перчатки! Опасность травмирования!

Открутите барашковый винт на вытяжном колпаке (20) и вытащите его.

Joonis 17/17.1: Pikiiraaja külge monteerimine

- Asetage laagrid lukustusklapile.
- Kinnitage lukustusklapp 2 silindripoldiga M6 x 30, 2 seibi A 6,4 ja 2 kuuskantmutriga sae plaadi külge.

Joonis 18: piiraja siini monteerimine

- Monteerige vaheplekk pikiiraaja külge, kasutades selleks kahte ümarpeapolti M6 x 50, kahte seibi A 6 ja kahte liblikmutrit.
- Lükake piiraja siin vahepleki peale ja fikseerige see liblikmutritega.

Legend, joonis 9

1 = kõrge tööpind

2 = madal tööpind

Fikseerimiseks tõmmake lukustusklapp üles, avamiseks suruge klapp alla.

Joonis 19. Saelehe vahetamine

Tähelepanu! Tõmmake toitekaabel välja

Kandke saeketta vahetamisel kaitsekindaid! Vigastusoh!

Keerake imamiskatte 20 liblikpolt lahti ja eemaldage see.

Fig. 20

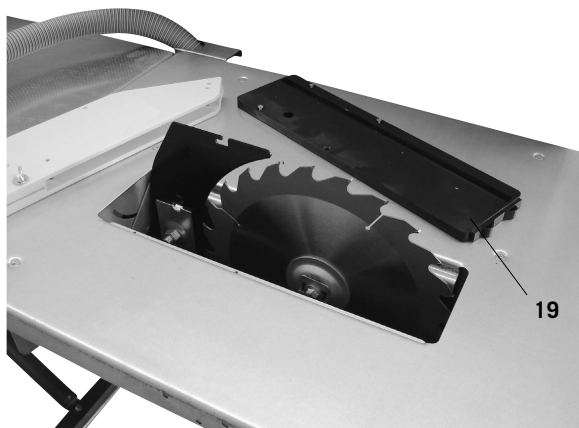


Fig. 21

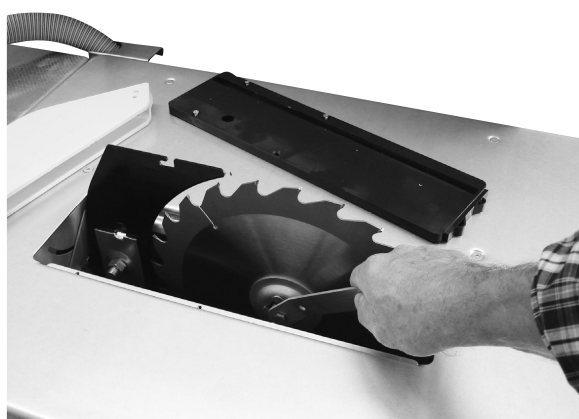
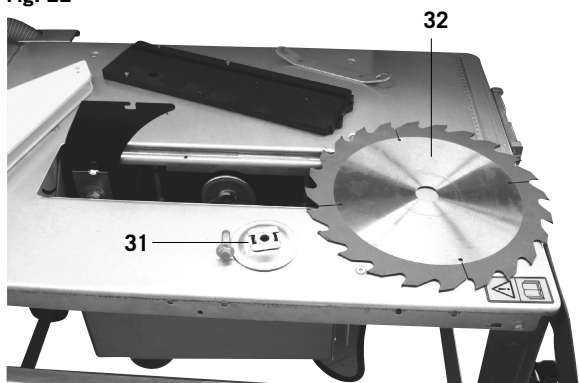


Fig. 22



Sl. 20

Odvijte 4 vijake s križasto glavo z miznega vložka in ga odstranite.

Sl. 21

Postavite žagin list popolnoma navzgor in odvijte vijak s ključem za žagin list.

Pozor! Levi navoj

Sl. 22

Odstranite prirobnico žaginega lista in žagin list. Potem zamenjajte žagin list.

Pri montiranju prirobnice žaginega lista pazite na rego. Po zamenjavi žaginega lista preverite nastavitev cepilnika in ponovno montirajte mizni vložek in sesalnik.

Postavitev

Pripravite si delovno območje na katerem naj bi bila postavljena naprava. Ustvarite si dovolj prostora, da boste delo lahko opravljali varno in brez motenj. Naprava je narejena za opravljanje dela v zaprtih prostorih in jo je potrebno postaviti na ravno, trdno in zanesljivo površino.

Transport

Napravo lahko enostavno premaknete na želeno mesto z privzdigom na sprednji strani.

Рис. 20

Открутите 4 винта с крестообразным шлицем на вставке стола и вытащите их.

Рис. 21

Установите пыльное полотно точно вверх и с помощью ключа пыльного полотна открутите винт.
Внимание! Левая резьба.

Рис. 22

Снимите фланец пыльного полотна и само пыльное полотно. Теперь замените пыльное полотно.
При установке фланца пыльного полотна учитывайте положение паза.
После замены пыльного полотна проверьте настройку расклинивающего ножа и снова смонтируйте вставку стола и вытяжной колпак.

Установка

Подготовьте рабочее место, на котором должна стоять машина, обеспечьте достаточно места, чтобы обеспечить уверенную безаварийную работу. Машина сконструирована для работ в закрытых помещениях и должна быть установлена на прочном, ровном основании.

Транспорт

Подняв машину за переднюю часть её легко можно установить в мастерской.

Joonis 20

Keerake lauaplaadi neli ristpeaga polti lahti ja eemaldage.

Joonis 21

Seadke saeleht üles asendisse ja keerake polt saelehe võtmega lahti.
Tähelepanu! Vasakkeere

Joonis 22

Eemaldage saelehe äärik ja saeleht. Vahetage saeleht.
Jälgige saelehe ääriku monteerimisel süvendit.
Kontrollige pärast saelehe vahetust lõhestamiskiilu asendit ja monteerige lauaplaat ja imamiskate uuesti.

Üles seadmine

Valmistage masina tulevane asukoht ette. Hoolitsege et oleks piisavalt ruumi masina ohutuks ja häireteta tööks. Masin on loodud töötamiseks kinnistes ruumides ning peab olema tasasele kindlale pinnale libisemiskindlalt üles seatud.

Transport

Saagi esiosast üles tõstes saab seda kerge vaevaga töökeskkonnas sobilikule kohale liigutada.

Uporaba

Upoštevajte navedene varnostne napotke!

Pomembno: Napravo lahko uporabljate samo s popolnoma nameščenimi zaščitnimi in varnostnimi pripravami. Pred uporabo napravo priključite na odsesovalno napravo!

Dolge obdelovance na koncu postopka žaganja zavarujte pred prevrnitvijo (npr. z odvijalnim stojalom).

Ne potiskajte skozi nobenih utorov ali zarez, brez da je nad mizo žage nameščena zaščitna priprava, kot npr. tunnelska zaščitna priprava.

Tega električnega orodja ne uporabljajte za cepljenje (zreza, ki se konča v obdelovancu).

Pri transportu električnega orodja uporabljajte samo transportne priprave. Za uporabo ali transport nikoli ne uporabljajte zaščitnih priprav.

Pazite, da je med transportom zgornji del žaginega lista pokrit, na primer z zaščitno pripravo.

Pazite, da za material, ki ga boste rezali, uporabite primeren žagin list.

Nosite primerno osebno varovalno opremo. To vključuje

- zaščito za sluh zaradi zmanjšanja tveganja nastanka naglušnosti,
- zaščito dihalnih poti zaradi zmanjšanja tveganja vdihovanja nevarnega prahu.
- Pri ravnanju z žaginimi listi in grobimi materiali nosite rokavice. Žagine liste nosite v posodi, kadar je to mogoče.

Ko žagate les, priključite električno orodje na zbiralno napravo za prah. Na sproščanje prahu med drugim vplivajo vrsta materiala, ki ga boste obdelovali, pomen lokalnega ločevanja (zbiranje ali vir) in pravilna nastavitve pokrovov / usmerjevalnih pločevin / vodil.

Ne uporabljajte žaginih listov iz visoko legiranega hitroreznega jekla (jeklo HSS).

Uporabite potisno palico ali ročaj s potisnim kosom lesa, da obdelovanec varno potisnete mimo žaginega lista. Potisno palico in potisni kos lesa vedno shranite ob električnem orodju, ko ju ne uporabljate.

Odsesovalni pokrov je potrebno pred začetkom vsakega dela spustiti na obdelovanec.

Napravo je potrebno nastaviti tako, da je konica najvišjega zoba na listu nekoliko višja od izdelka.

Pred vklopom naprave morajo na le tej biti nameščene vse zaščitne in varnostne priprave.

Žagin list se mora prosto premikati.

Les (obdelovanec) preverite na prisotnost vseh tujkov (žebliji, vijaki itd.) in jih odstranite.

Pred vklopom glavnega stikala se prepričajte, da je žagin list pravilno nameščen in, da se vrtljivi se deli naprave lahko nemoteno premikajo.

Pozor! V primeru kakršnegakoli dvoma naj Vam napravo pripravo usposobljena oseba.

Ввод в эксплуатацию

Соблюдайте правила безопасности!

ВАЖНО: Ввод устройства в эксплуатацию возможен только при полной установке защитных средств. при проведении работ в промышленных помещениях должен использоваться пылеуловитель. Вытяжной колпак при работе должен быть опущен к заготовке. .

Из-за опасности опрокидывания длинные детали следует поддерживать в конце процесса резания (например, с помощью передвижных стоек).

Не проводите шпунтование или выполнение пазов, если над пильным столом не установлено соответствующее защитное устройство, например, туннельное.

Не используйте этот электроинструмент для шлицов (паз, оканчивающийся в заготовке).

Для транспортировки электроинструмента используйте только транспортировочную оснастку. Категорически запрещается использовать защитные устройства для манипуляции или транспортировки.

Следите за тем, чтобы во время транспортировки верхняя часть пильного диска была накрыта, например, защитным устройством.

Следите за тем, чтобы для разрезаемого материала был выбран подходящий пильный диск.

Используйте надлежащие индивидуальные средства защиты. К ним относятся

- противошумные наушники для снижения риска тугоухости,
- респиратор для снижения риска вдыхания опасной пыли.
- При обращении с пильными дисками и грубыми материалами надевайте перчатки. По возможности переносите пильные диски в специальном держателе.

При распиловке древесины подсоединяйте электроинструмент к пылеулавливающему устройству. На выделение пыли среди прочего влияет вид обрабатываемого материала, тип локального осаждения (захват или выделение) и правильная регулировка колпаков / направляющих пластин / направляющих.

Не используйте пильные диски из высоколегированной быстрорежущей стали (HSS-сталь).

Для безопасного подвода заготовки к пильному диску пользуйтесь штоком-толкателем или деревянным толкателем с ручкой. Неиспользуемый шток-толкатель или деревянный толкатель всегда храните на электроинструменте.

Машина должна быть установлена так, чтобы, край наивысшего зубца находился немного выше заготовки. Полотно пилы должно свободно двигаться.

Контролируйте дерево на предмет наличия инородных тел (гвоздей, болтов, и т.д.), Перед тем, как вы включите главный выключатель, удостоверьтесь, что полотно пилы правильно установлено и подвижные части легко двигаются.

Kasutuselevõtt

Pidage kinni ohutusnõuetest!

On oluline: et masinat kasutusele võttes oleksid kõik kaitse- ja ohutusseadmed masinale külge monteeritud. Enne masinat kasutusele võttes, tuleb sellele imamis-seade külge ühendada. Imamisotsik peab iga tööprotsessi käigus olema töödeldava detaili kohale langetatud.

Kindlustage pikad töödetaolid lõikamisprotseduuri lõppedes allavajumise vastu (nt veere-püstjalg).

Ärge viige valtsimist või nuutumist läbi ilma, et saelaua kohale on paigaldatud sobiv kaitseeadis nagu nt tunnelkaitseeadis.

Ärge kasutage seda elektritööriista lõhistamiseks (töödetailis lõppev soon).

Kasutage elektritööriista transportimisel ainult transportiseadiseid. Ärge kasutage käsitsemiseks või transportimiseks kunagi kaitseeadiseid.

Pöörake tähelepanu sellele, et transportimise ajal on saeketta ülemine osa alati ära kaetud, näiteks kaitseeadisega.

Pidage silmas, et lõigatava materjali jaoks valitakse välja sobiv lõikeketas.

Kandke sobivat isiklikku kaitsevarustust. See hõlmab

- kuulmekaitset kuulmiskaotuse riski vähendamiseks,
- respiraatorit ohtliku tolmu sissehingamise riski vähendamiseks.
- Kandke saeketaste ja karedate materjalidega ümberkäimisel kindaid. Saekettaid tuleb, mil alati praktiliselt võimalik, kanda vastavas anumus.

Ühendage elektritööriist puidu saagimisel tolmupüüde-seadise külge. Tolmu vabanemist mõjutavad muu hulgas töödeldava materjali liik, kohapealse eraldumise tähendus (kinnipüüdmine ja allikas) ning katete/suunamisplekkide/juhikute õige seadistus.

Ärge kasutage kõrgleegeritud kiirlõiketerasest (HSS teras) saekettaid.

Kasutage tõukepulka või tõukepuuga käepidet, et töödetail saeketta juurest ohutult läbi juhtida. Säilitage tõukepulka või tõukepuud mittekasutuse korral alati elektritööriista juures.

Masin peab olema seadistatud selliselt, et saeketta kõige ülemise hamba tipp oleks veidi kõrgemal kui töödeldava detail.

Enne masina sisselülitamist peavad kõik kaitse- ja ohutusseadeldised olema vastavalt eeskirjadele külge monteeritud.

Saeketas peab saama vabalt liikuda.

Kontrollige et eelnevalt töödeldud puidus ei oleks võõrkehki (naelad, kruvid jne). Eemaldage kõik võõrkehad.

Enne masina käivitamist pealülitist peate olema veendunud, et saeketas on õigesti külge monteeritud ning et kõik liikuvad masinaosad liiguvad ilma takistusteta.

Fig. 23

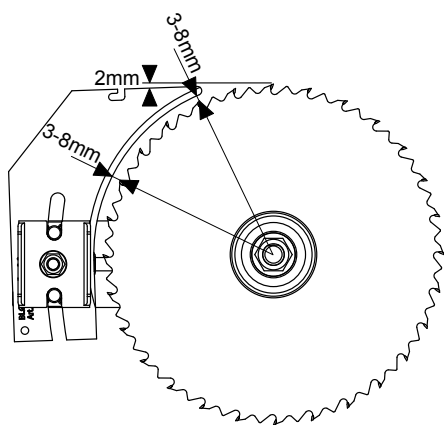
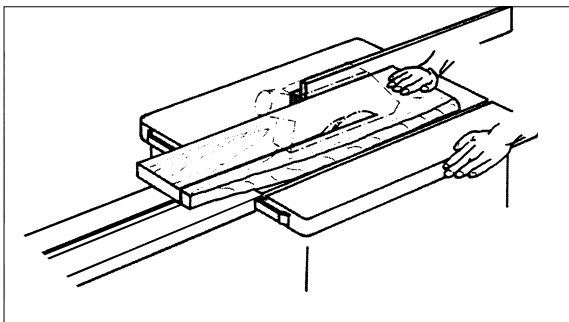


Fig. A



Poševna postavitev žaginega lista:

- Po razrahljanju obeh vpenjalnih vijakov je žagin list brezstopenjsko nastavljen od 90° do 45° (glejte skalo).
- Pred vsakim začetkom dela preverite 90° in 45° nastavitev. Opravite testni rez! Vse nastavitvene vijake po potrebi prestavite.**

Višinska nastavitve žaginega lista

Žagin list je brezstopenjsko nastavljen od 0 do 83 mm. Za dosego varnega in čistega reza le tega nastavite tako, da nekoliko moli preko obdelovanca.

Zagozdo za režo nastavite, kot je prikazano na sliki 23.

Zagozda za režo je pomembna zaščitna priprava, ki vodi obdelovanec in preprečuje zaprtje reže za žaganje za žaginim listom in povratni udarec obdelovanca. Pazite na debelino zagozde za režo. Zagozda za režo ne sme biti tanjša od telesa žaginega lista in ne debelejša od širine njegove reže za žaganje.

Uporabljati je dovoljeno samo žagine liste s premerom 250 mm in debelino 2,4 mm (zobci 3,0 mm).

Pri vsakem delovnem koraku spustite pokrov na obdelovanec. Pokrov mora pri vsakem delovnem koraku stati vodoravno nad žaginim listom.

Vzdolžni rezi

Za paralelne reze uporabite vzdolžni prislon. Pri širinah reza nad 120 mm uporabite prislonsko ravnilo z višjo prislonsko stranjo (1); pri širinah reza pod 120 mm pa uporabite prislonsko ravnilo z nižjo prislonsko stranjo (2). Obdelovanec vodite s priloženo potisno klado.

Prečni rezi

Za prečne in kotne reze uporabite pomični drsnik.

Delovni napotki

Opravljanje dela na krožnih žagah

Rezanje širokih obdelovancev, slika A

Širina obdelovanca znaša več kot 120 mm

Orodje: Žagin list za vzdolžne reze

Postopek dela: Vzdolžni prislon nastavite ustrezno na predvideno širino obdelovanca. Bodite pozorni na podstavke za roko. Če z rezom ločujete ozke obdelovance, potem obdelovanec v predelu orodja vodite samo z desno roko ali s pomočjo potisne klade. V primeru, da obstaja nevarnost, da se obdelovanec zagozdi med žagin list, cepilni klin in prislon je potrebno prislon povelči nazaj vse do sredine žaginega lista ali pa uporabite krajši pomožni prislon. Pri slikah smo izpustili upodobitev vrhnjega odsesovalnega pokrova, da smo vam lažje prikazali postopek dela ali napravo.

Pri vseh prikazanih delovnih postopkih je potrebna namestitve vrhnjega odsesovalnega pokrova.

ВНИМАНИЕ: Если вы в чем-либо сомневаетесь, пусть машину устанавливает специалист. Слишком опасно работать наугад.

Косая регулировка полотна пилы

- После ослабления 2-х зажимных болтов, полотно пилы можно плавно настраивать от 90° до 45° (см. шкалу).

Перед каждым началом работы проверяйте положение 90°- и 45°-! Снимайте пробный слой!

При необходимости дополнительно настроить регулировочные винты.

Верхняя регулировка полотна пилы

Полотно пилы свободно настраивается на высоту резки от 0 до 83 мм.

Для уверенной и чистой работы выберите правильный выступ пилы к заготовке.

Настроить расклинивающий нож как показано на рисунке 23.

Расклинивающий нож является важным защитным устройством, которое расклинивает заготовку и предотвращает закрывание пропила позади пильного диска и отдачу (обратный удар) заготовки. Обратите внимание на толщину расклинивающего ножа. Расклинивающий нож должен быть не тоньше полотна пильного диска и не толще ширины выполненного им пропила. Можно применять только пильные диски с диаметром 250 мм и толщиной 2,4 мм (зубья 3,0 мм).

При каждой рабочей операции опускайте крышку на заготовку. Крышка при каждой рабочей операции должна располагаться горизонтально над заготовкой.

Продольная резка

Для параллельной резки установить продольный упор. При резке более 120 мм использовать линейку для упоров с высокой стороны упора (1) и при ширине заготовок менее 120 мм с низкой стороны упора (2). Заготовку вести прилагаемой толкающей ручкой.

Поперечная резка

Для поперечной и угловой резки использовать передвижные ползья.

Указания для работы

Правила работы с круглопильными станками

Резка широких заготовок, Рис. А

Ширина обрабатываемых заготовок больше 120 мм

Инструмент: пильный диск для продольной резки

Ход работы: продольный упор установить в соответствии с шириной заготовки. Если при резке отделяются мелкие детали заготовки, тогда подача выполняется только правой рукой или с помощью вспомогательных инструментов. Если случится так, что заготовка застрянет между полотном, клином и упором, вытаскивайте упор до середины полотна или используйте короткий вспомогательный упор.

Hoiautus: Juhul kui Teil tekib mõningaid kahtlusi, kutsuge masina seadistamiseks kohale ekspert. Kahtlustega võidu on liiga ohtlik töötada.

Saeketta kalde seadistamine

- Peale mõlema lukustuspoli avamist on võimalik saeketast sammuvabalt 90° kuni 45° (vaata skaalat) pöörata.

Kontrollige enne igat töötappi, kas kasin on 90°- või 45° nurga all! Tehke proovilõikus!

Vajadusel reguleerige poltidest järgi.

Saeketta kõrguse seadistamine

Saeketast saab liigutada sammuvabalt lõikekõrgusele 0 kuni 83 mm.

Ohutu ja puhta lõikuse tagamiseks seadistage saeketas töödeldavast detailist veidi kõrgemale.

Seadistage lõhestuskiil pildil 23 näidatud viisil.

Lõhestuskiil on tähtis kaitseseadis, mis juhib töödetaali, takistab saeketta taga lõikesoone sulgumist ja töödetaali tagasilöömist. Pöörake tähelepanu lõhestuskiilu paksusele. Lõhestuskiil ei tohi olla peenem kui saeketta keha ja mitte paksem kui selle lõikesoone laius.

Kasutada tohib ainult saekettaid läbimõõduga 250 mm ja paksusega 2,4 mm (hambad 3,0 mm).

Langetage kattepaneel igal töökäigul töödetaali peale. Kattepaneel peab igal töökäigul horisontaalselt saeketta peal paiknema.

Pikilõikus

Paralleellõikuse tarbeks kinnitage lauale pikipiiraja. Lõigetel üle 120 mm kasutage piiraja kõrgemat poolt (1) ja lõigetel alla 120 mm piiraja madalamat poolt (2). Juhtige lõigatavat detaali sellele ligidal asetseva tõekehoovaga.

Ristilõikus

Risti- ja kaldlõigete teostamiseks kasutage kelku.

Tööjuhised

Töötamine kreissaagidega

Laiade detailide saagimine, joonis A

Töödeldav detail on laiem kui 120 mm sobiv tööriist: pikilõikuse saeketas

Tööprotsess: Seadistage pikipiiraja vastavalt töödeldava detaili laiusele. Veenduge et Teie käte asend oleks ohutu. Kui üksteisest eraldatavad detailid on kitsad, kasutatakse detaili ette andmiseks sae tööpiirkonnas vaid paremat kätt või tõekehooba. Juhul kui on oht, et töödeldav detail võib saeketta, lõhestuskiilu või piiraja vahele kinni kiiluda, tuleb kas piiraja kuni saeketta poole peale tagasi tõmmata või lühemat abipiirajat kasutada. Joonistel on imamistoru otsikule vaid viidatud või üksikjuhtudel ka ära jäetud, et tööprotsessi või seadet selgemini esile tuua. Kõikidel näidatud tööprotsessidel on imamislehtri kasutamine kohustuslik.

Fig. B

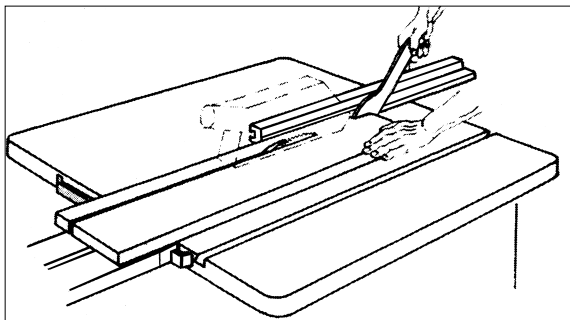


Fig. C

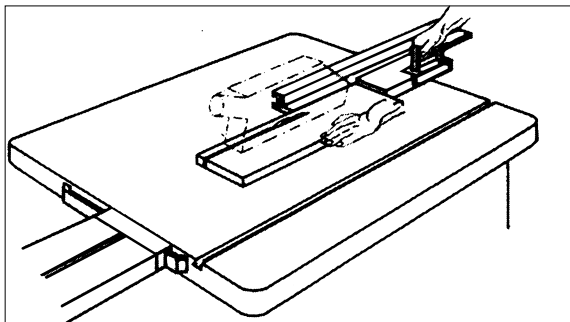
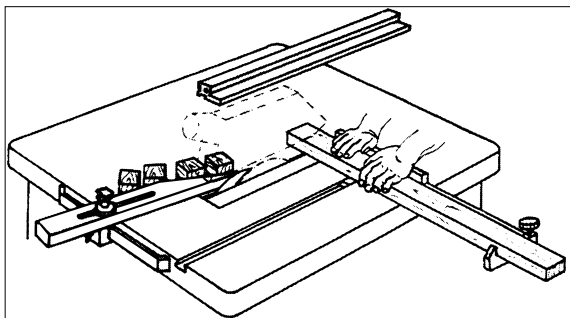


Fig. D



Rezanje ozkih obdelovancev, slika B

Širina obdelovanca znaša manj kot 120 mm

Orodje: Žagin list za vzdolžne reze

Postopek dela: Vzdolžni prislon nastavite ustrezno na predvideno širino obdelovanca. Obdelovanec potiskajte naprej z obema rokama, v predelu žaginega lista uporabite potisno klado in obdelovanec potisnite za cepilni klin. Pri kratkih obdelovancih za pomik naprej že na začetku uporabite potisno klado.

Rezanje robov in letvic; slika C

Orodje: Žagin list za natančne reze

Postopek dela: Vzdolžni prislon namontirajte z nižjo naslonsko površino ali uporabite pomožni prislon. Obdelovanec potisnite naprej s potisno klado, dokler se ne nahaja v predelu cepilnega klina. Daljše obdelovance je potrebno zavarovati pred padcem na tla tako, da delovno mizo podaljšate.

Napotek: Vse naprave, ki jih je potrebno povezati z deli naprave, je potrebno pritrditi z vijaki; s primežem lahko na napravi opravite samo pomožne povezave.

Prečno rezanje ozkih obdelovancev, slika D

Orodje: Dobro nazobčan žagin list za prečne prereze

Postopek dela: Odbojno letvico nastavite tako, da se deli obdelovanca ne morejo dotakniti dvižnega dela žaginega lista. Obdelovance vodite samo s prečnim prislonom ali prečnim potisnim delom.

Odpadnih delcev iz predla obdelovanca ne odstranjujte z rokami!

⚠ Priklučitev na električno energijo

Priklučitve in popravila električne opreme lahko opravi samo usposobljena oseba!

Vgrajen elektromotor je že pripravljen za uporabo. Njegova priklučitev ustreza zadevnim Vde- in DIN predpisom.

Priklučitev na električno omrežje kot tudi uporabljen podaljševalni kabel morata ustrezati tem predpisom.

Pomembni napotki:

Elektromotor 230 V/ 50 Hz je narejen za način uporabe S6/40% (400 V/50 Hz S6/40%). Pri preobremenitvi motorja se le ta samodejno izklopi. Po določenem času hlajenja (različni časovni intervali) lahko motor ponovno vklopite.

Poškodovani električni kabli

Na električnih kablilih večkrat nastanejo izolacijske poškodbe, ki nastanejo zaradi:

- Mest z močnim pritiskom, če so kabli speljani skozi špranje v oknih in vratih.
- Pregibnih mest zaradi neprimerne pritrditve ali potek električnih kablov
- Mest prereza zaradi prevoženega kabla.

Резка узких заготовок, Рис. В

Ширина обрабатываемой заготовки меньше 120 мм

Инструмент: пильный диск продольной резки

Ход работы: продольный упор установить в соответствии с шириной заготовки. Заготовку двигать двумя руками, возле полотна использовать передвижную колодку и протянуть заготовку до клина. При обработке коротких заготовок пользоваться передвижной колодкой с самого начала.

Резка кромки и брусьев(планок, реек), Рис. С

Инструмент: кругопильное полотно для чистовой (мелкой) резки.

Ход работы: установить продольный упор на низкую опорную поверхность. использовать передвижную колодку и протянуть заготовку до клина. Длинные заготовки фиксировать в конце резки с помощью удлинения стола.

Указания: приспособления, имеющие отношение к деталям машины, крепятся болтами, с помощью струбцины могут быть установлены только вспомогательные соединения.

Поперечная резка узких заготовок, Рис. D

Инструмент: мелкозубчатое полотно для поперечной резки

Ход работы: Делительную планку настроить так, чтобы обрезки не доставали до поднимающейся части полотна. Заготовки проводить только посередине поперечного упора или поперечной заслонки.

Не убирать отходы руками.

⚠ Подключение к электропитанию

Установленный электромотор готов к использованию. Устанавливается согласно предложенным предписаниям Союза немецких электротехников и германским промышленным стандартам.

Со стороны клиента сетевое питание как и используемый удлинитель должны соответствовать этим предписаниям.

Подключение и ремонт электрооборудования разрешено проводить только специализированному персоналу.

Важные указания

Электромотор 230 V/50 Hz работает в режиме S6/40% (400 V/50 Hz S6/40%).

При перегрузке мотор самостоятельно отключается. После того, как он охладится (время охлаждения всегда разное) мотор включится сам.

Повреждённый соединительный провод

У электропроводки часто бывает повреждена изоляция. Причины:

- соединительный провод проведен через отверстия в оконных или дверных щелях.

Китсасте detailide saagimine, joonis B

Töödeldava detaili laius on alla 120 mm

sobiv tööriist: pikilõikuse saeketas

Tööprotsess: Seadistage pikipiiraja vastavalt töödeldava detaili laiusele. Lükake detaili mõlema käega, saeketta tööalal kasutage tõukehooba, et detail lõhestuskiilust mööda lükata. Lühikeste detailide puhul kasutage juba lõike alustamisel tõukehooba.

Servade ja liistude saagimine, joonis C

sobiv tööriist: peenlõikuse saeketas

Tööprotsess: Kinnitage lauale pikipiiraja selle madalama poolega või kasutage abipiirajat. Lükake detaili tõukehoovaga kuni töödeldav detail on jõudnud lõhestuskiilust mööda. Pikkade detailide saagimisel kasutage laua pikendust, et detailid lõike lõpus laualt maha ei hakkaks kalduma.

Tootjapoolne märkus: Seadmete ühendamiseks masinaga tuleb kasutada poltkinnitusi. Pitskruvidega võib masina juures luua vaid abiühendusi.

Китсасте detailide ristisaagimine, joonis D

sobiv tööriist: peenehambaline ristilõikeketas

Tööprotsess: Seadistage möödajuhitumisvastus selliselt, et detailidelt maha lõigatud osad saeketta kõrgeneva osaga kokku ei puutuks. Juhtige töödeldavaid detaile ainult ristivastuse või ristilükandiga.

Ärge eemaldage töödeldava detaili puidujäänuseid käega.

⚠ Elektriühendus

Seadme elektrimootor on ühendatud ja tööks valmis. Mootori ühendus vastab VDE ja DIN nõuetele. Kliendipoolne vooluvõrgu ühendus ja kasutatavad pikendusjuhtmed peavad vastama neile eeskirjadele.

Olulised märkused

Elektrimootor 230 V/50 Hz on kohaldatud tootmisprotsessile S6/40% (400 V/50 Hz S6/40%).

Mootori üle koormamisel lülitub seade ise välja. Pärast mõningast jahtumisaega (aeg võib varieeruda) saab mootori jälle sisse lülitada.

Vigastatud voolukaablid

Voolukaablitel võib tihti ette tulla isolatsioonikahjustusi.

Põhjusteks võivad olla:

- Kaablile peale surumine, kui kaabel on veetud läbi akna- või usteavade.
- Murdekohad, kui kaabel on ebaoskuslikult veetud või kinnitatud.
- Sisselõiked, kui kaablitest on üle sõidetud.
- Kaabli välja rebimine pistikupesast.
- Isolatsiooni vananemisest tingitud mõrad.

- Izolacijskih poškodb zaradi nasilnega potega kabla iz stenske vtičnice.
 - Razpok nastalih zaradi staranja izolacije.
- Takšnih, poškodovanih električnih kablov ne smete uporabljati, saj so zaradi poškodb na izolaciji življenjsko nevarni.

Električne kable redno preverjajte na morebitne poškodbe. Bodite pozorni na to, da med preverjanjem kable ni priključen na električno energijo.

Električni kable morajo ustrezati zadevnim Vde- in DIN predpisom. Uporabljajte samo kable označene z oznako H07-RN!

Oznaka tipa kabla na električnem kablu je zakonsko predpisana.

Motor z izmeničnim tokom

- Omrežna napetost mora znašati 230 V/ 50 Hz.
- Podaljševalni kable dolžine do 25 m morajo imeti 1,5 mm² premera, kable daljši od 25 m pa premer najmanj 2,5 mm².
- Omrežni priključek je zavarovan z 16 A.

Motor s trifaznim tokom

- Omrežna napetost mora znašati 400 V/ 50 Hz.
- Omrežni priključek in podaljševalni kable morajo biti 5-žični. 3P * N * SL
- Premer podaljševalnih kablov mora znašati vsaj 1,5 mm²
- Omrežni priključek je zavarovan z 16 A.
- Pri priključitvi na električno energijo ali zamenjavi mesta uporabe morate preveriti smer vrtenja- po potrebi je potrebno z uporabo CEE- vtiča zamenjati polariteto.

Priključitve in popravila na električni opremi lahko opravi samo strokovno usposobljena oseba.

Pri morebitnih vprašanjih je potrebno navesti sledeče podatke:

- Izdelovalec motorja
- Vrsta toka, ki oskrbuje motor
- Podatki navedeni na ploščici motorja
- Podatki navedeni na ploščici stikala

Pri vračilu motorja je potrebno vedno vrniti celotno pogonsko enoto s stikalom.

Upoštevajte varnostne napotke!

- Izdelek izpolnjuje zahteve EN 61000-3-11 in je zavezan posebnim pogojem za priključek. To pomeni, da uporaba na poljubnih, prosto izbirnih priključnih točkah ni dovoljena.
- Naprava lahko ob neugodnih pogojih električnega omrežja povzroči prehodno napetostno nihanje.
- Izdelek je predviden izključno za uporabo na priključnih točkah, ki
 - a) ne presegajo največje dovoljene omrežne impedance »Z« ali
 - b) omogočajo neprekinjene tokovne obremenitve omrežja vsaj 100 A na fazo.

- неквалифицированное закрепление или проводка соединительного провода.
- Обрезы проводки.
- Изоляция повреждена из-за того, что провод постоянно неаккуратно выдергивался из розетки.
- разрезы, трещины из-за старения изоляции проводки.

Такая поврежденная электропроводка НЕ МОЖЕТ быть использована и по причине повреждения изоляции является опасной для жизни.

Систематически проверяйте электропроводку на предмет повреждений. Следите за тем, чтобы при проверке проводка не была подключена к сети.

Электропроводка должна соответствовать предписаниям Союза немецких электротехников и немецким промышленным стандартам. Используйте только проводку с обозначением H 07 RN. Дубликат обозначения должен быть на соединительном кабеле.

электродвигатель переменного тока

- Сетевое напряжение должно быть 230 Вольт
- Удлинитель должен быть длиной 25 м с поперечным сечением 1,5 квадратных миллиметров, при длине больше 25 м – 2,5 квадратных миллиметров.
- сетевой кабель защищен 16 А.

трёхфазный электродвигатель

- напряжение с сети - 400 Вольт V/50 Hz.
- Пятижильный кабель в удлинителе 3P * N * SL.
- Удлинитель с поперечным сечением 1,5 квадратных миллиметров
- Максимальная защита сетевого питания -16А.
- при изменении источника питания или местоположения нужно проверить направление вращения.

Установочные и ремонтные работы проводятся только специализированным персоналом.

При наличии встречных вопросов предоставляйте следующие данные:

- Производитель мотора
- род тока мотора (постоянный, переменный)
- Данные таблички на устройстве
- Данные таблички на моторе

При отправке мотора присылать полный узел привода с выключателями. Соблюдайте меры безопасности!

Соблюдайте правила техники безопасности!

- Изделие соответствует требованиям EN 61000-3-11, и для него действуют специальные правила подключения. Это значит, что его нельзя подключать к сети в произвольных точках подключения.
- При неподходящих характеристиках сети устройство может вызвать временные колебания напряжения.
- Изделие предусмотрено для использования исключительно в точках подключения, которые:
 - a) не превышают максимально допустимое полное сопротивление сети Z или
 - b) имеют длительно допустимую токовую нагрузку сети минимум 100 А на фазу.

Vigastatud volukaableid ei tohi seadme töös kasutada, kuna isolatsiooni vigastus võib viia eluohtliku situatsiooni tekkimiseni.

Voolukaableid tuleb reeglipäraselt üle kontrollida, et neil ei esineks vigastusi. Voolukaableid kontrollides veenduge, et voolukaabel oleks vooluvõrgust eemaldatud.

Voolukaablid peavad vastama VDE ja DIN nõuetele. Kasutage ainult selliseid voolukaableid, mille tähistus on H 07 RN.

Eeskirjad näevad ette, et voolukaabli peal peab kaablitüüp olema selgelt ära trükitud.

Vahelduvvoolumootor

- Võrgupinge peab olema 230 volti / 50 Hz.
- Pikenduskaablitel pikkusega kuni 25 m peab ristlõige olema 1,5 mm², pikematel kui 25 m, vähemalt 2,5 mm².
- Vooluühendus on kaitstud kaitsmega 16 A.

Tööstusvoolumootor

- Võrgupinge peab olema 400 V / 50 Hz.
- Vooluvõrku ühendamise kaabel ja pikenduskaablid peavad olema viie soonega. 3P * N * SL
- Pikenduskaablite miinimumristlõige on 1,5 mm².
- Vooluühendust kaitstakse maksimaalselt kaitsmega 16 A.
- Vooluvõrku ühendamisel või tööasukoha muutmisel tuleb kontrollida pöörlemissuunda, vajadusel tuleb plaarsus CEE-pistikuga kõrvaldada.

Elektrilisi ühendus- ja parandustöid tohivad teha vaid väljakoolitatud elektrikud.

Võimalike küsimuste puhul lisage palun järgnevad andmed:

- Mootori tootja
 - Mootori voolu liik
 - Masina tootjapoolsed andmed masina küljest
- Mootori tagastamisel saata kogu ajam koos lülititega. Pidage kinni ohutusnõuetest!

Järgige ohutusjuhiseid!!

- Toode vastab EN 61000-3-11 nõuetele ja allub eriühendamistingimustele. See tähendab, et vabalt valitavate ühenduspunktide kasutamine pole lubatud.
- Seade võib ebasoodsate võrguolude korral ajutisi pingekõikumisi põhjustada.
- Toode on ette nähtud kasutamiseks eranditult ühenduspunktide küljes, mis
 - a) ei ületa maksimaalselt lubatud võrguimpedantsi "Z", või
 - b) on võrgu püsivoolukoormatavusega vähemalt 100 A iga faasi kohta.

- Kot uporabnik morate zagotoviti, po potrebi s posvetovanjem z vašim podjetjem za oskrbo z električno energijo, da vaša priključna točka, na katero želite priključiti izdelek in ga uporabljati, izpolnjuje obe od zgoraj navedeni zahtevi, a) in b).

Vzdrževanje

Pri vseh vzdrževalnih delih in popravilih je potrebno motor izklopiti in izvleci omrežni vtič.

Navodila za uporabo shranjujte v bližini naprave.

Napravo ohranjajte čisto.

Pri čiščenju nosite zaščitna očala.

Pozor: Delov mize, ki so narejeni iz umetnih materialov ne čistite z agresivnimi čistilnimi sredstvi. Priporočamo vam čiščenje z blagim sredstvom za čiščenje posode, ki ga nanesete na vlažno krpo. Naprava ne sme priti v stik z vodo!

- Redno preverjajte stanje žaginega lista. Uporabljajte samo dobro nabrušene, nepoškodovane in nepreoblikovane žagine liste. Uporabljajte samo orodje, ki ustreza evropski normi EN 847-1.
- Izrabljene namizne podlage je potrebno zamenjati.
- Namizna površina mora biti vedno očiščena smole.
- Notranjost naprave, predel nazobčanja in gonilno vreteno obračala redno čistite vseh lesenih ostružkov in ostankov.
- Eventuelno nastale zamašitve izmeta z žagovino je potrebno očistiti.

Vaše električno orodje naj popravlja strokovnjak za elektriko.

To električno orodje ustreza zadevnim varnostnim določilom. Popravila lahko izvaja samo strokovnjak za elektriko, s tem, da uporablja originalne nadomestne dele, sicer lahko nastane nevarnost za uporabnika.

Servisne informacije

Upoštevajte, da so nekateri deli tega izdelka izpostavljeni naravni obrabi zaradi uporabe oz. da so nekateri deli potrošni material.

Obrabni deli*: Karbonska krtača, žagin list, baterije, podložke za mize, drsna stojala, potisni ročaj, klinasti jermeni

* ni nujno, da je v obsegu dobave!

- Пользователь должен обеспечить, чтобы точка подключения изделия удовлетворяла одному из двух указанных требований а) или б), при необходимости консультируясь с энергоснабжающей организацией.

Тех.обслуживание

Обслуживание: Перед работами по настройке и техобслуживанию выключить машину и выдернуть штекер.

Соблюдать инструкцию.

Содержать машину в чистоте.

При уборке носить защитные очки.

ВНИМАНИЕ: запчасти стола сделанные из пластмассы не обрабатывать средствами, оказывающими разрушающее воздействие. Использовать нейтральные моющие средства с мокрой тряпкой. Избегайте попадания воды на машину.

- Систематически проверять полотно пилы. Используйте только хорошо заточенные, недеформированные полотна. Пользоваться инструментами соответствующим нормам ЕС EN 847-1.
- немедленно менять испорченное покрытие полотна.
- не допускать попадания смолы на верхнюю поверхность стола.
- Систематически очищать внутреннюю часть машины, например зубчатый сегмент и ведущую шестерню поворотного приспособления от древесных отходов.
- Удалять скопившиеся опилки.

Для ремонта электроинструмента привлекайте специалистов-электриков.

Данный электроинструмент отвечает соответствующим правилам техники безопасности. Выполнение ремонтных работ разрешается только специалистам - электрикам при использовании оригинальных запасных частей; в противном случае у пользователя могут произойти несчастные случаи.

Информация о сервисном обслуживании

Следует обратить внимание на то, что в этом изделии следующие детали подвержены естественному износу или износу в связи с эксплуатацией / следующие детали требуются в качестве расходных материалов.

Быстроизнашивающиеся детали*: Углеродная щетка, пыльное полотно, батареи, подставки для стола, выдвижная подставка, ручка для нажима, клиновые ремни

* Не обязательно входят в объем поставки!

- Te peate kasutajana kindlaks tegema, vajaduse korral oma energiaravustusevõttega konsulteerides, et ühenduspunkt, mille kaudu soovite toodet kasutada, vastab ühele nõuetest a) või b).

Hooldamine

Hoiautus: Enne hooldust ja seadistust tuleb masin välja lülitada ja pistik vooluvõrgust eemaldada.

Hoidke kasutusjuhiseid masina ligidal.

Hoidke masin puhas.

Puhastamisel kandke kaitseprille.

Ettevaatus: saeplaadi kumtmaterjalist osi ei tohi puhastada kõvatoimeliste puhastusvahenditega. Soovitatav on kasutada õrnatoimelist puhastusvahendit ja niisket lappi. Masinale ei tohi sattuda vett.

- Saeketast tuleb reeglipäraselt kontrollida. Kasutage saekettaid, mis on hästi teritatud, mõravabad ja mille kuju pole deformeerunud. Kasutage vaid neid tööriistu, mis vastavad Euroopa normile EN 847-1.
- Kui saeketta ümbris on kulunud, tuleb see kohe välja vahetada.
- Hoidke sae tööpind alati vaigust puhas.
- Masina siseosi, nagu saeketta ja kaldeseadeldise pilu tuleb reeglipäraselt puidujääkidest ja saepurust puhastada.
- Kontrollige, et saepuru väljaviske juures poleks ummistusi.

Laske elektritööriist elektrispetsialistil remontida. Antud elektritööriist vastab asjaomastele ohutusnõuetele. Remonti tohib teostada ainult elektrispetsialist originaalvaruosid kasutades; vastasel juhul võivad kasutajal õnnetused juhtuda.

Hooldusteave

Tuleb tähele panna, et selle toote korral esineb kasutamise tulenevaid või loomulikke kulumisilminguid järgmistel detailidel ning neid detaile käsitletakse kulumaterjalina.

Kuluosad*: Süsihari, saepuru, patareid, lauakate, libisemiskindel, tõukurpuks, võõrihmad

* ei pruugi tingimata tarnekomplektiga kaasas olla!

Odprava motenj

Motnja	Možen vzrok	Pomoč
1. Po izklopu motorja se žagin list razrahlja	Pritrdilna matica ni dovolj privita	Privijte pritrdilno matico
2. Motor se ne zažene	<ul style="list-style-type: none"> a) Izpad omrežne varovalke b) Pokvarjen podaljševalni kabel c) Priključki na motorju ali stikalu niso pravilni d) Pokvarjen motor ali stikalo 	<ul style="list-style-type: none"> a) Preverite omrežno varovalko b) Zamenjajte podaljševalni kabel c) Priključke naj preveri usposobljen električar d) Motor ali stikalo naj preveri usposobljen električar
3. Napačna smer vrtenja motorja	<ul style="list-style-type: none"> a) Pokvarjen kondenzator b) Napačna priključitev 	<ul style="list-style-type: none"> a) Kondenzator naj preveri usposobljen električar b) Usposobljen električar naj zamenja polariteto stenske vtičnice
4. Motor nima učinkovitosti, vklopi se varovalka	<ul style="list-style-type: none"> a) Premer podaljševalnega kabla je premajhen b) Preobremenitev zaradi topega žaginega lista 	<ul style="list-style-type: none"> a) Preberite si napotke v odstavku »Priključitev na električno omrežje« b) zamenjajte žagin list
5. Ožgana mesta na rezalni površini	<ul style="list-style-type: none"> a) Top žagin list b) Napečen žagin list 	<ul style="list-style-type: none"> a) žagin list nabrusite, zamenjajte b) žagin list zamenjajte

Поиск и устранение проблем

Неполадка	Возможная причина	Устранение
1. Пильное полотно отделяется после отключения мотора	Крепёжные гайки затянуты слишком легко	Затянуть крепёжную гайку с правой резьбой
2. Мотор не запускается	a) Вышел из строя сетевой предохранитель b) Повреждён удлинитель c) Разъёмы мотора или переключатель не в порядке d) Мотор или переключатель не исправен	a) Проверить сетевой предохранитель b) Заменить удлинитель c) Поручить проверку специалисту-электрику d) Поручить проверку специалисту-электрику
3. Направление вращения мотора неправильное	a) Неисправен конденсатор b) Неправильное подключение	a) Поручить проверку специалисту-электрику b) Поручить специалисту-электрику проверку полярности стенной штепсельной розетки
4. Мотор не действует, срабатывает предохранитель	a) Поперечное сечение удлинителя ниже требуемого b) Перегрузка из-за тупого пильного полотна	a) см. подключение к электросети b) Заменить пильное полотно
5. Следы горения на поверхности среза	a) тупое пильное полотно b) неподходящее пильное полотно	a) подточить или заменить пильное полотно b) Заменить пильное полотно

Tõrgete kõrvaldamine

Rike	Võimalik põhjus	Lahendus
1. Peale mootori välja lülitamist tuleb saetera lahti	Kinnitusmutter on liiga nõrgalt kinni keeratud	Keerake kinnitusmutter paremkeermega kõvemini kinni
2. Mootor ei käivitu	a) Võrgukaitse on läbi põlenud b) Pikenduskaabel ei tööta c) Mootori või lülitite ühendused ei tööta d) Mootor või lüliti on katki	a) Kontrollige võrgukaitset b) Vahetage pikenduskaabel välja c) Laske elektrikul üle kontrollida d) Laske elektrikul üle kontrollida
3. Mootori pöörlemissuund on vale	a) Kondensaator on katki b) Juhtmed on valesti ühendatud	a) Laske elektrikul üle kontrollida b) Laske elektrikul seinakontaktis poolused ära muuta
4. Mootori jõudlus väike, kaitse käivitub	a) Pikenduskaabli ristlõige on liiga väike b) Nüri saetera koormab masina üle	a) Vt elektriühendus b) Vahetage saetera välja
5. Lõikepinnal on põlemisjäljed	a) Saetera nüri b) Vale saetera	a) Saetera ära teritada või välja vahetada b) Saetera välja vahetada

Výrobce:
scheppach

Fabrikation von Holzbearbeitungsmaschinen GmbH
Günzburger Straße 69
D-89335 Ichenhausen

Vážený zákazníku,

přejeme Vám příjemnou obsluhu a užitek při práci s Scheppach výrobkem.

Upozornění:

Výrobce předem upozorňuje, že není zodpovědný za škody vzniklé z nebo ve spojení s:

- nesprávným zacházením
- nedodržováním instrukcí uvedených v tomto návodu
- opravami, které provedla osoba odlišná od výrobce nebo autorizovaného servisního střediska
- montáží neoriginálních náhradních dílů
- nesprávným používáním
- poruchou v elektrické síti.

Doporučení:

Před samotnou montáží a použitím si pečlivě přečtěte tento návod k obsluze. Návod Vám poslouží ke zlehčení práce s výrobkem a k plnému využití jeho vlastností. Naleznete v něm instrukce k bezpečnému zacházení, efektivnímu využití a předcházení nebezpečí. Tím vším také prodloužíte životnost výrobku. Výrobek používejte jenom v souladu s místními předpisy a podle technických postupů práce s dřevem. Návod pečlivě uchovejte a chraňte před poškozením. Návod by měl být vždy v blízkosti stroje, uchovejte jej v plastickém obalu a mějte jej po ruce. V případě, že obsluhu stroje svěřujete jiné osobě, dbejte na to, aby si před zprovozněním pečlivě přečetla tento návod. Výrobek nesmí obsluhovat děti.

Obecná upozornění

- Po rozbalení výrobku zkontrolujte všechny součásti a případná poškození oznamte prodejci. Pozdější stížnosti nemusí být brány v potaz.
- Zkontrolujte, zda je balení úplné.
- Před zprovozněním výrobku čtěte návod k obsluze a seznamte se s funkcemi výrobku.
- Náhradní díly a doplňky musí být autorizovány výrobcem. Obratě se na svého prodejce.
- Při objednávkách uveďte výrobní číslo a typ výrobku.

Výrobca:
schepbach

Fabrikation von Holzbearbeitungsmaschinen GmbH
Günzburger Straße 69
D-89335 Ichenhausen

Vážený zákazník,

Prajeme Vám príjemnú obsluhu a úžitok z práce s Schepbach výrobkom.

Náznak

Výrobca upozorňuje, že nenesie zodpovednosť za škody, ktoré vzniknú z alebo v spojení s:

- nesprávnym zaobchádzaním
- nedodržaním inštrukcií, ktoré sú uvedené v tomto návode
- opravami, ktoré vykonala osoba odlišná od výrobcu alebo autorizovaného servisného strediska
- montážou neoriginálnych dielov
- nesprávnym používaním
- poruchou v elektrickej sieti

Odporúčania:

Pred samotnou montážou a použitím štiepačky si dôkladne prečítajte tento návod na obsluhu. Príručka Vás navedie, ako pracovať ľahko, efektívne a ako plne využiť vlastnosti výrobku. Nájdete tu pokyny k bezpečnej obsluhu a prevencii zranení a škôd. Výrobok používajte výhradne v súlade s miestnymi predpismi a podľa obecných technických postupov pri práci s drevom. Návod starostlivo uschovajte a chráňte pred poškodením. Návod by mal byť vždy v blízkosti stroja, uchovajte ho v plastikovom obale a majte ho poruke. V prípade, že obsluhu stroja chcete zveriť inej osobe, dajte jej pred začatím práce prečítať tento návod. Výrobok nesmie byť obsluhovaný deťmi.

Všeobecné upozornenia

- Po tom, ako výrobok vybalíte, skontrolujte, či balenie obsahovalo všetky súčiastky a či stroj nie je poškodený. Na neskoršie sťažnosti nemusí byť braný ohľad.
- Pred začatím práce so štiepačkou si dôkladne prečítajte návod na obsluhu a zoznámte sa s funkciami výrobku.
- Použitie náhradných dielov alebo doplnkov musí byť odobrené výrobcom. S požiadavkou na nákup dielov sa obráťte na Vášho predajcu.
- Pri objednávaní uveďte výrobné číslo a typ výrobku.

Gyártó:

schepbach Fabrikation von
Holzbearbeitungsmaschinen GmbH
Günzburger Straße 69
D-89335 Ichenhausen

TISZTELT VÁSÁRLÓ!

Sok örömet és sikert kívánunk Önnek, amikor az új készülékét használja.

Kedves Vásárló!

A hatályban lévő termékfelelősségi törvény értelmében a berendezés gyártója nem vonható felelősségre a berendezésen vagy vele kapcsolatban keletkező károkért a következő esetekben:

- szakszerűtlen kezelés,
- a használati utasítások be nem tartása,
- harmadik személy által végzett, szakképzetlen javítások,
- nem eredeti alkatrészek beszerelése és cseréje,
- szakszerűtlen használat,
- az elektromos rendszer kiesése az elektromos előírások, illetve a VDE 0100, DIN 57113 / VDE 0113 szabályozások be nem tartása miatt.

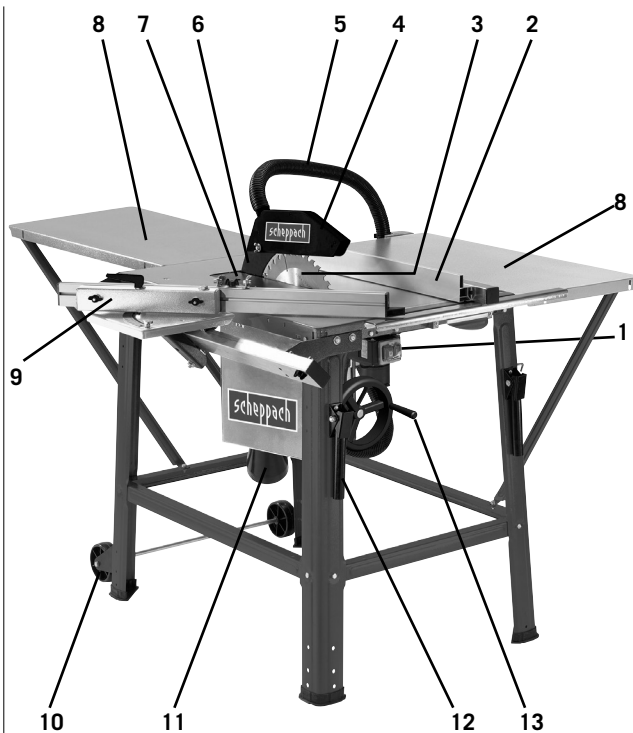
Javaslatok:

Mielőtt a berendezést összeszerelné, és üzembe helyezni olvassa el a használati útmutató teljes szövegét. Az üzemelési utasítások célja a készülékkel való ismerkedésének megkönnyítése és a használati lehetőségeinek megismertetése. Az üzemelési utasítások fontos megjegyzéseket tartalmaz a készülék biztonságos, szakszerű és gazdaságos használatával kapcsolatban, a veszélyek elkerülésére, a javítási költségek megspórolására, a kiesési idő csökkentésére, és a készülék megbízhatóságának és élettartamának növelésére. A használati útmutatóba foglalt biztonsági utasításokon kívül mindenképpen be kell tartani a nemzeti érvényben lévő szabályozásokat a készülék üzemelésével kapcsolatban.

Az üzemelési utasításokat helyezze egy tiszta, műanyag mappába, hogy megóvja a szennyeződéstől és a nedvességtől, és tárolja a készülék közelében. A munka elkezdése előtt minden gépkezelőnek el kell olvasnia az utasításokat és gondosan be kell tartania őket. Csak olyan személyek használhatják a készüléket, akiket kiképeztek a gép használatáról, és a lehetséges veszélyekről, illetve kockázatokról. Be kell tartani az előírt minimális kort. A jelen üzemelési utasításokba foglalt biztonsági előírások és a helyi országos különleges előírások kiegészítéseként be kell tartani az általánosan elismert műszaki előírásokat a ffeldolgozó szerszámgépek üzemelésekor.

Általános Utasítások

- Kicsomagolás után, ellenőrizzen minden alkatrészt, hogy megsérült-e szállításkor. Bárminemű meghibásodást észlel, azonnal értesítse a beszállítót. Az utólagos panasztevéseket nem vesszük figyelembe.
- Ellenőrizze, hogy a szállítmány teljes-e.



1. Vypínač
2. Podélný doraz
3. Pilový kotouč
4. Ochranný kryt
5. Odsávací hadice
6. Roztahovací klín
7. Stolní vložka
8. Rozšíření stolu
9. Posuvné lišty
10. Kolečka pro přesun
11. Odsávací hrdlo
12. Přepravní madlo
13. Nastavení výšky

TS310		
Obsah balení		
	Mobilní stolová pila TS310	
	Podélná zarážka s uhlíkem	
	Nástroj příční řezačky	
	Kryt na pilu se šroubem a křídlatou maticí	
	Štípací klín	
	Zvedací páka	
	Nástroj k prodloužení plošiny	
	2 x podpěry k prodloužovacímu stolu	
	2 x kola a kování	
	Ostří pily s průměrem 315 x 30 x 3,0/2 24 Z	
	Klíč k ostří	
	Páka ke tlačení	
	Sací hadice a zpevňující zamykání	
	Vak s příslušenstvím	
	Návod k obsluze	
Technické data		
Rozměry	1110 x 600 x 1050 mm	
Velikost stolu	800 x 550 mm	
Velikost zvětšeného stolu	950 x 800 mm	
Výška stolu se základní	800 mm	
Ostří pily	315 x 30 x 3,0/2 24 Z	
Nastavení výšky 90°/45°	0 – 83 / 0 – 49 mm	
Posun	90°-45°	
Rychlost	46mm/s	
Podélná brzda	580 mm	
Váha	54 kg	
Pohon		
Motor	230V/50Hz	400 V/50 Hz
Vstup P1	2200 W	2800 W
Operační režim	S6/40%	S 6/40 %
Otáčky	2800/m	2800 1/min
Ochrana motoru	ano	ano
Pojistka motoru	ano	ano
Konektor	tříkolk	UK zástrčka

Údaje podléhají změnám.

1. Zapínač/vypínač
2. Pozdĺžny doraz
3. Pílový kotúč
4. Ochranný kryt
5. Odsávací hadica
6. Rozovierací klin
7. Vložka stola
8. Rozšírenie stola
9. Posuvné sane
10. Pojazdne kolieska
11. Odsávacie hrdlo
12. Prepravná rukoväť
13. Nastavenie výšky

TS310	
Obsah balenia	
	Mobilná stolová píla TS310
	Pozdĺžna zarážka s uholníkom
	Nástroj priečnej rezačky
	Kryt na pílu so skrutkou a krídlatou maticou
	Štiepací klin
	Zdvíhacia páka
	Nástroj na predĺženie pracovnej plošiny
	2 x podpery k predĺžovaciemu stolu
	2 x kolesá a kovanie
	Ostrie píly s priemerom 315 x 30 x 3,0/2 24 Z
	Kľúč k ostriu
	Sacia hadica a spevňujúce prvky
	Vak s príslušenstvom
	Návod na obsluhu
Technické dáta	
Rozmery	1110 x 600 x 1050 mm
Veľkosť stola	800 x 550 mm
Veľkosť zväčšeného stola	950 x 800 mm
Výška stola so základňou	800 mm
Ostrie píly	315 x 30 x 3,0/2 24 Z
Nastavenie výšky 90°/45°	0 – 83 / 0 – 49 mm
Posun	90°–45°
Rýchlosť	46mm/s
Pozdĺžna brzda	580 mm
Váha	54 kg
Pohon	
Motor	230V/50Hz 400 V/50 Hz
Vstup P1	2200 W 2800 W
Operačný režim	S6/40% S 6/40 %
Otáčky	2800/m 2800 1/min
Ochrana motora	áno áno
Poistka motora	áno áno
Konektor	trojkolík UK zástrčka

Údaje podliehajú zmenám.

- Mielott üzembe helyezni, ismerkedjen meg a készülékkel, gondosan elolvassa az utasításokat.
- Csak eredeti tartozékokat, kopó- vagy pótalkatrészeket használjon. A cserealkatrészeket beszerezheti a forgalmazójától.
- Rendeléskor adja meg a készüléke cikkszámát és típusát, illetve a gyártási évét.

1. Be- és kikapcsoló
2. Hosszanti ütköző
3. Fűrészlap
4. Védőtető
5. Elszívó tömlő
6. Hasítóék
7. Asztalbetét
8. Asztalbővítés
9. Tolószán
10. Mozgatóelem
11. Elszívócsonk
12. Szállítási fogantyú
13. Magasságállítás

HS120	
Szállított elemek	
	HS120 asztali körfűrész
	Hosszútköző derékszögű sínnel
	Tolószán
	Fűrészlapvédő csavarral és szárnyas anyával
	Hasítóék
	Tolóbot
	Asztalhosszabbító
	2 asztalhosszabbító-támasz
	2 asztalszélesítő-támasz
	2 kerék- és kötlemezegység
	Fűrészlap, ø 315 x 30 x 3,0/2, 24 fog
	Fűrészlapkulcs
	Toló fogantyú
	Elszívó tömlő és rögzítőkapocs
	Tartozékok tasakja
	Kezelési útmutató
Technikai adatok	
Méret H x Sz x M mm	1110 x 600 x 1050 mm
Asztal nagyság	800 x 550 mm
Asztal mérete szélesítéssel	950 x 800 mm
Asztal magasság	800 mm
Fűrészlap átmérője	315 x 30 x 3,0/2 24 Z
Magasságállítás 90°/45°	0–83/0–49 mm
Fordítási tartomány	90°–45°
Vágási sebesség (m/s)	46
Hosszútköző	580 mm
Tömeg kg	48 kg
Meghajtás	
Motor (V/Hz)	230 V/50 Hz 400 V/50 Hz
P1 felvett teljesítmény	2200 W 2800 W
Üzem mód	S 6/40 % S 6/40 %
Fordulatszám	2800 1/min 2800 1/min
Motorvédelem	igen igen
Feszültség hiány-kioldás	igen igen
Dugasz	Védőérintkezős CEE 16 A

A műszaki változások jogát fenntartjuk!

Hladina hluku.

Podmínky měření.

Uvedené hodnoty jsou emisní hodnoty a proto se nemusí shodovat s provozními. Přestože existuje vzájemný vztah mezi emisními a imisními hodnotami, nemůžete z tohoto spolehlivě vydedukovat, zda jsou nutné dodatečná bezpečnostní opatření nebo ne. Faktory, které mohou ovlivnit aktuální imisní úroveň při přístroje, zahrnují dobu trvání daného efektu, charakteristiky pracovního prostředí, další zdroje hluku atd., např. počet přístrojů a související provozní činnosti. Přípustné hodnoty hluku přístroje se mohou lišit v závislosti od krajiny. Přesto tyto informace slouží uživateli k lepšímu odhadu nebezpečí a rizik.

Hladina hluku v dB

Při práci $L_{WA} = 112,4$ dB (A)


Hladina hluku na pracovišti v dB

Při práci $L_{WA} = 102,5$ dB (A)

Tolerance $K = 4$ dB u obou zmíněných hodnot

Informace k emisí prachu

Hodnoty emise prachu měřené dle „principů pro testování emisí prachu“ komisí expertů na dřevo jsou menší než 2 mg/m^3 . To znamená, že TRK limit pro dřevný prach je platný v Spolkové Republice Německo a bude zachován v případě, že mechanismus bude připojen k vhodnému prachovému odsavači, s minimální rychlostí vzduchu 20 m/s.

	Chraňte si sluch.
	Noste ochranní masku a brýle.
	Používejte ochranu očí.

V následujícím textu jsou pokyny vztahující se k bezpečnosti označeny symbolem vykřičníku: Δ

Hladina hluku.

Podmienky merania.

Uvedené hodnoty sú emisnými hodnotami a preto sa nemusia zhodovať s prevádzkovými. Napriek tomu, že existuje vzájomný vzťah medzi emisnými a imisnými hodnotami, nemôžete z tohto spoľahlivo vydedukovať, či sú nutné dodatočné bezpečnostné opatrenia alebo nie. Faktory, ktoré môžu ovplyvniť aktuálnu imisnú úroveň na prístroji, zahŕňajú dobu trvania daného efektu, charakteristiku pracovného prostredia, ďalšie zdroje hluku atď., napr. počet prístrojov a súvisiace činnosti. Prípustné hodnoty hluku prístroja sa môžu líšiť v závislosti od krajiny. Napriek tomu tieto informácie poslúžia užívateľovi na lepšie odhadnutie nebezpečenstva a rizík.

Hladina hluku v dB

Pri práci $L_{WA} = 112,4$ dB (A)




Hladina hluku na pracovisku v dB

Pri práci $L_{WA} = 102,5$ dB (A)

Tolerancia $K = 4$ dB u obidvoch zmienovaných hodnôt

Informácie k emisii prachu

Hodnoty emisie prachu merané podľa „princípov na testovanie emisii prachu“ komisiou expertov na drevo sú menšie ako 2 mg/m^3 . To znamená, že TRK limit pre drevný prach je platný v Spolkovej Republike Nemecko a bude zachovaný v prípade, že mechanizmus bude pripojený k vhodnému prachovému odsávaču, s minimálnou rýchlosťou vzduchu 20 m/s .

	Používajte ochranu sluchu.
	Používajte ochrannú masku a okuliare.
	Používajte ochranu očí.

V nasledujúcom texte sú bezpečnostné pokyny označené symbolom výkričníka: \triangle

Zaj

Méresi feltételek

A megadott értékek kibocsátási értékek, és ugyanakkor nem feltétlenül tükrözik a biztonságos munkaértékeket. Habár van összefüggés az emissziós és immissziós szint között, ebből nem lehet megbízhatóan megállapítani, hogy szükség van-e további elővigyázatossági intézkedésekre. A munkaállomáson aktuálisan érvényes immissziós szintet befolyásoló tényezők közé tartozik a kitétség időtartama, a munkatér jellege, az egyéb zajforrások stb., pl. gépek és a szomszédos folyamatok száma. Az engedélyezett munkahelyi értékek is országonként eltérők lehetnek. Ez az információk azonban segíti a felhasználót abban, hogy jobban megbecsülhesse a veszélyeztetést és a kockázatot.

Hangteljesítményszint dB egységben

Megmunkálás, $L_{WA} = 112,4$ dB(A)

Munkaállomásra vonatkozó kibocsátási értékek dB egységben

Megmunkálás, $L_{pAeq} = 102,5$ dB(A)

A megadott kibocsátási értékekre $K = 4$ dB mérési bizonytalansági érték vonatkozik

Porkibocsátási adatok

A Faipari Szakmai Bizottság „Famegmunkáló gépek porkibocsátási (koncentrációs értékek) ellenőrzésének alapelvei” szerint mért porkibocsátási értékek 2 mg/m^3 alatt vannak. Ezek alapján amennyiben a gépet egy legalább 20 m/s levegősebességű, szabályszerű üzemi elszívásra csatlakoztatják, akkor abból lehet kiindulni, hogy folyamatosan és biztonságosan betartják a Németországban érvényben lévő, faporra vonatkozó műszaki hivatkozási koncentráció határértékét.

	Viseljen hallásvédőt!
	Használjon védőmaszkot és védőszemüveget.
	Porképződésnél viseljen légzőmaszkot!

Ezzel a jellel látjuk el az Ön biztonságára vonatkozó, ebben használati utasításban leírtakat: \triangle

⚠ Obecné bezpečnostní pokyny

Pozor! Při používání elektrického nářadí se na ochranu proti zraněním způsobeným elektrickým proudem a proti požáru musí dodržovat následující základní bezpečnostní předpisy.

Před použitím tohoto elektrického nářadí si přečtěte všechna tato upozornění a bezpečnostní pokyny dobře uložte.

- Vy a osoby, které budou zařízení používat, musí pečlivě dodržovat všechny bezpečnostní pokyny související s tímto výrobkem.
- Zařízení může být použito jenom, jestli je technicky plně funkční a v souladu se svým účelem a tímto návodem. Stroj smí obsluhovat jenom osoba dobře znalá všech pokynů a možných rizik při práci s výrobkem. Jakékoli funkční závady musí být hned opraveny, zejména ty, které ohrožují bezpečnost.
- Při práci s tímto výrobkem mohou být použity jenom nářadí, která splňují evropskou normu EN 847-1.
- Dodržujte všechny pokyny v návodu i ty uvedené na stroji.
- Všechna bezpečnostní upozornění musí být zachována v úplné a čitelné podobě pro potřeby dalšího použití.
- Pozor! Při práci hrozí poranění prstů a rukou na pile.
- Stroj musí stabilně stát na podlaze.
- Kontrolujte elektrické prvky a kabely. Nepoužívejte poškozené síťové kabely.
- Děti se nesmí přiblížit k spuštěné pile.
- Pilu smí obsluhovat jenom osoby starší 18 let. Osoby nad 16 let smí obsluhovat výrobek jenom pod dozorem dospělých.
- Obsluhující osoba nesmí být při práci rušena.
- V případě, že druhá osoba obsluhující zařízení, odklízí zpracované dřevo, musí být pracovní plošina stroje prodloužena pomocí vhodného přídavného zařízení. Druhá osoba nesmí stát jinde než tam, kde je zpracovávané dřevo vyhazováno.
- Pracovní areál musí být uklizen od odřezků a jiného dřevného odpadu.
- Noste jenom přiléhavé oblečení. Odložte šperky.
- Dávejte pozor na pohybující se části a motor.
- Bezpečnostní prvky výrobku nesmí být nikdy odebrány z výrobku ani poškozeny.
- Úkony údržby a čištění, nastavování, provádějte za vypnutého stavu zařízení. Poté vypojte stroj ze sítě a vyčkejte, než se motor zastaví.
- Při zpozorování sebemenší závady v pracovním prostředí nebo na stroji vypněte motor a vytáhněte jej ze sítě. Před opětovným zapnutím uveďte stroj do původní a funkční polohy a zapojte jej do sítě.
- Stroj musí být napojen na Scheppach odsavač prachu při každém spuštění. Dodržujte pokyny k obsluze odsavače.
- Při práci na stroji, musí být na něj namontovány všechny ochranné prvky a kryty.
- Používejte jenom naostřené, ne zrezavělé a nepoškozené pily.
- Ostří pil z vysokorychlostní ocele nesmí být použito.

⚠️ Obecné bezpečnostné pokyny

Pozor! Pri používaní elektrických prístrojov je nutné na ochranu pred zásahom elektrickým prúdom, pred nebezpečenstvom poranenia a nebezpečenstvom požiaru dodržiavať nasledujúce základné bezpečnostné upozornenia.

Predtým ako použijete tento elektrický prístroj, prečítajte si všetky bezpečnostné upozornenia a dobre ich uschovejte.

- Vy a osoby, ktoré budú zariadenia používať, musia starostlivo dodržiavať všetky bezpečnostné pokyny súvisiace s týmto výrobkom.
- Zariadenie môže byť použité, len ak je technicky plne funkčné a v súlade so svojím účelom a týmto návodom. Stroj smie obsluhovať len osoba dobre znalá všetkých pokynov a možných rizík pri práci s výrobkom. Akékoľvek funkčné poruchy musí byť hneď opravené, hlavne tie, ktoré ohrozujú bezpečnosť.
- Pri práci s týmto výrobkom môžu byť použité len náradia, ktoré spĺňajú európsku normu EN 847-1.
- Dodržujte všetky pokyny v návode aj tie uvedené na stroji.
- Všetky bezpečnostné upozornenia musia byť zachované v úplnej a čitateľnej podobe pre potreby ďalšieho použitia.
- Pozor! Pri práci hrozí poranenie prstov a rúk na píle.
- Stroj musí stabilne stáť na podlahe.
- Kontrolujte elektrické prvky a káble. Nepoužívajte poškodené sieťové káble.
- Deti sa nesmú priblížiť k spustenej píle.
- Pílu smie obsluhovať len osoba staršia ako 18 rokov. Osoby nad 16 rokov môžu obsluhovať výrobok len pod dozorom dospelých.
- Obsluhujúca osoba nesmie byť pri práci rušená.
- V prípade, že druhá osoba obsluhujúca zariadenie, odkladá spracované drevo, musí byť pracovná plošina stroja predĺžená pomocou vhodného prídavného zariadenia. Druhá osoba nesmie stáť inde než tam, kde je spracovávané drevo vypúšťané.
- Pracovný areál musí byť uprataný od odrezkov a iného drevného odpadu.
- Noste iba priliehavé oblečenie. Odložte šperky.
- Dávajte pozor na pohybujúce sa časti a motor.
- Bezpečnostné prvky výrobku nesmú byť nikdy odobrané z výrobku ani poškodené.
- Úkony údržby a čistenia, nastavovania vykonávajte len za vypnutého stavu zariadenia. Vypojte stroj zo siete a vyčkajte, kým sa motor zastaví.
- Pri spozorovaní akejkoľvek poruchy či zmeny v pracovnom prostredí alebo na stroji vypnite motor a vyťahnite ho zo siete. Pred opätovným zapnutím uveďte stroj do pôvodného a funkčného stavu a zapojte ho do siete.
- Stroj musí byť napojený na Scheppach odsávač prachu pri každom spustení. Dodržujte pokyny na obsluhu odsávača.
- Pri práci na stroji, musia byť na ňom namontované všetky ochranné prvky a kryty.
- Používajte iba naostrené, nezhrdzavené a nepoškodené píly.

⚠️ Általános biztonsági utasítások

Figyelem! Az elektromos kéziszerszámok használata során az áramütés, illetve sérülés- és tűzveszély megelőzése érdekében az alábbi alapvető biztonsági utasításokat kell betartani. Az elektromos kéziszerszám használata előtt minden utasítást olvasson el, és mindig gondosan tartsa be a biztonsági előírásokat.

- Adja tovább ezeket a biztonsági utasításokat mindenkinek, aki a géppel dolgozik.
- A gépet csak műszakilag kifogástalan állapotban, valamint a rendeltetésének megfelelően, biztonság- és veszélytudatosan, a használati útmutató figyelembevételével szabad használni! Különösen a biztonságot hátrányosan befolyásoló üzemzavarokat kell haladéktalanul elhárít(tat)ni!
- Kizárólag az EN 847-1 európai szabványnak megfelelő szerszámokat használjon.
- A gépen található összes biztonsági és veszélyre vonatkozó utasítást vegye figyelembe.
- A gépen található összes biztonsági és veszélyekre vonatkozó utasítást hiánytalanul tartsa olvasható állapotban.
- Az asztali körfűrész nem szabad tűzifa fűrészeléséhez használni.
- Legyen óvatos a munkavégzésnél: A forgó vágómű veszélyes lehet a kézre és az ujjakra.
- Ügyeljen arra, hogy a gép stabilan és szilárd talajon álljon.
- Ellenőrizze a hálózati csatlakozóvezetéseket. Ne használjon hibás vezetéseket.
- Tartsa távol a gyermekeket a hálózatra csatlakoztatott géptől.
- A gépet csak 18. életévét betöltött személy kezelheti. Az oktatásban részt vevő személyeknek legalább 16 évesnek kell lenniük, de ők csak felügyelet alatt dolgozhatnak a gépen.
- Nem szabad a gépen dolgozó személy figyelmét elvonni.
- Ha egy második személy dolgozik az asztali körfűrésznél, hogy elvegye a levágott munkadarabokat, akkor a gépet asztalhosszabbítóval kell felszerelni. A második személy kizárólag az asztalhosszabbító lecsedő végénél állhat.
- A gép kezelőhelyét tartsa forgácstól és fahulladéktól mentes állapotban.
- Viseljen testhez simuló ruházatot. A munkakezdés előtt vegye le az ékszereit, gyűrűit és karóráját.
- Vegye figyelembe a motor forgásirányát – lásd: Elektromos csatlakoztatás.
- A gépen található biztonsági berendezéseket nem szabad leszerelni vagy használhatatlanná tenni.
- Átszerelési, beállítási, mérési és tisztítási munkákat csak a motor leállítása után végezzen. Húzza ki a hálózati csatlakozódugót, és várja meg, hogy a forgó szerszám nyugalmi állapotba kerüljön.
- Hibaelhárítás előtt kapcsolja ki a gépet. Húzza ki a hálózati csatlakozódugót.
- Minden munkafolyamathoz csatlakoztassa egy elsővő berendezésre a gépet. Ehhez vegye figyelembe a rendeltetésszerű használat előírásait.

- Štípací klín je důležitým bezpečnostním zařízením. Zpracovávané dřevo je podáváno přes klín, co jej chrání před vymrštěním zpět a uzavřením řezu za kotoučem.
- Pro podélné řezání tenkých kusů použijte podávací tyč (tenčích než 120 mm). Tyč slouží na to, aby jste Vy nemuseli takový kus dřeva posouvat prsty.
- Používejte posouvací přípravek nebo rukojeť s posouvacím špalíkem pro bezpečné vedení obrobku podél pilového kotouče.
- Při potřebě vytažení zaseklého kusu dřeva nebo jiné opravy nejdříve vypněte stroj a vypojte jej ze zásuvky.
- Opotřebenou kovovou výztuž okolí kotouče vyměňte. Vypněte stroj a vypojte jej ze sítě.
- Před tím než stroj uvedete do provozu, připojte odsavač vzduchu pomocí nehořlavé sací hadice. Sání by se mělo automaticky spustit, když stroj zapnete.
- Při odchodu z pracovního prostředí, stroj vypněte a odpojte ze sítě.
- Opravy a údržba elektrických zařízení výrobku musí být provedena kvalifikovanou osobou.
- Po opravě namontujte zpátky všechny ochranné prvky.

Příslušenství

Příslušenství nakupujte jenom u autorizovaného prodejce.

Upozornění! Tento elektrický nástroj vytváří během provozu elektromagnetické pole. Toto pole může za určitých podmínek ovlivňovat aktivní nebo pasivní zdravotní implantáty.

Pro snížení rizika vážných nebo smrtelných úrazů doporučujeme osobám se zdravotními implantáty, aby se před obsluhou tohoto elektrického nástroje obrátily na svého lékaře nebo na výrobce zdravotního implantátu.

- Ostrie píľ z vysokorýchlostnej ocele nesmú byť použité.
- Štiepací klin je dôležitým bezpečnostným zariadením. Spracovávané drevo je podávané cez klin, čo ho chráni pred vymrštením späť a rozdeľuje rozrezané kusy dreva za pílovým kotúčom.
- Na pozdĺžne rezanie tenkých kusov používajte tyč k tlačení (tenších než 120 mm). Tyč slúži na to, aby ste Vy nemuseli taký kus dreva posúvať prstami.
- Posuvnú tyč alebo rukoväť s posuvným hranolom používajte na bezpečné vedenie obrobku pri pílovom kotúči.
- Pri potrebe vytiahnutia zaseknutého kusu dreva alebo inej opravy najskôr vypnite stroj a vypojte ho zo zásuvky.
- Opotrebovanú kovovú výstuž okolia kotúča vymeňte. Vypnite stroj a vypojte ho zo siete.
- Pred tým než stroj uvediete do prevádzky, pripojte odsávač vzduchu pomocou nehorľavej sacej hadice. Odsávanie by sa malo automaticky spustiť, keď stroj zapnete.
- Pri odchode z pracovného prostredia, stroj vypnite a odpojte zo siete.
- Opravy a údržbu elektrických zariadení výrobku musia byť vykonané kvalifikovanou osobou.
- Po oprave namontujte naspäť všetky ochranné prvky.

Príslušenstvo

Príslušenstvo nakupujte iba u autorizovaného predajcu.

Varovanie! Tento elektrický prístroj vytvára počas prevádzky elektromagnetické pole. Toto pole môže za určitých okolností ovplyvniť aktívne alebo pasívne implantáty. Na zníženie nebezpečenstva závažných alebo smrteľných poranení odporúčame osobám s implantátmi prekonzultovať situáciu so svojim lekárom a výrobcom implantátu ešte predtým, ako začnú obsluhovať elektrický prístroj.

- A gépen végzett munka közben az összes védőberendezés és burkolat legyen felszerelve.
- Csak jól megélezett, nem repedt és nem deformált fűrészlapokkal dolgozzon.
- Nagyteljesítményű gyorsacélból készült fűrészlapokat nem szabad beszerezni.
- Tilos a gép biztonsági berendezéseit leszerelni vagy használhatatlanná tenni.
- A feszítőék egy fontos biztonsági berendezés, amely vezeti a munkadarabot, és megakadályozza a vágásrés bezáródását a fűrészlap mögött, valamint a munkadarab visszaütését. Ügyeljen a hasítóék vastagságára, lásd a beütött számokat a hasítóéken. A hasítóék nem lehet vékonyabb, mint a fűrészlap teste, és nem lehet vastagabb, mint annak vágásrés-szélessége.
- A burkolatot minden műveleti lépésnél süllyessze a munkadarabra.
- A burkolat minden műveleti lépésnél vízszintesen álljon a fűrészlap felett.
- Keskeny – 120 mm-nél vékonyabb – munkadarabok hosszanti vágásakor feltétlenül használjon tolóbotot. A tolófát azért kell használni, hogy megakadályozzák a kézzel történő munkavégzést a fűrészlap közelében.
- Használja a tolóbotot vagy a fogantyút a tolófavál, hogy biztonságosan a fűrészlaphoz vezethesse a munkadarabot.
- Hibaelhárítás vagy beszorult fadarabok eltávolítása előtt állítsa le a gépet. Húzza ki a hálózati csatlakozódugót!
- Kopott fűrészék esetén cserélje ki az asztalbetétet. Húzza ki a hálózati csatlakozódugót!
- Átszerelési, valamint beállítási, mérési és tisztítási munkákat csak a motor leállítása után végezzen. Húzza ki a hálózati csatlakozódugót!
- Üzembe helyezés előtt csatlakoztassa a gépet egy rugalmas, nehezen gyulladó szívóvezetékekkel ellátott elszívó berendezésre. Az asztali körfűrész bekapcsolásakor az elszívó berendezésnek magától be kell kapcsolnia.
- A munkahelyről való távozás előtt állítsa le a motort. Húzza ki a hálózati csatlakozódugót!
- A legkisebb helyváltoztatás előtt is válassza le a gépet minden külső energiaforrásról! Az ismételt üzembe helyezés előtt a gépet előírászerűen csatlakoztassa vissza az áramhálózatra.
- A villamos bekötési, javítási, karbantartási és szerelési munkálatokat kizárólag szakemberek végezhetik.
- A javítási és karbantartási munkálatok befejezése után azonnal szereljen a helyére minden védő- és biztonsági berendezést.

Tartozékok

Csak szakkereskedőjénél vásároljon.

Figyelmeztetés! Ez az elektromos kéziszerszám működés közben elektromágneses mezőt képez. Ez a mező bizonyos körülmények között befolyásolhatja az aktív és passzív orvosi implantátumok működését. A súlyos és halálos sérülések veszélyének csökkentése érdekében javasoljuk, hogy az orvosi implantátumokkal élő személyek az elektromos kéziszerszám kezelése előtt kérjék ki orvosuk és az implantátum gyártójának véleményét.

Schválený způsob obsluhy

Přístroj odpovídá platným EU směrnicím.

- Výrobek je v shodě s platnými požadavky EU a bezpečnostními pravidly. Přesto zařízení může způsobit poranění, hlavně končetin, a to jak obsluhující osoby, tak i třetích osob. Rovněž může dojít k poškození stroje nebo jiného majetku.
- Stolová pila je navržena výhradně pro zpracování dřeva. Používejte adekvátní kotouč, na základě typu řezu a typu dřeva (pevné dřevo, překližka, dřevo-tříska).
- Zařízení může být použito, jen jestli je technicky úplně funkční a v souladu se svým účelem, tímto návodem. Stroj smí obsluhovat jen osoba dobře znalá všech pokynů a možných rizik při práci s výrobkem. Jakékoli funkční poruchy musí být hned opraveny, hlavně ty, které ohroží bezpečnost.
- Jestli je přístroj používán v uzavřených prostorách, musí být přístroj připojený k odsavači prachu, který je vybavený zásobníkem na prach. Použijte Scheppach prachový odsavač ha 2600 pro odstranění jemných odřezků a prachu. Odsavač musí mít minimální rychlost 20 m/s. Podtlak 1200 Pa.
- Automatické zapínání je možno zakoupit jako samostatnou jednotku. Kvůli odsávání se stroj zapne automaticky za 2-3 sekundy po zapnutí přístroje. Toto zabrání přetažení pojistek. Po vypnutí přístroje zůstane odsavač zapnutý 3-4 sekundy a následně se automaticky vypne. Tímto je prach odstraněn způsobem, jak to požadují Německé pravidla pro nebezpečné materiály. Toto vede ke snížení spotřeby elektrické energie a snížení úrovně hluku, vzhledem k tomu, že odsavač je zapnutý jenom během provozu přístroje.
- Při práci pro komerční účely musíte použít odsavač prachu „woova 7“. Odsavač musí být vždy zapnutý, jestli pila pracuje.
- Jiná než tady popsaná manipulace a obsluha není schválená výrobcem. Výrobce není je v takových případech odpovědný, uživatel stroje nese riziko škod.
- Bezpečnostní instrukce, pracovní postupy a způsob údržby, jako je popsáný v tomto návode musí být vždy dodržen. Respektujte možnosti stroje, vzhledem k uvedeným parametrům.
- Řiďte se obecními technickými postupy a předcházejte nehodám.
- Scheppach zařízení mohou být používány, udržovány a provozovány jen osobami, které daný přístroj znají a jsou obeznámeny s procedury zacházení s přístrojem.
- Scheppach zařízení smí být použito jen s originálním příslušenstvím a originálním nářadím od výrobce.

Uvědomte si prosím, že toto zařízení není určeno pro použití v komerční, obchodní nebo průmyslové sféře. Je-li toto zařízení používáno v komerční, obchodní nebo průmyslové sféře nebo pro jiné podobné účely, naše záruka ztrácí platnost.

Schválený spôsob obsluhy

Prístroj odpovedá platným EU smerniciam.

- Výrobok je v zhode s platnými požiadavkami EU a bezpečnostnými pravidlami. Napriek tomu zariadenie môže spôsobiť poranenia, hlavne končatín, a to ako obsluhujúcej osoby, tak aj tretích osôb. Rovnako môže dôjsť k poškodeniu stroja alebo iného majetku.
- Stolová píla je navrhnutá výhradne pre spracovanie dreva. Používajte adekvátny pílový kotúč, na základe typu rezu a typu dreva (pevné drevo, preglejka, drevotrieska).
- Zariadenie môže byť použité, len ak je technicky úplne funkčné a v súlade so svojim účelom, týmto návodom. Stroj smie obsluhovať len osoba dobre znalá všetkých pokynov a možných rizík pri práci s výrobkom. Akékoľvek funkčné poruchy musia byť hneď opravené, hlavne tie, ktoré ohrozia bezpečnosť.
- Ak je prístroj používaný v uzavretých priestoroch, musí byť prístroj pripojený k odsávaču prachu, ktorý je vybavený zásobníkom na prach. Použite Scheppach prachový odsávač ha 2600 na odstránenie jemných odrezkov a prachu. Odsávač musí mať minimálnu rýchlosť 20 m/s. Podtlak 1200 Pa.
- Automatické spínanie je možno zakúpiť ako samostatnú jednotku. Kvôli odsávaniu sa stroj zapne automaticky za 2-3 sekundy po zapnutí prístroja. Toto zabráni preťaženiu poistiek. Po vypnutí prístroja zostane odsávač zapnutý 3-4 sekundy a následne sa automaticky vypne. Zvyšný prach je týmto odstránený odsávačom, tak ako to vyžadujú Nemecké pravidlá pre nebezpečné materiály. Toto vedie k zníženiu spotreby elektrickej energie a zníženiu úrovne hluku, keďže odsávač je zapnutý iba počas prevádzky prístroja.
- Pri práci pre komerčné účely musíte použiť odsávač prachu „woova 7“. Odsávač musí byť vždy zapnutý, ak píla pracuje.
- Iná než tu popísaná manipulácia a obsluha nie je schválená výrobcom. Výrobca nie je v takých prípadoch zodpovedný, užívateľ stroja nesie riziko škôd.
- Bezpečnostné inštrukcie, pracovné postupy a spôsob údržby, ako je popísaný v tomto návode musí byť vždy dodržaný. Rešpektujte možnosti stroja, vzhľadom k uvedeným parametrom.
- Riadte sa obecnými technickými postupmi a predchádzajte nehodám.
- Scheppach zariadenia môžu byť používané, udržiavané a prevádzkované len osobami, ktoré daný prístroj poznajú a sú oboznámené s procedúrami zaobchádzania s prístrojom.
- Scheppach zariadenia smú byť používané len s originálnym príslušenstvom a originálnym náradím od výrobcu.

Uvedomte si, prosím, že toto zariadenie nie je určené na použitie v komerčnej, obchodnej alebo priemyselnej sfére. Ak sa toto zariadenie používa v komerčnej, obchodnej alebo priemyselnej sfére alebo na iné podobné účely, naša záruka stráca platnosť.

⚠ Rendeltetészerűi használat

A munkagép megfelel az EU gépekre vonatkozó jelenleg érvényes irányelvének.

- Az asztali körfűrész az EN 1870-1 szabvány értelmében félig helyhez kötött gépnek minősül.
- A szállításhoz mindkét kezével erősen fogja meg a gépet elől, az asztalnál, és emelje meg.
- A gép rendelkezik egy munkaterülettel, amely a gép előtt, a fűrészlaptól balra található.
- A balesetek elkerülése érdekében a gép munkaterületén és környezetében nem lehetnek zavaró idegen tárgyak.
- A megmunkálendő munkadarabok alapvetően nem tartalmazhatnak idegen tárgyakat, például szeget vagy csavart.
- Üzembe helyezés előtt csatlakoztassa a gépet egy rugalmas, nehezen gyulladó szívóvezetékekkel ellátott elszívó berendezésre. Az asztali körfűrész bekapcsolásakor az elszívásnak magától be kell kapcsolnia. Az elszívócsonkon az áramlási sebesség 20 m/s legyen.
- A bekapcsoló automatika különleges tartozékként kapható.

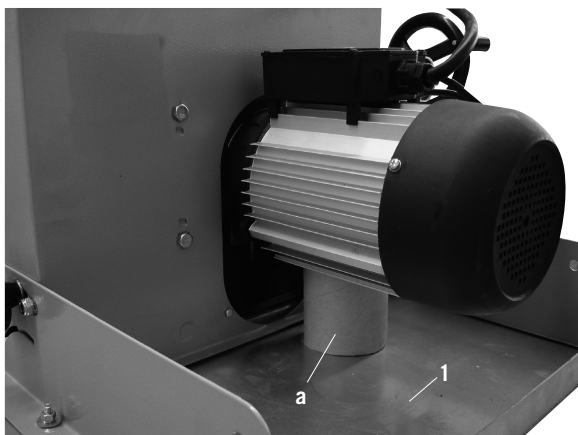
AL V 2 típus: cikkszám: 7910 4010 – 230 V/50 Hz

AL V 10 típus: cikkszám: 7910 4020 – 400 V/50 Hz

A munkagép bekapcsolásakor az elszívó berendezés automatikusan, 2–3 másodperccel késleltetve kapcsol be. Így elkerülhető a fő biztosíték túlterhelése.

- A munkagép kikapcsolása után az elszívó berendezés még 3–4 másodpercig működik, majd automatikusan kikapcsol. Ennek során szívja el a veszélyes anyagokról szóló rendeletnek megfelelően a maradék port. Ez áramot takarít meg, és csökkenti a zajt. Az elszívó berendezés csak addig működik, amíg a munkagépet üzemeltetik.
- Ipari területen történő munkavégzés esetén az elszíváshoz egy elszívó berendezést kell használni.
- A munkagép működése közben ne kapcsolja ki és ne távolítsa el az elszívó berendezést vagy a poreszívót.
- Az asztali körfűrész kizárólag fa és fához hasonló nyersanyagok megmunkálására használható. Csak eredeti szerszámokat és tartozékokat szabad használni. A vágástól és a fafajtától (tömör fa, rétegelt lap vagy faforgácslemez) függően a szükséges, az EN 847-1 szabványnak megfelelő fűrészlapot helyezze be. Vegye figyelembe a szerszám különleges tartozékait.
- A gépet csak műszakilag kifogástalan állapotban, valamint a rendeltetésének megfelelően, biztonság- és veszélytudatosan, a használati utasítás figyelembevételével szabad használni. Különösen a biztonságot hátrányosan befolyásoló üzemzavarokat kell haladéktalanul elhárít(tat)ni.
- Be kell tartani a gyártó biztonsági, munka- és karbantartási előírásait, illetve a műszaki adatoknál megadott méreteket.
- Kötelező figyelembe venni az idevágó baleset-megelőzési előírásokat és a többi, általánosan elismert biztonságtechnikai szabályt.

Fig. 1



⚠ Hrozící nebezpečí

Tento výrobek je vyroben nejnovějšími technologiemi a v souladu s pravidly bezpečnosti. Některá rizika při práci s ním ale nadále trvají:

- Točící se ostří pily může způsobit vážná zranění rukou a prstů, jestli je dřevo nedbale ovládáno.
- Stroj může vyhazovat kusy dřeva a ty mohou způsobit zranění Vám i kolemstojícím osobám. Dřevo vsouvejte opatrně, dostatečně jej zajistěte a v práci dělejte přestávky.
- Hluk není příznivý pro Vaše zdraví. Při práci s tímto strojem dochází k překročení přípustné zvukové hladiny. Uši proto vhodným způsobem chraňte.
- Poškozené pilové kotouče mohou způsobit zranění. Pravidelně kontrolujte jejich stav.
- Poškozené elektrické kabely mohou způsobit zranění.
- Jestli používáte příslušenství Scheppach, pečlivě čtěte návod k jejich obsluze.
- I přes dodržení všech uvedených přetrvávajících rizik, buďte obezřetní, není vyloučen vznik nepředvídaných okolností.
- Možnost vzniku výše uvedených nebezpečí snížíte dodržováním pokynů v tomto návodu.

Montáž

Důležité: Při vybalování dávejte pozor na malé části, neztratěte je.

Obr. 1.

Položte stůl (1) na pracovní lávku.

⚠ Hroziace nebezpečenstvo

Tento výrobok je vyrobený najnovšími technológiami a v súlade s pravidlami bezpečnosti. Niektoré riziká pri práci s ním ale naďalej pretrvávajú:

- Točiacie sa ostrie píly môže spôsobiť vážne zranenia rúk a prstov, ak je drevo nedbalo ovládané.
- Stroj môže vyhadzovať kusy dreva a tie môžu spôsobiť zranenia Vám i okolostojacim osobám. Drevo vsúvajte opatrne, dostatočne ho zaistíte a v práci robte prestávky.
- Hluk nie je priaznivý pre Vaše zdravie. Pri práci s týmto strojom dochádza k prekročeniu prípustnej zvukovej hladiny. Uši preto vhodným spôsobom chráňte.
- Poškodené pilové kotúče môžu spôsobiť zranenia. Pravidelne kontrolujte ich stav.
- Poškodené elektrické káble môžu spôsobiť zranenia.
- Ak používate príslušenstvo typu Scheppach, starostlivo čítajte návod na jeho obsluhu.
- Napriek tomu, že dodržíte všetky uvedené pretrvávajúce riziká, buďte obozretní, nie je vylúčená možnosť, že vznikne nepredvídaná okolnosť.
- Možnosť vzniku vyššie uvedených nebezpečenstiev znížite dodržiavaním pokynov v tomto návode.

Montáž

Dôležité: Pri vybaľovaní dávajte pozor na malé časti, nestraťte ich.

Obr. 1.

Položte stôl (1) na pracovnú plochu.

- A gép használata, karbantartása vagy javítása csak kompetens személyek számára megengedett, akik jártassággal rendelkeznek e területen, és akik képzésben részesültek az ezzel kapcsolatos veszélyeket illetően. A gépen végzett önkényes módosítások kizárják a gyártói garanciát az ebből adódó károk esetén.
- A gép használata csak a gyártó eredeti tartozékaival és eredeti szerszámaival megengedett.
- Minden ettől eltérő használat rendeltetésellenesnek minősül. Az ebből adódó károkért a gyártó nem vállal garanciát, így az ezzel járó kockázat kizárólag a felhasználót terheli.

Kerjük vegye figyelembe, hogy a készülékeink rendelkezésük szerint nem az ipari, kezműipari vagy gyári használatra lettek konstruálva. Nem vállalunk szavatosságot, ha a készülék ipari, kezműipari vagy gyári üzemek területén valamint egyenértékű tevékenységek területén van használva.

⚠ További kockázatok

A gép felépítése a technika mai állásának megfelelően, valamint az elismert biztonságtechnikai szabályoknak megfelelően történt. Ennek ellenére a munkafolyamat során bizonyos további kockázatok léphetnek fel.

- A munkadarab szakszerűtlen vezetésekor a forgó fűrészlap veszélyes lehet a kézre és az ujjakra.
- Szakszerűtlen tartás vagy vezetés, mint például ütőköző nélküli munkavégzés esetén a kisodródó munkadarab sérüléseket okozhat.
- A zaj veszélyeztetheti az egészséget. A munka során keletkező zaj meghaladja a megengedett zajszintet. Feltétlenül viseljen személyi védőfelszerelést, például hallásvédőt.
- A hibás fűrészlap sérülést okozhat. Rendszeresen és minden használat előtt ellenőrizze a fűrészlap épségét.
- Áram általi veszélyeztetettség a nem megfelelő elektromos csatlakozóvezetéknek köszönhetően.
- Különleges tartozék használatakor annak kezelési útmutatóját is gondosan olvassa el és tartsa be.
- Lehetőség van a maradék kockázatok minimálisra való csökkentésére, amennyiben betartja a biztonsági útmutatásokat és a gépet rendeltetészerűen alkalmazza, valamint teljes mértékben betartja a használati útmutató rendelkezéseit.

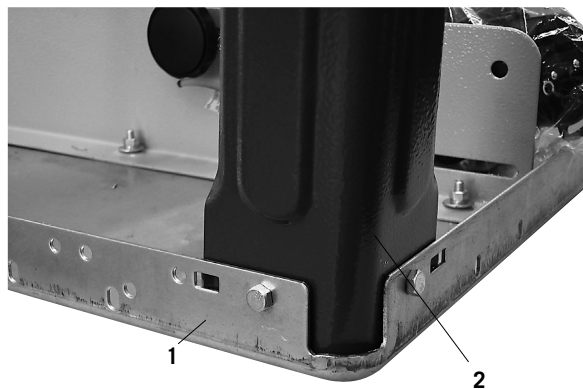
Összeszerelés

Megjegyzés! A kicsomagolásakor ügyeljen arra, hogy a csomagolás belső részeiben a gép kicsi alkatrészei találhatóak.

ábra . 1

Helyezze az asztallapot (1) a munkapadra (távolítsa el a csomagolást a motor alól is).

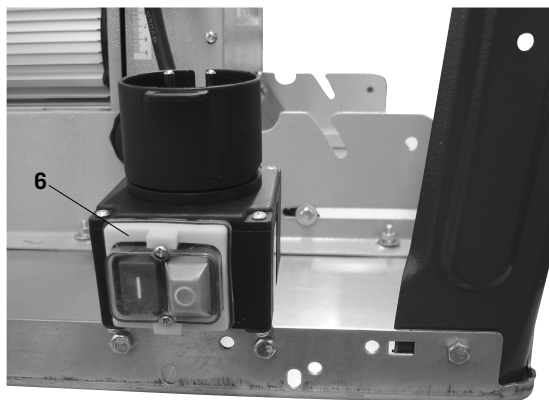
Fig. 1.1



Obr. 1. 1.

Ke stolu připevňte nohu (2) pomocí dvou šestihranných šroubů M6x16, dvou podložek a dvou matic M6. Šrouby volně dotáhněte rukou.

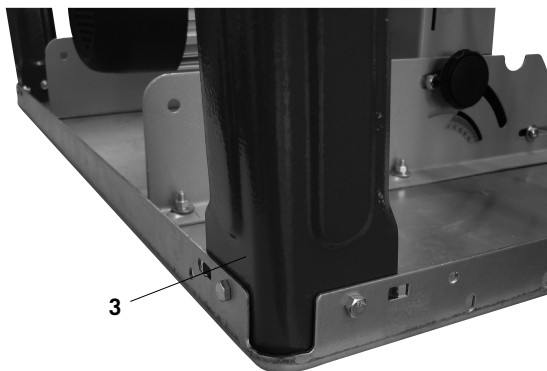
Fig. 2



Obr. 2.

Ke stolu přišroubujte spínací skříňku (6), použijte 2 šrouby M6x6, dvě podložky a dvě matice M6.

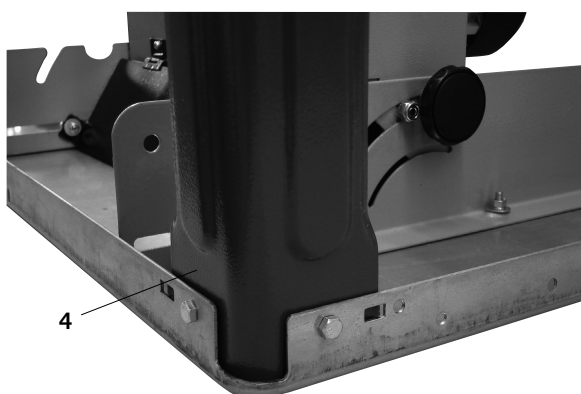
Fig. 3



Obr. 3.

Ke stolu přimontujte nohu (3), použijte 2 šrouby M6x6, dvě podložky 6 a dvě matice M6. Dotáhněte ručně.

Fig. 4



Obr. 4.

Ke stolu přimontujte nohu (4), použijte 2 šrouby M6x6, dvě podložky 6 a dvě matice M6. Dotáhněte ručně.

Obr. 1. 1.

Ku stolu pripevnite nohu (2) pomocou dvoch šest'hran-
ných skrutiek M6x16, dvoch podložiek a dvoch matíc
M6. Skrutky voľne dotiahnite rukou.

Obr. 2.

Ku stolu priskrutkujte spínaciu skrinku (6), použite 2
skrutky M6x6, dve podložky a dve matice M6.

Obr. 3.

Ku stolu primontujte nohu (3), použite 2 skrutky M6x6,
dve podložky 6 a dve matice M6. Dotiahnite ručne.

Obr. 4.

Ku stolu primontujte nohu (4), použite 2 skrutky M6x6,
dve podložky 6 a dve matice M6. Dotiahnite ručne.

ábra . 1.1

Szerelje a láb keretét (2) 2 hatlapfejű csavarral M6 x 16,
2 alátéttel 6, és 2 anyával M6 az asztallapra.

ábra . 2

Szerelje a kapcsolót (6), 2 hatlapfejű csavarral M6 x 16,
2 alátéttel 6, és 2 anyával M6 az asztallapra.

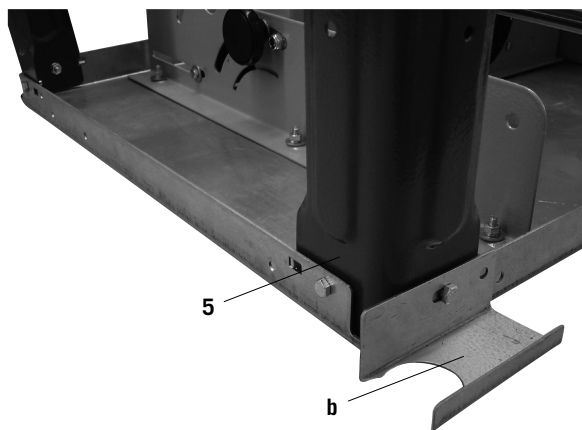
ábra . 3

Szerelje a láb keretét (3) az asztallaphoz 2 hatlapfejű
csavarral M6 x 16, 2 alátéttel 6, és 2 anyával M6.
Kézzel, finoman húzza meg a csavarokat.

ábra . 4

Szerelje a láb keretét (4) az asztallaphoz 2 hatlapfejű
csavarral M6 x 16, 2 alátéttel 6, és 2 anyával M6. Kézzel,
finoman húzza meg a csavarokat.

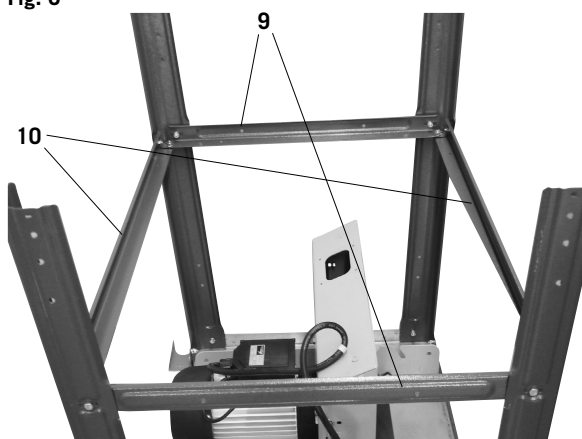
Fig. 5



Obr. 5.

Ke stolu přimontujte nohu (5) s držákem hadice, použijte 2 šrouby M6x6, dvě podložky 6 a dvě matice M6. Dotáhněte ručně.

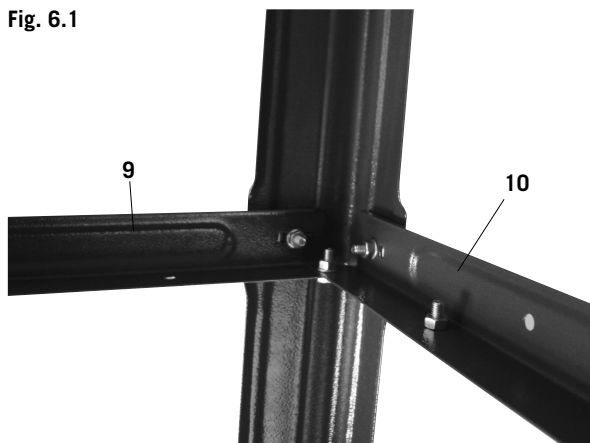
Fig. 6



Obr. 6 / 6. 1.

Dvě podélné podpěry (10) a dvě příčné podpěry (9) namontujte na nohy (2, 3, 4, a 5) pomocí 12 šroubů M6x16, 12 podložek a 12 matic M6. Dotáhněte rukou.

Fig. 6.1



Obr. 5.

Ku stolu primontujte nohu (5) s držiakom hadice, použite 2 skrutky M6x6, dve podložky 6 a dve matice M6. Dotiahnite ručne.

Obr. 6 / 6. 1.

Dve pozdĺžne podpery (10) a dve priečne podpery (9) namontujte na nohy (2, 3, 4, a 5) pomocou 12 skrutiek M6x16, 12 podložiek a 12 matíc M6. Dotiahnite rukou.

ábra . 5

Szerelje a láb keretét (5) és a tömlőtartót (b) az asztalaphoz 2 hatlapfejű csavarral M6 x 16, 2 alátéttel 6, és 2 anyával M6. Kézzel, finoman húzza meg a csavarokat.

ábra . 6 / 6.1

Szerelje a hosszanti merevítőt (10) és 2 keresztmerevítőt (9) a lábakhoz (2,3,4 és 5) 12 hatlapfejű csavarral M 6 x 16, 12 alátéttel 6, 12 hatlapfejű anyával M 6. Kézzel, finoman húzza meg a csavarokat.

Fig. 7



Obr. 7 / 7. 1. / 7. 2. / 7. 3.

Připojte prodlužovací plošinu (8) spolu s dvěma příčnými podpěrami (11) a příčnou podpěrou. Ke stolu je připevněte šesti šrouby M6x16, šesti podložkami a šesti maticemi M6. Dotáhněte prsty.

Nastavovací plošinu lze použít i z boční strany pily, tedy jako rozšiřovací plochu.

Fig. 7.1

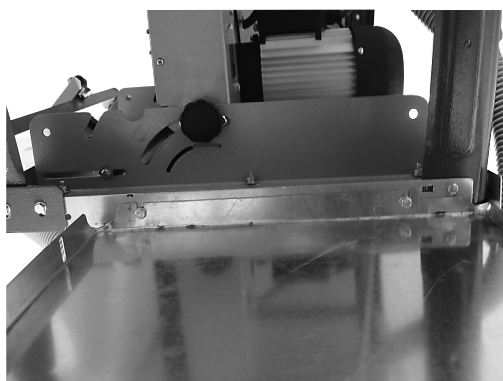


Fig. 7.2

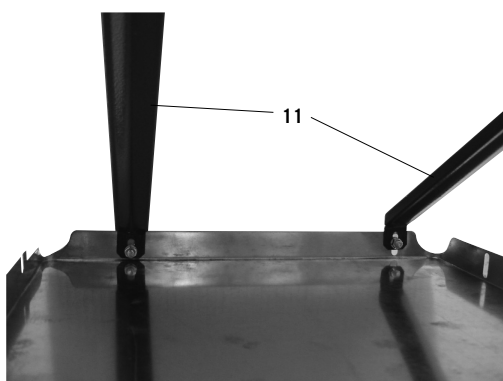
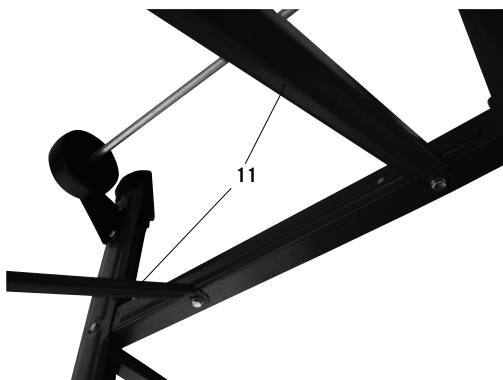


Fig. 7.3



Obr. 7 / 7. 1. / 7. 2. / 7. 3.

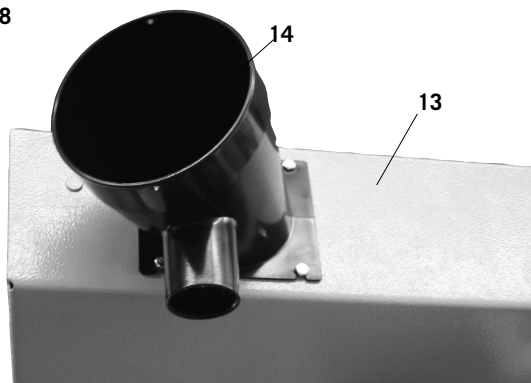
Pripojte predĺžovaciu plošinu (8) spolu s dvoma priečnymi podperami (11) a priečnou podperou. Ku stolu ich pripevnite šiestimi skrutkami M6x16, šiestimi podložkami a šiestimi maticami M6. Dotiahnite prstami.

Nastavovaciu plošinu môžete použiť aj z bočnej strany píly, teda ako rozširovaciu plochu.

ábra . 7 / 7.1 / 7.2 / 7.3

Szerelje az asztal hosszabbító lapot (8) a két merevítővel az asztallapnál és a keresztmerevítőnél 6 hatlapfejű csavarral M6 x 16, 6 alátéttel 6, és 6 hatlapfejű anyával M6. Enyhén húzza meg a csavarokat kézzel. (Az asztal lapját (8) oldalirányba ki tudja szélesíteni, meghosszabbított merevítővel szerelve.)

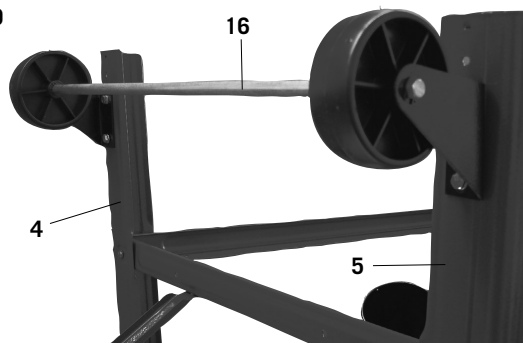
Fig. 8



Obr. 8.

Prvek odsávání (14) namontujte na spodní ochranu kotouče (13) pomocí čtyř šroubů M4x10.

Fig. 9



Obr. 9.

Na zadní nohy (4 a 5) namontujte kola (16). Použijte čtyři šrouby M6x16, podložky 6 a matice M6. Ručně dotáhněte.

Fig. 10



Obr. 10.

Konstrukci postavte na nohy a pevně dotáhněte všechny šrouby, kromě těch na kolech.

Fig. 11



Obr. 11.

Šrouby na kolech pevně dotáhněte v pozici, kdy je jemně dotýkají země.

Obr. 8.

Prvok odsávania (14) namontujte na spodnú ochranu kotúča (13) pomocou štyroch skrutiek M4x10.

Obr. 9.

Na zadné nohy (4 a 5) namontujte kolesá (16). Použite štyri skrutky M6x16, podložky 6 a matice M6. Ručne dotiahnite.

Obr. 10.

Konstrukciu postavte na nohy a pevne dotiahnite všetky skrutky, okrem tých na kolesách.

Obr. 11.

Skrutky na kolesách pevne dotiahnite v pozícii, kedy sa len jemne dotýkajú zeme.

ábra . 8

Szerelje az elszívó fúvókát (14) az alsó fűrészlap védőhöz (13) 4 hatlapfejű csavarral M 4 x 10.

ábra . 9

Szerelje a keréktengelyt (16) a hátsó lábakhoz (4 és 5) a 4 hatlapfejű csavarral M 6 x 16, 4 alátéttel 6, és 4 anyával M 6. Kézzel, finoman húzza meg a csavarokat.

ábra . 10

Állítsa a gépet a lábára, minden csavart az asztalban, a lábakban és a merevítőkbén (kivéve a keréktengelyben) húzzon feszesre.

ábra . 11

A keréktengelyt álló helyzetben húzza meg, hogy a kezek a talajt enyhén érintsék.

Fig. 12

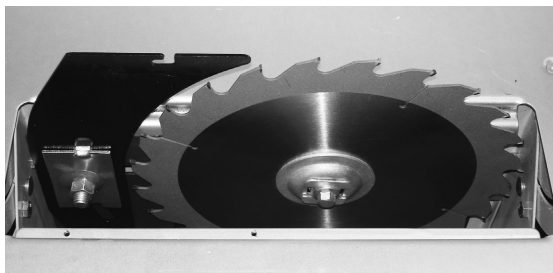


Fig. 12.1

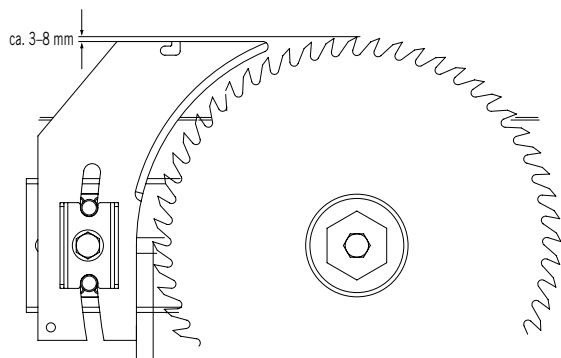


Fig. 13

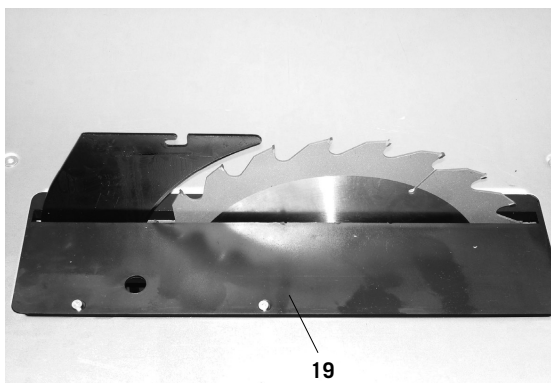


Fig. 14

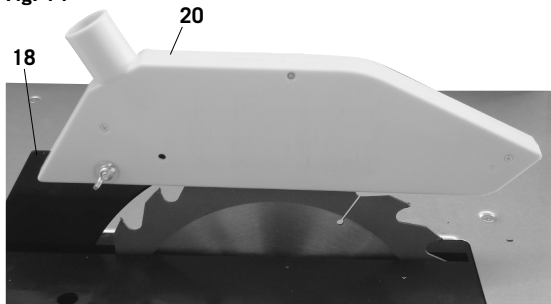
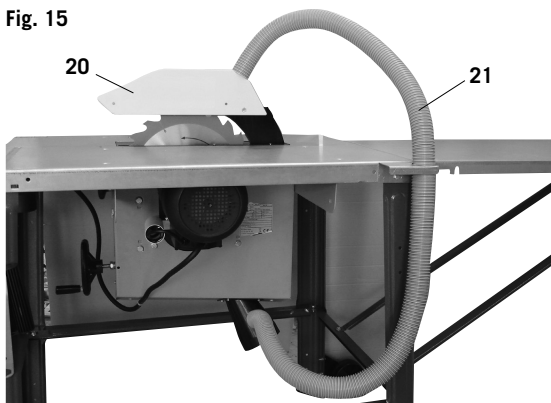


Fig. 15



Obr. 12 / 12. 1.

Štípací nůž nastavte do rovnoběžné polohy s pilovým kotoučem, jak je zobrazeno na obrázku. Povolte šroub, aby jste mohli provést nastavení, a poté jej pevně přitáhněte. Pro tento krok je potřeba, aby kovová výztuž (19, obr. 13) okolí kotouče byla odmontována.

Obr. 13.

Součástku (19) namontujte nazpět zápusnými šrouby M6x16.

Obr. 14.

Namontujte kryt (20) na nůž (18) šrouby M6x25 s okrouhloou hlavičkou a křídlatou maticí M6.

Obr. 15.

Sací hadici (21) napojte na příklop (20) a na sací otvor.

Obr. 12 / 12. 1.

Štiepací nôž nastavte do rovnobežnej polohy s pílovým kotúčom, ako je zobrazené na obrázku. Povoľte skrutku, aby ste mohli kotúč nastaviť, a potom ju pevne pritiahnite. Na tento krok je potrebné, aby kovová výstuž (19, obr. 13) okolia kotúča bola odmontovaná.

Obr. 13.

Súčiastku (19) namontujte naspäť zápusťnými skrutkami M6x16.

Obr. 14.

Namontujte kryt (20) na nôž (18) skrutkami M6x25 s okrúhlou hlavičkou a krídlatou maticou M6.

Obr. 15.

Saciu hadicu (21) napojte na príklop (20) a na sací otvor.

ábra . 12 / 12.1

Szerelje a hasítóéket a fűrészlaphoz az ábrán látható módon. A csavart enyhén lazítsa meg, (ne egészen), a beállítás után határozottan húzza vissza a csavart. A fűrészlap betétet (19. ábra 13) el kell távolítani.

ábra . 13

A fűrészlap betét (19) hasítóékének beállítása után, 4 laposfejű csavarral M6 x 16, ismét húzza meg.

ábra . 14

A burkolatot (20) kerekfejű csavarral M 6 x 6, alátéttel és szárnyas anyával M6 szerelje a hasítóékhez (18).

ábra . 15

Csatlakoztassa a szívó tömlőt (21) a burkolathoz (20) és a fúvókával.

Fig. 16



Fig. 16.1

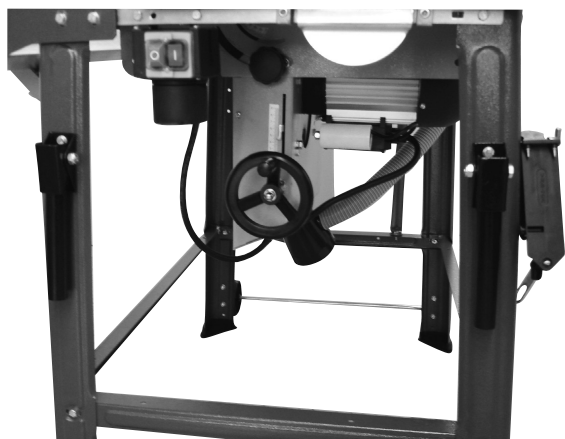
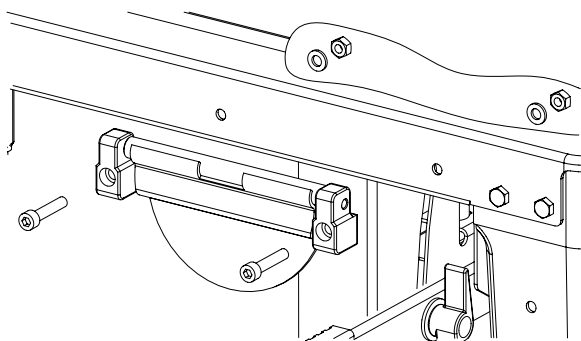


Fig. 17



Fig. 17.1



Obr. 16 / 16. 1.

Hákový šroub přišroubujte na prvou nohu pomocí dvou podložek a matic M6. Hák slouží k uskladnění klíče a tyče k zatlačování.

Na pravou i levou nohu namontujte držáky. Použijte 4 šestihranné šrouby M6x16, podložky 6 a matice M6.

Obr. 17 / 17. 1. Montáž podélního držáku.

Spony namontujte na vrch stolu. Použijte dva válcové šrouby M6x30, vroubkované matice A6 a šestihranné matice.

Obr. 16 / 16. 1.

Hákovú skrutku priskrutkujte na prvú nohu pomocou dvoch podložiek a matíc M6. Hák slúži na uskladnenie kľúča a tyče na podávanie.

Na pravú aj ľavú nohu namontujte držiaky. Použite 4 šesťhranné skrutky M6x16, podložky 6 a matice M6.

Obr. 17 / 17. 1. Montáž pozdĺžneho držiaku.

Spony namontujte na vrch stola. Použite dve valcové skrutky M6x30, vrúbkované matice A6 a šesťhranné matice.

ábra . 16 / 16.1

A horog csavart rögzítse 2 alátéttel 6, és 2 anyával M6 a láb jobb oldalán. A fűrészlapkulcs és a munkadarab toló ezzel felfüggesztésre kerülnek.

A két szállító fogantyút a fűrész elejére, a bal és jobb lábhoz 4 hatlapfejű csavarral M 6 x 16, 4 alátéttel 6, és 4 anyával M 6 szerelje fel.

A hosszütököző felszerelése, 17. / 17.1 ábra

Helyezze a szorítólemezre a csapágyidomokat.

A szorítólemezt 2 db M6 x 30-as hengeresfejű csavarral, 2 db A 6,4-es fogazott alátéttel és 2 db hatlapú anyával szerelje az asztallapra.

Fig. 18

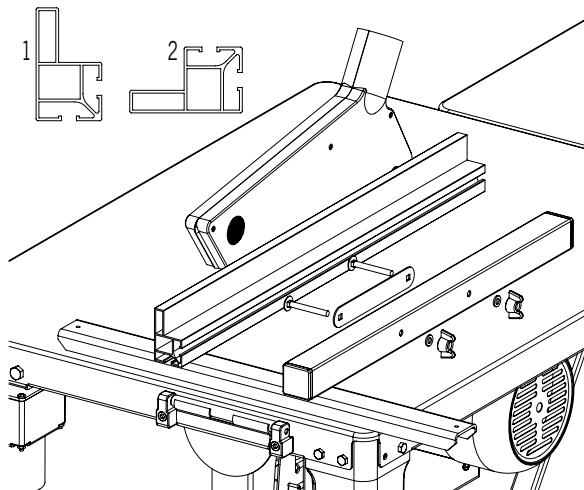


Fig. 19

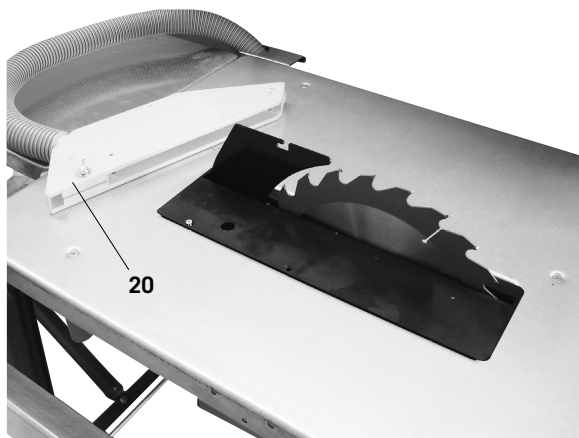
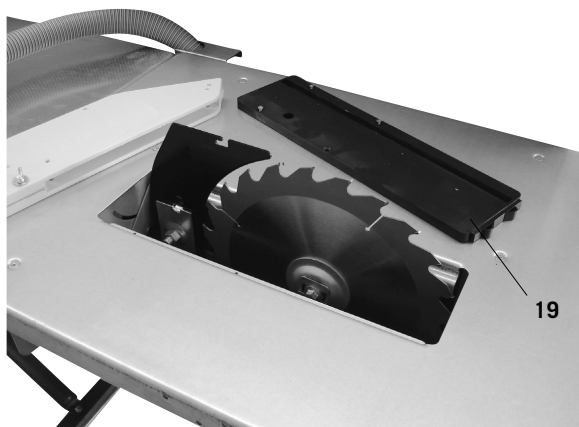


Fig. 20



Obr. 18. Montáž záchytné podpěry.

Prostřední talíř namontujte na podélnou záchytku se dvěma plochými okrouhlými šrouby M6x50, šrouby A6 a křídlatými maticemi.

Záchytnou podpěru spojte se středním talířem a spojte křídlatými maticemi.

Vysvětlivky:

1 = Vrchní povrch

2 = Spodní povrch

Zvedněte sponu, jestli chcete konstrukci zajistit, pro uvolnění zatlačte dolů.

Obr. 19. Výměna kotouče pily.

Varování: Stroj vypněte a vypojte z elektrické sítě!

Při výměně pilového kotouče používejte ochranné rukavice! Nebezpečí poranění!

Křídlatou matici na sací komoře (20) odšroubujte a odejmete komoru.

Obr. 20.

Čtyři šrouby na kovovém lemu při kotouči (19) odejmete a poté i lem.

Obr. 18. Montáž záchytné podpery.

Prostředný tanier namontujte na pozdĺžnu záchytku s dvoma plochými okrúhlymi skrutkami M6x50, skrutkami A6 a krídlatými maticami.

Záchytnú podperu spojte so stredným tanierom a spojte krídlatými maticami.

Vysvetlivky:

1 = Vrchný povrch

2 = Spodný povrch

Zdvihnite sponu, ak chcete konštrukciu zaistiť, na uvoľnenie zatlačte dole.

Obr. 19. Výmena kotúča píly.

Varovanie: Stroj vypnite a vypojte z elektrickej siete!

Za účelom výmeny pílového kotúča noste ochranné rukavice! Nebezpečenstvo poranenia!

Krídlatú maticu na sacej komore (20) odskrutkujte a vyberte komoru.

Obr. 20.

Štyri skrutky na kovovom leme pri kotúči (19) vyberte a potom aj samotný lem.

Az ütközösín felszerelése, 18. ábra

A köztes lemezt 2 db M6 x 50-es lapos gömbfejű csavarral, 2 db A 6-os alátéttel és 2 db szárnyas anyával szerelje a hosszűtközőre.

Tolja a köztes lemezre az ütközösínt, és a szárnyas anyákkal szorítsa be.

Jelmagyarázat:

1 = magas felfekvési felület

2 = alacsony felfekvési felület

Beszorításhoz húzza fel a szorító csappantyút, kioldáshoz nyomja le.

Fűrészlap cseréje, ábra. 19

Figyelem! Húzza ki a hálózati csatlakozódugót, és viseljen védőkesztyűt.

Lazítsa meg a szárnyas csavart a burkolaton (20), és távolítsa el.

ábra . 20

Lazítsa meg a 4 keresztornyolt csavart a fűrészlap betéten (19), és távolítsa el.

Fig. 21

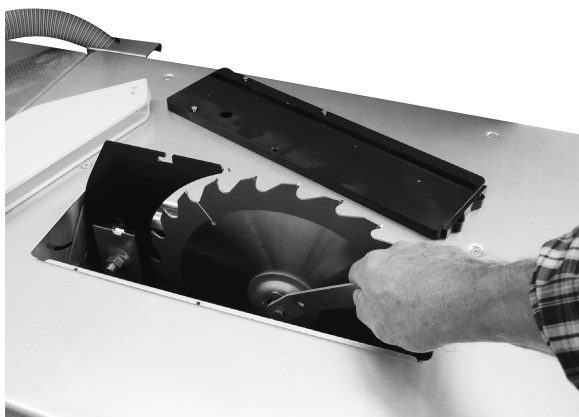
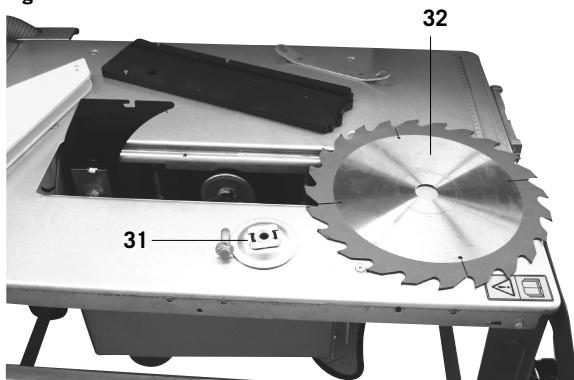


Fig. 22



Obr. 21.

Kotouč vysuňte ven a šroub na něm odšroubujte pomocí klíče.

Pozor: Levotočivé závity.

Obr. 22.

Odmontujte obrubu (31) a kotouč (32). Vyměňte pilový kotouč, zkontrolujte nastavení štípacího nože, založte obrubu stolu (19) a sací komoru (20).

Nastavení

Pracovní areál musí být dostatečně velký pro bezpečnou práci s pilou. Stroj má pracovat ve vnitřních prostorech. Postavte jej stabilně na pevný povrch, přišroubujte k zemi pomocí čtyř šroubů (obr. 18).

Přeprava.

Stroj lze přemístit jenom pomocí zdvižných zařízení (jeřáb nebo zvedací vidlice). Držák na zvedání je umístěn na horní objímce komory. Nikdy stroj nezvedejte z kotoučové pily. Při přemístění v rámci pracovní plochy použijte kola.

Obr. 21.

Kotúč vysuňte von a skrutku na ňom odskrutkujte pomocou kľúča.

Pozor: Lavotočivé závit.

Obr. 22.

Odmontujte obrubu (31) a kotúč (32). Vymeňte pílový kotúč, skontrolujte nastavenie štiepacieho noža, založte obrubu stola (19) a saciu komoru (20).

Nastavenie

Pracovný areál musí byť dostatočne veľký pre bezpečnú prácu s pilou. Stroj má pracovať vo vnútorných priestoroch. Postavte ho stabilne na pevný povrch, priskrutkujte k zemi pomocou štyroch skrutiek (obr. 18).

Preprava.

Stroj je možné premiestniť len pomocou zdvižných zariadení (žeriav alebo zdvíhacia vidlica). Držiak na zdvíhanie je umiestnený na hornej objímke komory. Nikdy stroj nezdvíhajte z kotúčovej píly. Pri premiestení v rámci pracovnej plochy použite kolesá.

ábra . 21

Állítsa a fűrészlapot egészen a tetejére, és lazítsa meg a csavart a fűrészlap kulccsal.

Figyelem! Balmenetes!

ábra . 22

Távolítsa el a fűrészlap szorító alátétet (31) és a fűrészlapot (32).

Most cserélje ki a fűrészlapot.

A fűrészlap szorító alátét cseréjénél figyeljen a központosítóra.

A fűrészlap csere után, ellenőrizze a hasító ék beállítását, és újra szerelje vissza a táblázat beszúrása (19) és a szívósapkát (20).

Felállítás

Készítse elő a munkahelyet, ahol a gépet fel kívánja állítani. A biztonságos és zavarmentes munkavégzés érdekében teremtsen elegendő helyet. A gépet zárt helyiségben történő munkavégzésre tervezték, és sík, szilárd talajra, stabilan kell felállítani.

Szállítás

A gépet az elülső oldalánál megemelve tudja, könnyen a munkaterület helyigénye szerint mozgatni.

Uvedení do provozu.

Dodržujte bezpečnostní instrukce!

Důležité upozornění: Stroj lze zprovoznit jenom, když jsou na něm namontovány všechny ochranné prvky. Před spuštěním napojte stroj na odsávací systém.

Při každé práci se strojem musí být odsávací otvor průchozí, poklop uvolněn.

Dlouhé obrobky zajistěte na konci řezání proti pádu (např. pojízdný stojan).

Neprovádějte řezy polodrážek nebo drážek, pokud není na stole pily umístěn vhodný kryt, např. tunelový kryt. Toto elektrické nářadí nepoužívejte pro vytváření zářezů (drážky končící v obrobku).

Při přepravě elektrického nářadí používejte pouze přepravní kolečka. Pro manipulaci nebo přepravu nikdy nepoužívejte ochranná zařízení.

Dávejte pozor na to, aby během přepravy byla horní část pilového listu zakryta, například ochranným krytem.

Dávejte pozor, abyste vybrali pilový list vhodný pro řezaný materiál.

Používejte vhodné osobní ochranné pomůcky. To zahrnuje

- chrániče sluchu pro snížení rizika vzniku nedoslýchavosti,
- ochranu dýchacích cest pro zabránění vdechnutí nebezpečného prachu.
- Při manipulaci s pilovými listy a surovým materiálem používejte ochranné rukavice. Vždy, když to bude prakticky možné, přenášejte pilové listy v pouzdře.

Při řezání dřeva připojte elektrické nářadí k zařízení na zachytávání prachu. Uvolňování prachu bude mimo jiné ovlivněno druhem zpracovávaného materiálu, významem místní separace (zachytávání nebo zdroj) a správným nastavením krytů / vodicích plátů / vodicích prvků. Nepoužívejte pilové listy z vysoce legované rychlořezné oceli (ocel HSS).

Používejte posouvací přípravek nebo rukojeť s posouvacím špalíkem pro bezpečné vedení obrobku podél pilového kotouče. Posouvací přípravek nebo rukojeť s posouvacím špalíkem při nepoužívání vždy uložte na elektrickém nářadí.

Nejvyšší zub kotouče by měl jenom málo vyčnívat ze zpracovávaného kusu dřeva.

Před zapnutím všechny ochranné prvky namontujte zpátky a zkontrolujte, zda je kotouč namontován správně.

Pilový kotouč se musí volně pohybovat.

Ze zpracovávaného dřeva odstraňte cizí předměty (hřebíky, šrouby atd.).

Varování: Při pochybnostech se vždy obraťte na kvalifikovanou osobu.

Uvedenie do prevádzky.

Dodržiujte bezpečnostné inštrukcie!

Dôležité upozornenie: Stroj možno spustiť len, keď sú na ňom namontované všetky ochranné prvky. Pred spustením napojte stroj na odsávací systém.

Pri každej práci so strojom musí byť odsávací otvor prichodný, poklop uvoľnený.

Dlhé obrobky zaistite proti spadnutiu na konci procesu rezania (napr. valčekovým stojanom).

Bez použitia vhodného ochranného zariadenia nevykonávajte žiadne žliabky ani drážky, ako napr. tunelové ochranné zariadenie umiestnené nad stolom píly.

Tento elektrický prístroj nepoužívajte na drážkovanie (v obrobku ukončená drážka).

Pri preprave elektrického prístroja používajte iba prepravné zariadenia. Na manipuláciu ani prepravu nikdy nepoužívajte ochranné zariadenia.

Dávajte pozor na to, aby ste počas prepravy prikryli horný diel pílového kotúča, napríklad ochranným zariadením.

Dávajte pozor na to, aby ste na rezaný materiál použili vhodný pílový kotúč.

Noste vhodný osobný ochranný výstroj. Tento obsahuje:

- Ochranu sluchu na zabránenie možnému vzniku nedoslýchavosti.
- Ochranu dýchania na zabránenie riziku vdýchnutia nebezpečného prachu.
- Pri manipulácii s pílovými kotúčmi a drsnými materiálmi noste rukavice. Pílové kotúče, čo je veľmi praktické, noste v úložnom puzdre.

Elektrický prístroj pri rezaní dreva pripojte k zariadeniu na zachytávanie prachu. Emisie prachu sú, okrem iného, ovplyvnené druhom obrábaného materiálu, významom lokálnej separácie (zaznamenanie alebo zdroj) a správnym nastavením krytov/vodiacich plechov/vedení. Nepoužívajte pílové kotúče z vysokolegovanej rýchlo-reznej ocele (HSS ocel').

Posuvnú tyč alebo rukoväť s posuvným hranolom používajte na bezpečné vedenie obrobku pri pílovom kotúči.

Posuvnú tyč alebo posuvný hranol pri nepoužívaní vždy odkladajte na elektrický prístroj.

Najvyšší zub kotúča by mal len málo vyčnievať von zo spracovávaného kusu dreva.

Pred zapnutím všetky ochranné prvky namontujte späť a skontrolujte, či je kotúč namontovaný správne.

Pílový kotúč sa musí voľne pohybovať.

Zo spracovávaného dreva odstráňte cudzie predmety (klince, skrutky atď.).

Varovanie: Pri pochybnostiach sa vždy obráťte na kvalifikovanú osobu.

Üzembe helyezés

Tartsa be a biztonsági utasításokat!

Fontos: A gépet csak teljesen felszerelt védő- és biztonsági berendezésekkel szabad üzembe helyezni. Üzembe helyezés előtt csatlakoztassa a gépet egy elszívó berendezésre. Az elszívóburkolatot minden egyes munkafolyamatnál süllyessze a munkadarabra. Biztosítsa a hosszú munkadarabokat a vágási folyamat végéig lebillenés ellen! (mint például legurulási állvány stb.)

Ne végezzen falcolást vagy hornyolást anélkül, hogy megfelelő védőszerkezetet, például védőalagutat helyezne a fűrészasztal fölé.

Ne használja hasíték (a munkadarabban befejezett vágat) fűrészelésére ezt az elektromos szerszámot.

Az elektromos szerszám szállításához csak a szállító elemeket használja. Soha ne használja a védőberendezéseket a szerszám megfogására vagy szállítására.

Ügyeljen arra, hogy a szállítás során a fűrészlap felső rész például egy védőberendezés által borítva legyen.

A gépet úgy kell beállítani, hogy a legmagasabb fűrészlapfog csúcsa egy kicsit magasabban legyen, mint a munkadarab.

Viseljen megfelelő személyi védőfelszerelést. Ez a következőket tartalmazza:

- hallásvédő a halláskárosodás kockázatának elkerülése érdekében, légzésvédő a veszélyes por belélegzési kockázatának csökkentése érdekében.
- A fűrészlapok és durva fűrészelt anyagok kezeléséhez viseljen kesztyűt. A fűrészlapot védőtokban kell hordozni, ha lehet.

Fa fűrészeléskor csatlakoztassa egy porgyűjtő berendezésre az elektromos szerszámot. A por keletkezését többek között a megmunkálendő anyag típusa, a helyi leválasztás jelentősége (összegyűjtés vagy forrás) és a burkolatok/terelőlemezek/vezetők helyes beállítása befolyásolja.

Ellenőrizze, hogy a korábban megmunkált fákban ne legyenek idegen anyagok (szegek, csavarok, stb.). Eltávolítson el minden idegen anyagot.

Mielőtt a főkapcsolót bekapcsolja, győződjön meg arról, hogy a fűrészlap megfelelően van felszerelve, és a mozgó alkatrészek rendben mozognak.

A gépet úgy kell beállítani, hogy a legmagasabban lévő fűrészfog pontosan egy kicsivel legyen magasabban a munkadarabnál.

A gép bekapcsolása előtt az összes védő- és biztonsági berendezés az előírásoknak megfelelően legyen felhelyezve.

A fűrészlap tudjon szabadon mozogni.

Ellenőrizze, hogy nincsenek-e idegen tárgyak (szegek, csavarok stb.) a korábban már megmunkált fadarabban. Távolítsa el az összes idegen tárgyat.

Mielőtt bekapcsolja a főkapcsolót, győződjön meg arról, hogy a fűrészlap helyesen van felszerelve, és az összes mozgó alkatrész könnyen mozog.

Figyelmeztetés: Ha bármilyen kétsége van, szakemberrel állítsa be a gépet. Túlságosan veszélyes, ha csak feltevések alapján dolgozik

Fig. 23

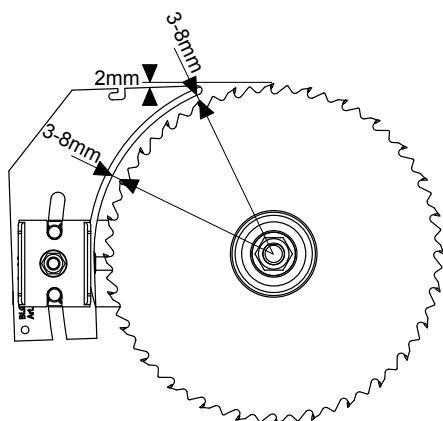
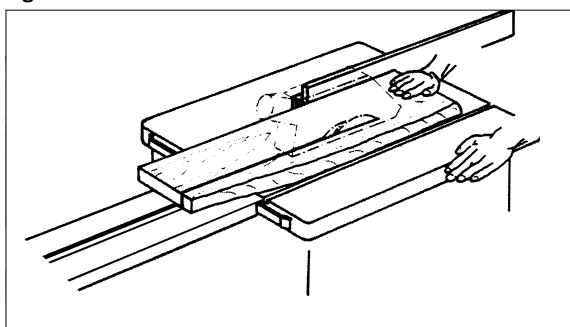


Fig. A



Kotouč – příčné nastavení.

Po uvolnění křídlaté matice můžete kotouč nastavit v rozmezí 90 do 45 stupňů. Před každým zapnutím po takovém nastavení, kotouč zkontrolujte.

Nastavení nejdřív nanečisto vyzkoušejte. Nastavení můžete měnit pomocí šroubů 1 a 2.

Nastavení výšky kotouče.

Rozmezí výškového nastavení je 0 až 80 mm. Uvolněte křídlatou matici. Pro čistou a bezpečnou práci nastavte kotouče tak, aby co nejméně vyčníval nad dřevo.

Roztahovací klín seřídte, jak je znázorněno na obrázku 23.

Roztahovací klín je důležité ochranné zařízení, které vede obrobek a zabraňuje uzavírání řezné spáry za pilovým kotoučem a zpětnému rázu obrobku. Dávejte pozor na rozměr roztahovacího klínu. Roztahovací klín nesmí být užší než těleso pilového listu a silnější než šířka řezné spáry.

Používat se smí pouze pilové kotouče o průměru 250 mm a tloušťce 2,4 mm (zuby 3,0 mm).

Při každém řezání spusťte kryt na obrobek. Kryt musí být při každém řezání vodorovně vyrovnaný nad pilovým kotoučem.

Podélné řezy.

Pro takové řezy použijte podélnou brzdu. Vyšší část nářadí použijte při řezech nad 120 mm, menší v případech pod 120 mm. Dřevo podávejte pomocí podávací tyče.

Příčné řezy.

Pro příčné řezání a řezání uhlů použijte vodící lištu.

Informace k obsluze

Práce na kotoučové pile

Zpracování širokých kusů dřeva, obr. A.

Jde o kusy dřeva nad 120 mm.

Nářadí: Kotoučová pila pro podélné řezy.

Provedení: Postranný držák nastavte podle šířky dřeva. Ruce mějte v bezpečné poloze. Dřevo lze podávat jenom směrem dopředu do oblasti kotouče s pravou rukou nebo za pomoci podávací tyče, jestli řežete tenké desky. Držák nastavte spíše ke středu kotouče nebo použijte přídatný držák, jestli hrozí, že se dřevo zasekne mezi kotoučem, nožem a držákem.

Na některých předešlých obrázcích byla horní sací komora vynechána pro názorné ukázání práce s pilou. Jinak ji ale potřebujete k každému řezání!

Kotúč – priečne nastavenie.

Po uvoľnení krídlatej matice môžete kotúč nastaviť v rozmedzí 90 do 45 stupňov. Pred každým zapnutím po takom nastavení, kotúč skontrolujte.

Nastavení najskôr nanečisto vyskúšajte. Nastavenie môžete meniť pomocou skrutiek 1 a 2.

Nastavenie výšky kotúča.

Rozmedzie výškového nastavenia je 0 až 80 mm. Uvoľnite krídlatú maticu. Ak chcete dosiahnuť čistú a bezpečnú prácu nastavte kotúč tak, aby čo najmenej vyčnieval nad drevo.

Rozovierací klin nastavte podľa obrázka 23.

Rozovierací klin je dôležitým ochranným zariadením, ktoré vedie obrobok a zabraňuje zatvoreniu reznej škáry za pílovým kotúčom a spätnému nárazu obrobku. Dávajte pozor na hrúbku rozovieracieho klinu. Rozovierací klin nesmie byť tenší ako teleso pílového kotúča a hrubší ako šírka jeho reznej škáry.

Používať sa smú iba pílové kotúče s priemerom 250 mm a hrúbkou 2,4 mm (zuby 3,0 mm).

Kryt pri každom pracovnom postupe spustíte na obrobok. Kryt sa musí pri každom pracovnom postupe nachádzať vodorovne nad pílovým kotúčom.

Pozdĺžne rezy.

Na také rezanie použite pozdĺžnu brzdu. Vyššiu časť náradia použite pri rezoch nad 120 mm, menšiu v prípadoch pod 120 mm. Drevo podávajte pomocou podávacej tyče.

Priečne rezy.

Na priečne rezanie a rezanie uhlov použite vodiacu lištu.

Informácie k obsluhu.

Práca na kotúčovej píle.

Spracovanie širokých kusov dreva, obr. A.

Ide o kusy dreva nad 120 mm.

Náradie: Kotúčová píla na pozdĺžne rezy.

Postup: Postranný držiak nastavte podľa šírky dreva. Ruky majte v bezpečnej polohe. Drevo môžete podávať iba smerom dopredu do oblasti kotúča s pravou rukou alebo s pomocou podávacej tyče, ak režete tenké dosky. Držiak nastavte skôr ku stredu kotúča alebo použite prídavný držiak, ak hrozí, že sa drevo zasekne medzi kotúčom, nožom a držiakom.

Na niektorých predchádzajúcich obrázkoch bola horná sacia komora vynechaná kvôli názornej ukážke práce s pílou. Inak ju ale potrebujete pri každom pílení!

A fúreszlap beállitása ferde szögben

- Mindkét csavar meglazítása után a körfűrészlap fokozatmentesen 90 ° a 45 °-ba (lásd a skála) állítható.

Ellenőrizze minden használat előtt a 90° - és a 45°-os beállítást! Végezzen próbavását!

Állítsa után a beállító csavarokat, ha szükséges.

A fúreszlap magasságának beállítása

A fúreszlap fokozatmentesen 0 és 80 mm vágási magasságba állítható.

A biztonságos és tiszta vágáshoz, válasszon alacsony fúreszlap vetületet a munkadarabhoz viszonyítva.

Állítsa be a kését, amint azt a 23. kép mutatja.

A véső kés fontos biztonsági eszköz, amely a munkadarabot vezeti és megakadályozza, hogy a vágóélek a fúreszlap mögé záródjanak, és a munkadarabot hátrafelé mozdítsa. Ellenőrizze a véső kés vastagságát. A süllyesztett késnek soha nem szabad vékonyabbnak lennie, mint a fúreszlap teste, vagy vastagabb, mint a vágóélek szélessége.

Csak 250 mm átmérőjű és 2,4 mm vastag fúreszlapokat (3,0 mm fogak) szabad használni.

A munkaciklus alatt csökkentse a szívófejet a munkadarabra. A motorháztetőt minden munkamenet során vízszintesen a fúreszlap felett kell elhelyezni.

Hosszanti vágások

Párhuzamos vágásokhoz helyezze be a hosszanti ütközőt. 120 mm vágási szélesség felett az ütköző vonalzó az (1) magasabb ütköző oldalával, 120 mm alatt pedig a (2) alacsonyabb ütköző oldalával használja. A munkadarabot a mellékelt tolélelemmel vezesse.

Keresztvágások

Keresztirányú és szögben végzett vágásokhoz helyezzen be tolélszánokat.

Használati utasítás

Munka a körfűrész gépekkel

Széles munkadarabok vágása, ábra. A

A megmunkálandó munkadarab szélessége több, mint 120 mm.

Szerszám: körfűrészlap hosszanti vágásokhoz

Működés: A tervezett munkadarab szélesség szerint kell a vágási ütközőt beállítani. Figyeljen kezei biztonságára. A munkadarabok keskeny vágásánál, a munkadarab területen csak a jobb kezével vagy a munkadarab toléval dolgozhat. Fennáll annak a veszélye, hogy a munkadarab a körfűrészlap, a hasítóék és a vágási ütköző közé beszorul, ekkor a vágási ütközőt a fúreszlap közepéig vissza kell húzni vagy használjon egy rövid kiegészítő vágási ütközőt. A képen az elszívó burkolat csak szaggatott vonallal jelölt, de azt úgy használatkor fent kell hagyni a gépen, nem szabad eltávolítani. Minden munkavégzésnél ennek a burkolatnak felszerelve kell lennie.

Fig. B

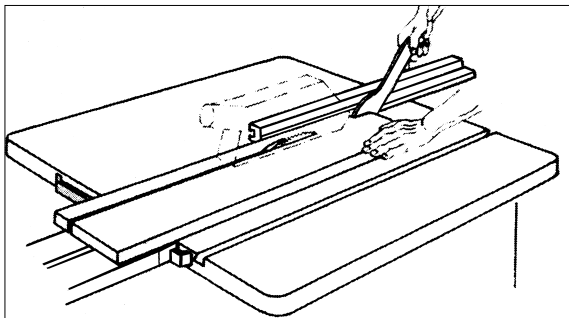


Fig. C

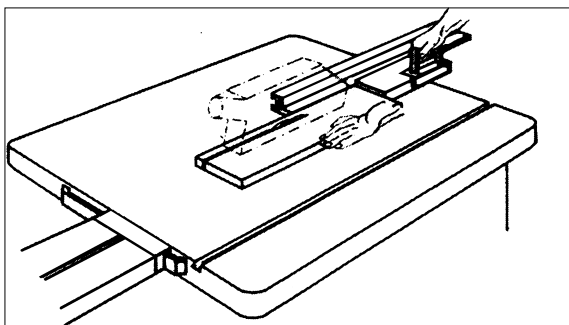
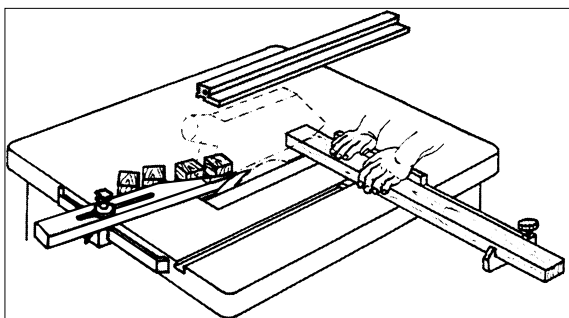


Fig. D



Řezání tenkých kusů dřeva, obr. B.

Šířka dřeva je menší než 120 mm.

Nástroj: Kotouč pro podélné řezy.

Provedení: Držák přizpůsobte šířce dřeva. Dřevo vkládejte oběma rukama, těsně při kotouči použijte podavač a protlačte dřevo přes kotouč. Při krátkých kusech použijte podavač od začátku.

Řezání hran a proužků, obr. C.

Nástroj: Kotouč pro jemný řez.

Provedení: Na držák přidejte další nebo namontujte přidavný držák. S podavačem vkládejte dřevo ke kotouči. Jestli je dřevo příliš dlouhé, použijte přidavné zařízení pro nastavení plošiny.

Poznámka: Příslušenství, které má být spojeno s pilou, musí být pevně přišroubováno. Křídlatá matice je jenom k dočasnému použití.

Příčný řez tenkých kusů, obr. D.

Náradí: Kotouč s jemným ozubením pro příčný řez.

Provedení: Výstupnou kolejnici nastavte tak, aby se nedotýkala vystupující části kotouče. Kusy dřeva vkládejte jenom prostřednictvím příčné brzdy nebo příčného klouzáku. Z pracovní plochy neodstraňujte piliny pomocí rukou.

⚠ Elektrické prvky

Stroj je dodáván s kompletním motorem a příslušným elektrickým obvodem. Zákazník nemusí provádět žádná nastavení ani montáž. Elektrický a prodlužovací kabel musí splňovat příslušné technické normy. Opravy elektrických zařízení smí vykonat jenom kvalifikovaný odborník.

Důležité informace

Elektrický motor 230 V/50 Hz je vhodný k práci v režimu S6/40% (400 V/50 Hz k S6/40%). Přetažený motor se automaticky vypne. Motor opět zapněte poté, co vychladnul (Intervaly chlazení se mohou časem měnit.)

Poškozená izolace na vedení je častá příčina vzniku poranění. Vyhněte se proto vzniku:

- odřenin a prasklin na izolaci při vedení kabelu přes dveře a okna
- sluček na kabelech
- pořezání izolace při přecházení přes kabel
- poškození při tahání za kabel
- puklin z důvodu přirozeného opotřebení kabelu.

Rezanie tenkých kusov dreva, obr. B.

Šírka dreva je menšia ako 120 mm.

Nástroj: Kotúč na pozdĺžne rezy.

Postup: Držiak prispôsobte šírke dreva. Drevo vkladajte oboma rukami, tesne pri kotúči použite podávač a prelačte drevo cez kotúč. Pri krátkych kusoch použite podávač od začiatku.

Rezanie hrán a prúžkov, obr. C.

Nástroj: Kotúč na jemný rez.

Postup: Na držiak pridajte ďalší alebo namontujte prídavný držiak. S podávačom vkladajte drevo ku kotúču. Ak je drevo príliš dlhé, použite prídavné zariadenie pre nastavenie plošiny.

Poznámka: Príslušenstvo, ktoré má byť spojené s pílou, musí byť pevne priskrutkované. Krídatá matica slúži len na dočasné použitie.

Priečny rez tenkých kusov, obr. D.

Náradie: Kotúč s jemným ozubením na priečny rez.

Postup: Výstupnú kolajnicu nastavte tak, aby sa nedotýkala vystupujúcej časti kotúča. Kusy dreva vkladajte iba prostredníctvom priečnej brzdy alebo priečného klzáku. Z pracovnej plochy neodstraňujte piliny rukami!

⚠ Elektrické prvky

Stroj je dodávaný s kompletným motorom a príslušným elektrickým obvodom. Zákazník nemusí vykonať žiadne nastavenia ani montáž. Elektrický a predĺžovací kábel musí spĺňať príslušné technické normy. Opravy elektrických zariadení môže vykonať len kvalifikovaný odborník.

Dôležité informácie

Elektrický motor 230 V/50 Hz je vhodný na prácu v režime S6/40% (400 V/50 Hz v S6/40%). Preťažný motor sa automaticky vypne. Motor opäť zapnite potom, čo vychladol. (Intervaly chladenia sa môžu časom meniť.)

Poškodená izolácia na vedení je častou príčinou vzniku poranení. Vyvarujte sa preto vzniku:

- odrení a prasklín na izolácii, keď vediete kábel cez dvere alebo okna
- slučiek
- rezov na izolácii, napr. pri prechádzaní cez kábel
- poškodení pri ťahaní za kábel
- puklín z dôvodu prirodzeného opotrebenia.

Keskeny munkadarabok vágása, B ábra

A megmunkálendő munkadarab szélessége 120 mm alatt van

Szerszám: körfűrészlap hosszanti vágásokhoz

Munkafolyamat: A tervezett munkadarab-szélességnek megfelelően állítsa be a hosszütközőt. Két kézzel tolja előre a munkadarabot, a fűrészlap területén használja a tolóbotot, és a hasítóék mögötti részig tolja át a munkadarabot.

Rövid munkadarabok esetén már a vágás kezdetétől használja a tolóbotot az előretoláshoz.

Horizontális keskeny munkadarabok, ábra. C

Szerszám: körfűrészlap finom vágásokhoz

Működés: Állítsa úgy a munkadarab vágásoknál a terelőt, hogy a levágott munkadarabok a fűrészlap növekvő részét ne tudják érinteni. A munkadarabokat csak keresztütközővel vagy a keresztcsúszóban vezesse.

A darab hulladékot ne távolítsa el a kezével a munkadarab területről.

Megjegyzés: Azokat a szerkezeteket, amelyek érintkezhetnek a gép alkatrészeivel, csavarokkal rögzítse. Csavaros szorítókkal csak kisegítő jellegű csatlakozások hozhatók létre a gépen.

Rejtett vágás, falcolás ábra. D

Szerszám: finom fogazású keresztvágó fűrészlap

Működés: Falcolásnál az ütközőt úgy válassza, hogy a kivágandó rés a fűrészlap távoli oldalánál legyen. Rejtett vágáshoz és falcoláshoz a felső elszívó fedelet távolítsa el és a hasító éket süllyessze le. Figyeljen a helyes munkadarab vezetésre (a hátsó vágási ütköző végét biztosítsa a kitérés ellen).

⚠ Elektromos csatlakoztatás

A telepített elektromos motor üzemenként csatlakozik. A csatlakozás megfelel a vonatkozó VDE és DIN rendelkezéseknek. A vásárló által használt hálózati csatlakozó, valamint az általa használt hosszabbító vezeték is feleljen meg ezeknek az előírásoknak.

Fontos megjegyzés

A 230 V-os/50 Hz-es villanymotort S6/40% üzemmódba (400 V/50 Hz, S6/40%) tervezték.

A motor túlterhelés esetén magától kikapcsol. Az eltérő hosszúságú hűtési idő után visszakapcsolhatja a motort.

Sérült elektromos csatlakozóvezetékek

Az elektromos csatlakozóvezetékek szigetelése gyakran megsérül.

Ennek oka lehet:

- Nyomási helyek, ha a csatlakozóvezeték ablak- vagy ajtóréseken keresztül vezet.
- Törési helyek a csatlakozóvezetékek szakszerűtlen rögzítése vagy vezetése miatt.
- Vágási helyek a csatlakozóvezeték való áthajtás miatt.

Takto poškozené kabely jsou nebezpečné životu a zdraví, nepoužívejte je.

Dráty a síťový kabel pravidelně kontrolujte kvůli poškození. Před kontrolou výrobek vypněte a odpojte ze sítě. Používejte jenom takové síťové vedení, které splňují místní požadavky.

Jednofázový motor.

- Výrobek napájejte ze sítě s parametry 230 V/50 Hz.
- Prodlužovací kabel delší 25m musí mít v průřezu 1,5mm². Delší kabel min. 2, 5 mm².
- Přívod elektřiny je chráněn max. 16 A.

Třífázový motor.

- Napájení musí splňovat požadavky na motorovém štítu.
- Všechny kabely musí být pětižilové.
- Prodlužovací kabel musí mít v průřezu min. 1,5mm².
- Přívod elektřiny musí být chráněn 16 A.
- Po zapojení stroje zkontrolujte směr rotace. Případně změňte polaritu v zástrčce.

Opravy elektrických prvků může provést jen odborník.

V případě dalších požadavků a dotazů uvádějte následující informace:

- Výrobce motoru
- Vstupní proud motoru
- Data z výrobního štítku
- Data ze štítku u vypínání stroje

Jestli hodláte motor vrátit, musí být dodán s celou poháňací soustavou a vypínačem.

Dodržujte bezpečnostní pokyny!

- Výrobek splňuje požadavky normy EN 61000-3-11 a podléhá zvláštním připojovacím podmínkám. To znamená, že použití libovolných, volně vybraných připojovacích bodů není přípustné.
- Stroj může při špatných podmínkách sítě způsobit přechodné výkyvy napětí.
- Výrobek je určen pro použití výhradně v připojovacích bodech, které
 - a) nepřekračují maximální přípustnou impedanci sítě „Z“ nebo
 - b) které mají trvalou proudovou zatížitelnost nejméně 100 A na fázi.

Takto poškodené káble sú zdraviu a životu nebezpečné, preto ich nepoužívajte.

Drôty a sieťový kábel pravidelne kontrolujte, či nie sú poškodené. Pred kontrolou, samozrejme, štiepačku vypnite a odpojte zo siete. Použité káble musia spĺňať miestne požiadavky.

Jednofázový motor.

- Výrobok napájajte zo siete s parametrami 230 V/50 Hz.
- Predlžovací kábel dlhší ako 25m musí mať v priereze 1,5mm². Dlhší kábel min. 2, 5 mm².
- Prívod elektriny je chránený max. 16 A.

Trojfázový motor.

- Napájanie musí spĺňať požiadavky na motorovom štítiku.
- Všetky káble musia byť päťžilové.
- Predlžovací kábel musí mať v priereze min. 1,5mm².
- Prívod elektriny musí byť chránený 16 A.
- Po zapojení stroja skontrolujte smer rotácie. Prípadne zmeňte polaritu v zástrčke.

Opravy elektrických prvkov môže vykonať len odborník.

V prípade ďalších požiadaviek a otázok uvádzajte nasledujúce informácie:

- Výrobca motoru
- Vstupný prúd motoru
- Dáta z výrobného štítku
- Dáta zo štítku pri vypínaní stroja

Ak sa chystáte motor vrátiť, musí byť dodaný s celou poháňacou sústavou a vypínačom.

Dodržiavajte bezpečnostné upozornenia!

- Výrobok spĺňa požiadavky normy EN 61000-3-11 a podlieha špeciálnym podmienkam pripojenia. To znamená, že použitie na ľubovoľných voľne voliteľných prípojných bodoch nie je dovolené.
- Prístroj môže pri nevhodných sieťových pomeroch viesť k prechodným kolísaniam napätia.
- Výrobok je určený výhradne na používanie na prípojných bodoch, ktoré
 - a) neprekročia maximálnu prípustnú impedanciu siete „Z“, alebo
 - b) majú zaťažiteľnosť permanentným prúdom siete minimálne 100 A na fázu.

- Szigetelés sérülése a fali csatlakozóaljzatzból való kiszakítás miatt.
- Repedések a szigetelés öregedése miatt.

Ne használjon ilyen sérült elektromos csatlakozóvezetékeket, mivel használatuk a szigetelés sérülése miatt életveszélyes.

Rendszeresen ellenőrizze, hogy nem sérültek-e az elektromos csatlakozóvezetékek. Ügyeljen arra, hogy ellenőrzéskor a vezeték ne csatlakozzon a hálózatra.

Az elektromos csatlakozóvezetékek feleljenek meg a vonatkozó VDE és DIN rendelkezéseknek.

Csak H05VV-F jelölésű csatlakozóvezetékeket használjon.

A csatlakozóvezeték típusának megnevezését a vezeték fel kell tüntetni.

Váltóáramú motor

- A hálózati feszültség 230 V~ legyen
- A hálózati feszültség értéke 230 volt/50 Hz legyen.
- A hosszabbító vezeték 25 m-es hossz 1,5 mm²-es, 25 m-es hossz felett legalább 2,5 mm²-es keresztmetszettel rendelkezzenek. A hálózati csatlakozást 16 A-es lomha biztosítékok biztosítsák.

Háromfázisú motor

- A hálózati feszültség értéke 400 V/50 Hz legyen.
- A hálózati csatlakozó és hosszabbító vezeték öteresek legyenek: 3P * N * SL
- A hosszabbító vezeték keresztmetszete legalább 1,5 mm² legyen.
- A hálózati csatlakozást legfeljebb 16 A-es biztosítékkal kell levédeni.
- A hálózatra való csatlakoztatás vagy helyváltoztatás során ellenőrizze a forgásirányt, szükség esetén cserélje fel a polaritást egy CEE csatlakozódugóval.

A motor visszaküldése esetén mindig a teljes, a kapcsolót is tartalmazó meghajtóegységet küldje vissza.

Tartsa be a biztonsági utasításokat!

Kérdései esetén az alábbi adatokat kell megadni:

- Motor Gyártók
- Gép típuscímkéjének adatai
- Motor típuscímkéjének adatai

Ha visszatér a motor mindig küldje el a teljes hajtást kapcsolóval.

Kövesse a biztonsági előírásokat!

- A termék teljesíti az EN 61000-3-11 követelményeit és a külön-csatlakozási feltételek alá esik. Ez annyit jelent, hogy nem engedélyezett egy szabadon választható csatlakozási ponton történő használat.
- Kedvezőtlen hálózati viszonyoknál a készülék átmene-tileg feszültségi ingadozásokhoz vezethet.
- A termék kizárólagosan olyan csatlakozási pontokon levő használatra van előrelátva, amelyek
 - a) nem lépik túl a maximálisan engedélyezett $Z_{sys} = 0,271 \Omega$ hálózati impedanciát, vagy
 - b) amelyeknek fázisokként legalább 100 A-os hálózati tartós áram terhelhetőségük van.

- Vy jako uživatel se musíte ujistit, v případě potřeby i dotazem u svého dodavatele energie, zda váš připojovací bod, na kterém chcete výrobek provozovat, splňuje jeden ze dvou uvedených požadavků a) nebo b).

Údržba

Varování: Předem vypněte motor a stroj odpojte od elektrické sítě.

Návod k obsluze uchovávejte v blízkosti stroje.

Zařízení udržujte v čistotě.

Při čištění noste ochranné brýle.

Pozor: Syntetické části stroje nečistěte agresivním prostředkem. Doporučujeme použít jemné, slabší prostředky. Stroj se nesmí dostat do kontaktu s vodou.

- Ostří pily pravidelně kontrolujte. Používejte jenom naostřený kotouč, bez puklin a pokřivení. Všechna používaná nářadí musí splňovat požadavky evropského standardu v EN 847-1.
- Lemování stolu vyměňte, jestli je opotřebené.
- Povrchy očistěte od živice.
- I vnitřní prostory stroje očistěte od pilin a odřezků.
- Ucpané odsávání pilin zprůchodněte.

Elektrické nářadí nechávejte opravovat kvalifikovanými elektrikáři.

Toto elektrické nářadí odpovídá příslušným bezpečnostním předpisům. Opravy smí provádět pouze kvalifikovaný elektrikář s používáním originálních náhradních dílů; jinak může dojít k úrazům uživatele.

Servisní informace

Je třeba dbát na to, že u tohoto přístroje podléhají následující díly opotřebením přiměřenému použití nebo přirozenému opotřebením, resp. jsou potřebné jako spotřební materiál.

Rychle opotřebitelné díly*: Karbonový kartáč, pilový kotouč, baterie, stojany, posuvný stojan, rukojeť, klínové řemeny

* není nutně obsaženo v rozsahu dodávky!

- Ako používateľ musíte zabezpečiť, v prípade potreby po konzultáciách s vaším dodávateľom elektrickej energie, aby váš prípojný bod, na ktorom chcete výrobok prevádzkovať, spĺňal jednu z dvoch uvedených požiadaviek a) alebo b).

Údržba

Varovanie: Najprv vypnite motor a stroj odpojte od elektrického siete.

Návod na obsluhu uchovávajte v blízkosti stroja.

Zariadenie udržiavajte v čistote.

Pri čistení noste ochranné okuliare.

Pozor: Syntetické časti stroja nečistite agresívnym prostriedkom. Odporúčame použiť jemné, slabšie prostriedky. Stroj sa nesmie dostať do kontaktu s vodou.

- Ostrie píly pravidelne kontrolujte. Používajte len naostrený kotúč, bez puklín a pokrivenia. Všetky používané náradia musia spĺňať požiadavky európskeho štandardu v EN 847-1.
- Lemovanie stola vymeňte, ak je opotrebované.
- Povrchy očistite od živice.
- Vnútrotné priestory stroja očistite od pilín a odrezkov.
- Zapchané odsávanie pilín spriechodnite.

Elektrický prístroj nechajte opraviť vyučeným elektrikárom.

Tento elektrický prístroj zodpovedá príslušným bezpečnostným ustanoveniam. Opravy smie vykonávať iba elektrikár tak, že používa originálne náhradné diely, v opačnom prípade môže dôjsť k nehodám.

Servisné informácie

Je potrebné dbať na to, že v prípade tohto výrobku podliehajú nasledujúce diely bežnému pracovnému alebo prirodzenému opotrebeniu, resp. sú nasledujúce diely považované za spotrebný materiál.

Diely podliehajúce opotrebeniu*: Uhlíková kefa, pílový kotúč, batérie, stojany, posuvný stojan, rukoväť, klinové remene

* nie je bezpodmienečne obsiahnuté v objeme dodávky!

- Önnnek mint használónak biztosítani kell, ha szükséges akkor az energia ellátási vállalattal való megbeszélés után, hogy az Ön csatlakozási pontja, amelyen üzemeltetni akarja a terméket, a megnevezett a) vagy b) követelményt teljesíti.

Karbantartás

Figyelem! Minden egyes beállítás, karbantartás vagy javítás előtt húzza ki a hálózati csatlakozót!

A használati utasítást tartsa a gép közelében.

Tartsa tisztán a gépet.

Tisztítás közben viseljen védőszemüveget.

Vigyázat: Ne kezelje agresszív szerekkel az asztali műanyag részeit. Nedves kendő és lágy tisztítószer használatát javasoljuk. Ne érje víz a gépet.

- A Rendszeresen ellenőrizze a fűrészlapot. Csak jól megélezett, nem repedt és nem deformált fűrészlapal dolgozzon. Kizárólag az EN 847-1 európai szabványnak megfelelő szerszámokat szabad behelyezni.
- Az elkopott asztalbetétet azonnal cserélje ki.
- Az asztalfelületet mindig gyantamentes állapotban kell tartani.
- Rendszeresen tisztítsa meg a gép belső területét, például a fogszegmenst és a fordító szerkezet kiskerekét a fa- és forgácsmaradványoktól.
- Ha eltömődött a kidobónyílás, tisztítsa meg a fűrészportól.

Az elektromos szerszámot villamossági szakemberrel javíttassa meg. Ez az elektromos szerszám megfelel a vonatkozó biztonsági előírásoknak. Javításokat csak villamossági szakember végezhet, eredeti pótalkatrészekkel; ellenkező esetben a gép használója balesetet szenvedhet.

Szervíz-információk

Figyelembe kell venni, hogy ennél a terméknél a következő részek már használat szerinti vagy természetes kopásnak vannak alávétve ill. a következő részekre van mint fogyóeszközökre szükség.

Gyorsan kopó részek*: Szénkefe, fűrészlap, elemek, asztali bélések, csúszó állvány, nyomógomb, ékszíjak

* nincs okvetlenül a szállítás terjedelmében!

Řešení problémů

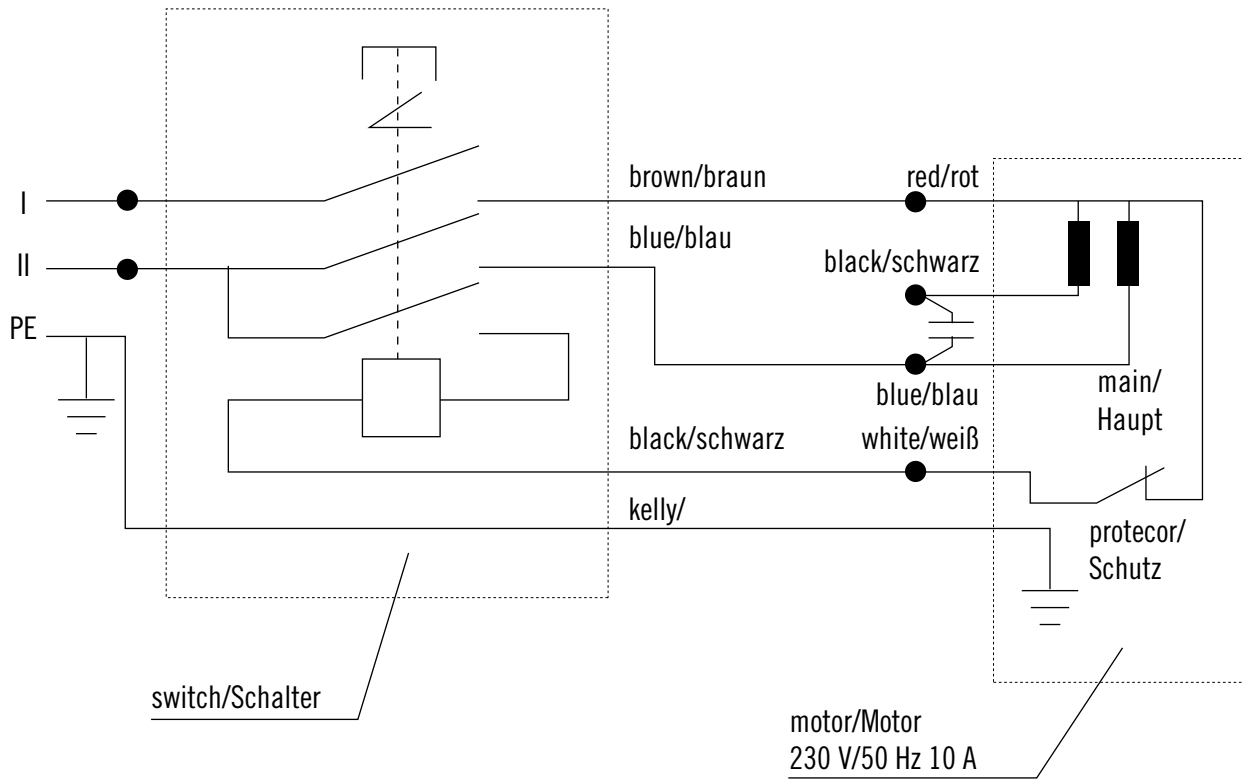
Závada	Možná příčina	Odstranění
1. Pilový list se po zastavení motoru uvolní	Utahovací matice je málo utažená	Utáhněte pravý závit utahovací matice
2. Motor se nespustí	a) Selhání síťové pojistky	a) Zkontrolujte síťovou pojistku
	b) Chybný prodlužovací kabel	b) Vyměňte prodlužovací kabel
	c) Připojení k motoru nebo spínači není v pořádku	c) Kontrola kvalifikovaným elektrikářem
	d) Vadný motor nebo spínač	d) Kontrola kvalifikovaným elektrikářem
3. Nesprávný směr otáčení motoru	a) Vadný kondenzátor	a) Kontrola kvalifikovaným elektrikářem
	b) Nesprávné připojení	b) Nechte vyměnit polaritu zásuvky kvalifikovaným elektrikářem
4. Motor nemá žádný výkon, pojistka vyskočí	a) Průřez prodlužovacího kabelu není dostatečný	a) viz Elektrické připojení
	b) Přetažení způsobené tupým pilovým listem	b) Vyměňte pilový list
5. Spáleniny na řezné ploše	a) Tupý pilový list	a) Naostření pilového listu, výměna
	b) Nesprávný pilový list	b) Vyměňte pilový list

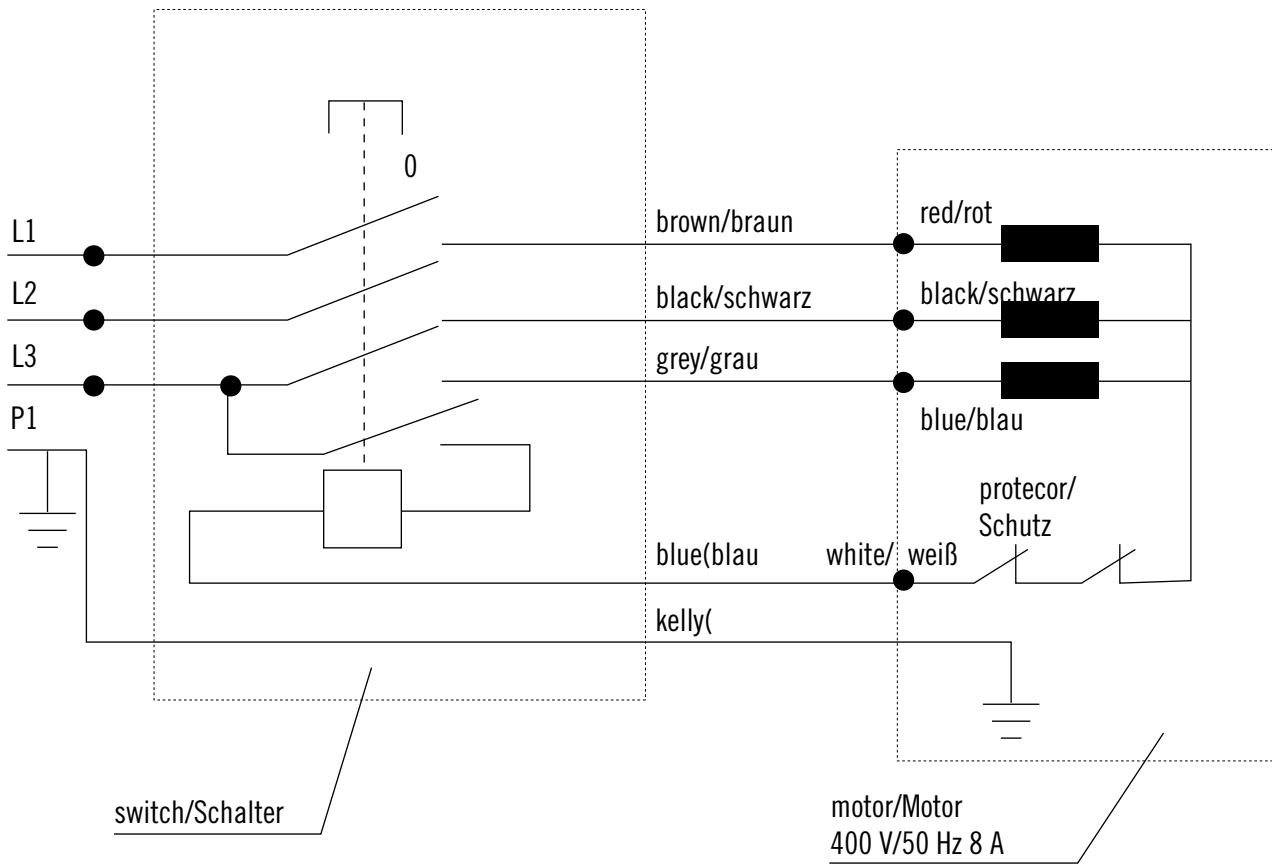
Riešenie problémov

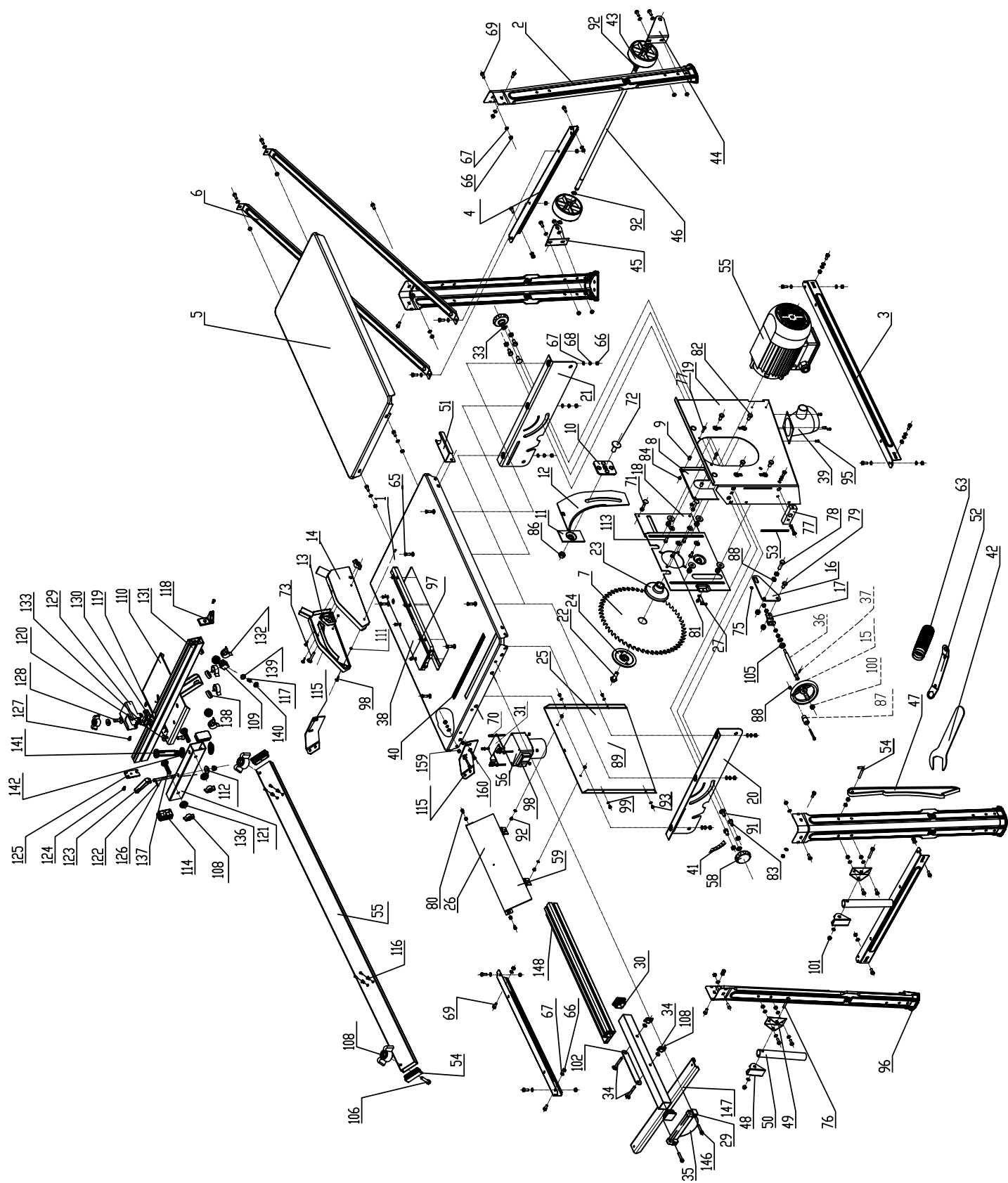
Porucha	Možná príčina	Riešenie
1. Pílový kotúč sa po zastavení motora uvoľní	Uťahovacia matica slabo pritiahnutá	Utiahnite pravý závit uťahovacej matice
2. Motor sa nespustí	a) Zlyhanie sieťovej poistky	a) Skontrolujte sieťovú poistku
	b) Chybný predlžovací kábel	b) Vymeňte predlžovací kábel
	c) Pripojenie k motoru alebo prepínač nie sú v poriadku	c) Kontrola kvalifikovaným elektrikárom
	d) Chybný motor alebo prepínač	d) Kontrola kvalifikovaným elektrikárom
3. Nesprávny smer otáčania motora	a) Chybný kondenzátor	a) Kontrola kvalifikovaným elektrikárom
	b) Nesprávne pripojenie	b) Nechajte vymeniť polaritu zásuvky kvalifikovaným elektrikárom
4. Motor nemá žiadny výkon, poistka vyskočí	a) Prierez predlžovacieho kábla nie je dostatočný	a) Pozrite Elektrické pripojenie
	b) Preťaženie spôsobené tupým pílovým listom	b) Vymeňte pílový list
5. Spálené plochy na reznej ploche	a) Tupý pílový list	a) Naostrenie pílového listu, výmena
	b) Nesprávny pílový list	b) Vymeňte pílový list

Hibaelhárítás

Rendellenesség	Lehetséges ok	Megoldás
1. A fűrészlap leválik a motor leállítását követően	A rögzítőanya nincs eléggé meghúzva	Húzza meg az anyát a jobbmenet irányába
2. A motor nem indul	a) A hálózati biztosíték meghibásodása	a) Ellenőrizze a hálózati biztosítékot
	b) A hosszabbító kábel meghibásodása	b) Cserélje ki a hosszabbító kábelt
	c) A motor vagy a kapcsoló csatlakoztatása nincs rendben	c) Ellenőriztesse szakképzett villanyszerelővel
	d) A motor vagy a kapcsoló meghibásodása	d) Ellenőriztesse szakképzett villanyszerelővel
3. A motor rossz irányba forog	a) A kondenzátor meghibásodása	a) Ellenőriztesse szakképzett villanyszerelővel
	b) Nem megfelelő a csatlakoztatás	b) Cseréltesse meg szakképzett villanyszerelővel a fali konnektor polaritását
4. A motor nem ad le teljesítményt, a biztosíték kiold	a) A hosszabbító kábel keresztmetszete nem elegendő	a) Nézze meg az elektromos csatlakoztatást
	b) Az életlen fűrészlap túlterhelést okoz	b) Cserélje ki a fűrészlapot
5. Égett foltok a vágási felületen	a) Életlen fűrészlap	a) Élesítse meg a fűrészlapot vagy cserélje ki
	b) Nem megfelelő fűrészlap	b) Cserélje ki a fűrészlapot







Konformitätserklärung



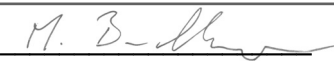
DE	erklärt folgende Konformität gemäß EU-Richtlinie und Normen für den Artikel	SK	prehlasuje nasledujúcu zhodu podľa smernice EU a noriem pre výrobok
GB	hereby declares the following conformity under the EU Directive and standards for the following article	EST	kinnitab järgmist vastavus vastavalt ELi direktiivi ja standardite järgmist artiklumbrit
FR	déclare la conformité suivante selon la directive UE et les normes pour l'article	LT	pareiškia, taip atitiktis pagal ES direktyvos ir standartai šį straipsnį
IT	dichiara la seguente conformità secondo le direttive e le normative UE per l'articolo	LV	apliecina šādu saskaņā ar ES direktīvu atbilstības un standarti šādu rakstu
CZ	prohlašuje následující shodu podle smernice EU a norem pro výrobek	NL	verklaart hierbij dat het volgende artikel voldoet aan de daarop betrekking hebbende EG-richtlijnen en normen
HU	az EU-irányelv és a vonatkozó szabványok szerinti következo megfeleloségi nyilatkozatot teszi a termékre	RUS	заявляет о соответствии товара следующим директивам и нормам ЕС
HR	ovime izjavljuje da postoji sukladnost prema EU-smjernica i normama za sljedece artikle	PT	declara o seguinte conformidade com a Directiva da UE e as normas para o seguinte artigo
RO	declară următoarea conformitate corespunzător directivelor și normelor UE pentru articolul	ES	declara la conformidad siguiente según la directiva la UE y las normas para el artículo
TR	Normları gereğince asagıdaki uygunluk açikla masını sunar.	DK	erklærer hermed, at følgende produkt er ioverensstemmelse med nedenstående EUDirektiver og standarder:
FIN	vakuuttaa täten, että seuraava tuote täyttää ala esitettyt EU-direktiivit ja standardit	SE	försäkrar härmed följande överensstämmelse enligt EU-direktiv och standarder för följande artikeln
PL	deklaruje, że produkt jest zgodny z następującymi dyrektywami UE i normami	NO	erklærer herved følgende samsvar under EU-direktiv og standarder for følgende artikkel
SLO	izjavlja sledeco skladnost z EU-direktivo in normami za artikel	BG	декларира съответното съответствие съгласно Директива на ЕС и норми за артикул

Tischkreissäge- TS310

<input type="checkbox"/>	2014/29/EU	<input type="checkbox"/>	89/686/EC_96/58/EC
<input checked="" type="checkbox"/>	2014/35/EU	<input checked="" type="checkbox"/>	2006/42/EC
<input type="checkbox"/>	2006/28/EC	<input checked="" type="checkbox"/>	Annex IV Notified Body: TÜV Rheinland LGA Products GmbH, Tillystraße 2, D - 90431 Nürnberg, Germany Notified Body No.: 0197 Reg. No.: BM 50321871 0001
<input type="checkbox"/>	2005/32/EC	<input type="checkbox"/>	2000/14/EC_2005/88/EC
<input checked="" type="checkbox"/>	2014/30/EU	<input type="checkbox"/>	Annex V
<input type="checkbox"/>	2004/22/EC	<input type="checkbox"/>	Annex VI Noise: measured L_{WA} = xx dB(A); guaranteed L_{WA} = xx dB(A) Notified Body: Notified Body No.:
<input type="checkbox"/>	1999/5/EC	<input type="checkbox"/>	2004/26/EC
<input type="checkbox"/>	2014/68/EU	<input type="checkbox"/>	Emission. No:
<input type="checkbox"/>	90/396/EC		
<input checked="" type="checkbox"/>	2011/65/EU		

Standard references: EN 61029-1:2009+A11:2010; EN 61029-2-1:2012; EN 55014-1; EN 55014-2; EN 61000-3-2; EN 61000-3-11

Ichenhausen, den 25.11.2015


Unterschrift / Markus Bindhammer / Technical Director

First CE: 2015
Art.-No. 4901305901 / 4901305902
Subject to change without notice

Documents registrar: Stefan Hartinger
Günzburger Str. 69, D-89335 Ichenhausen

Garantie DE

Offensichtliche Mängel sind innerhalb von 8 Tagen nach Erhalt der Ware anzuzeigen, andernfalls verliert der Käufer sämtliche Ansprüche wegen solcher Mängel. Wir leisten Garantie für unsere Maschinen bei richtiger Behandlung auf die Dauer der gesetzlichen Gewährleistungsfrist ab Übergabe in der Weise, dass wir jedes Maschinenteil, das innerhalb dieser Zeit nachweisbar in Folge Material- oder Fertigungsfehler unbrauchbar

werden sollte, kostenlos ersetzen. Für Teile, die wir nicht selbst herstellen, leisten wir nur insoweit Gewähr, als uns Gewährleistungsansprüche gegen die Vorlieferanten zustehen. Die Kosten für das Einsetzen der neuen Teile trägt der Käufer. Wandlungs- und Minderungsansprüche und sonstige Schadensersatzansprüche sind ausgeschlossen.

Warranty GB

Apparent defects must be notified within 8 days from the receipt of the goods. Otherwise, the buyer's rights of claim due to such defects are invalidated. We guarantee for our machines in case of proper treatment for the time of the statutory warranty period from delivery in such a way that we replace any machine part free of charge which provably becomes unusable due to faulty material or defects of fabrication within such period of

time. With respect to parts not manufactured by us we only warrant insofar as we are entitled to warranty claims against the upstream suppliers. The costs for the installation of the new parts shall be borne by the buyer. The cancellation of sale or the reduction of purchase price as well as any other claims for damages shall be excluded.

Garantie FR

Les défauts visibles doivent être signalés au plus tard 8 jours après la réception de la marchandise, sans quoi l'acheteur perd tout droit au dédommagement.

Nous garantissons nos machines, dans la mesure où elles sont utilisées de façon conforme, pendant la durée légale de garantie à compter de la réception, sachant que nous remplaçons gratuitement toute pièce de la machine devenue inutilisable du fait d'un défaut de matière ou d'usinage durant cette période. Toutes les pièces

que nous ne fabriquons pas nous-mêmes ne sont garanties que si nous avons la possibilité d'un recours en garantie auprès des fournisseurs respectifs. Les frais de main d'œuvre occasionnés par le remplacement des pièces sont à la charge de l'acquéreur. Tous droits à réhibition et toutes prétentions à une remise ainsi que tous autres droits à dommages et intérêts sont exclus

Garanzia IT

Vizi evidenti vanno segnalati entro 8 giorni dalla ricezione della merce, altrimenti decadono tutti i diritti dell'acquirente inerenti a vizi del genere. Appurato un impiego corretto da parte dell'acquirente, garantiamo per le nostre macchine per tutto il periodo legale di garanzia a decorrere dalla consegna in maniera tale che sostituiamo gratuitamente qualsiasi componente che entro tale periodo presenti dei vizi di materiale o di fabbricazione

tali da renderlo inutilizzabile. Per componenti non fabbricati da noi garantiamo solo nella misura nella quale noi stessi possiamo rivendicare diritti a garanzia nei confronti dei nostri fornitori. Le spese per il montaggio dei componenti nuovi sono a carico dell'acquirente. Sono escluse pretese di risoluzione per vizi, di riduzione o ulteriori pretese di risarcimento danni.

Garantie NL

Zichtbare gebreken moeten binnen de 8 dagen na ontvangst van de goederen worden gemeld, zo niet verliest de verkoper elke aanspraak op grond van deze gebreken. Onze machines worden geleverd met een garantie voor de duur van de wettelijke garantietermijn. Deze termijn gaat in vanaf het moment dat de koper de machine ontvangt. De garantie houdt in dat wij elk onderdeel van de machine dat binnen de garantietermijn aantoonbaar onbruikbaar wordt als gevolg van materiaal- of productiefouten, kosteloos vervangen. De garantie vervalt echter

bij verkeerd gebruik of verkeerde behandeling van de machine. Voor onderdelen die wij niet zelf produceren, geven wij enkel de garantie die wij zelf krijgen van de oorspronkelijke leverancier. De kosten voor de montage van nieuwe onderdelen vallen ten laste van de koper. Eisen tot het aanbrengen van veranderingen of het toestaan van een korting en overige schadeloosstellingsclaims zijn uitgesloten.

Garantii EE

Ilmselgetest vigadest tuleb teatada 8 päeva jooksul pärast kauba kättesaamist, vastasel juhul kaotab ostja kõik õigused garantiile nimetatud vigade tõttu. Õige käsitemise korral anname oma masinatele garantii seadusega ettenähtud ajaks alates kauba üleandmisest nii, et vahetame tasuta välja kõik masina osad, mis nimetatud aja

jooksul peaks muutuma kasutuskõlmatuks materjali- või tootmisvea tõttu. Osade eest, mida me ise ei tooda, anname garantii vaid selles osas, mis tarnija on meile garanteerinud. Uute osade paigaldamise kulud kannab ostja. Muutmis- ja amortisatsiooninõuded ning muud kahjutasu nõuded välistatakse.

Záruka CZ

Zjevné nedostatky je nutné nahlásit do 8 dnů pro obdržení zboží, jinak kupující ztratí veškeré nároky vyplývající z těchto nedostatků. Poskytujeme záruku pro naše stroje při správném používání na dobu zákonně záruční lhůty od předání takovým způsobem, že každý díl stroje, který se stane během této doby prokazatelně nepoužitelným z důvodu vady materiálu nebo výroby, bezplatně nahradíme. Za díly, které sami nevyrobíme,

poskytujeme záruku jen v takovém rozsahu, v jakém nám přísluší nároky na záruku od subdodavatelů. Náklady za používání nových dílů přebírá kupující. Nároky na vrácení peněz a slevu z kupní ceny a jiné nároky na náhradu škody jsou vyloučeny. Kotouč pily je opotřebitelný díl a je rovněž zásadně vyloučen z jakýchkoli nároků na záruku.

Garanti NO

Åpenbare mangler skal meldes innen 8 dager etter at varen er mottatt, ellers taper kunden samtlige krav pga slik mangel. Vi gir garanti for at våre maskiner ved riktig behandling under den rettslige garantiidens varighet, fra overlevering, på den måten at vi erstatter kostnadsfritt hver maskin del, som innen denne tiden påviselig er

ubrukbar som følge av material- eller produksjonsfeil. For deler som vi ikke produserer selv, yter vi garanti kun i den utstrekning som garantikrav mot underleverandør tilkommer oss. Kjøperen bærer kostnadene ved montering av nye deler. Endrings- og verditapskrav og øvrige skadeerstatningskrav er utelukket.

Takuu FI

Ilmeisistä puutteista tulee ilmoittaa kahdeksan päivän kuluessa tavaran vastaanottamisesta. Muutoin ostaja ei voi vaatia korvausta ko. puutteista. Annamme takuun oikein käsitellyille koneillemme lakisääteiseksi takuujaksi tavaran luovutuksesta alkaen siten, että vaihdamme korvauksetta minkä tahansa koneenosan, joka osoittautuu tämän ajan kuluessa käyttökelvottomaksi raaka-aine- tai valmistusvirheestä johtuen. Osille, joita

emme valmista itse, annamme takuun vain mikäli osien toimittaja on antanut niistä takuun meille. Uusien osien asennuskustannukset maksaa ostaja. Purku- ja vähennysvaatimukset ja muut vahingonkorvausvaatimukset eivät tule kysymykseen.

Garanti SE

Med denna maskin följer en 24 månaders garanti. Garantin täcker endast material- och konstruktionsfel. Defekta delar ersätts utan omkostningar, men kunden står för installationen. Vår garanti täcker endast originaldelar. Anspråk på garanti öreigger inte för: garantin täcker ej, transportskadorna, skador orsakade av felaktig

behandling och då skötsel föreskrifter inte beaktats. Vidare kan garantikrav endast ställas för maskiner som inte har reparerats av tredje part.

Záruka SK

Zrejme vady musia byť predstavené v priebehu 8 dní po obdržaní tovaru, ináč zákazník stratí všetky nároky týkajúce sa takejto vady. Ponúkame záruku na naše aparáty, ktoré sú správne používané počas zákonného termínu záruky tak, že bezplatne vymeníme každú časť aparátu, ktorá sa v priebehu tohto času môže stať dokázateľne nefunkčnou dôsledkom materiálnej či výroby vady. Na časti ktoré sami nevyrobíme, poskytujeme

záruku iba v rozsahu, v ktorom nám prísluší nárok na záručné plnenie k subdodávateľovi. Za trový týkajúce sa inštalácie novej súčiastky je zodpovedný zákazník. Nárok na výmenu tovaru, na zľavu a iné nároky na nahradenie škody sú vylúčené.

Garancija SI

Očitne pomanjkljivosti je potrebno naznaniti 8 dni po prejemu blaga, v nasprotnem primeru izgubi kupec vse pravice do garancije zaradi takšnih pomanjkljivosti. Za naše naprave dajemo garancijo ob pravilni uporabi za čas zakonsko določenega roka garancije od prodaje in sicer na takšen način, da vsak del naprave brezplačno nadomestimo, za katerega bi se v tem roku izkazalo, da je zaradi slabega materiala ali slabe izdelave neupora-

ben. Za dele, ki jih sami ne izdelujemo, jamčimo samo toliko, kolikor zahteva garancija drugih podjetij. Stroški za vstavljanje novih delov nosi kupec. Zahteve za spreminjanje in zmanjšanje ter ostale zahteve za nadomestilo škode so izključene.

Гарантия RU

Об очевидных дефектах необходимо уведомить в течение 8 дней после получения товара. В ином случае все претензии покупателя по таким дефектам не принимаются. Мы предоставляем гарантию на наши машины при условии правильного обращения с ними. Гарантия действует с момента передачи машины в течение установленного законом гарантийного срока. В течение этого времени мы гарантируем бесплатную замену любой части машины, если они стали непригодны к использованию в результате доказуемых ошибок в

применяемых материалах или при изготовлении. На части машины, которые мы не изготавливаем сами, мы предоставляем гарантии в той мере, насколько нас касаются рекламационные претензии к изготовителям. Расходы по замене деталей несет покупатель. Претензии на расторжение договора купли-продажи, штрафы и прочие требования о возмещении ущерба исключаются.

Záruka DK

Åbenlyse fejl skal indberettes senest 8 dage efter modtagelsen af varen, ellers kunden mister alle krav som følge af mangel. Vi garanterer, at vores maskiner ved passende behandling under den juridiske garantiperiode varighed af overdragelsen, på den måde, at vi erstatter fri hver maskine, som på dette tidspunkt bevisligt

ubrugelig på grund af materiale- eller fabrikationsfejl. For dele, som vi ikke producerer selv, giver vi garanti kun i det omfang, at garantikrav mod underleverandøren er vores. Køberens bærer omkostningerne ved at installere nye dele. Skift og værdi tab krav og andre erstatningskrav er udelukket.

Szavatosság HU

A nyilvánvaló hibákat ki kell jelenteni számított 8 napon belül az áruk, különben a vevő elveszti minden igényt az ilyen hibák. Kinálunk garanciát a gépeinket a megfelelő kezelési időtartamának hallgatolagos garancia a szállítási időpontját oly módon, hogy cserélje ki minden egyes része ezen idő alatt észlelhető a sorban anyag-vagy gyártási

legyen hiábavaló, ingyen. Az alkatrészeket, hogy nem termel magunkat, hogy csak olyan garanciát, hiszen jogosultak jótállási igények beszállítókkal szemben. A költségek beillesztése az új részek a vevőnek. Átalakítása és csökkentése követelések és egyéb kártérítési igények ki vannak zárva.