

# Návod k obsluze

\_\_\_\_\_ Odsávací zařízení

\_\_\_\_\_ SAA 902



SAA 902

SAA 902

## Shrnutí

### Identifikace výrobku

Odsávací zařízení	Objednací číslo
SAA 902	5923902

### Výrobce

Stuermer Maschinen GmbH  
Dr.-Robert-Pfleger-Str. 26  
D-96103 Hallstadt

### Údaje o návodu k obsluze

Překlad originálního návodu k obsluze

Datum vydání: 30.06.2019

Verze: 1.01

### Autorská práva

Copyright © 2019 Stürmer Maschinen GmbH, Hallstadt, Německo.

Tato dokumentace je autorsky chráněna. Z něj vyplývající práva, zejména právo překladu, dotisku, použití obrázků, rádiového vysílání, citování, reprodukce a uložení v zařízeních na zpracování dat zůstávají vyhrazena. Zneužití je trestné.

Technické změny a chyby jsou vyhrazeny.

## Obsah

<b>1 Úvod .....</b>	<b>3</b>
1.1 Autorská práva.....	3
1.2 Zákaznický servis .....	3
1.3 Omezení odpovědnosti.....	3
<b>2 Bezpečnost .....</b>	<b>3</b>
2.1 Význam symbolů .....	3
2.2 Odpovědnost provozovatele .....	4
2.3 Kvalifikace personálu .....	4
2.4 Osobní ochranné pomůcky.....	4
2.5 Výstražné štítky na stroji.....	5
2.6 Všeobecná bezpečnostní opatření .....	5
2.7 Bezpečnostní opatření při styku s elektřinou .....	6
2.8 Bezpečnostní opatření pro použití pilových pásů6	
2.9 Bezpečnostní opatření pro práci.....	6
2.10 Bezpečnostní opatření během údržby a opravy7	
2.11 Bezpečnostní kontrola .....	7
<b>3 Správný účel použití .....</b>	<b>7</b>
3.1 Zbytková rizika.....	7
<b>4 Technická data .....</b>	<b>8</b>
4.1 Tabulka .....	8
4.2 Typový štítek.....	8
<b>5 Popis stroje.....</b>	<b>8</b>
5.1 Stroj .....	8
5.2 Rozsah dodávky .....	8
5.3 Příslušenství .....	9
<b>6 Převaha, balení a skladování.....</b>	<b>9</b>
6.1 Dodání .....	9
6.2 Balení.....	9
6.3 Skladování.....	9
6.4 Ustavení a zapojení .....	9
6.5 Požadavky na místo ustavení.....	9
6.6 Uvedení stroje do provozu.....	9
6.7 Ustavení stroje.....	11
6.8 Uvedení do provozu.....	11
6.9 Elektrické připojení .....	12
6.10 Statická elektřina .....	12
<b>7 Provoz .....</b>	<b>12</b>
7.1 Zapnutí.....	12
7.2 Nouzový vypínač .....	12
7.3 Vyprázdnění vaku na třísky .....	12
7.4 Převaha odsávacího zařízení .....	12
<b>8 Čistění, údržba a opravy.....</b>	<b>13</b>
<b>9 Čistění .....</b>	<b>13</b>
<b>10 Řešení poruch .....</b>	<b>14</b>
<b>11 Likvidace vyřazeného stroje .....</b>	<b>15</b>
11.1 Vyjmutí z provozu .....	15
11.2 Likvidace elektrických zařízení .....	15
11.3 Likvidace odpadu přes shromaždiště odpadu 15	
<b>12 Náhradní díly .....</b>	<b>15</b>
12.1 Objednání náhradních dílů .....	15
12.2 Rozpadové schéma .....	16
<b>13 Schéma zapojení .....</b>	<b>17</b>
<b>14 ES - Prohlášení o shodě .....</b>	<b>18</b>

## 1 Úvod

Děkujeme Vám za zakoupení odsávání Holzstar a jsme přesvědčeni, že jste tím učinili správnou volbu.

**Před uvedením stroje do provozu si pečlivě přečtěte tento návod k obsluze.**

Najdete v něm informace o správném uvedení zařízení do provozu, jeho účelu použití, stejně jako informace o bezpečném a efektivním provozu a údržbě.

Návod k obsluze je nedílnou součástí zařízení. Uchovávejte ho proto vždy na pracovišti. Mimo pokyny v tomto návodu se také řiďte obecně platnými bezpečnostními předpisy.

### 1.1 Autorská práva

Obsah tohoto návodu k obsluze je chráněn autorskými právy. Jeho použití je dovoleno v rámci použití stroje. Jakékoli jiné použití není bez písemného souhlasu výrobce povoleno.

### 1.2 Zákaznický servis

Pro technické informace prosím kontaktujte Vašeho prodejce nebo náš zákaznický servis.

**První hanácká BOW spol. s r.o.**  
Příčná 84/1, 779 00 Olomouc

Tel: + 420 585 378 012  
Fax: + 420 585 378 012  
E-mail: bow@bow.cz  
Internet: www.bow.cz

Máme vždy zájem o informace a zkušenosti z provozu, které mohou být cenné pro zlepšení našich výrobků.

### 1.3 Omezení odpovědnosti

Veškeré informace a pokyny v tomto manuálu byly vypracované v souladu s platnými normami a předpisy, při známém stavu techniky a dlouholetých znalostech a zkušenostech.

V některých případech výrobce nenese žádnou odpovědnost za škody a to při:

- nedodržení těchto pokynů,
- nesprávném použití stroje,
- použití nepovolanými pracovníky,
- neoprávněných úpravách a technických změnách,
- použití neoriginálních náhradních dílů.
- Při použití nesprávných nebo vadných náhradních dílů zaniká záruka výrobce za případné škody.

Skutečný vzhled výrobku se může v důsledku technických změn lišit od uvedených vyobrazení. Platí závazky dohodnuté v dodavatelské smlouvě, všeobecné obchodní a dodací podmínky dodavatele a zákonná pravidla platná ke dni uzavření smlouvy.

## 2 Bezpečnost

Tato kapitola poskytuje přehled všech důležitých bezpečnostních prvků zařízení, které zajišťují bezpečnost osob i bezporuchový provoz zařízení. Další bezpečnostní pokyny najdete v jednotlivých kapitolách, ke kterým se vztahují.

### 2.1 Význam symbolů

#### Bezpečnostní pokyny

Bezpečnostní pokyny jsou v tomto návodu k obsluze označeny symboly. Bezpečnostním pokynům předchází signálová slova, která vyjadřují rozsah nebezpečí.



**POZOR!**

Tato kombinace symbolu a signálového slova upozorňuje na nebezpečnou situaci, která by mohla vést ke smrti nebo vážným zraněním.



**VAROVÁNÍ!**

Tato kombinace symbolu a signálního slova upozorňuje na nebezpečnou situaci, která by mohla vést ke smrti nebo vážným zraněním.



**POZOR!**

Tato kombinace symbolu a signálního slova upozorňuje na možnou nebezpečnou situaci, která by mohla vést k lehkému zranění.



**POZOR!**

Tato kombinace symbolu a signálního slova upozorňuje na možnou nebezpečnou situaci, která by mohla vést ke škodám na majetku nebo životním prostředí.



**UPOZORNĚNÍ!**

Tato kombinace symbolu a signálového slova upozorňuje na možnou nebezpečnou situaci, která by mohla vést ke škodám na majetku nebo životním prostředí.

## Tipy a doporučení



### Tipy a doporučení

Tento symbol upozorňuje na užitečné tipy a doporučení pro lepší a účinnější provoz bez závad.

Abyste snížili rizika a vyhnuli se nebezpečným situacím, řiďte se bezpečnostními pokyny, které jsou uvedeny v tomto návodu k obsluze.

## 2.2 Odpovědnost provozovatele

Provozovatel je osoba, která provozuje stroj pro komerční nebo obchodní účely a nese právní odpovědnost za ochranu uživatelů, zaměstnanců nebo třetích stran.

### Povinnosti provozovatele:

Pokud se stroj používá pro komerční účely, je provozovatel ze zákona odpovědný zajistit pracovní bezpečnost. Proto musí být dodržovány bezpečnostní předpisy a pokyny uvedené v tomto návodu k obsluze, stejně jako obecné bezpečnostní předpisy, předpisy pro ochranu životního prostředí a prevenci nehod. Zejména platí následující:

- Provozovatel se musí informovat o platných bezpečnostních předpisech a ohodnotit další rizika, která mohou vzniknout při zvláštních pracovních podmínkách. Poté z těchto informací musí vytvořit provozní pokyny pro provoz stroje.
- Provozovatel musí během celého provozu stroje kontrolovat, zda provozní pokyny odpovídají aktuálnímu stavu předpisů a upravovat pokyny dle potřeby.
- Provozovatel je zodpovědný za instalaci, provoz, řešení závad, údržbu a čištění stroje.
- Provozovatel musí zajistit, aby si všechny osoby, které mají co do činění se strojem, přečetly a porozuměly tomuto návodu k obsluze. Musí také zajistit pravidelné školení personálu a informovat personál o možných rizicích.
- Provozovatel musí poskytnout požadované bezpečnostní vybavení a dohlížet na jeho používání.

Dále je také provozovatel zodpovědný za udržování bezvadného technického stavu stroje. Proto platí následující:

- Provozovatel musí zajistit, aby byly dodržovány předepsané intervaly pro údržbu.
- Provozovatel musí nechat pravidelně kontrolovat funkčnost a úplnost všech bezpečnostních prvků.

## 2.3 Kvalifikace personálu

Různé činnosti uvedené v tomto návodu k obsluze vyžadují různé kvalifikace pracovníků.



### VAROVÁNÍ!

#### Nebezpečí při nedostatečné kvalifikaci personálu!

Nedostatečně kvalifikovaný personál nemusí rozpoznat možná rizika při zacházení se strojem, a tím vystavit sebe a ostatní osoby nebezpečí těžkých zranění, či dokonce smrti.

- Všechny práce smí provádět pouze kvalifikované osoby.
- Nedostatečně kvalifikované osoby musí zůstat mimo pracovní prostor stroje.

Pro všechny práce jsou vhodné pouze ti pracovníci, od nichž lze očekávat, že práci spolehlivě provedou. Osoby, jejichž pozornost je ovlivněna léky, alkoholem, či drogami, nesmí být připuštěny ke stroji.

Níže jsou uvedeny potřebné kvalifikace personálu pro jednotlivé činnosti:

### Obsluha stroje

Obsluha zařízení musí být poučená provozovatelem o jednotlivých činnostech a možných rizicích při nesprávném chování. Činnosti, které nespádají do normálního provozu stroje, smí obsluha vykonat pouze, pokud jsou uvedeny v tomto návodu k obsluze a provozovatel stroje je s nimi seznámený.

### Elektrikáři

Elektrikáři jsou na základě svého odborného vzdělání, znalostí a zkušeností, stejně jako znalostí příslušných norem a ustanovení schopni provádět příslušné práce na elektrických zařízeních, rozpoznat možná rizika a vyhnout se jim.

### Kvalifikovaní pracovníci

Kvalifikovaní pracovníci jsou na základě svého odborného vzdělání a zkušeností, stejně jako znalostí příslušných norem a ustanovení, schopni provádět příslušné práce, rozpoznat možná rizika a vyhnout se jim.

### Výrobce:

Některé práce smí provádět pouze kvalifikovaní pracovníci výrobce. Jiní pracovníci nejsou oprávněni tyto práce provádět. Pro provedení těchto prací kontaktujte Vašeho prodejce.

## 2.4 Osobní ochranné pomůcky

Osobní ochranné pomůcky slouží k ochraně bezpečnosti a zdraví obsluhy stroje. Personál musí tyto pomůcky používat dle pokynů tohoto návodu k obsluze.

Následující symboly označují jednotlivé ochranné pomůcky:



#### Ochranná helma a sluchátka

Ochranná sluchátka chrání uši před nadměrným hlukem. Ochranná helma chrání hlavu před padajícími předměty či jinými údery.



#### Ochranné brýle

Ochranné brýle chrání oči před odlétnutými díly.



#### Ochranné rukavice

Ochranné rukavice chrání ruce před ostrými hranami, stejně jako třením, opotřebením nebo hlubšími zraněními.



#### Ochranná maska

Ochranná maska chrání obličej před odlétnutými díly.



#### Bezpečnostní obuv

Pracovní obuv chrání nohy před rozdrčením, pádem předmětů a uklouznutím na kluzkém povrchu.



#### Pracovní oděv

Pracovní oděv je přiléhavý oděv s nízkou pevností v tahu.

## 2.5 Výstražné štítky na stroji

Na stroji jsou umístěny následující výstražné štítky (obr. 1) s pokyny, které je třeba dodržovat.



Obr. 1: Výstražné štítky:

Výstražné štítky umístěné na stroji nesmí být odstraněny. Poškozené nebo chybějící výstražné štítky mohou vést k poškození či nebezpečným situacím. Ihned je proto nahraďte novými štítky.

Pokud nejsou štítky snadno rozpoznatelné a čitelné, postavte stroj mimo provoz, dokud je nenahradíte novými štítky.

## 2.6 Všeobecná bezpečnostní opatření

Postupujte podle následujících pokynů:



### POZOR!

I při respektování všech bezpečnostních a pracovních pokynů zůstává při práci se strojem zbytkové riziko.

Toto riziko můžete snížit zvýšenou koncentrací a opatrností při práci a zacházení se strojem.

- Stroj smí obsluhovat a provádět na něm údržbu pouze osoby, které si přečetly a porozuměly tomuto návodu k obsluze. Obsluha stroje musí být vyškolená pro použití, nastavení a obsluhu stroje. Při předání stroje dalšímu majiteli je třeba předat i všechny dodané nástroje a podklady ke stroji.
- Odsávací zařízení zapněte až těsně před začátkem odsávání. Při pracovních přestávkách či krátkodobém nepoužívání stroje jej vypínejte. Nenechávejte stroj připravený k provozu bez dozoru.
- Nikdy neotevírejte ochranné kryty odsávacího zařízení za chodu.
- Pracovní prostor a podlahu v okolí stroje udržujte v čistotě a bez jakýchkoli překážek, aby nedošlo k ohrožení Vaší bezpečnosti během práce. Udržujte na pracovišti pořádek. Nepořádek na pracovišti může mít za následek nehody.
- Před a během práce zkontrolujte, zda se v nebezpečné blízkosti stroje nezdržují nepovolané osoby. Nepovolané osoby, zejména děti, nesmí přijít do kontaktu se strojem.
- Stroj nepoužívejte v blízkosti hořlavých látek, kapalin nebo plynů. Při odletu jisker by mohlo ke vzniku požáru či výbuchu.
- Stroj používejte pouze v suchém prostředí a zajistěte dostatečné osvětlení pracoviště.
- Chraňte stroj před vlhkostí.
- Pro zajištění správné a dlouhodobé funkčnosti stroje jej udržujte v čistotě. Respektujte pokyny pro údržbu stroje.
- Zapnutý stroj nikdy nenechávejte bez dozoru. Před opuštěním pracoviště stroj vypněte.



- Dřevěný prach je výbušný a může být zdraví škodlivý. Zejména tropické a tvrdé dřevo jsou klasifikovány jako karcinogenní.
- Vždy pracujte soustředěně a s rozumem. Nepoužívejte stroj, když nejste koncentrovaní.
- Obsluha a údržba stroje je zakázána osobám, které jsou pod vlivem alkoholu, drog, léků nebo mladší 18 let.
- Poškozené díly je třeba ihned vyměnit.
- Udržujte děti mimo pracoviště.
- Před začátkem odsávání se informujte o typu zpracovávaného materiálu a možném zdravotním ohrožení vzniklým prachem. V případě potřeby přijměte nezbytná ochranná opatření.
- Při práci s odsávacím zařízením vždy používejte ochranná sluchátka. Při práci je zakázáno nosit volné oblečení (kravaty, šály, rozepnuté bundy)! Existuje totiž nebezpečí vtáhnutí tohoto oblečení do rotujících dílů stroje. Dlouhé vlasy opatřete sítčkou na vlasy!
- Nemějte tělo při práci v nepřírozené poloze a vždy udržujte rovnováhu. Používejte pracovní obuv, abyste zvýšili svou stabilitu.
- Neodsávejte hořlavé plyny a materiály (např. lak), stejně jako kovové díly.
- Před dalším použitím stroje je nutné pečlivě zkontrolovat a řádně zkontrolovat správnou funkci ochranných prvků.
- Poškozené ochranné prvky a díly musí být řádně opraveny nebo vyměněny.
- Pokud na stroji nepracujete, vypněte zařízení na hlavním vypínači a odpojte zástrčku ze zásuvky.
- Používejte pouze originální náhradní díly.

## 2.7 Bezpečnostní opatření při styku s elektřinou

Postupujte podle následujících pokynů:



### POZOR!

Pro práci se strojem platí podmínky pro elektrická zařízení. Proto je potřeba v pravidelných časových intervalech nechat stroj zkontrolovat kvalifikovaným elektrikářem. Intervaly kontrol jsou závislé na příslušných ustanoveních.

Pro zajištění bezpečnosti stroje musí jeho zapojení provést pouze kvalifikovaný elektrikář.

- Nepoužívejte stroj, pokud jej nelze řádně vypínat a zapínat vypínačem, či pokud nejsou další ovládací prvky funkční.
- Napájecí kabel chraňte před horkem, olejem a ostrými hranami.

- Poškozený napájecí kabel nechejte neprodleně vyměnit.
- Zásuvka prodlužovacího kabelu musí být odolná proti stříkající vodě.
- Pravidelně prodlužovací kabel kontrolujte a v případě poškození jej vyměňte.
- Nepoužívejte poškozené prodlužovací kabely.
- Při použití zařízení vždy zajistěte proudový chránič (30 mA).

## 2.8 Bezpečnostní opatření pro použití pilových pásů

Postupujte podle následujících pokynů:

1. Používejte pouze vaky na třísky, které nejsou poškozené nebo deformované.
2. Používejte pouze originální Holzstar filtrační vaky.
3. Poškozené filtrační vaky ihned nechejte vyměnit. Dokud filtrační vak nevyměníte, odsávací zařízení nespouštějte.
4. Vždy používejte nové filtrační vaky a pytle na piliny.

## 2.9 Bezpečnostní opatření pro práci



### POZOR!

Stroj používejte pouze pro účely, pro které je určený.

1. Nepoužívejte stroj pro účely, pro které není určený.
2. Stroj nepřetěžujte! Lépe a bezpečněji pracujte v uve- deném rozmezí výkonu. Nepoužívejte stroj pro těžké práce, které vyžadují výkonnější stroj.
3. Kontrolujte stabilitu stroje.
4. Použitím jiných, než výrobcem doporučených, nástrojů a dalšího příslušenství vzniká nebezpečí poranění.
5. Před zapnutím stroje zkontrolujte, že jste odstranili všechno nářadí použité pro opravy a nastavení stroje.
6. Tento stroj není vhodný pro odsávání nebezpečného prachu.
7. V případě potřeby použijte vhodné osobní ochranné pomůcky. Ty mohou zahrnovat: Ochranná sluchátka pro ochranu před nadměrným hlukem; ochrannou masku pro snížení nebezpečí vdechnutí škodlivého prachu.

8. Před údržbou stroje či výměnou pytel na piliny je třeba odsávací zařízení zajistit proti nechtěnému uvedení do provozu.



### Ochrana dýchacího ústrojí

Při výměně a vyprazdňování pytle na třísky noste ochrannou roušku.

9. Nikdy nezasahujte do spuštěného nebo právě vypnutého stroje.
10. Postarejte se o dostatečné osvětlení pracoviště.
11. Abyste zamezili kontaktu s rotujícím větrákem, zakrytujte nepoužívané odsávací nátrubky.
12. Při práci ve venkovním prostředí používejte protiskluzovou pracovní obuv.
13. Při práci se vyvarujte abnormálnímu postoji či držení těla.
14. Pracoviště udržujte v čistotě a bez dřevěných zbytků a odlétnutých dílů.
15. Všechny odmontované bezpečnostní a ochranné prvky je třeba po ukončení údržby opět namontovat.

## 2.10 Bezpečnostní opatření během údržby a opravy



### VAROVÁNÍ!

Před údržbou či opravou stroje jej vypněte hlavním vypínačem a zajistěte vhodnými opatřeními proti neoprávněnému zapnutí.

- Po všech údržbářských a čistících pracích zkontrolujte, zda jsou všechny ochranné kryty a bezpečnostní prvky správně namontované a zda se v okolí stroje nenachází žádné nářadí.
- Poškozené bezpečnostní prvky, ochranné prvky a ostatní díly stroje musí být neprodleně opraveny či vyměněny.
- Dbejte na to, aby opravy elektrických dílů prováděli pouze kvalifikovaní elektrikáři. Je povoleno používat pouze originální náhradní díly. V opačném případě vzniká nebezpečí pro personál.

## 2.11 Bezpečnostní kontrola

Pravidelně zařízení kontrolujte.

Všechny bezpečnostní prvky kontrolujte:

- před začátkem práce,
- pravidelně jednou týdně,
- po každé údržbě či opravě.

## 3 Správný účel použití

Odsávací zařízení slouží k odsávání třísek a prachu, které vznikají při zpracovávání dřevěných materiálů. Odsávání kovových třísek je zakázáno. Vzhledem k prachovým emisím nepoužívejte odsávání déle než 1/2 hodiny denně v jedné místnosti.

Stroj smíte provozovat pouze v suchých a větraných prostorech. Použití stroje jiným než výše uvedeným způsobem, jeho úpravy bez souhlasu výrobce, či jeho provozování s jinými provozními údaji se považuje za nesprávné použití.

Za jakékoli škody způsobené nesprávným použitím neneseme odpovědnost.



### VAROVÁNÍ!

V případě nesprávného použití odsávacího zařízení vzniká nebezpečí pro personál, odsávací zařízení i další hmotný majetek a může být ovlivněn také správný chod stroje.

Při svévolných konstrukčních a technických změnách stroje zaniká záruka výrobce za následné škody.

Na jakékoli nároky na záruční plnění při nesprávném použití výrobku nebude brán zřetel.

## 3.1 Zbytková rizika

I když budete respektovat všechny bezpečnostní předpisy a pokyny a budete používat stroj pouze pro správný účel, existují ještě další rizika, která jsou uvedena níže:



Tato rizika lze minimalizovat respektováním pokynů, které jsou uvedeny v tomto návodu k obsluze.

## 4 Technická data

### 4.1 Tabulka

Typ	SAA 902
Délka	900 mm
Šířka / hloubka	500 mm
Výška	1 550 mm
Hmotnost	19 kg
Napětí	230 V
Jmenovitý průtok	1200 m <sup>3</sup> /h
Max. podtlak	1100 Pa
Odsávací nátrubek	100 mm
Příkon motoru	550 W
Výkon motoru	350 W

### 4.2 Typový štítek

Späne-Absauganlage Dust collector			
Typ Type	<b>SAA 902</b>	Serien-Nr. Serial no.	
Artikel-Nr. Item no.	5923902	Baujahr Year of manufacture	
Motorleistung Motor power	550 W	Netzanschluss Power connection	230 V / 50 Hz
Luftleistung Air performance	1200 m <sup>3</sup> /h	Stutzen Eingang Nozzle inlet	Ø 100 mm
Gewicht Weight	19 kg	Stutzen Abgang Nozzle outlet	1x Ø 100 mm
 www.holzstar.de		Stürmer Maschinen GmbH Dr.-Robert-Pfleger-Str. 26, 96103 Hallstadt Deutschland / Germany	

Obr. 2: Typový štítek SAA 902

## 5 Popis stroje

### 5.1 Stroj

Ilustrace v tomto návodu k obsluze slouží k základnímu porozumění a mohou se v detailech od skutečnosti lišit.



Obr. 3: Odsávací zařízení SAA 902

- 1 Háček na filtrační vak
- 2 Filtrační vak
- 3 Rychloupínání filtračního vaku
- 4 Přepravní držadlo
- 5 Rychloupínání pytle na piliny
- 6 Pytel na piliny
- 7 Základní deska
- 8 Podvozek
- 9 Odsávací hadice
- 10 Kolo
- 11 Stabilizační plech
- 12 Plastový kryt
- 13 Otvor pro háček na filtrační vak
- 14 Tlačítko ZAP/VYP
- 15 Motor

### 5.2 Rozsah dodávky

- 2 m hadice Ø 100 mm
- Redukce
- Filtrační vak
- Pytel na piliny



## 5.3 Příslušenství



### Tipy a doporučení

Doporučujeme používat pouze originální příslušenství Holzstar. Pouze originální příslušenství zaručuje řádné pracovní výsledky.

Název	Obj. číslo
Filtrační vak SAA 902	5930903
Pytel na piliny SAA 902 (10 ks)	5930904
Sada adaptérů pro SAA 902	5930905

## 6 Přeprava, balení a skladování

### 6.1 Dodání

Po dodání stroje zkontrolujte, zda nedošlo k jeho poškození během přepravy. Pokud došlo k poškození stroje, ihned to oznamte přepravci nebo prodejci.

### 6.2 Balení

Všechny použité materiály pro balení stroje jsou recyklovatelné a musí proto dojít k jejich hmotné recyklaci.

Papír a kartony odevzdejte do sběrný papíru.

Fólie jsou vyrobeny z polyethylenu (PE) a výplňové části z polystyrenu (PS). Tyto látky odevzdejte k řádné likvidaci do sběrný nebo do kontejneru na plasty.

### 6.3 Skladování

Stroj řádně vyčistěte před tím, než jej uskladníte v suchém, čistém a bezprašném prostoru při teplotách nad bodem mrazu. Překryjte stroj ochrannou plachtou.

## 6.4 Ustavení a zapojení

### 6.5 Požadavky na místo ustavení

Vyjměte stroj z balení a odstraňte ochranné folie.

Pro zajištění dobré funkčnosti stroje, stejně jako dosažení jeho dlouhé životnosti, musí místo ustavení splňovat následující kritéria:

- Podklad musí být rovný, pevný a bez vibrací.
- Místo ustavení, resp. pracoviště musí být suché a dobře větrané.
- Dbejte na to, aby stroj nebyl ustaven nebo uveden do provozu ve vlhkém nebo mokřém prostředí. Vlhkost vzduchu by neměla překročit 90 % a teplota vzduchu by se měla pohybovat v rozmezí -10 °C až +50 °C.
- Zajistěte dostatečný prostor pro obsluhu stroje, přepravu materiálu, stejně jako nastavovací práce a údržbu.
- Síťové napětí a frekvence musí odpovídat hodnotám motoru stroje.
- Pro místo ustavení musíte zajistit dostatečné osvětlení.

### 6.6 Uvedení stroje do provozu



**Použijte ochranné brýle!**



**Použijte pracovní obuv!**



**Použijte pracovní oděv!**

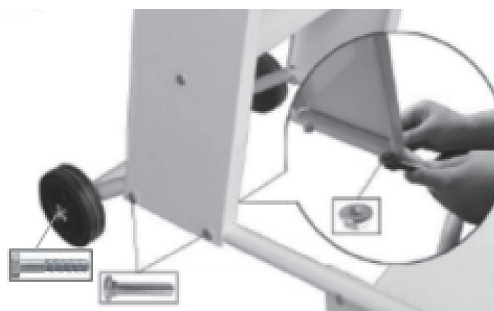


**POZOR!**

Před montáží a údržbou zařízení vytáhněte zástrčku z elektrické sítě!

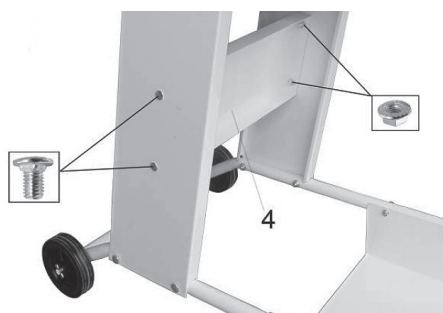
Krok 1: Vybalte stroj a zkontrolujte jeho úplnost.

Krok 2: Připevněte kola k podvozku pomocí dodaných šroubů a matic (obr. 4.).



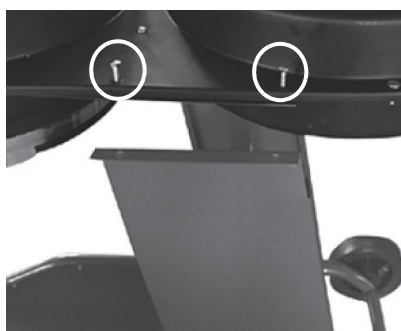
Obr. 4: Montáž kol a bočních krytů

Krok 3: Připevněte boční ochranný plech (4, obr. 5) pomocí šroubů (M8x10).



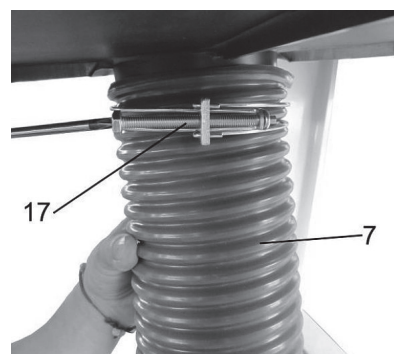
Obr. 5: Montáž bočních plechů

Krok 4: Položte smontované zařízení na stranu a sešroubujte obě strany podvozku pomocí šroubů M5x16 a matic M5 (obr. 6).



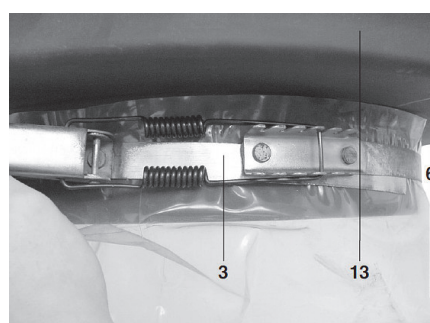
Obr. 6: Montáž zařízení

Krok 5: Odsávací hadici (7) opatřete svorkou (A) a nasadte ji až po doraz do přípojky. Poté ji zajistěte pomocí svorky (obr. 7).



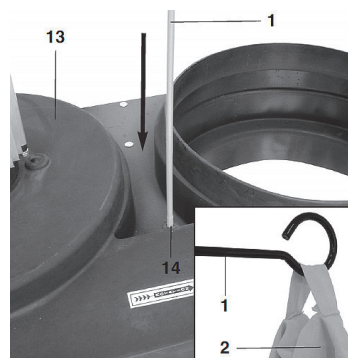
Obr. 7: Zajištění hadice

Krok 6: Navlékněte pytel na piliny (6) přes dolní otvor v plastovém krytu (13) tak, abyste jej zajistili rychloupínacím zařízením (3). (obr. 8).



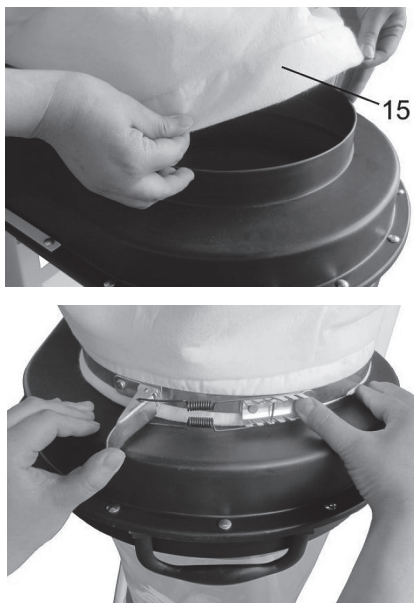
Obr. 8: Rychloupínání pytle na piliny

Krok 7: Zasuňte držák s háčkem do otvoru v krytu odsávacího zařízení a zavěste filtrační vak za háček (1) (obr. 9).



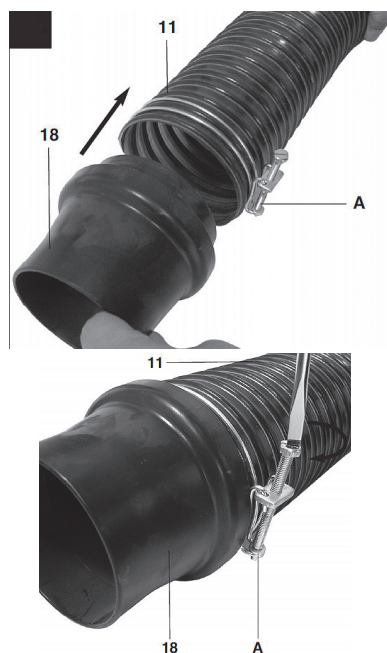
Obr. 9: Montáž držáku s háčkem

Krok 8: Navlékněte filtrační vak (15) přes horní otvor v plastovém krytu (13) tak, abyste jej zajistili rychloupínacím zařízením (5). (obr. 10).



Obr. 10: Rychloupínání

Krok 9: Pro připojení strojů s odsávacím nátrubkem o průměru 100 mm připojte odsávací hadici (11) a zajistěte ji svorkou (A). Odsávací adaptér (18) zasuňte do hadice až po doraz a zajistěte jej (A).



Obr. 11: Odsávací adaptér

## 6.7 Ustavení stroje

Stroj ustavte na stabilní a rovné podloží. Odstup od zdi musí činit minimálně 800 mm. Zkontrolujte napětí elektrického napájení. To se musí shodovat s napětím stroje.

Nepoužívejte stroj za deště nebo sněhu. Pravidelně provádějte údržbu stroje.



### POZOR!

Nebezpečí poranění při nestabilně ustaveném stroji! Zkontrolujte stabilitu stroje po jeho ustavení na podklad.



**Použijte ochranné rukavice!**



**Použijte pracovní oděv!**



**Použijte pracovní obuv!**

## 6.8 Uvedení do provozu

Krok 1: Zkontrolujte, zda je hadice pevně připojena k odsávacímu zařízení a zda je odsávací adaptér připojený k dřevoobráběcímu stroji.

Krok 2: Zkontrolujte, zda je pytel na třísky řádně upevněný.

Krok 3: Nejdříve zapněte odsávací zařízení, teprve poté zapněte dřevoobráběcí stroj.

Krok 4: Před vypnutím odsávacího zařízení nejdříve vypněte dřevoobráběcí stroj.

Krok 5: Pravidelně kontrolujte vak na třísky a vyprazdňujte jej.

Krok 6: Před tím, než stisknete vypínač, zkontrolujte, zda je filtrační vak řádně připevněn.

## 6.9 Elektrické připojení



### POZOR!

#### Dbejte na správné uzemnění stroje!

Statická elektřina způsobuje hromadění prachu.

- Nenbezpečí tvorby jisker s nebezpečím výbuchu!



### NEBEZPEČÍ!

#### Nebezpečí poranění elektrickým proudem!

Vážné nebezpečí poranění elektrickým proudem!

Při kontaktu s vodivými díly nastává bezprostřední ohrožení života možným úderem elektrického proudu.

- Stroj smí připojit do elektrické sítě pouze kvalifikovaný elektrikář.
- Práce na elektrickém vybavení stroje smí provádět pouze kvalifikovaní elektrikáři.

Zapojení stroje do elektrické sítě provedte v následujících krocích:

Krok 1: Stroj musí být vypnutý.

Krok 2: Stroj připojte k zásuvce 230 V (proudový chránič 30 mA). Používejte pouze prodlužovací kabely s dostatečným průřezem.

Krok 3: Zkontrolujte, zda jsou všechna bezpečnostní zařízení namontovaná.

Krok 4: Zapněte odsávací zařízení.

Krok 5: Zkontrolujte správný směr otáčení motoru.

## 6.10 Statická elektřina

Celé odsávání se skládá z elektricky nevodivých dílů.

Nevyměňujte umělohmotné díly za kovové. Zejména odsávací hadice nesmí být opatřena kovovými díly.

Pokud je hadice připevněna k elektricky vodivým dílům (např. kovová trubka), musí být řádně uzemněna pro rozptýlení elektrostatické energie.

## 7 Provoz

### 7.1 Zapnutí

- Zkontrolujte, zda je hadice pevně připojena k odsávacímu zařízení a zda je odsávací adaptér připojený k dřevoobráběcímu stroji.
- Zkontrolujte, zda je vak na třísky správně připevněný.
- Stisknutím zeleného tlačítka zapněte odsávací zařízení.
- Zapněte dřevoobráběcí stroj.

### 7.2 Nouzový vypínač

- Vypněte dřevoobráběcí stroj.
- Stisknutím červeného tlačítka vypněte odsávací zařízení.

### 7.3 Vyprázdnění vaku na třísky

- Pravidelně kontrolujte vak na třísky a vyprazdňujte jej. **POZOR:** Vytáhněte zástrčku z elektrické sítě!
- Naplněný vak pevně držte jednou rukou.
- Povolte rychloupínací mechanismus.
- Vyměňte vak a vyprázdňte jej.
- Opět vraťte vak do odsávacího zařízení a zajistěte rychloupínací mechanismus.

### 7.4 Přeprava odsávacího zařízení

Odsávací zařízení je vybaveno podvozek. Pro přepravu odsávacího zařízení mírně zvedněte přepravní madlo (4) (obr. 12) a přesuňte zařízení na požadované místo.



Obr. 12: Podvozek

## 8 Čištění, údržba a opravy



### Tipy a doporučení

Pro zajištění dobrého provozního stavu stroje musíte provádět pravidelnou údržbu zařízení.



### NEBEZPEČÍ!

#### Nebezpečí poranění elektrickým proudem!

Při kontaktu s vodivými díly nastává bezprostřední ohrožení života možným úderem elektrického proudu.

- Před začátkem údržby či opravy stroje vždy vypněte hlavní vypínač a vypojte zástrčku ze sítě.
- Připojování a opravy elektrického vybavení stroje smí provádět pouze kvalifikovaní elektrikáři.



### VAROVÁNÍ!

#### Nebezpečí při nedostatečné kvalifikaci personálu!

Nedostatečně kvalifikovaný personál nemusí rozpoznat možná rizika při údržbě stroje, a tím může vystavit sebe a ostatní osoby nebezpečí těžkých zranění, či dokonce smrti.

Všechny údržbářské práce smí provádět pouze kvalifikované osoby.



### UPOZORNĚNÍ!

Po všech údržbářských a čistících pracích zkontrolujte, zda jsou všechny ochranné kryty a bezpečnostní prvky správně namontované a zda se v okolí stroje nenachází žádné nářadí. Poškozené bezpečnostní prvky a ostatní díly stroje je třeba neprodleně opravit či vyměnit.

### Denně

- Po každém použití stroj řádně vyčistěte.
- Poškozené bezpečnostní prvky ihned vyměňte.

### Každý týden

- Pravidelně očistěte stroj pomocí vlhkého hadru. Nepoužívejte čisticí prostředky nebo rozpouštědla, mohly by poškodit plastové díly stroje. Dávejte pozor, aby se dovnitř stroje nedostala voda.
- Udržujte všechny bezpečnostní zařízení, větrací otvory a kryt motoru bez prachu a nečistot. Stroj čistěte čistým hadříkem nebo stlačeným vzduchem při nízkém tlaku.

- Při výměně a vyprazdňování pytle na prach noste ochrannou masku.

### Každý měsíc

- Zkontrolujte upevňovací šrouby na stroji.

### 2x ročně

- Nechejte provést kontrolu elektrických bezpečnostních prvků.

## 9 Čištění



### POZOR!

Před montáží a údržbou zařízení vytáhněte zástrčku z elektrické sítě!

### Pokyny pro čištění odsávání

- Motor a vypínač nečistěte proudem vody, pouze suchým hadrem.
- Při čištění použijte ochrannou roušku.



## 10 Řešení poruch



### POZOR!

Při následujících poruchách ihned ukončete práci se strojem. V opačném případě by mohlo dojít k porušení. Opravy smí provádět pouze kvalifikovaní a oprávnění pracovníci.

Porucha	Možná příčina	Řešení
Stroj nefunguje.	<ol style="list-style-type: none"> <li>1. Nesprávné elektrické připojení.</li> <li>2. Nesprávné zapojení motoru.</li> <li>3. Vadný vypínač.</li> <li>4. Vadný motor.</li> </ol>	<ol style="list-style-type: none"> <li>1. Zkontrolujte elektrické připojení.</li> <li>2. Zkontrolujte připojení motoru.</li> <li>3. Proveďte výměnu vypínače.</li> <li>4. Zkontrolujte motor a případně jej nechejte opravit.</li> </ol>
Silné vibrace	<ol style="list-style-type: none"> <li>1. Uvolněné díly.</li> <li>2. Povolené zavěšení motoru.</li> <li>3. Opotřebovaná ložiska motoru.</li> </ol>	<ol style="list-style-type: none"> <li>1. Zkontrolujte dotažení šroubů a matic.</li> <li>2. Zkontrolujte zavěšení motoru.</li> <li>3. Nechejte vyměnit ložiska.</li> </ol>
Nedostatečný výkon odsávání.	<ol style="list-style-type: none"> <li>1. Pytel na piliny je plný.</li> <li>2. Filtrační vak je ucpaný.</li> <li>3. Je potřeba použít výkonnější odsávací zařízení.</li> <li>4. Motor je příliš slabý.</li> <li>5. Příliš dlouhá odsávací hadice.</li> </ol>	<ol style="list-style-type: none"> <li>1. Vyprázdněte pytel na piliny.</li> <li>2. Čistění filtru</li> <li>3. Použijte odsávací hadici s větším průměrem.</li> <li>4. Použijte výkonnější odsávací motor.</li> <li>5. Odsávací zařízení umístěte blíže ke stroji.</li> </ol>

## 11 Likvidace vyřazeného stroje

Zlikvidujte prosím svůj stroj ekologicky, aby se odpad nedostal do životního prostředí, ale byl odborně zlikvidován.

### 11.1 Vyjmutí z provozu

Vyřazený stroj se musí ihned ustavit odborně mimo provoz, aby se zamezilo pozdějším možným zneužitím a škodám na životním prostředí či osobách.

Krok 1: Odstraňte všechny látky, které ohrožují životní prostředí, ze stroje.

Krok 2: Demontujte případně stroj do ovladatelných a použitelných částí.

Krok 3: Zpracujte provozní látky a části stroje.

### 11.2 Likvidace elektrických zařízení

Neopomeňte, že elektrické komponenty obsahují mnoho recyklovatelných, jakož i prostředí škodících látek. Zlikvidujte tyto části odděleně a odborně. V případě pochybností se obraťte prosím na komunální správu likvidace odpadů. Pro zpracování odpadu se případně poraďte s odborným podnikem pro zpracování odpadu.

### 11.3 Likvidace odpadu přes komunální shromaždiště

Likvidace použitých elektrických a elektronických zařízení (platí v zemích Evropské unie a dalších evropských státech uplatňujících oddělený sběr systém pro tato zařízení).



Tento symbol na výrobku nebo jeho obalu ukazuje na to, že tento výrobek nelze likvidovat jako komunální odpad, ale je třeba ho recyklovat příslušnou sběrnou elektrických a elektronických přístrojů. Správným zacházením s přístrojem chráníte přírodu a zdraví všech. Recyklace pomáhá snížit spotřebu surovin.

## 12 Náhradní díly



### NEBEZPEČÍ!

#### Nebezpečí poranění při použití nesprávných náhradních dílů!

Při použití nesprávných nebo vadných náhradních dílů může vzniknout nebezpečí pro obsluhu stroje, stejně jako může dojít k poškození stroje.

- Je povoleno používat pouze originální náhradní díly.
- Při nejasnostech se obraťte na svého prodejce.



### UPOZORNĚNÍ!

Při použití nesprávných nebo vadných náhradních dílů zaniká záruka výrobce za případné škody.

### 12.1 Objednání náhradních dílů

Náhradní díly lze objednat prostřednictvím Vašeho prodejce nebo našeho zákaznického servisu. Při objednávce je třeba poskytnout následující údaje:

- Typ stroje
- Objednávací číslo a číslo pozice dílu
- Rok výroby
- Množství

Náhradní díly nelze bez výše uvedených údajů objednat. Při chybějícím údaji o způsobu dodávky se dodávka uskuteční podle uvážení dodavatele. Typ stroje, objednávací číslo a rok výroby naleznete na typovém štítku.

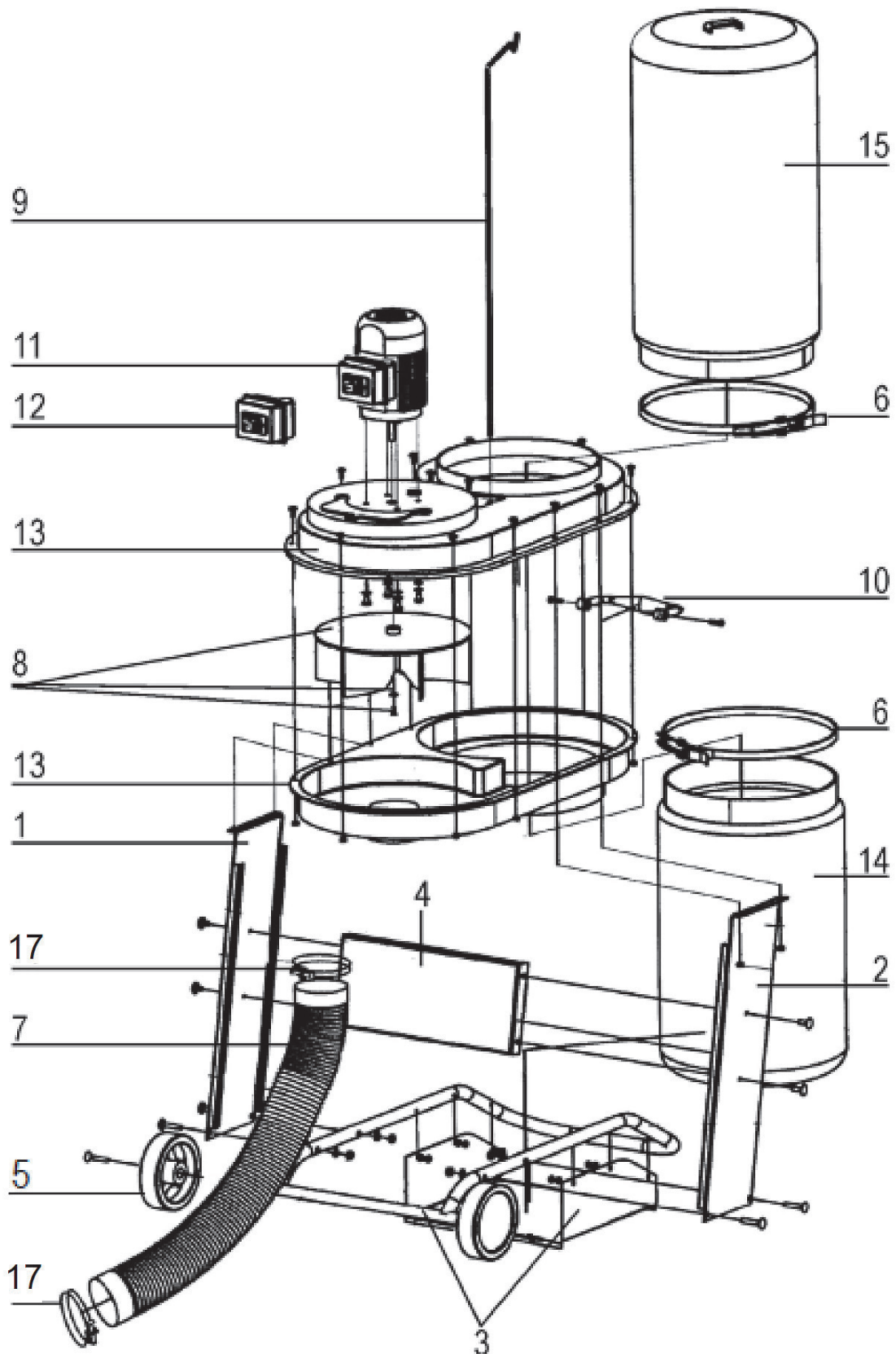
#### Příklad:

Je třeba objednat motor pro odsávání. Motor je na rozpadovém schématu 1 pod číslem 11.

- Typ stroje: **Odsávací zařízení SAA 902**
- Objednávací číslo: **5923902**
- Číslo rozpadového schématu: **1**
- Číslo pozice náhradního dílu: **11**

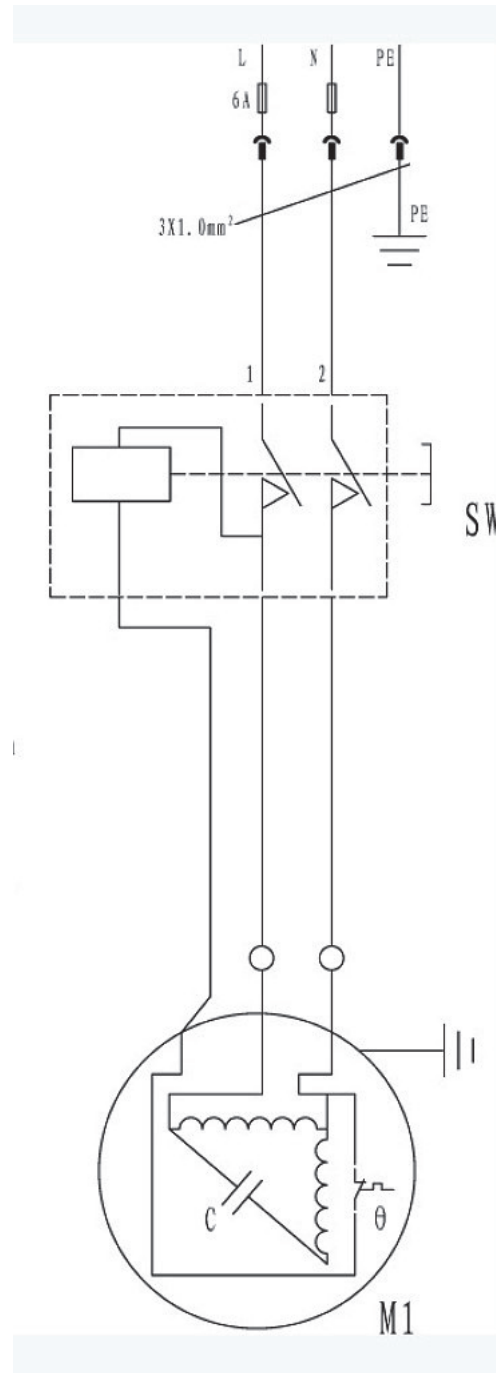
## 12.2 Rozpadové schéma

Následující rozpadové schéma Vám pomůže při identifikaci potřebného náhradního dílu.



Obr. 13: Rozpadové schéma

### 13 Schéma zapojení



Obr. 14: Schéma zapojení

## 14 ES - Prohlášení o shodě

Dle strojní směrnice 2006/42/ES Příloha II 1.A

**Výrobce:** Stürmer Maschinen GmbH  
Dr.-Robert-Pfleger-Str. 26  
D-96103 Hallstadt

tímto prohlašuje, že následující výrobek

**Skupina výrobků:** Holzstar® Dřevoobráběcí stroje  
**Typ stroje:** Odsávací zařízení  
**Označení stroje:** SAA 902  
**Objednací číslo:** 5923902  
**Sériové číslo:** \_\_\_\_\_  
**Rok výroby:** 20\_\_\_\_

odpovídá všem příslušným ustanovením výše uvedené směrnice, stejně jako dalším (níže uvedeným) směrnicím a normám v době vystavení tohoto prohlášení.

**Příslušné EU směrnice:**

2014/30/EU Směrnice o o elektromagnetické kompatibilitě  
2011/65/EU Směrnice o RoHS

**Byly použité následující harmonizované normy:**

DIN EN ISO 12100:2010 Bezpečnost strojních zařízení - Základní pojmy, všeobecné zásady pro konstrukci - Posouzení rizika a snižování rizika

DIN EN 60204-1:2007-06 Bezpečnost strojů - Elektrická zařízení strojů - část 1: Všeobecné požadavky

DIN EN 62233:2008 Metody měření elektromagnetických polí spotřebičů pro domácnost a podobných přístrojů vzhledem k expozici osob

**Odpovědná osoba:** Kilian Stürmer, Stürmer Maschinen GmbH,  
Dr.-Robert-Pfleger-Str. 26, D-96103 Hallstadt

Hallstadt, 30.06.2019



Kilian Stürmer  
Obchodní ředitel







