

Návod k obsluze

Pákové nůžky na plech

BSS 1250 E

BSS 1020 E



Vážený zákazníku,

děkujeme Vám za zakoupení výrobku firmy Metallkraft®.

Metallkraft® kovoobráběcí stroje zaručují vysokou kvalitu a přesvědčí Vás optimálním poměrem cena/výkon. Neustálý vývoj a inovace našich produktů zajišťují vždy aktuální stav techniky a bezpečnosti. Naším cílem je, aby Vám práce s tímto výrobkem přinesla hodně radosti a znamenala usnadnění práce.



UPOZORNĚNÍ!

Pro zajištění hladkého pracovního chodu a také z bezpečnostních důvodů je třeba si tento návod k obsluze důkladně přečíst před uvedením stroje do provozu a poté jej uschovat pro případné další použití.

1 Informace

Tento návod k obsluze pevně stanovuje správný účel použití stroje a obsahuje všechny potřebné informace pro jeho správný a bezpečný provoz a údržbu. Neustálé respektování pokynů obsažených v tomto návodu k obsluze zajišťuje bezpečnost osob a stroje a dlouhou životnost stroje.



UPOZORNĚNÍ!

Informace obsažené v tomto návodu k obsluze jsou určeny pro uživatele stroje. Tento návod k obsluze je nedílnou součástí stroje a proto je třeba jej uschovat po celou dobu životnosti stroje. Návod k obsluze musíte předat dalším uživatelům stroje a v případě potřeby je třeba jej doplňovat.

Obrázky a informace, které jsou uvedeny v tomto návodu k obsluze, se mohou lišit od provedení Vašeho stroje. Výrobce se neustále snaží o zlepšení a vývoj svých výrobků. Proto mohou být provedeny optické a technické změny, aniž by byly předem ohlášeny. Změny a chyby jsou vyhrazeny.

Vaše zlepšovací návrhy ohledně tohoto návodu k obsluze jsou důležitou součástí vylepšování našich služeb, které zákazníkům nabízíme.

2 Bezpečnostní pokyny

Označení „stroj“ nahrazuje běžný obchodní název výrobku, na který se tento návod k obsluze vztahuje.

U označení „kvalifikovaný personál“ se jedná o pracovníky, kteří jsou schopni na základě svých zkušeností, technického vzdělání a znalostí pracovních předpisů provést nutné práce a rozpoznat případná rizika během provozu či údržby stroje a vyhnout se jim.




UPOZORNĚNÍ!



Nesprávné použití stroje stejně jako nerespektování bezpečnostních předpisů či pokynů uvedených v tomto návodu k obsluze vede k ukončení záruky a odpovědnosti výrobce za způsobené škody či poranění!

2.1 Použité symboly a výstražná slova

V tomto návodu byly pro označení možných nebezpečí použity následující symboly a výstražná slova.

Symbol	Výstražné slovo	Definice / následky
	NEBEZPEČÍ!	Upozornění na situace, které mohou vést k bezprostřednímu ohrožení osob.
	POZOR!	Upozornění na situace, které by mohly vést k poranění osob, poškození zařízení nebo k dalším finančním škodám.
	UPOZORNĚNÍ!	Důležité informace a upozornění.
	INFORMACE!	Tipy pro použití stroje a další užitečné informace.

Tabulka 2-1

2.2 Bezpečnostní předpisy během provozu



NEBEZPEČÍ!

Při nesprávném použití pákových nůžek na plech, mohou vzniknout vážná nebezpečí. Kromě bezpečnostních pokynů, které jsou uvedeny v tomto návodu k obsluze, musíte dodržovat i obecně platné bezpečnostní předpisy pro ochranu před úderem elektrickým proudem, nebezpečím poranění či vzniku požáru. Pracovní pokyny, které jsou uvedeny v jednotlivých kapitolách tohoto návodu k obsluze, musíte dodržovat. Následující bezpečnostní pokyny a opatření musíte dodržovat za všech okolností.

Všeobecná bezpečnostní opatření:

- Pákové nůžky na plech mohou obsluhovat a provádět na nich údržbu pouze osoby, které si přečetly a porozuměly tomuto návodu k obsluze. Obsluha stroje musí být vyškolená pro použití, nastavení a obsluhu stroje.
- Při předání stroje dalšímu majiteli je třeba předat i všechny dodané nástroje a podklady ke stroji.
- Pracovní prostor a podlahu v okolí stroje udržujte v čistotě a bez jakýchkoli překážek, aby nedošlo k ohrožení Vaší bezpečnosti během práce.

Bezpečnostní opatření pro ochranu osob:

- Vždy pracujte soustředěně a s rozumem. Nepoužívejte pákové nůžky na plech, pokud nejste koncentrovaní.
- Obsluha a údržba stroje je zakázána osobám, které jsou pod vlivem alkoholu, drog, léků nebo mladší 18 let.
- Před začátkem práce se informujte o typu zpracovávaného materiálu.
- Při práci je zakázáno nosit volné oblečení (kravaty, šály, rozepnuté bundy)!
- Nemějte tělo při práci v nepřírozené poloze a vždy udržujte rovnováhu. Používejte pracovní obuv, abyste zvýšili svou stabilitu. Používejte vhodný pracovní oděv.

Bezpečnostní opatření pro použití nožů:

- Používejte pouze nože, které nejsou poškozené nebo deformované.
- Používejte pouze originální nože Metallkraft.
- Deformované nebo poškozené nože ihned vyměňte. Provoz nůžek je zakázán, dokud nůž nevyměníte.
- Vždy používejte ostrý nůž.
- Používejte pouze nůž o patřičných rozměrech.

Bezpečnostní opatření při práci:

- Stroj používejte pouze pro účely, pro které je určený.
- Nepoužívejte stroj pro účely, pro které není určený, jako je např. řezání křehkých nebo nekovových materiálů.
- Nepřetěžujte pákové nůžky na plech. Lépe a bezpečněji pracujte v uvedeném rozmezí výkonu. Nepoužívejte stroj pro těžké práce, které vyžadují výkonnější stroj.
- Zkontrolujte stabilitu stroje a případně jej připevněte k podloží.
- Použitím jiných, než výrobcem doporučených, nástrojů a dalšího příslušenství vzniká nebezpečí poranění.

3 Uvedení do provozu**NEBEZPEČÍ!**

Dbejte na dostatečnou nosnost zvedacích zařízení při přepravě a zvedání stroje.

Převahu stroje smí provádět pouze kvalifikovaný personál, který je seznámený s možnými riziky práce.

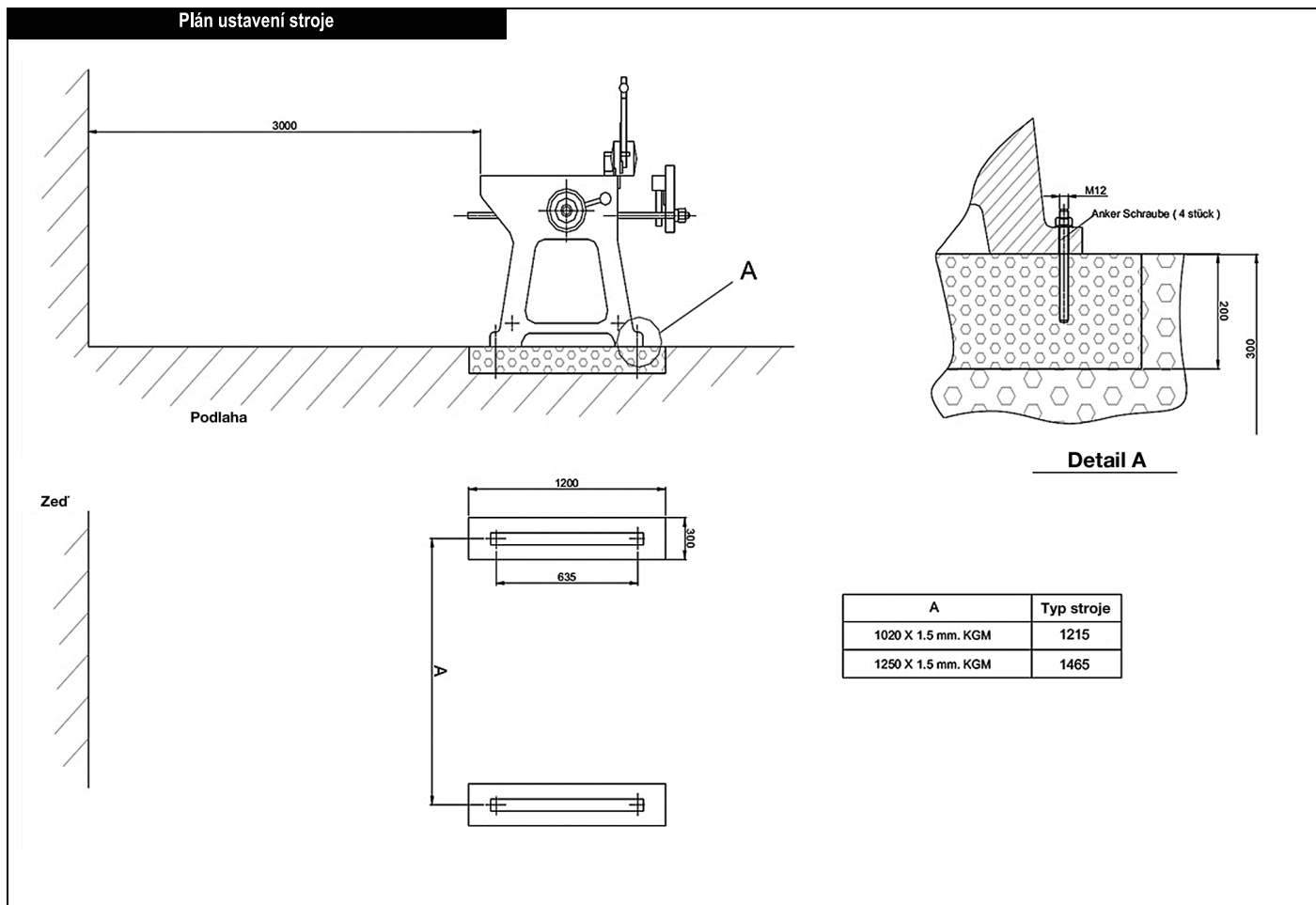
Pákové nůžky na plech jsou dodávány na speciální přepravní paletě. Pro zvednutí stroje můžete použít paletový nebo vysokozdvizný vozík.

3.1 Vybalení a čištění**UPOZORNĚNÍ!**

Po obdržení stroje jej prosím ihned zkontrolujte, zda nedošlo k jeho poškození během přepravy. Případné poškození musíte ihned reklamovat u přepravce a prodejce.

Pákové nůžky na plech jsou s výjimkou několika dílů dodávány již ve smontovaném stavu. Se strojem je dodáváno také různé příslušenství.

- Pracovní prostor a podlahu v okolí stroje udržujte v čistotě a bez jakýchkoli překážek, aby nedošlo k ohrožení Vaší bezpečnosti během práce. Udržujte na pracovišti pořádek. Nepořádek na pracovišti může mít za následek nehody.
- Před a během práce zkontrolujte, zda se v nebezpečné blízkosti stroje nezdržují nepovolané osoby. Nepovolané osoby, zejména děti, nesmí přijít do kontaktu se strojem.
- Stroj používejte pouze v suchém prostředí a zajistěte dostatečné osvětlení pracoviště.
- Pracoviště chraňte před deštěm a vlhkostí.



Tabulka 3-1

4 Uvedení do provozu



NEBEZPEČÍ!

Většina čisticích prostředků je hořlavých a snadno vznětlivých. Během styku s čisticími prostředky je proto kouření zakázáno. Otevřený oheň a přímé světlo jsou také zakázány.



UPOZORNĚNÍ!

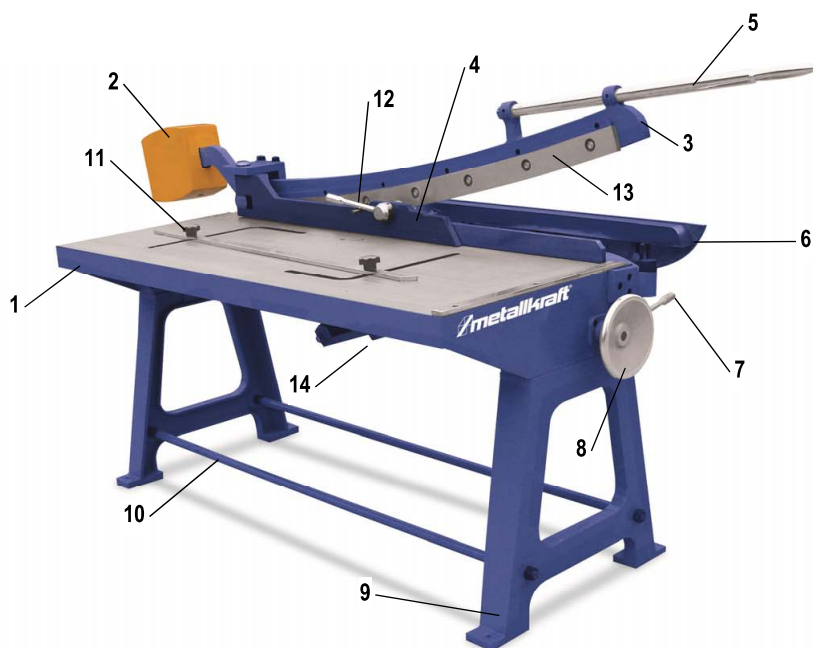
Oleje, maziva a čisticí prostředky mohou ohrozit životní prostředí a proto je nesmíte vyhodit do komunálního odpadu či odpadních vod. Tyto látky musíte řádně zlikvidovat. Hadry, které jsou nasáklé

těmito kapalinami, jsou velmi hořlavé. Tyto hadry skladujte ve vhodné, uzavřené nádobě a následně proveďte jejich ekologickou likvidaci!

Všechny holé díly stroje byly natřeny ochranným prostředkem proti korozi. Před prvním uvedením stroje do provozu je proto třeba stroj očistit vhodným čisticím prostředkem (doporučujeme použít petrolej). Pro čištění stroje nepoužívejte žádná rozpouštědla, dusíkatá ředidla nebo jiné čisticí prostředky, které by mohly poškodit lak stroje. Respektujte pokyny výrobce čisticího prostředku. Během čištění stroje musí být zajištěna řádná ventilace vzduchu, aby nedošlo k ohrožení zdraví jedovatými výpari.

Poté, co stroj řádně očistíte, je třeba všechny holé díly lehce namazat. Používejte pouze mazací olej bez obsahu kyselin.

Popis stroje



- 1 - Pracovní stůl
- 2 - Vyrovnávací závaží
- 3 - Pákové rameno
- 4 - Přidrzná lišta
- 5 - Ruční páka
- 6 - Délkový doraz
- 7 - Upínací páka
- 8 - Ruční kolo
- 9 - Podstavec stroje
- 10 - Příčná vzpěra
- 11 - Pravitko stříhu
- 12 - Upínací páka (spodní držák)
- 13 - Horní nůž
- 14 - Ozubená tyč

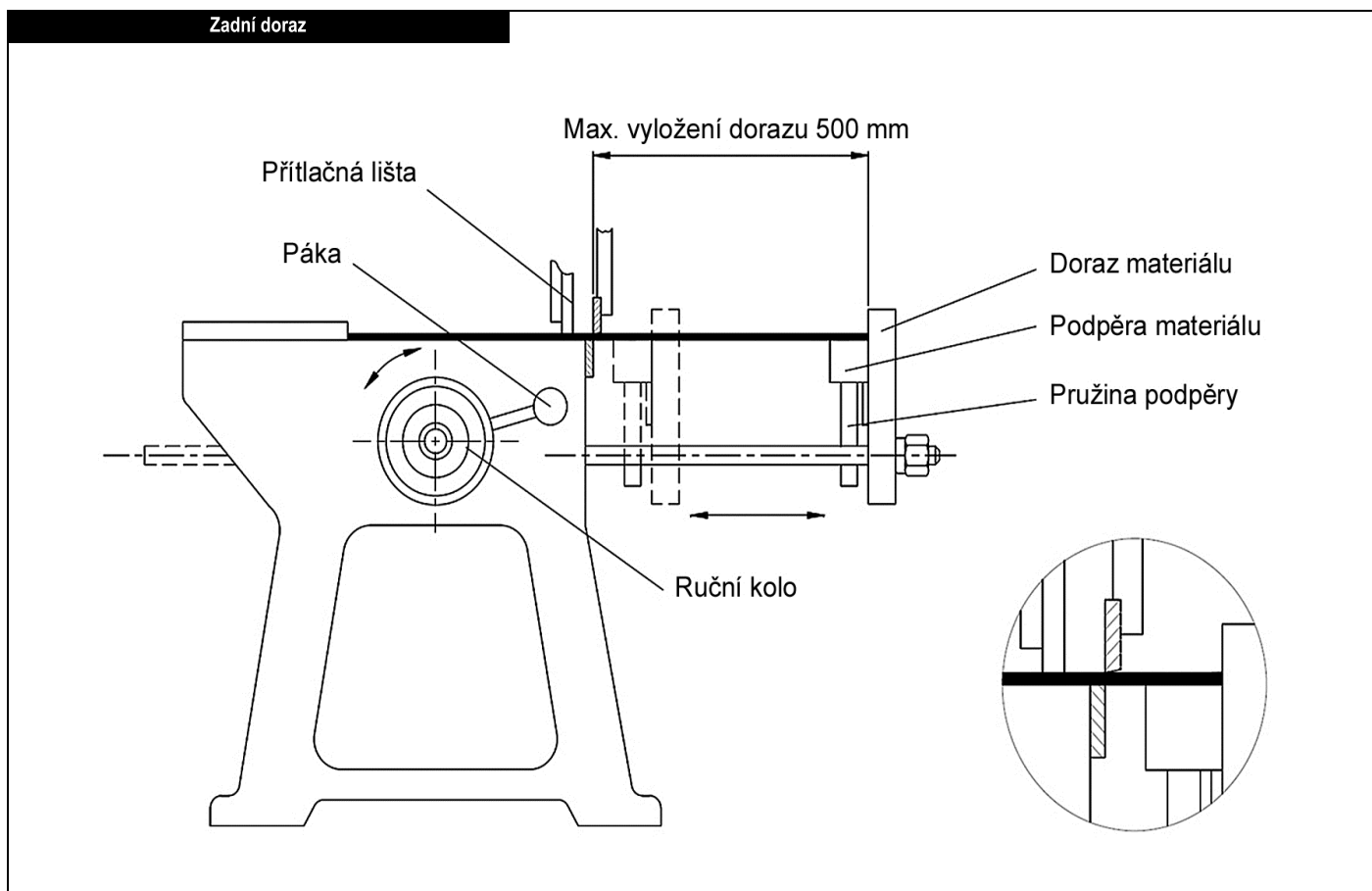
Tabulka 4-1

5 Správný účel použití

Pákové nůžky na plech **BSS 1250 E** a **BSS 1020 E** byly zkonstruovány a vyrobeny pro stříhání plechů o maximální tloušťce 1,5 mm, šířce 1250 mm (**BSS 1250**), resp 1020 mm (**BSS 1020**) a libovolné délce. Tento stroj se na základě své stabilní a těžké konstrukce hodí pro průmyslové využití.

6 Technická data

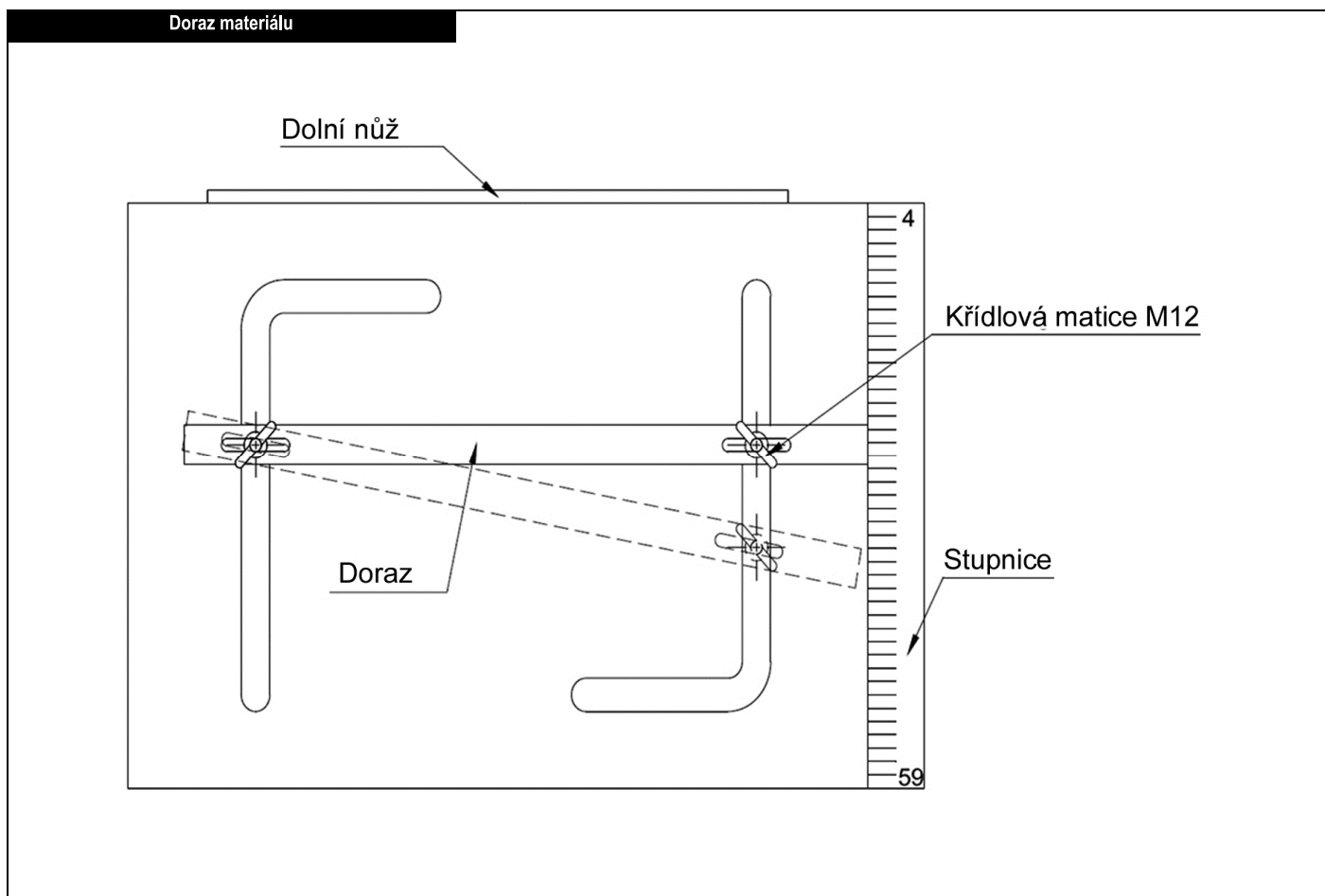
Technická data		BSS 1020 E	BSS 1250 E
Tloušťka plechu	mm	0,3 - 1,5	0,2 - 1,5
Šířka stříhu	mm	1020	1250
Nastavení horního úhlu	mm	50 - 450	50 - 450
Přestavení zadního dorazu	mm	0 - 500	0 - 500
Šířka zadního dorazu	mm	790	790
Rozměry pracovního stolu	mm	600 x 1280	600 x 1530
Výška	mm	1500	1820
Šířka	mm	850	1000
Délka	mm	2000	2450
Hmotnost	kg	435	490



Tabulka 6-1

6.1 Nastavení zadního dorazu

Zadní doraz použijte, pokud chcete stříhat více plechů na stejnou délku. Abyste mohli nastavit zadní doraz, povolte nejdříve upínací páku (7), která se nachází v blízkosti ručního kola (8). Otočte ruční kolo doprava, příp. doleva, abyste posunuli doraz do požadované pozice. Nastavenou délku řezu můžete odečíst ze stupnice na ozubené tyči (14). Stupnice ukazuje vzdálenost mezi dorazem a spodním nožem. Maximální délka dorazu činí 500 mm.



Tabulka 6-2

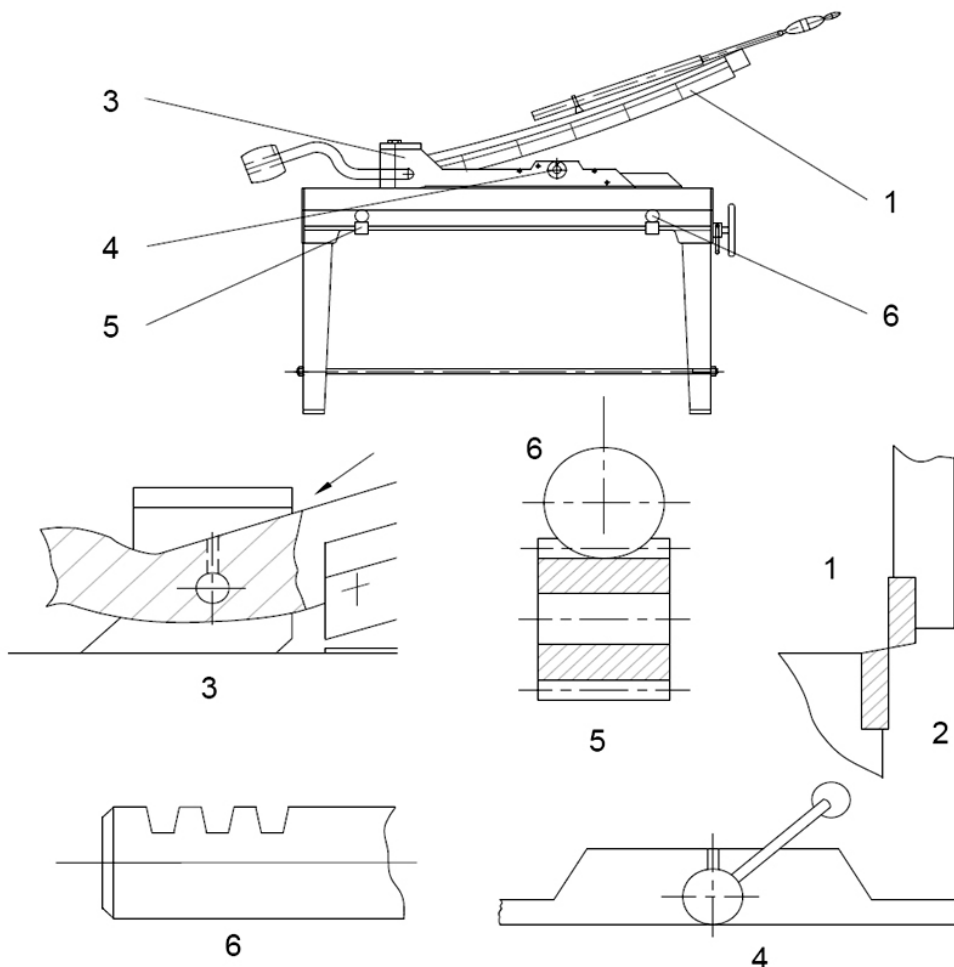
6.2 Nastavení pravitka stříhu

Abyste přesunuli pravitko stříhu do požadované polohy, musíte nejdříve povolit obě křídlové matice. Pravitko můžete nyní libovolně posunout v rámci vodících drážek. Jako referenci lze také použít stupnici. Pokud je pravitko v požadované poloze, zajistěte jej pomocí obou křídlových matic.

6.3 Provedení stříhu

Položte vhodný plech na pracovní stůl stroje. Nastavte dorazy materiálu na požadované rozměry. Zatlačte plech proti dorazu materiálu (6) nebo (11). Zajistěte plech spodním držákem (4) tím, že upnete páku (12). Nyní můžete uchopit rukojeť a provést stříh.

Plán mazání



Čís.	Ks	Mazací místo	Interval	Typ oleje
1 - 2	1	Dolní a horní nůž	Před každým použitím	Olej
3	1	Ložisko ruční páky	Denně	Olej
4	1	Ložisko vřetene spodního držáku	Každý týden	Olej
5	2	Ozubené kolo	Před každým použitím	Mazací tuk
6	2	Vřeteno	Před každým použitím	Olej

Tabulka 6-3

Strojní olej (ISO VG 32)	
ARAL	VITAN GF 32
B.P.	HLP 32
ESSO	NUTO H32
SHELL	TELLUS 32
CALTEX-TEXACO	RANDO OIL 32
PURFINA FRANCE	HYDRAN 32
VALVOL NE	ULTRAMAX 32
VEEDOL	ANDARIN 32
CASTROL	AWS 32

Tabulka 6-4

Mazací tuk	
SHELL	ALVANIA R2
B.P.	ENERGREASE HY2

Tabulka 6-5

6.4 Údržba

Pravidelná a řádná údržba stroje je základním předpokladem pro dlouhou životnost a maximální produktivitu stroje. Postarejte se proto o to, aby byly údržbářské práce pravidelně a řádně provedeny.

7 Likvidace vysloužilého stroje

Zlikvidujte prosím svůj stroj ekologicky, aby se jeho zbytky nedostaly do životního prostředí, ale byly odborně zlikvidovány. Prosím zlikvidujte balení a později i samotný vysloužilý stroj dle platných směrnic.

7.1 Vyjmutí z provozu



UPOZORNĚNÍ!

Vysloužilé stroje se musí ihned ustavit odborně mimo provoz, aby se vyhnulo pozdějším možným zneužitím a škodám na osobách či životním prostředí.

- Vytáhněte zástrčku z elektrické sítě.
- Protněte připojovací kabel.
- Odstraňte všechny látky, které ohrožují životní prostředí, ze stroje.
- Vyjměte baterie a akumulátory, pokud byly přítomny.
- Demontujte případně stroj do ovladatelných a zužitkovatelných částí.
- Zpracujte provozní látky a části stroje.

7.2 Zpracování balení stroje

Všechny použité materiály pro balení stroje jsou recyklovatelné a musí zásadně dojít k jejich hmotné recyklaci.

Dřevo může být znovu zpracováno nebo zlikvidováno.

Kartonové části mohou být rozdrčeny a dány do sběru papíru.

Folie jsou z polyethylenu (PE) a polštářové dílce z polystyrenu (EPS). Tyto látky mohou být po zpracování opět použity, pokud je předáte do určené sběrný či podniku zpracovávajícího odpad.

Čistý obalový materiál předejte dál, aby došlo k jeho opětovnému použití.

7.3 Zpracování starého stroje



INFORMACE!

Postarejte se prosím o to, aby všechny části stroje byly zlikvidovány pouze zamýšlenou cestou.

Neopomeňte, že elektrické komponenty obsahují mnoho recyklovatelných, jakož i prostředí škodících látek. Zlikvidujte tyto části odděleně a odborně. V případě pochybností se obraťte prosím na komunální správu likvidace odpadů. Pro zpracování odpadu se případně poraďte s odborným podnikem pro zpracování odpadu.



7.4 Zpracování elektrických a elektronických komponentů

Zpracujte prosím odpady odborně, dle platných předpisů.

Stroj obsahuje elektrické a elektronické komponenty a nesmí být likvidován jako domovní odpad. Podle směrnice EU 2002/96 o elektrických a elektronických přístrojích, musí být shromažďovány odděleně opotřebované elektrické nářadí a elektrické stroje, aby mohlo dojít k jejich recyklaci.

Jako provozovatelé stroje byste měli mít informace o autorizovaném sběrném systému, který je pro Vás platný.

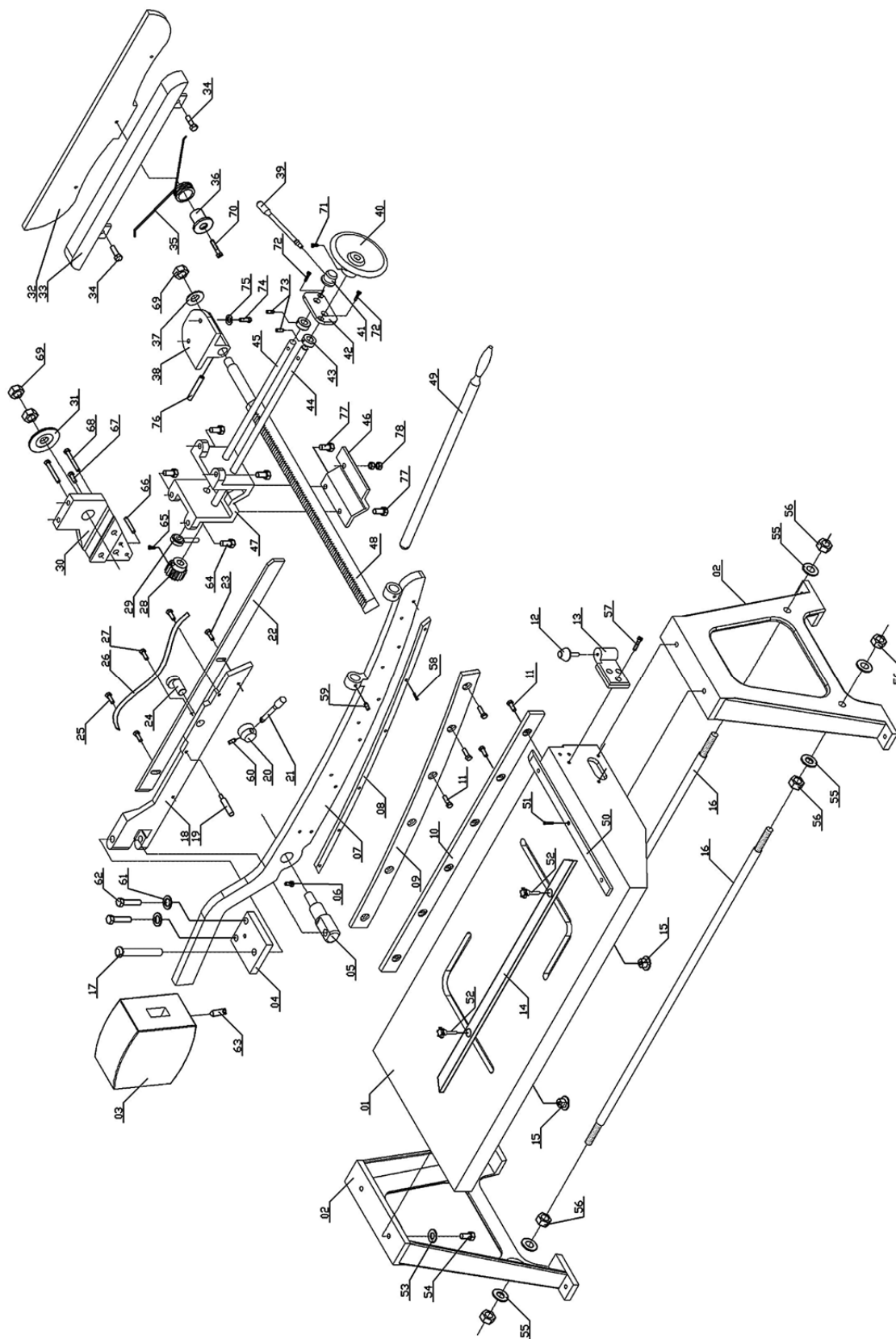
Prosím zpracujte odpady odborně, dle platných předpisů. Vyhazujte jen vybité akumulátory do sběrných míst.

7.5 Likvidace odpadu přes komunální shromáždění

Likvidace použitých elektrických a elektronických zařízení (platí v zemích Evropské unie a dalších evropských státech uplatňujících oddělený sběr pro tato zařízení).

Tento symbol na výrobku nebo jeho obalu poukazuje na to, že tento výrobek nelze likvidovat jako komunální odpad, ale je třeba ho recyklovat příslušnou sběrnou elektrických a elektronických přístrojů. Správným zacházením s přístrojem chráníte přírodu a zdraví všech. Recyklace pomáhá snížit spotřebu surovin.

8 Náhradní díly



9 Prohlášení výrobce

Výrobce: Stürmer Maschinengroßhandels
Werksvertretungen GmbH
Dr.-Robert-Pfleger-Str. 26
D-96103 Hallstadt

Typ stroje: Pákové nůžky na plech

Označení stroje: BSS 1250 E
BSS 1020 E

Objednací číslo stroje: 3816002
3816001

Pákové nůžky na plech BSS 1250 E a 1020 E jsou ruční stroje a nepodléhají tak ve smyslu nařízení pro CE certifikaci žádným harmonizovaným normám. Proto není vystavení ES - Prohlášení o shodě nutné.

Tyto stroje splňují následující předpisy:

Použité národní normy a technické předpisy: V Německu platné normy VDI 2854, VBG 1, VBG 5

Hallstadt, 17.09.2013



Kilian Stürmer
Obchodní ředitel

Obráběcí a tvářecí stroje, kompresory, pneumatické nářadí...

