

Einhell®

TE-TS 2025 UF

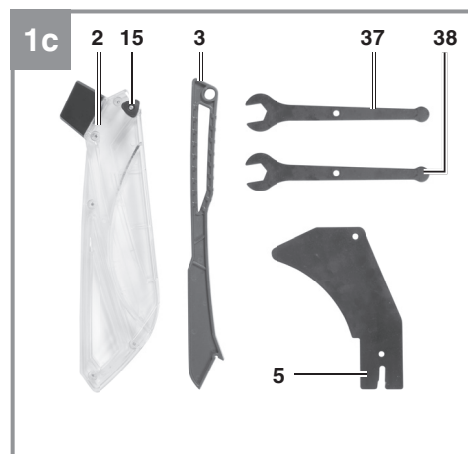
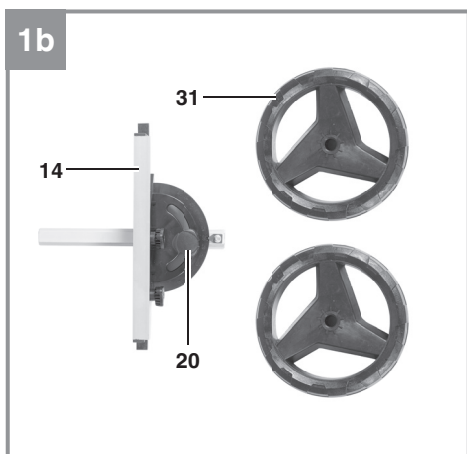
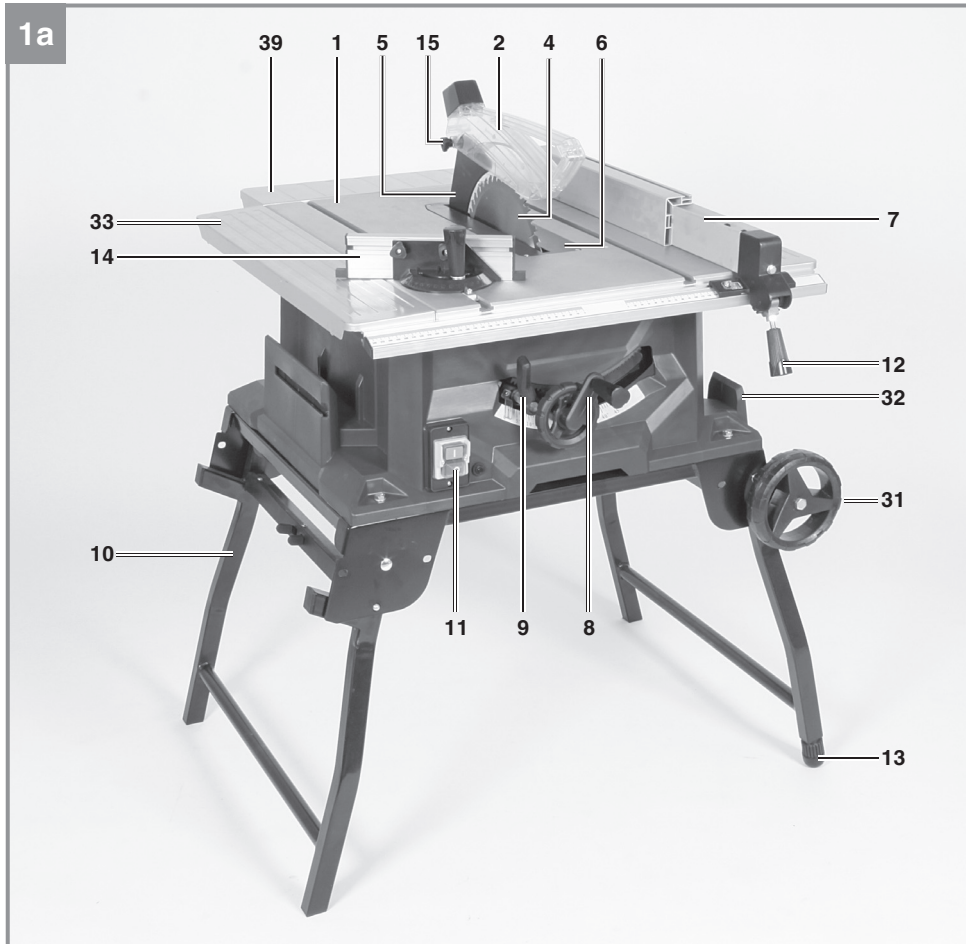
-
- D** Originalbetriebsanleitung
Tischkreissäge
- SLO** Originalna navodila za uporabo
Namizna krožna žaga
- H** Eredeti használati utasítás
Asztaliskörfűrész
- CZ** Originální návod k obsluze
Stolní kotoučová pila
- SK** Originálny návod na obsluhu
Stolná kotúčová píla

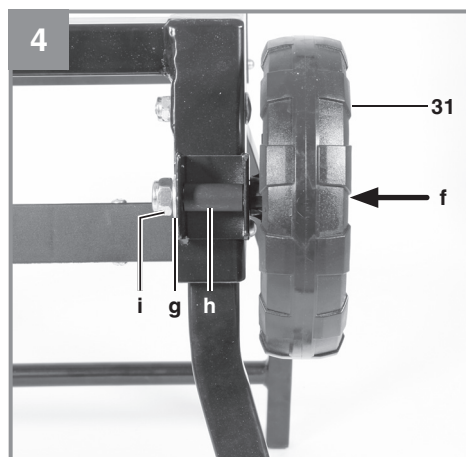
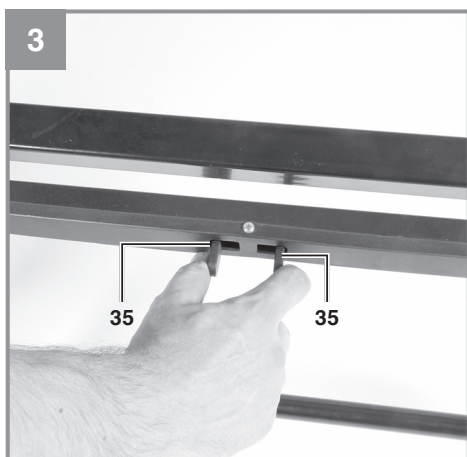
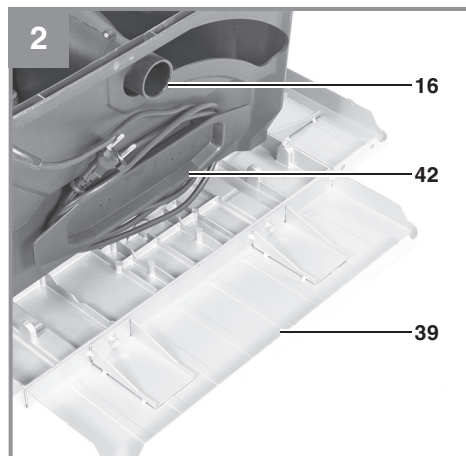
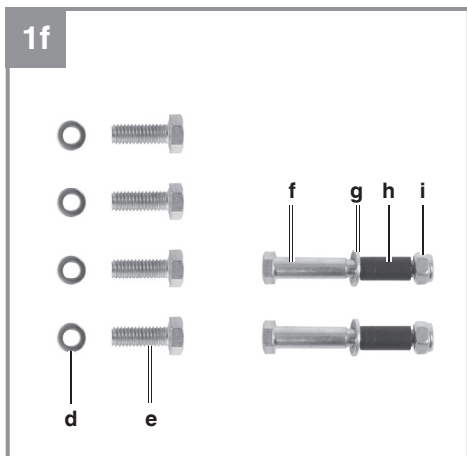
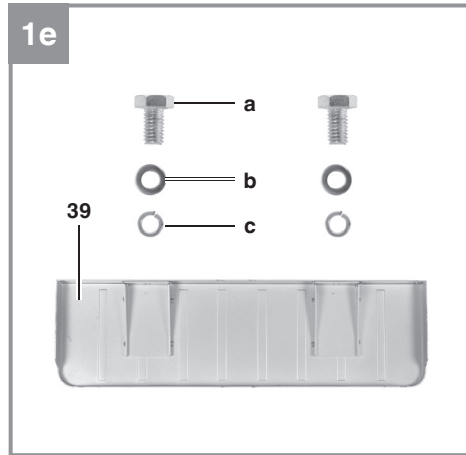
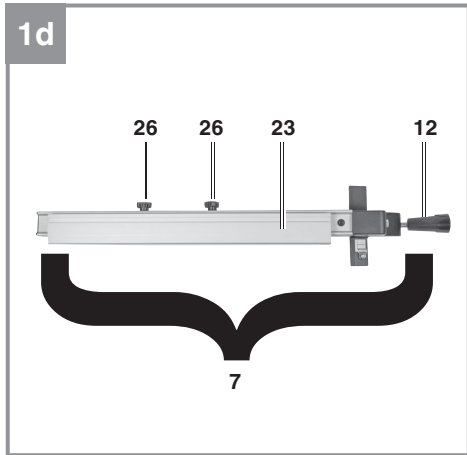


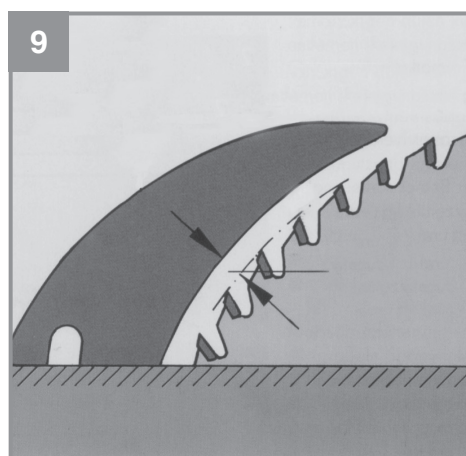
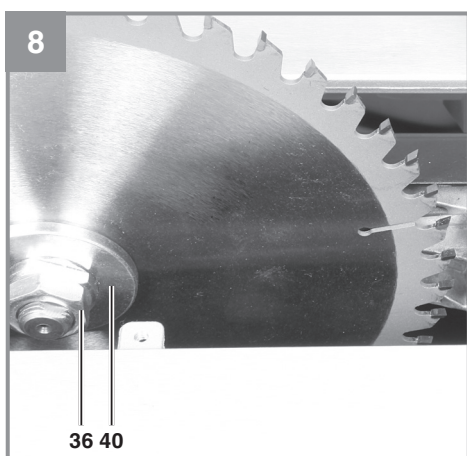
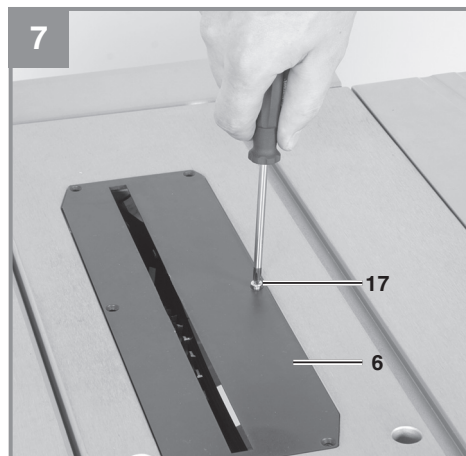
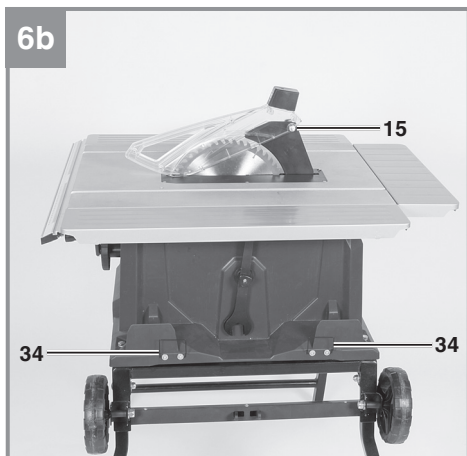
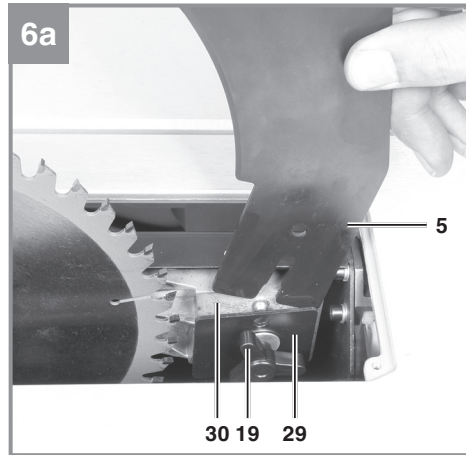
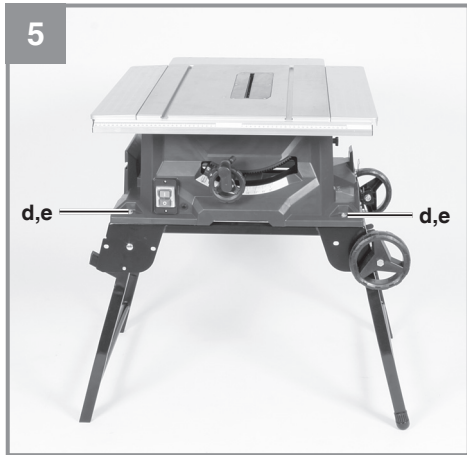
Art.-Nr.: 43.405.65

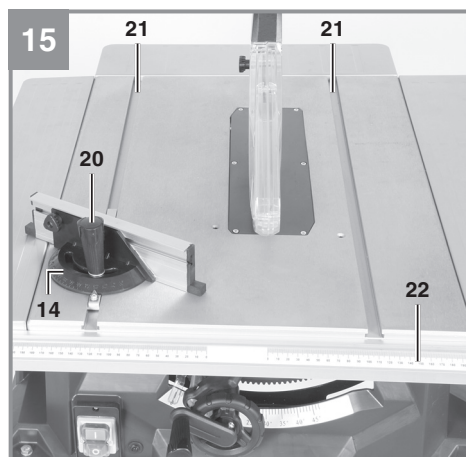
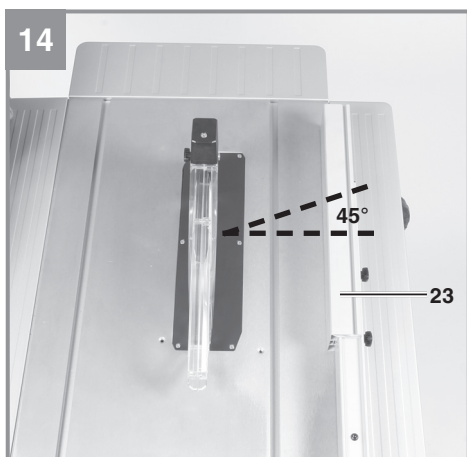
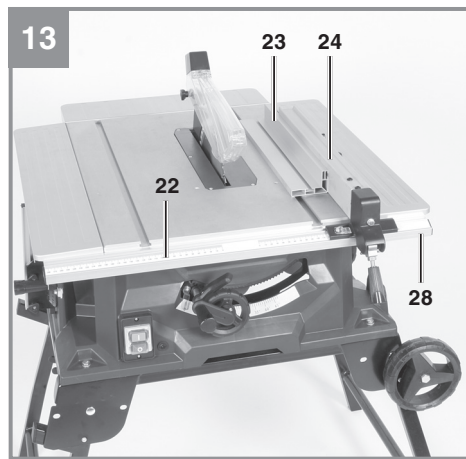
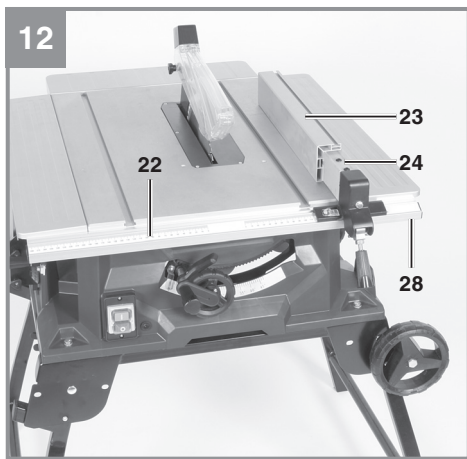
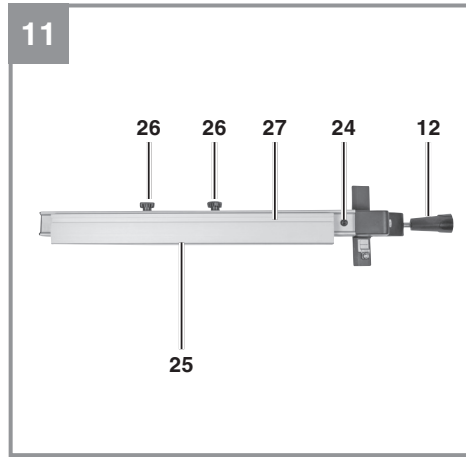
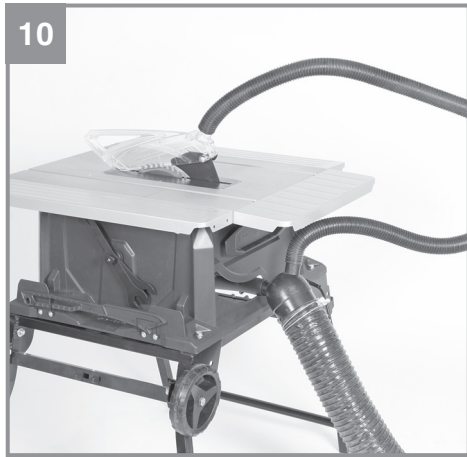


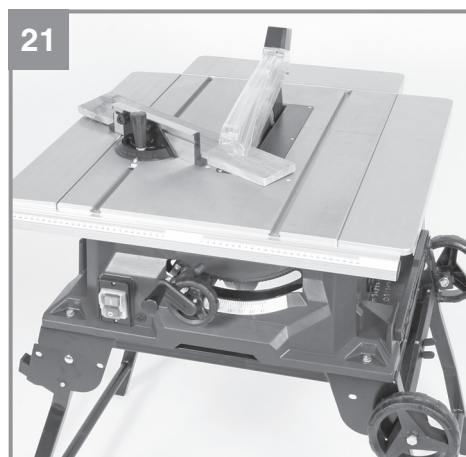
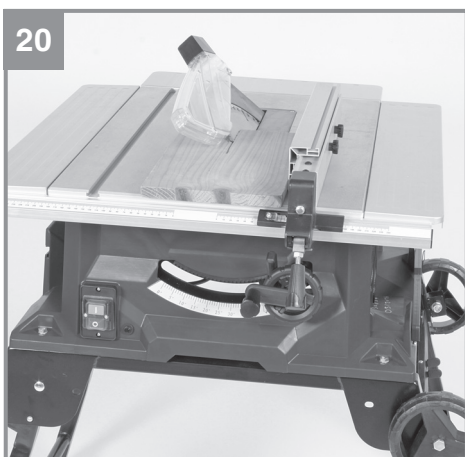
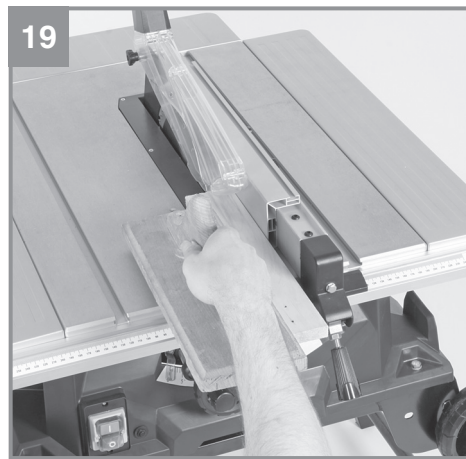
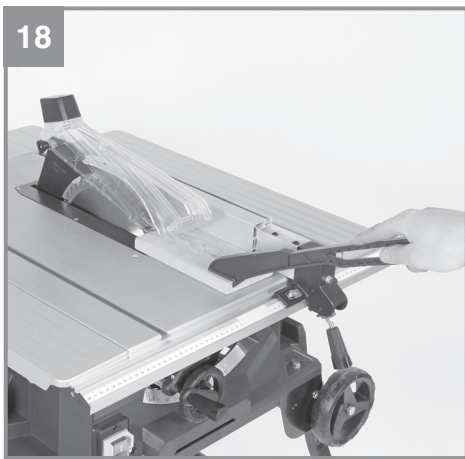
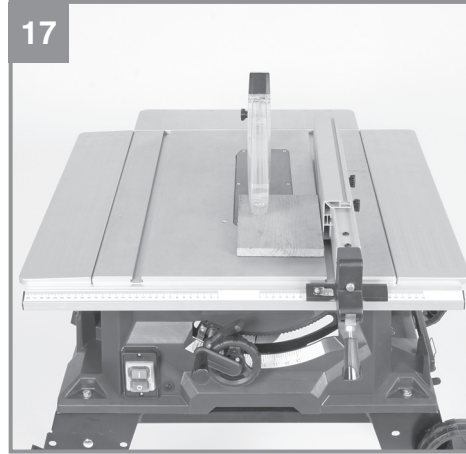
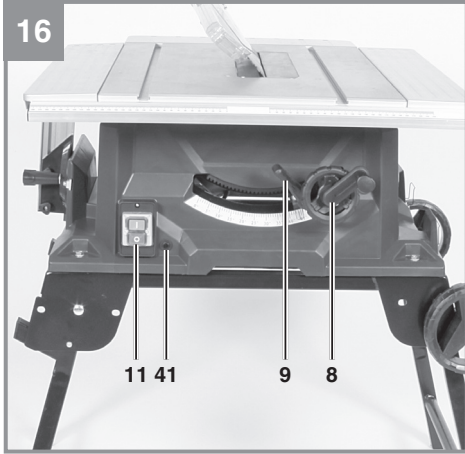
I.-Nr.: 11016

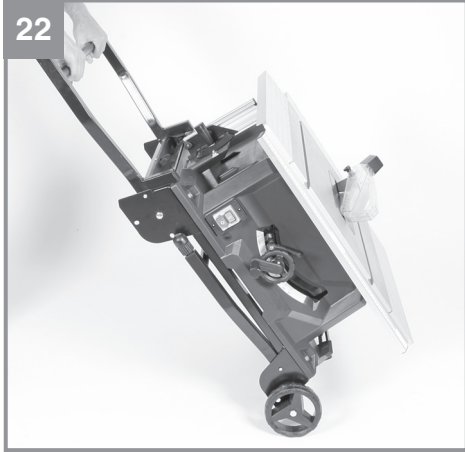












Inhaltsverzeichnis

1. Sicherheitshinweise
2. Gerätebeschreibung und Lieferumfang
3. Bestimmungsgemäße Verwendung
4. Technische Daten
5. Vor Inbetriebnahme
6. Montage
7. Bedienung
8. Betrieb
9. Austausch der Netzanschlussleitung
10. Reinigung, Wartung und Ersatzteilbestellung
11. Entsorgung und Wiederverwertung
12. Lagerung



Gefahr! - Zur Verringerung des Verletzungsrisikos Bedienungsanleitung lesen



Vorsicht! Tragen Sie einen Gehörschutz. Die Einwirkung von Lärm kann Hörverlust bewirken.



Vorsicht! Tragen Sie eine Staubschutzmaske. Beim Bearbeiten von Holz und anderer Materialien kann gesundheitsschädlicher Staub entstehen. Asbesthaltiges Material darf nicht bearbeitet werden!



Vorsicht! Tragen Sie eine Schutzbrille. Während der Arbeit entstehende Funken oder aus dem Gerät heraustretende Splitter, Späne und Stäube können Sichtverlust bewirken.



Vorsicht! Verletzungsgefahr! Nicht in das laufende Sägeblatt greifen.



Überlastschalter

Gefahr!

Beim Benutzen von Geräten müssen einige Sicherheitsvorkehrungen eingehalten werden, um Verletzungen und Schäden zu verhindern. Lesen Sie diese Bedienungsanleitung / Sicherheitshinweise deshalb sorgfältig durch. Bewahren Sie diese gut auf, damit Ihnen die Informationen jederzeit zur Verfügung stehen. Falls Sie das Gerät an andere Personen übergeben sollten, händigen Sie diese Bedienungsanleitung / Sicherheitshinweise bitte mit aus. Wir übernehmen keine Haftung für Unfälle oder Schäden, die durch Nichtbeachten dieser Anleitung und den Sicherheitshinweisen entstehen.

1. Sicherheitshinweise

Die entsprechenden Sicherheitshinweise finden Sie im beiliegenden Heftchen!

Gefahr!

Lesen Sie alle Sicherheitshinweise und Anweisungen. Versäumnisse bei der Einhaltung der Sicherheitshinweise und Anweisungen können elektrischen Schlag, Brand und/oder schwere Verletzungen verursachen. **Bewahren Sie alle Sicherheitshinweise und Anweisungen für die Zukunft auf.**

2. Gerätebeschreibung und Lieferumfang**2.1 Gerätebeschreibung (Bild 1-3, 7-8, 11-14)**

- 1 Säge Tisch
- 2 Sägeblattschutz
- 3 Schiebstock
- 4 Sägeblatt
- 5 Spaltkeil
- 6 Tischeinlage
- 7 Parallelanschlag, komplett
- 8 Handrad
- 9 Einstell- und Feststellgriff
- 10 Untergestell
- 11 Ein-/ Ausschalter
- 12 Exzenterhebel
- 13 Gummifuß, einstellbar
- 14 Queranschlag
- 15 Schraube
- 16 Absaugadapter
- 17 Senkkopfschraube
- 18 Loch (Spaltkeil)
- 19 Befestigungsschraube
- 20 Schraube

- 21 Nut
- 22 Skala
- 23 Anschlagschiene
- 24 Halter
- 25 Schlitz
- 26 Schraube
- 27 Schlitz
- 28 Führungsschiene
- 29 Halteplatte
- 30 Spaltkeil-Gegenlager
- 31 Rad
- 32 Halter für Parallelanschlag
- 33 Tischverbreiterung
- 34 Werkzeughaken
- 35 Hebel
- 36 Mutter
- 37 Gabelschlüssel
- 38 Gabelschlüssel
- 39 Tischverlängerung
- 40 Flansch
- 41 Überlastschalter
- 42 Kabelaufwicklung

- a Schraube
- b Federring
- c Unterlegscheibe
- d Unterlegscheibe
- e Schraube
- f Achsschraube
- g Unterlegscheibe
- h Distanzröhre
- i Mutter

2.2 Lieferumfang

Bitte überprüfen Sie die Vollständigkeit des Artikels anhand des beschriebenen Lieferumfangs. Bei Fehlteilen wenden Sie sich bitte spätestens innerhalb von 5 Arbeitstagen nach Kauf des Artikels unter Vorlage eines gültigen Kaufbeleges an unser Service Center oder an die Verkaufsstelle, bei der Sie das Gerät erworben haben. Bitte beachten Sie hierzu die Gewährleistungstabelle in den Service-Informationen am Ende der Anleitung.

- Öffnen Sie die Verpackung und nehmen Sie das Gerät vorsichtig aus der Verpackung.
- Entfernen Sie das Verpackungsmaterial sowie Verpackungs- und Transportsicherungen (falls vorhanden).
- Überprüfen Sie, ob der Lieferumfang vollständig ist.
- Kontrollieren Sie das Gerät und die Zubehörteile auf Transportschäden.
- Bewahren Sie die Verpackung nach Möglichkeit bis zum Ablauf der Garantiezeit auf.

Gefahr!

Gerät und Verpackungsmaterial sind kein Kinderspielzeug! Kinder dürfen nicht mit Kunststoffbeuteln, Folien und Kleinteilen spielen! Es besteht Verschluckungs- und Erstickungsgefahr!

- Sägeblattschutz
- Schiebestock
- Parallelanschlag
- Queranschlag
- Anschlagsschiene
- Untergestell
- Gabelschlüssel (2x)
- Tischverlängerung
- Rad (2x)
- Untergestell
- Montagematerial
- Originalbetriebsanleitung
- Sicherheitshinweise

3. Bestimmungsgemäße Verwendung

Die Tischkreissäge dient zum Längs- und Querschneiden (nur mit Queranschlag) von Hölzern aller Art, entsprechend der Maschinengröße. Rundhölzer aller Art dürfen nicht geschnitten werden.

Die Maschine darf nur nach ihrer Bestimmung verwendet werden. Jede weitere darüber hinausgehende Verwendung ist nicht bestimmungsgemäß. Für daraus hervorgerufene Schäden oder Verletzungen aller Art haftet der Benutzer/Bediener und nicht der Hersteller.

Wichtiger Hinweis zum Stromanschluss

Das Gerät unterfällt der Norm EN 61000-3-11, d.h. es ist nicht für den Gebrauch in Wohnbereichen, in denen die Stromversorgung über ein öffentliches Niederspannungs-Versorgungssystem erfolgt, vorgesehen, weil es dort bei ungünstigen Netzverhältnissen Störungen verursachen kann. (Spannungsschwankungen).

In Industriegebieten oder anderen Bereichen, in denen die Stromversorgung nicht über ein öffentliches Niederspannungs-Versorgungssystem erfolgt, kann das Gerät verwendet werden.

Allgemeine Sicherheitsmaßnahmen

Der Benutzer ist verantwortlich, das Gerät gemäß den Angaben des Herstellers fachgerecht zu installieren und zu nutzen. Soweit elektromagnetische Störungen festgestellt werden sollten, liegt es in der Verantwortung des Benutzers.

Gewährleistung

Die Gewährleistungszeit beträgt 12 Monate bei gewerblicher Nutzung, 24 Monate für Verbraucher und beginnt mit dem Zeitpunkt des Kaufs des Gerätes.

Es dürfen nur für die Maschine geeignete Sägeblätter (HM- oder CV-Sägeblätter) verwendet werden. Die Verwendung von HSS-Sägeblättern und Trennscheiben aller Art ist untersagt.

Bestandteil der bestimmungsgemäßen Verwendung ist auch die Beachtung der Sicherheitshinweise, sowie die Montageanleitung und Betriebshinweise in der Bedienungsanleitung.

Personen, die die Maschine bedienen und warten, müssen mit dieser vertraut und über mögliche Gefahren unterrichtet sein. Darüber hinaus sind die geltenden Unfallverhütungsvorschriften genauestens einzuhalten. Sonstige allgemeine Regeln in arbeitsmedizinischen und sicherheitstechnischen Bereichen sind zu beachten.

Veränderungen an der Maschine schließen eine Haftung des Herstellers und daraus entstehende Schäden gänzlich aus. Trotz bestimmungsgemäßer Verwendung können bestimmte Restrisikofaktoren nicht vollständig ausgeräumt werden. Bedingt durch Konstruktion und Aufbau der Maschine können folgende Punkte auftreten:

- Berührung des Sägeblattes im nicht abgedeckten Sägebereich.
- Eingreifen in das laufende Sägeblatt (Schnittverletzung)
- Rückschlag von Werkstücken und Werkstückteilen.
- Sägeblattbrüche.
- Herausschleudern von fehlerhaften Hartmetallteilen des Sägeblattes.
- Gehörschäden bei Nichtverwendung des nötigen Gehörschutzes.
- Gesundheitsschädliche Emissionen von Holzstäuben bei Verwendung in geschlossenen Räumen.

4. Technische Daten

Wechselstrommotor	220-240V ~ 50Hz
Leistung P	S1 1500 W · S6 20% 2000 Watt
Leerlaufdrehzahl n_0	4500 min ⁻¹
Hartmetallsägeblatt	Ø 250 x Ø 30 x 2,8 mm
Anzahl der Zähne	48
Tischgröße	645 x 455 mm
Tischverbreiterung Li/Re	645 x 110 mm
Tischverlängerung	455 x 130 mm
Schnitthöhe max.	78 mm / 90°
.....	53 mm / 45°
Höhenverstellung	stufenlos 0 - 78 mm
Sägeblatt schwenkbar	stufenlos 0° - 45°
Absauganschluss	Ø 36 mm
Gewicht	ca. 34,2 kg
Schutzklasse:	II/□
Dicke des Spaltkeils:	2,0 mm

Betriebsart S6 20%: Durchlaufbetrieb mit Aussetzbelastung (Spieldauer 10 min). Um den Motor nicht unzulässig zu erwärmen darf der Motor 20% der Spieldauer mit der angegebenen Nennleistung betrieben werden und muss anschließend 80% der Spieldauer ohne Last weiterlaufen.

Gefahr!

Geräusch und Vibration

Die Geräusch- und Vibrationswerte wurden entsprechend EN 61029 ermittelt.

Betrieb

Schalldruckpegel L_{pA}	96,4 dB(A)
Unsicherheit K_{pA}	3 dB
Schalleistungspegel L_{WA}	109,4 dB(A)
Unsicherheit K_{WA}	3 dB

Die angegebenen Werte sind Emissionswerte und müssen damit nicht zugleich auch sichere Arbeitsplatzwerte darstellen. Obwohl es eine Korrelation zwischen Emissions- und Immissionspegeln gibt, kann daraus nicht zuverlässig abgeleitet werden, ob zusätzliche Vorsichtsmaßnahmen notwendig sind oder nicht. Faktoren, welche den derzeitigen am Arbeitsplatz vorhandenen Immissionspegel beeinflussen können, beinhalten die Dauer der Einwirkungen, die Eigenart des Arbeitsraumes, andere Geräuschquellen usw., z.B. die Anzahl der Maschinen und anderen benachbarten Vorgängen. Die zuverlässigen Arbeitsplatzwerte können ebenso von Land zu

Land variieren. Diese Information soll jedoch den Anwender befähigen, eine bessere Abschätzung von Gefährdung und Risiko vorzunehmen.

Tragen Sie einen Gehörschutz.

Die Einwirkung von Lärm kann Hörverlust bewirken.

Beschränken Sie die Geräuschentwicklung und Vibration auf ein Minimum!

- Verwenden Sie nur einwandfreie Geräte.
- Warten und reinigen Sie das Gerät regelmäßig.
- Passen Sie Ihre Arbeitsweise dem Gerät an.
- Überlasten Sie das Gerät nicht.
- Lassen Sie das Gerät gegebenenfalls überprüfen.
- Schalten Sie das Gerät aus, wenn es nicht benutzt wird.

Vorsicht!

Restrisiken

Auch wenn Sie dieses Elektrowerkzeug vorschriftsmäßig bedienen, bleiben immer Restrisiken bestehen. Folgende Gefahren können im Zusammenhang mit der Bauweise und Ausführung dieses Elektrowerkzeuges auftreten:

1. Lungenschäden, falls keine geeignete Staubschutzmaske getragen wird.
2. Gehörschäden, falls kein geeigneter Gehörschutz getragen wird.

5. Vor Inbetriebnahme

Überzeugen Sie sich vor dem Anschließen, dass die Daten auf dem Typenschild mit den Netzdaten übereinstimmen.

Warnung!

Ziehen Sie immer den Netzstecker, bevor Sie Einstellungen am Gerät vornehmen.

- Tischkreissäge auspacken und auf eventuelle Transportbeschädigungen überprüfen
- Die Maschine muß standsicher aufgestellt werden, d.h. auf einer Werkbank, oder festem Untergestell festgeschraubt werden.
- Vor Inbetriebnahme müssen alle Abdeckungen und Sicherheitsvorrichtungen ordnungsgemäß montiert sein.
- Das Sägeblatt muß frei laufen können.
- Bei bereits bearbeitetem Holz auf Fremdkörper wie z.B. Nägel oder Schrauben usw

- achten.
- Bevor Sie den Ein- / Ausschalter betätigen, vergewissern Sie sich, ob das Sägeblatt richtig montiert ist und bewegliche Teile leichtgängig sind.

6. Montage

Gefahr! Vor allen Wartungs- Umrüst- und Montagearbeiten an der Kreissäge ist der Netzstecker zu ziehen.

6.1 Montage Tischverlängerung (Abb.2)

- Drehen Sie die Tischkreissäge um und legen sie die Tischkreissäge auf den Boden oder eine geeignete Werkunterlage, so dass der Säge Tisch nach unten zeigt.
- Verschrauben Sie die Tischverlängerung (39) mit den Schrauben (a), Federringen (b) und Unterlegscheiben (c) am Säge Tisch.

6.2 Montage des Untergestells (Abb. 1,3-5)

- Öffnen Sie die Verriegelung des Untergestells indem Sie die Hebel (35) nach Innen drücken.
- Lassen Sie die Beine des Untergestells in der ausgeklappten Position wieder einrasten.
- Verschrauben Sie die Räder (31) mit den Achsschrauben (f), Unterlegscheiben (g), Distanzhülse (h) und Mutter (i) am Untergestell.
- Verschrauben Sie die Maschine mit den Schrauben (e) und Unterlegscheiben (d) am Untergestell.
- Das Untergestell ist mit einem einstellbaren Gummifuß (13) ausgestattet. Sie können damit kleine Unebenheiten am Arbeitsplatz ausgleichen.

6.3 Spaltkeil Montieren und Einstellen (Abb. 6a,9)

Gefahr! Netzstecker ziehen.

- Sägeblatt (4) auf max. Schnitttiefe einstellen, in die 0° Stellung bringen und arretieren.
- Demontieren Sie den Sägeblattschutz (siehe 6.4).
- Nehmen Sie die Tischeinlage heraus (siehe 6.5).
- Lockern Sie die Befestigungsschraube (19).
- Führen Sie den Spaltkeil zwischen der Halteplatte (29) und Spaltkeil-Gegenlager (30) ein.
- Der Abstand zwischen Spaltkeil und Sägeblatt soll ca. 3-5mm sein.
- Ziehen Sie die Befestigungsschraube wieder an und montieren Sie die Tischeinlage.

6.4 Sägeblattschutz Montieren/Demontieren (Abb. 6b)

- Setzen Sie den Sägeblattschutz auf den Spaltkeil auf, so dass die Schraube (15) durch das Loch (18) des Spaltkeils passt.
- Schraube nicht zu fest anziehen; der Sägeblattschutz muss frei beweglich bleiben.
- Die Demontage erfolgt in umgekehrter Reihenfolge.

Warnung! Vor Sägebeginn muß der Sägeblattschutz auf das Werkstück abgesenkt werden.

6.5 Tischeinlage Austauschen (Abb. 7)

- Ersetzen Sie die Tischeinlage bei Verschleiß oder Beschädigung, ansonsten besteht erhöhte Verletzungsgefahr.
- Nehmen Sie den Sägeblattschutz (2) ab.
- Entfernen Sie die Senkkopfschrauben (17).
- Nehmen Sie die verschlissene Tischeinlage (6) heraus.
- Die Montage erfolgt in umgekehrter Reihenfolge.

6.6 Montage/Wechsel des Sägeblattes (Abb. 8)

Warnung! Netzstecker ziehen

- Tischeinlage entfernen (s. 6.5)
- Lösen Sie die Mutter (36) indem Sie einen Gabelschlüssel an der Mutter ansetzen und einen weiteren Gabelschlüssel am äußeren Flansch (40) ansetzen um gegenzuhalten.
- Drehen Sie die Mutter in Rotationsrichtung des Sägeblattes
- Nehmen Sie den äußeren Flansch ab und ziehen Sie das alte Sägeblatt von Welle und innerem Flansch ab.
- Reinigen Sie vor Montage des neuen Sägeblattes die Flansche.
- Setzen Sie das neue Sägeblatt in umgekehrter Reihenfolge wieder ein und ziehen Sie es fest. Hinweis! Beachten Sie die Laufrichtung des Sägeblattes, die Schnittrichtung der Zähne muss in Laufrichtung also nach vorne zeigen.
- Montieren Sie den Tischeinlage und Sägeblattschutz wieder (siehe 6.4, 6.5)

6.7 Anschluss für Staubabsaugung (Abb. 2,10)

Die Maschine kann an eine Staub-Absaugung angeschlossen werden (Absaugadapterset mit Saugschlauch nicht im Lieferumfang enthalten, als Zubehör erhältlich):

- Schließen Sie die Staubabsaugung am Absaugadapter (16) an.
- Zusätzlich kann ein Absaugschlauch am Sägeblattschutz angeschlossen werden. Nehmen Sie dafür die Kappe am Sägeblattschutz ab, stecken die danach den Absaugschlauch auf.

7. Bedienung

7.1 Ein/Aus-Schalter (Abb. 1,16)

- Durch Drücken der grünen Taste „I“ kann die Säge eingeschaltet werden. Vor Beginn des Sägens abwarten, bis das Sägeblatt seine maximale Drehzahl erreicht hat.
- Um die Säge wieder auszuschalten, muß die rote Taste „0“ gedrückt werden.

Der Motor dieses Geräts ist mit einem Überlastschalter (41) gegen Überlastung geschützt. Bei Überschreiten des Nennstroms schaltet der Überlastschalter (41) das Gerät aus.

- Lassen Sie das Gerät mehrere Minuten abkühlen.
- Drücken Sie den Überlastschalter.
- Schalten Sie das Gerät durch Drücken der grünen Taste „I“ ein.

7.2 Schnitttiefe (Abb 1)

Durch Drehen des Handrads (8), kann das Sägeblatt (4) auf die gewünschte Schnitttiefe eingestellt werden.

Entgegen dem Uhrzeigersinn:
größere Schnitttiefe

Im Uhrzeigersinn:
kleinere Schnitttiefe

7.3 Parallelanschlag

7.3.1. Anschlaghöhe (Abb. 11-14)

- Der mitgelieferte Parallelanschlag (7) besitzt zwei verschieden hohe Führungsflächen.
- Je nach Dicke der zu schneidenden Materialien muß die Anschlagschiene (23) nach Abb. 12, für dickes Material und nach Abb. 13 für

dünnes Material verwendet werden.

- Zum Umstellen der Anschlagschiene (23) auf die niedere Führungsfläche, müssen die beiden Rändelschrauben (26) gelockert werden, um die Anschlagschiene (23) vom Halter (24) zu lösen.
- Die beiden Rändelschrauben (26) durch den einen Schlitz (27) in der Anschlagschiene (23) herausnehmen und in den anderen Schlitz (25) wieder einsetzen.
- Anschlagschiene (23) wieder auf den Halter (24) montieren.
- Die Umstellung auf die hohe Führungsfläche muß analog durchgeführt werden.

7.3.2. Schnittbreite (Abb. 12-14)

- Beim Längsschneiden von Holzteilen muß der Parallelanschlag (7) verwendet werden.
- Der Parallelanschlag (7) kann auf beiden Seiten des Sägeblattes (1) montiert werden.
- Der Parallelanschlag (7) muß in die Führungsschiene (28) des Sägeblattes (1) eingesetzt werden.
- Mittels der Skala (22) auf der Führungsschiene (28) kann der Parallelanschlag (7) auf das gewünschte Maß eingestellt werden.
- Durch Drücken des Exzenterhebels (12) kann der Parallelanschlag in der gewünschten Position festgeklemmt werden.

7.3.3. Anschlaglänge einstellen (Abb. 12-14)

- Um das Klemmen des Schnittgutes zu vermeiden, ist die Anschlagschiene (23) in Längsrichtung verschiebbar.
- Faustregel: Das hintere Ende des Anschlages stößt an eine gedachte Linie, die etwa bei der Sägeblattmitte beginnt und unter 45° nach hinten verläuft.
- Benötigte Schnittbreite einstellen
- Rändelschrauben (26) lockern und Anschlagschiene (23) so weit vorschieben, bis die gedachte 45° Linie berührt wird.
- Rändelschrauben (26) wieder festziehen.

7.4. Queranschlag (Abb. 15)

- Queranschlag (14) in die Nut (21) des Sägeblattes schieben.
- Schraube (20) lockern.
- Queranschlag (14) drehen, bis der Pfeil auf das gewünschte Winkelmaß zeigt.
- Schraube (20) wieder festziehen.

Achtung!

- Anschlagsschiene (23) nicht zu weit in Richtung Sägeblatt schieben.
- Der Abstand zwischen Anschlagsschiene (23) und Sägeblatt (4) sollte ca. 2 cm betragen.

7.5. Winkeleinstellung (Abb. 16)

- Lösen Sie den Feststellgriff (9).
- Verstellen Sie den Sägeblattwinkel, indem Sie das Handrad (8) zur Maschine hin drücken und gleichzeitig drehen.
- Arretieren Sie den Feststellgriff.

8. Betrieb**Warnung!**

- Nach jeder neuen Einstellung empfehlen wir einen Probeschnitt, um die eingestellten Maße zu überprüfen.
- Nach den Einschalten der Säge abwarten, bis das Sägeblatt seine maximale Drehzahl erreicht hat, bevor Sie den Schnitt durchführen.
- Achtung beim Einschneiden!
- Betreiben Sie das Gerät nur mit Absaugung.
- Überprüfen und reinigen Sie regelmäßig die Absaugkanäle.
- Die Kappe am Sägeblattschutz kann abgenommen werden, so dass am Sägeblattschutz ein Absaugschlauch angeschlossen werden kann.

8.1.1 Ausführen von Längsschnitten (Abb. 17)

Hierbei wird ein Werkstück in seiner Längsrichtung durchschnitten.

Eine Kante des Werkstücks wird gegen den Parallelanschlag (7) gedrückt, während die flache Seite auf dem Säge Tisch (1) aufliegt.

Der Sägeblattschutz (2) muß immer auf das Werkstück abgesenkt werden.

Die Arbeitsstellung beim Längsschnitt darf nie in einer Linie mit dem Schnittverlauf sein.

- Parallelanschlag (7) entsprechend der Werkstückhöhe und der gewünschten Breite einstellen. (siehe 7.3.)
- Säge einschalten
- Hände mit geschlossenen Fingern flach auf das Werkstück legen und Werkstück am Parallelanschlag (7) entlang in das Sägeblatt (4) schieben.
- Seitliche Führung mit der linken oder rechten Hand (je nach Position des Parallelanschlag) nur bis zu Schutzhaubenvorderkante.

- Werkstück immer bis zum Ende des Spaltkeils (5) durchschieben.
- Der Schnittabfall bleibt auf dem Säge Tisch (1) liegen, bis sich das Sägeblatt (4) wieder in Ruhestellung befindet.
- Lange Werkstücke gegen Abkippen am Ende des Schneidevorgangs sichern! (z.B. Abrollständer etc.)

8.1.2. Schneiden schmaler Werkstücke (Abb. 18)

Längsschnitte von Werkstücken mit einer Breite von weniger als 120 mm müssen unbedingt unter Zuhilfenahme eines Schiebstockes (3) durchgeführt werden. Schiebstock ist im Lieferumfang enthalten. Verschlissenen bzw. beschädigten Schiebstock umgehend austauschen.

8.1.3. Schneiden sehr schmaler Werkstücke (Abb. 19)

- Für Längsschnitte von sehr schmalen Werkstücken mit einer Breite von 30 mm und weniger ist unbedingt ein Schiebeh Holz zu verwenden.
- Dabei ist die niedrige Führungsfläche des Parallelanschlag zu bevorzugen.
- Schiebeh Holz nicht im Lieferumfang enthalten! (Erhältlich im einschlägigen Fachhandel) Verschlissenes Schiebeh Holz rechtzeitig ersetzen.

8.1.4. Ausführen von Schrägschnitten (Abb. 16/20)

Schrägschnitte werden grundsätzlich unter der Verwendung des Parallelschlag (7) durchgeführt.

- Sägeblatt (4) auf das gewünschte Winkelmaß einstellen. (siehe 7.5.)
- Parallelanschlag (7) je nach Werkstückbreite und -höhe einstellen (siehe 7.3.1)
- Schnitt entsprechend der Werkstückbreite durchführen (siehe 8.1.1. und 8.1.2 und 8.1.3.)

8.1.5. Ausführung von Querschnitten (Abb. 21)

- Queranschlag (14) in eine der beiden Nuten (21) des Säge Tisches schieben und auf das gewünschte Winkelmaß einstellen. (siehe 7.4.) Sollte das Sägeblatt (4) zusätzlich schräg gestellt werden, dann ist die Nut (21) zu verwenden, welche Ihre Hand und den Queranschlag nicht mit dem Sägeblattschutz in Kontakt kommen läßt.
- Werkstück fest gegen den Queranschlag (14)

- drücken.
- Säge einschalten.
- Queranschlag (14) und Werkstück in Richtung des Sägeblattes schieben, um den Schnitt auszuführen.
- **Warnung!**
Halten Sie immer das geführte Werkstück fest, nie das freie Werkstück, welches abgeschnitten wird.
- Queranschlag (14) immer so weit vorschieben, bis das Werkstück vollständig durchgeschnitten ist.
- Säge wieder ausschalten.
Sägeabfall erst entfernen, wenn das Sägeblatt stillsteht.

8.1.6 Transport (Abb.22)

Für den Transport kann das Untergestell komplett eingeklappt werden. Alternativ kann das Untergestell an der Rad-Seite eingeklappt werden und die andere Seite des Untergestells weit ausgeklappt werden, so dass die Maschine gefahren werden kann.

9. Austausch der Netzanschlussleitung

Gefahr!

Wenn die Netzanschlussleitung dieses Gerätes beschädigt wird, muss sie durch den Hersteller oder seinen Kundendienst oder eine ähnlich qualifizierte Person ersetzt werden, um Gefährdungen zu vermeiden.

10. Reinigung, Wartung und Ersatzteilbestellung

Gefahr!

Ziehen Sie vor allen Reinigungsarbeiten den Netzstecker.
Vor jeglicher Einstellung, Instandhaltung oder Instandsetzung Netzstecker ziehen.

10.1 Reinigung

- Halten Sie Schutzvorrichtungen, Luftschlitze und Motorenhäuser so staub- und schmutzfrei wie möglich. Reiben Sie das Gerät mit einem sauberen Tuch ab oder blasen Sie es mit Druckluft bei niedrigem Druck aus.
- Wir empfehlen, dass Sie das Gerät direkt nach jeder Benutzung reinigen.
- Reinigen Sie das Gerät regelmäßig mit einem feuchten Tuch und etwas Schmierseife. Verwenden Sie keine Reinigungs- oder Lösungsmittel; diese könnten die Kunststoffteile des Gerätes angreifen. Achten Sie darauf, dass kein Wasser in das Geräteinnere gelangen kann. Das Eindringen von Wasser in ein Elektrogerät erhöht das Risiko eines elektrischen Schlages.

10.2 Kohlebürsten

Bei übermäßiger Funkenbildung lassen Sie die Kohlebürsten durch eine Elektrofachkraft überprüfen.

Gefahr! Die Kohlebürsten dürfen nur von einer Elektrofachkraft ausgewechselt werden.

10.3 Wartung

Im Geräteinneren befinden sich keine weiteren zu wartenden Teile.

10.4 Ersatzteil- und Zubehörobstimmung:

Bei der Ersatzteilbestellung sollten folgende Angaben gemacht werden;

- Typ des Gerätes
- Artikelnummer des Gerätes
- Ident-Nummer des Gerätes
- Ersatzteilnummer des erforderlichen Ersatzteils

Aktuelle Preise und Infos finden Sie unter www.isc-gmbh.info



Tipp! Für ein gutes Arbeitsergebnis empfehlen wir hochwertiges Zubehör von **kwb ! www.kwb.eu
welcome@kwb.eu**

10.5 Transport

Transportieren Sie die Maschine nur durch Anheben am Säge Tisch. Verwenden Sie Schutzvorrichtungen wie Sägeblattschutz, Anschlagsschienen niemals zur Handhabung oder Transport.

11. Entsorgung und Wiederverwertung

Das Gerät befindet sich in einer Verpackung um Transportschäden zu verhindern. Diese Verpackung ist Rohstoff und ist somit wieder verwendbar oder kann dem Rohstoffkreislauf zurückgeführt werden. Das Gerät und dessen Zubehör bestehen aus verschiedenen Materialien, wie z.B. Metall und Kunststoffe. Defekte Geräte gehören nicht in den Hausmüll. Zur fachgerechten Entsorgung sollte das Gerät an einer geeigneten Sammelstellen abgegeben werden. Wenn Ihnen keine Sammelstelle bekannt ist, sollten Sie bei der Gemeindeverwaltung nachfragen.

12. Lagerung

Lagern Sie das Gerät und dessen Zubehör an einem dunklen, trockenen und frostfreiem Ort. Die optimale Lagertemperatur liegt zwischen 5 und 30 °C. Bewahren Sie das Elektrowerkzeug in der Originalverpackung auf.



Nur für EU-Länder

Werfen Sie Elektrowerkzeuge nicht in den Hausmüll!

Gemäß europäischer Richtlinie 2012/19/EU über Elektro- und Elektronik-Altgeräte und Umsetzung in nationales Recht müssen verbrauchte Elektrowerkzeuge getrennt gesammelt werden und einer umweltgerechten Wiederverwertung zugeführt werden.

Recycling-Alternative zur Rücksendeaufforderung:

Der Eigentümer des Elektrogerätes ist alternativ anstelle Rücksendung zur Mitwirkung bei der sachgerechten Verwertung im Falle der Eigentumsaufgabe verpflichtet. Das Altgerät kann hierfür auch einer Rücknahmestelle überlassen werden, die eine Beseitigung im Sinne der nationalen Kreislaufwirtschafts- und Abfallgesetze durchführt. Nicht betroffen sind den Altgeräten beigelegte Zubehörteile und Hilfsmittel ohne Elektrobestandteile.

Der Nachdruck oder sonstige Vervielfältigung von Dokumentation und Begleitpapieren der Produkte, auch auszugsweise, ist nur mit ausdrücklicher Zustimmung der iSC GmbH zulässig.

Technische Änderungen vorbehalten

- Das Produkt erfüllt die Anforderungen der EN 61000-3-11 und unterliegt Sonderanschlussbedingungen. Das heißt, dass eine Verwendung an beliebigen frei wählbaren Anschlusspunkten nicht zulässig ist.
- Das Gerät kann bei ungünstigen Netzverhältnissen zu vorübergehenden Spannungsschwankungen führen.
- Das Produkt ist ausschließlich zur Verwendung an Anschlusspunkten vorgesehen, die a) eine maximale zulässige Netzimpedanz $Z_{max} = 0,24 \Omega$ (Ohm) nicht überschreiten, oder b) die eine Dauerstrombelastbarkeit des Netzes von mindestens 100 A je Phase haben.
- Sie müssen als Benutzer sicherstellen, wenn nötig in Rücksprache mit Ihrem Energieversorgungsunternehmen, dass Ihr Anschlusspunkt, an dem Sie das Produkt betreiben möchten, eine der beiden genannten Anforderungen a) oder b) erfüllt.

Service-Informationen

Wir unterhalten in allen Ländern, welche in der Garantiekunde benannt sind, kompetente Service-Partner, deren Kontakte Sie der Garantiekunde entnehmen. Diese stehen Ihnen für alle Service-Belange wie Reparatur, Ersatzteil- und Verschleißteil-Versorgung oder den Bezug von Verbrauchsmaterialien zur Verfügung.

Es ist zu beachten, dass bei diesem Produkt folgende Teile einem gebrauchsgemäßen oder natürlichen Verschleiß unterliegen bzw. folgende Teile als Verbrauchsmaterialien benötigt werden.

Kategorie	Beispiel
Verschleißteile*	Kohlebürsten, Keilriemen, Tischeinlage, Schiebestock
Verbrauchsmaterial/ Verbrauchsteile*	Sägeblatt
Fehlteile	

* nicht zwingend im Lieferumfang enthalten!

Bei Mängel oder Fehlern bitten wir Sie, den Fehlerfall im Internet unter www.isc-gmbh.info anzumelden. Bitte achten Sie auf eine genaue Fehlerbeschreibung und beantworten Sie dazu in jedem Fall folgende Fragen:

- Hat das Gerät bereits einmal funktioniert oder war es von Anfang an defekt?
- Ist Ihnen vor dem Auftreten des Defektes etwas aufgefallen (Symptom vor Defekt)?
- Welche Fehlfunktion weist das Gerät Ihrer Meinung nach auf (Hauptsymptom)?
Beschreiben Sie diese Fehlfunktion.

Garantieurkunde

Sehr geehrte Kundin, sehr geehrter Kunde,
unsere Produkte unterliegen einer strengen Qualitätskontrolle. Sollte dieses Gerät dennoch einmal nicht einwandfrei funktionieren, bedauern wir dies sehr und bitten Sie, sich an unseren Servicedienst unter der auf dieser Garantiekarte angegebenen Adresse zu wenden. Gerne stehen wir Ihnen auch telefonisch über die angegebene Servicrufnummer zur Verfügung. Für die Geltendmachung von Garantieansprüchen gilt folgendes:

1. Diese Garantiebedingungen richten sich ausschließlich an Verbraucher, d. h. natürliche Personen, die dieses Produkt weder im Rahmen ihrer gewerblichen noch anderen selbständigen Tätigkeit nutzen wollen. Diese Garantiebedingungen regeln zusätzliche Garantieleistungen, die der u. g. Hersteller zusätzlich zur gesetzlichen Gewährleistung Käufern seiner Neugeräte verspricht. Ihre gesetzlichen Gewährleistungsansprüche werden von dieser Garantie nicht berührt. Unsere Garantieleistung ist für Sie kostenlos.
2. Die Garantieleistung erstreckt sich ausschließlich auf Mängel an einem von Ihnen erworbenen neuen Gerät des u. g. Herstellers, die auf einem Material- oder Herstellungsfehler beruhen und ist nach unserer Wahl auf die Behebung solcher Mängel am Gerät oder den Austausch des Gerätes beschränkt. Bitte beachten Sie, dass unsere Geräte bestimmungsgemäß nicht für den gewerblichen, handwerklichen oder beruflichen Einsatz konstruiert wurden. Ein Garantievertrag kommt daher nicht zustande, wenn das Gerät innerhalb der Garantiezeit in Gewerbe-, Handwerks- oder Industriebetrieben verwendet wurde oder einer gleichzusetzenden Beanspruchung ausgesetzt war.
3. Von unserer Garantie ausgenommen sind:
 - Schäden am Gerät, die durch Nichtbeachtung der Montageanleitung oder aufgrund nicht fachgerechter Installation, Nichtbeachtung der Gebrauchsanleitung (wie durch z.B. Anschluss an eine falsche Netzspannung oder Stromart) oder Nichtbeachtung der Wartungs- und Sicherheitsbestimmungen oder durch Aussetzen des Geräts an anomale Umweltbedingungen oder durch mangelnde Pflege und Wartung entstanden sind.
 - Schäden am Gerät, die durch missbräuchliche oder unsachgemäße Anwendungen (wie z.B. Überlastung des Gerätes oder Verwendung von nicht zugelassenen Einsatzwerkzeugen oder Zubehör), Eindringen von Fremdkörpern in das Gerät (wie z.B. Sand, Steine oder Staub, Transportschäden), Gewaltanwendung oder Fremdeinwirkungen (wie z. B. Schäden durch Herunterfallen) entstanden sind.
 - Schäden am Gerät oder an Teilen des Geräts, die auf einen gebrauchsgemäßen, üblichen oder sonstigen natürlichen Verschleiß zurückzuführen sind.
4. Die Garantiezeit beträgt 24 Monate und beginnt mit dem Kaufdatum des Gerätes. Garantieansprüche sind vor Ablauf der Garantiezeit innerhalb von zwei Wochen, nachdem Sie den Defekt erkannt haben, geltend zu machen. Die Geltendmachung von Garantieansprüchen nach Ablauf der Garantiezeit ist ausgeschlossen. Die Reparatur oder der Austausch des Gerätes führt weder zu einer Verlängerung der Garantiezeit noch wird eine neue Garantiezeit durch diese Leistung für das Gerät oder für etwaige eingebaute Ersatzteile in Gang gesetzt. Dies gilt auch bei Einsatz eines Vor-Ort-Services.
5. Für die Geltendmachung Ihres Garantieanspruches melden Sie bitte das defekte Gerät an unter: www.isc-gmbh.info. Halten Sie bitte den Kaufbeleg oder andere Nachweise Ihres Kaufs des Neugeräts bereit. Geräte, die ohne entsprechende Nachweise oder ohne Typenschild eingeschickt werden, sind von der Garantieleistung aufgrund mangelnder Zuordnungsmöglichkeit ausgeschlossen. Ist der Defekt des Gerätes von unserer Garantieleistung erfasst, erhalten Sie umgehend ein repariertes oder neues Gerät zurück.

Selbstverständlich beheben wir gegen Erstattung der Kosten auch gerne Defekte am Gerät, die vom Garantiumfang nicht oder nicht mehr erfasst sind. Dazu senden Sie das Gerät bitte an unsere Serviceadresse.

Für Verschleiß-, Verbrauchs- und Fehlteile verweisen wir auf die Einschränkungen dieser Garantie gemäß den Service-Informationen dieser Bedienungsanleitung.

iSC GmbH · Eschenstraße 6 · 94405 Landau/Isar (Deutschland)

Sehr geehrte Kundin, sehr geehrter Kunde,
um Ihnen noch mehr Service zu bieten, haben Sie die Möglichkeit auf unserem Onlineportal weitere Informationen abzurufen.

Sollten einmal Probleme oder Fragen zu Ihrem Produkt auftreten, können Sie schnell und einfach unter www.isc-gmbh.info viele Aktionen durchführen. Hier einige Beispiele:

- Ersatzteile bestellen
- Aktuelle Preisauskünfte
- Verfügbarkeiten der Ersatzteile
- Servicestellen Vorort für Benzingeräte
- Defekte Geräte anmelden
- Garantieverlängerungen (nur bei bestimmten Geräten)
- Bestellverfolgung

Wir freuen uns auf Ihren Besuch online unter www.isc-gmbh.info!

Eine Adresse für alle Fälle!

www.isc-gmbh.info

ISC

Garantieabwicklung

Produktinfos

Downloads

Ersatzteilservice

Reparatur

Zubehör

Servicepartner

ISC

International Service Center

www.isc-gmbh.info

Telefon: 09951 / 95 920 00 · Telefax: 09951/95 917 00
E-Mail: info@einhell.de · Internet: www.isc-gmbh.info
ISC GmbH · Eschenstraße 6 · 94405 Landau/Isar (Deutschland)

Vsebina

1. Varnostni napotki
2. Opis naprave na obseg dobave
3. Predpisana namenska uporaba
4. Tehnični podatki
5. Pred uporabo
6. Montaža
7. Uporaba
8. Obratovanje
9. Zamenjava električnega priključnega kabla
10. Čiščenje, vzdrževanje in naročanje nadomestnih delov
11. Odstranjevanje in ponovna uporaba
12. Skladiščenje



Nevarnost! - Da bi zmanjšali tveganje poškodb, preberite navodila za uporabo!



Pozor! Uporabljajte zaščito za ušesa. Učinkovanje hrupa lahko povzroči izgubo sluha.



Pozor! Uporabljajte protiprašno zaščitno masko. Pri obdelavi lesa in drugih materialov lahko pride do nastajanja zdravju škodljivega prahu. Materiala, ki vsebuje azbest, ne smete obdelovati!



Pozor! Uporabljajte zaščitna očala. Med delom nastajajoče iskre ali iz naprave izletajoči delčki, ostružki in prah lahko povzročijo izgubo vida.



Pozor! Nevarnost poškodb! Ne posegajte po vrtečem se listu žage.



Preobremenitveno stikalo

Nevarnost!

Pri uporabi naprav je potrebno upoštevati nekaj varnostnih ukrepov, da bi preprečili poškodbe in materialno škodo. Zato skrbno preberite ta navodila za uporabo/varnostne napotke. Le-te dobro shranite tako, da boste imeli zmeraj pri roki potrebne informacije. Če bi napravo izročili drugim osebam, Vas prosimo, da jim izročite tudi ta navodila za uporabo/varnostne napotke. Ne prevzemamo nobene odgovornosti za nezgode ali škodo, ki bi nastale zaradi neupoštevanja teh navodil za uporabo in varnostnih napotkov.

1. Varnostni napotki

Odgovarjajoče varnostne napotke lahko preberete v priloženi knjižici!

Nevarnost!**Preberite varnostne napotke in navodila.**

Neupoštevanje varnostnih napotkov in navodil ima lahko za posledico električni udar, požar in/ali hude poškodbe. **Shranite vse varnostne napotke in navodila za kasnejšo uporabo.**

2. Opis naprave na obseg dobave**2.1 Opis naprave (slike 1-3, 7-8, 11-14)**

- 1 Miza za žago
- 2 Zaščita žaginega lista
- 3 Potisna palica
- 4 Žagin list
- 5 Cepilna zagozda
- 6 Mizni vložek
- 7 Paralelno omejilo, komplet
- 8 Ročno kolo
- 9 Nastavni in pritrdilni ročaj
- 10 Podnožje
- 11 Stikalo za vklop/izklop
- 12 Ekscentrična ročica
- 13 Gumijasta noga, nastavljiva
- 14 Prečno omejilo
- 15 Vijak
- 16 Sesalni nastavek
- 17 Vijak s pogreznjeno glavo
- 18 Luknja (cepilna zagozda)
- 19 Pritrdilni vijak
- 20 Vijak
- 21 Utor
- 22 Lestvica
- 23 Omejlina tirnica
- 24 Držaj
- 25 Zareza

- 26 Vijak
- 27 Zareza
- 28 Vodilna tirnica
- 29 Držalna plošča
- 30 Protiležaj za cepilno zagozdo
- 31 Kolo
- 32 Držalo za paralelno omejilo
- 33 Razširitev mize
- 34 Kavelj za orodje
- 35 Vzvod
- 36 Matica
- 37 Viličasti ključ
- 38 Viličasti ključ
- 39 Mizni podaljšek
- 40 Prirobnica
- 41 Preobremenitveno stikalo
- 42 Navoj kabla

- a Vijak
- b Vzmetni obroč
- c Podložka
- d Podložka
- e Vijak
- f Osni vijak
- g Podložka
- h Distančne cevi
- i Matica

2.2 Obseg dobave

S pomočjo opisanega obsega dobave preverite, ali je artikel popoln. Če deli manjkajo, se najkasneje v 5 delovnih dnevih po nakupu izdelka obrnite na naš servisni center ali na prodajno mesto, kjer ste napravo kupili, in predložite račun. Upoštevajte preglednico garancijskih storitev ob koncu tega navodila.

- Odprite embalažo in previdno vzemite napravo iz embalaže.
- Odstranite embalažni material in embalažne in transportne varovalne priprave (če obstajajo).
- Preverite, če je obseg dobave popoln.
- Preverite morebitne poškodbe naprave in delov pribora, do katerih bi lahko prišlo med transportom.
- Po možnosti shranite embalažo do poteka garancijskega roka.

Nevarnost!

Naprava in embalažni material nista igrača za otroke! Otroci se ne smejo igrati s plastičnimi vrečkami, folijo in malimi deli opreme! Obstaja nevarnost zadušitve in zaužitja takšnih delov materiala!

- Ščit žaginega lista
- Potisna palica
- Vzdolžno vodilo
- Prečno omejilo
- Omejlina tirnica
- Podnožje
- Viličasti ključ (2x)
- Podaljšek mize
- Kolo (2x)
- Podnožje
- Montažni material
- Originalna navodila za uporabo
- Varnostna navodila

3. Predpisana namenska uporaba

Namizna krožna žaga je namenjena za vzdolžno in prečno žaganje (le s prečnim prislonom) lesa vseh vrst, primernih za velikost te žage. Okroglega lesa kakršne koli vrste ni dovoljeno rezati.

Ta stroj se lahko uporablja le v skladu z njegovo namembnostjo. Vsaka druga uporaba šteje kot nenamenska nedovoljena uporaba. Za kakršnekoli poškodbe ali škodo, ki bi nastale zaradi nedovoljene uporabe, nosi odgovornost uporabnik/upravljalca in ne proizvajalec.

Prosimo, da upoštevate, da naše naprave niso bile konstruirane za namene uporabe v obrtništvu ali industriji. Ne prevzemamo nobene odgovornosti, če je bila naprava uporabljena v obrtništvu ali industriji ter v podobnih dejavnostih.

Uporabljajo se lahko le ustrezni žagini listi (HM-ali CV-žagini listi). Uporaba HSS-žaginih listov in rezalnih plošč vseh vrst je prepovedana.

Del smotrne namenske uporabe je tudi upoštevanje varnostnih navodil, kot tudi navodil za montažo in navodil za upravljanje, ki so v navodilih za uporabo.

Osebe, ki ta stroj upravljajo in vzdržujejo, morajo biti seznanjeni s temi navodili in biti poučeno o možnih nevarnostih. Poleg tega pa se je treba točno držati vseh veljavnih predpisov za preprečevanje nesreč. Potrebno je upoštevati tudi ostala splošna pravila v delovnem medicinskem in varnostno tehničnem področju.

Spremembe stroja istočasno izključujejo jamstvo proizvajalca in jamstvo za napake, ki nastanejo zaradi tega. Kljub smotni namenski uporabi pa se ne morejo popolnoma odstraniti določeni faktorji preostalega tveganja.

Pogojeno s konstrukcijo in zgradbo stroja lahko nastopijo sledeči primeri:

- Dotikanje žaginega lista na tistem delu, ki ni pokrit.
- Poseganje v vrteč se žagin list (nevarnost vreznine)
- Povratni udarec obdelovanca ali delov obdelovanca.
- Lomi žaginega lista.
- Izmetavanje poškodovanih delov trdine žaginega lista.
- Poškodba sluha pri neuporabi glušnikov.
- Zdravju škodljive emisije prahu pri uporabi v zaprtih prostorih.

4. Tehnični podatki

Motor na izmenični tok	220-240 V ~ 50 Hz
Moč P	S1 1500 W S6 20 % 2000 vatov
Število vrtljajev v prostem teku n_0	4.500 min ⁻¹
Žagin list iz trdine	Ø 250 x Ø 30 x 2,8 mm
Število zobcev	48
Velikost mize	645 x 455 mm
Razširitev mize levo/desno	645 x 110 mm
Mizni podaljšek	455 x 130 mm
Rezalna višina maks.	78 mm / 90°
.....	53 mm / 45°
Nastavitev višine	brezstopenjska 0 - 78 mm
Žagin list vrtljiv	brezstopenjsko 0 - 45°
Priključek za odsesavanje	Ø 36 mm
Teža	pribl. 34,2 kg
Zaščitni razred:	II/Ⓜ
Debelina cepilne zagozde:	2,0 mm

Obratovanje S6 20 %: Neprekinjeno obratovanje z obremenitvijo v presledkih (trajanje 10 min). Da se motor ne bi nedopustno pregrel, sme trajanje neprekinjenega obratovanja pri navedeni nazivni moči znašati 20 % in 80 % delovanja brez obremenitve.

Nevarnost! Hrup in vibracije

Vrednosti hrupa in vibracij so bile ugotovljane v skladu z EN 61029.

Obratovanje

Nivo zvočnega tlaka L_{pA}	96,4 dB (A)
Negotovost K_{pA}	3 dB
Nivo zvočne moči L_{WA}	109,4 dB (A)
Negotovost K_{WA}	3 dB

Navedeni podatki so emisijske vrednosti in ni nujno, da obenem predstavljajo tudi zanesljive vrednosti na delovnem mestu. Čeprav obstaja korelacija med emisijskim in imisijskim nivojem, se iz tega ne da z zanesljivostjo ugotoviti, če so potrebni dodatni varnostni ukrepi. Dejavniki, kateri lahko vplivajo na takratni, na delovnem mestu obstajajoči nivo imisije, vsebujejo čas: vplivanja, svojevrstnost prostora, druge vire hrupa itd., n.pr. število strojev in drugih sosednjih procesov. Zanesljivi podatki za delovno mesto lahko variirajo od države do države. Ta informacija pa naj omogoči uporabniku, da bolje oceni nevarnost in teganje.

Uporabljajte zaščito za ušesa.

Hrup lahko povzroči izgubo sluha.

Omejite hrupnost in vibracije na minimum!

- Uporabljajte samo brezhibne naprave.
- Redno vzdržujte in čistite napravo.
- Vaš način dela prilagodite napravi.
- Ne preobremenjujte naprave.
- Po potrebi dajte napravo v preverjanje.
- Izključite napravo, ko je ne uporabljate.

Pozor!

Tudi, če delate s tem električnim orodjem po predpisih, zmeraj obstaja nekaj ostalih tveganj. Nastopijo lahko sledeče nevarnosti v zvezi s konstrukcijo in izvedbo tega električnega orodja:

1. Poškodbe pljuč, če ne uporabljate primerne protiprašne zaščitne maske.
2. Poškodbe sluha, če ne uporabljate primerne zaščite za ušesa.

5. Pred uporabo

Pred priklopom se prepričajte, če se podatki na tipski podatkovni tablici skladajo s podatki o električnem omrežju.

Opozorilo!

Zmeraj izvlecite električni priključni vtičnik preden začnete izvajati nastavitve na skobljicu.

- Vzemite namizno krožno žago iz embalaže in preverite eventualne poškodbe, ki bi lahko nastale med transportom namizne krožne žage.
- Stroj morate postaviti v stabilni stojni položaj, to pomeni na delovno mizo ali privitje na stabilno podnožno ogrodje.
- Pred zagonom oz. uporabo morajo biti pokrovi in zaščitno-varnostna oprema pravilno montirani.
- List žage se mora dati prosto obračati.
- Pri že obdelovanem lesu je treba paziti na eventualno prisotne tujke kot so n. pr. žebliji ali vijaki.
- Preden pritisnete na stikalo za vklop / izklop, se prepričajte, če je list žage pravilno montirani in če je možno vse premične dele stroja prosto pomikati.

6. Montaža

Nevarnost! Pred izvajanjem vsakovrstnih montažnih, preureditvenih in vzdrževalnih del na krožni žagi je treba zmeraj potegniti električni vtičnik iz električne omrežne vtičnice.

6.1 Montaža miznega podaljška (sl. 2)

- Obrnite mizno krožno žago in položite mizno krožno žago na tla ali primerno delovno površino, da gleda miza za žago navzdol.
- Privijate podaljšek mize (39) z vijaki (a), vzmetnimi obroči (b) in podložkami (c) na mizo za žago.

6.2 Montaža podnožja (sl. 1,3-5)

- Odprite zapah podnožja tako, da vzvod (35) potisnete navznoter.
- Noge podnožja naj se zaskočijo v iztegnjenem položaju.
- Privijate kolesa (31) z osnimi vijaki (f), podložkami (g), distančno cevko (h) in matico (i) na podnožje.
- Privijate stroj z vijaki (e) in podložkami (d) na ogrodje.
- Ogrodje je opremljeno z nastavljivo gumijasto nogo (13). S tem lahko izravnate majhne nepravilnosti na delovnem mestu.

6.3 Montaža in nastavev cepilne zagozde (sl. 6a,9)

Nevarnost! Vtikač izvlecite iz vtičnice.

- Žagin list (4) nastavite na maks. globino reza, spravite v položaj 0° in zaklenite.
- Demontirajte zaščito žaginega lista (glejte 6.4).
- Odstranite mizni vložek (glejte 6.5).
- Zrahljajte pritrdilni vijak (19).
- Cepilno zagozdo vstavite med držalno ploščo (29) in protiležaj cepilne zagozde (30).
- Razdalja med cepilno zagozdo in žaginim listom naj bo pribl. 3-5 mm.
- Ponovno pritegnite pritrdilni vijak in montirajte mizni vložek.

6.4 Montaža/demontaža zaščite žaginega lista (sl. 6b)

- Zaščito žaginega lista nadenite na cepilno zagozdo tako, da se vijak (15) prilaga skozi luknjo (18) cepilne zagozde.
- Vijaka ne pritegnite premočno; zaščita žaginega lista mora ostati gibljiva.
- Demontaža poteka v obratnem vrstnem redu.
- Pozor! Pred začetkom žaganja morate zaščito žaginega lista spustiti na obdelovanca.

6.5 Zamenjava namiznega vložka (Slika 7)

- Pri obrabi ali poškodbi namiznega vložka je treba le-tega zamenjati. V nasprotnem obstaja nevarnost poškodb.
- Snemite zaščito za žagalni list (2).
- Odstranite 6 vijakov z ugreznjeno glavo (17).
- Obrabljeni namizni vložek (6) vzemite ven v smeri navzgor.
- Montažo novega namiznega vložka izvršite v obratnem vrstnem redu korakov demontaže.

6.6 Montaža/menjava žaginega lista (sl. 8)

Pozor! Izvlecite omrežno stikalo

- Odstranite mizni vložek (gl. 6.5)
- Odpustite matico (36) tako, da viličasti ključ nastavite na matico in na zunanjo prirobnico (40) nastavite še en viličasti ključ, s katerim jo držite.
- Matico obračajte v smeri rotacije žaginega lista.
- Snemite zunanjo prirobnico in povlecite zari žagin list z gredi in notranje prirobnice.
- Pred montažo novega žaginega lista očistite prirobnico.
- Nov žagin list vstavite v obratnem vrstnem redu in ga pritegnite. Napotek! Upoštevajte smer teka žaginega lista, smer reza zobcev mora gledati v smeri teka, torej naprej.

- Spet montirajte možni vložek in zaščito žaginega lista (glejte 6.4, 6.5)

6.7 Priključitev odsesovanja prahu (sl. 2,10)

Stroj lahko priključite na napravo za odsesovanje prahu (komplet z nastavkom za odsesovanje s sesalno cevjo ni v obsegu dobave, na voljo je kot oprema):

- Priključite odsesovanje prahu na nastavek za odsesovanje (16).
- Dodatno lahko na zaščito žaginega lista priključite odsesovalno cev. Snemite kapico na zaščiti žaginega lista in jo nato natakните na odsesovalno cev.

7. Uporaba

7.1. Stikalo za vklop / izklop (Slika 1,16)

- S pritiskom na zeleno tipko .I. lahko vključite žago. Pred začetkom žaganja počakajte, da doseže list žage svoje največje število vrtljajev.
- Da bi ponovno izključili žago, morate pritisniti na rdečo tipko .0.

Motor te naprave je zaščiten s prenapetostnim stikalom (41) pred preobremenitvijo.

Pri prekoračitvi nazivnega toka prenapetostno stikalo (41) izklopi napravo.

- Počakajte, da se naprava nekaj minut ohlaja.
- Pritisnite na preobremenitveno stikalo.
- Napravo vklopite s pritiskom na zeleno tipko „I“.

7.2. Globina rezanja (Slika 1)

Z obračanjem ročice (8) lahko nastavite list žage (4) na želeni položaj.

Protி smeri urinega kazalca:

večja globina rezanja

V smeri urinega kazalca:

manjša globina rezanja

7.3. Paralelni prislon

7.3.1. Višina prislona (Slika 11-14)

- Soizdobavljeni paralelni prislon (7) poseduje dve različni visoki vodilni površini.
- Glede na debelino rezanega materiala je treba uporabljati prislonsko vodilo (23) po Sliki 13. za debeli material in po Sliki 12 za tanjši material.
- Za prestavljanje prislonskega vodila (23) na nižjo vodilno površino je treba odviti oba narebričena vijaka (26), da bi lahko prislonsko vodilo (23) odvili od nosilca (24).
- Oba narebričena vijaka (26) vzemite ven skozi režo (27) v prislonskem vodilu (23) in ju ponovno vstavite v drugo režo (25).
- Ponovno montirajte prislonsko vodilo (23) na nosilec (24).
- Prestavitev na visoko vodilno površino se mora izvesti analogno.

7.3.2. Širina rezanja (Slika 12-14)

- Pri vzdolžnem rezanju delov lesa morate uporabljati paralelni prislon (7).
- Paralelni prislon (7) je lahko montirani na obeh straneh žagalne mize (1).
- Paralelni prislon (7) mora biti vstavljeni v vodilo (28) žagalne mize (1).
- S pomočjo skale (22) na vodilu (1) lahko nastavite paralelni prislon (7) na zeleno vrednost.
- S pritiskom ekscentrične ročice (12) lahko fiksirate paralelni prislon v zelenem položaju.

7.3.3. Nastavitev dolžine prislona (Slika 12-14)

- Da bi zmanjšali zatikanje materiala, ki ga režemo, se lahko prislonsko vodilo (23) pomakne v vzdolžni smeri.
- Čvrsto pravilo: Zadnji konec prislona pride do zamišljene linije, ki se začne približno nekje pri sredini žagalnega lista in poteka nazaj pri 45°.
- Nastavitev potrebne debeline reza - odvijte narebričene vijake (26) in potisnite prislonsko vodilo (23) toliko v naprej, dokler ne pride do zamišljene linije 45° - Ponovno zategnite narebričene vijake (26).

7.4. Prečni prislon (Slika 15)

- Vzemite prečni prislon (14) iz nosilnega držala in ga potisnite v utor (21) žagalne mize (1).
- Odvijte narebrični vijak (20).
- Obrnite prečni prislon (14) tako, da bo

puščica kazala na zeleno kotno vrednost.

- Ponovno zategnite narebrični vijak (20).

Pozor!!

- Prislonskega vodila (23) ne potiskajte predaleč v smeri žagalnega lista.
- Razmak med prislonskim vodilom (23) in žagalnim listom (4) naj bi znašal približno 2 cm.

7.5. Nastavitev kota (slika 16)

- Odpustite pritrdilni ročaj (9).
- Nastavite kot žaginega lista tako, da potisnete ročno (8) k stroju in ga sočasno obračate.
- Blokirate pritrdilni ročaj.

8. Obratovanje

Opozorilo!

- Po vsaki novi nastavitvi priporočamo izvesti poskusni rez, da lahko preverite nastavljen mere.
- Po vklopu žage počakajte da žagalni list doseže svoje največje število vrtljajev in šele potem začnete izvajati rezanje.
- Previdno pri zarezovanju!
- Napravo uporabljajte samo z odsesavanjem.
- Redno preverjajte in čistite kanale za odsesavanje.
- Pokrov na zaščiti žaginega lista lahko snamete, da lahko na zaščito žaginega lista priključite odsesovalno cev.

8.1.1 Izvajanje vzdolžnih rezov (Slika 17)

- Tu lahko prežagate obdelovanec v njegovi vzdolžni smeri. En rob obdelovanca pritisnite na paralelni prislon (7) tako, da bo ravna stran nalegala na žagalno mizo (1). Zaščita žagalnega lista (2) mora biti zmeraj spuščana na obdelovanec. Delovni položaj pri vzdolžnem rezanju ne sme nikoli biti v isti liniji kot poteka smer rezanja.
- Paralelni prislon (7) nastavite odgovarjajoče višini obdelovanca in zeleni širini (glej 7.3.)
 - Vključite žago
 - Roke z zaprtimi prsti položite ravno na obdelovanec in potiskajte obdelovanec vzdolž paralelnega prislona (7) proti žagalnemu listu (4).
 - Stransko vodilo z levo roko ali desno roko (odvisno od položaja paralelnega prislona) samo do sprednjega roba zaščitnega pokrova.
 - Obdelovanec zmeraj potisnite do konca

- razcepne zagozde (5).
- Odpad pri rezanju ostane ležati na žagalni mizi (1) dokler se list žage (4) ne bo ponovno nahajal v mirovanju.
- Dolge obdelovance zavarujte pred prevračanjem ob koncu postopka žaganja (na primer s podstavnim stojalom, ipd.)

8.1.2. Rezanje ozkih obdelovancev (Slika 18)

Vzdolžne reze obdelovancev s širino manjšo kot 120 mm je treba brezpogojno izvrševati s pomočjo potisnega dela (3). Potisni del je vsebovani v obsegu dobave. Obrabljeni oz. poškodovani potisni del je treba takoj zamenjati.

8.1.3. Rezanje zelo ozkih obdelovancev (Slika 19)

- Za vzdolžne reze zelo ozkih obdelovancev debeline manjše od 30 mm in manj je treba brezpogojno uporabljati potisni del (a).
- Pri tem je treba dati prednost nižji vodilni površini paralelnega prislona.
- Potisni leseni del ni zajeti v obsegu dobave! (lahko ga dobite v dotičnih trgovinah) Obrabljeni potisni leseni del je treba pravočasno zamenjati.

8.1.4. Izvajanje poševnih rezov (Slika 16/20)

Poševne reze praviloma izvajamo z uporabo paralelnega prislona (7).

- List žage (4) nastavite na zeleno kotno vrednost (glej 7.5.).
- Paralelni prislon (7) nastavite glede na debelino in višino obdelovanca, ki ga boste žagali (glej 7.3.1).
- Rezanje izvajajte glede na debelino obdelovanca (glej 8.1.1. in 8.1.2 in 8.1.3.)

8.1.5. Izvajanje prečnih rezov (Slika 21)

- Prečni prislon (14) potisnite v enega od obeh utorov (a) na žagalni mizi (21) in ga nastavite na zeleno kotno vrednost (glej 7.4.). Če bi bilo potrebno naknadno žagalni list (4) postavljati v prečni položaj, potem se uporabi tisti utor, ki bo onemogočal, da bi Vaša roka in prečni prislon prišla v kontakt z zaščito žagalnega lista.
- Obdelovanec čvrsto potiskajte proti prečnemu prislonu (14).
- Vključite žago.
- Potiskajte prečni prislon (14) in obdelovanec v smeri žagalnega lista, da boste izvedli rez.
- **Opozorilo!**Zmeraj čvrsto držite vodeni obdelovanec, nikoli prosti obdelovanec, ki ga režete.

- Prečni prislon (14) zmeraj potiskajte naprej toliko, da bo obdelovanec popolnoma prežagani.
- Ponovno izključite žago. Odpadke od žaganja odstranjujte šele potem, ko se je žagalni list popolnoma ustavil.

8.1.6 Transport (sl. 22)

ZA transport lahko ogrodje povsem zložite. Alternativno lahko ogrodje zložite na strani koles, drugo stran ogrodja pa iztegnete tako, da lahko stroj vozite.

9. Zamenjava električnega priključnega kabla

Nevarnost!

Če se električni priključni kabel te naprave poškoduje, ga mora zamenjati proizvajalec ali njegova servisna služba ali podobno strokovno usposobljena oseba, da bi preprečili ogrožanje varnosti.

10. Čiščenje, vzdrževanje in naročanje nadomestnih delov

Nevarnost!

Pred izvajanjem vsakega čistilnega dela izvlomite električni priključni kabel.

10.1 Čiščenje

- Zaščitno opremo, zračne reže in ohišje motorja vzdržujte kar se le da v stanju brez prisotnosti prahu in umazanije. Napravo obrišite s suho krpo ali s komprimiranim zrakom pod nizkim pritiskom.
- Priporočamo, da napravo očistite neposredno po vsakem končanem delu.
- Redno čistite napravo z vlažno krpo in nekaj milnice. Ne uporabljajte nobenih čistilnih ali razredčilnih sredstev; le-ta lahko poškodujejo plastične dele naprave. Pazite na to, da ne pride voda v notranjost naprave. Vstop vode v električno napravo povečuje tveganje električnega udara.

10.2 Oglene ščetke

Pri prekomernem iskreanju naj strokovnjak za elektriko preveri oglene ščetke.

Nevarnost! Oglene ščetke lahko zamenja le strokovnjak za elektriko.

10.3 Vzdrževanje

V notranjosti naprave ni nobenih delov, ki bi jih bilo potrebno vzdrževati.

10.4 Seznam nadomestnih delov in dodatne opreme:

Pri naročanju nadomestnih delov navedite naslednje:

- tip naprave
- št. art. naprave
- ID-številka naprave
- številka potrebnega nadomestnega dela

Aktualne cene in informacije lahko najdete na spletni strani: www.isc-gmbh.info



Namig! Za dobre delovne rezultate priporočamo kakovostno dodatno opremo družbe **kwb** ! www.kwb.eu
welcome@kwb.eu

10.5 Transport

Ob transportu stroja dvignite žagino mizo. Zaščitnih naprav, kot so zaščita žaginega lista ali omejilne tirnice nikoli ne uporabljajte za premikanje ali transport.

11. Odstranjevanje in ponovna uporaba

Naprava se nahaja v embalaži, da ne bi prišlo do poškodb med transportom. Ta embalaža je surovina in s tem ponovno uporabna ali pa jo je možno reciklirati. Naprava in njen pribor sta izdelana iz različnih materialov kot npr. kovine in plastika. Okvarjene naprave ne sodijo med gospodinske odpadke. Napravo odložite na ustreznem zbirališču, da bo pravilno odstranjena. Če ne poznate primernih zbirališč, se pozanimajte pri svoji občinski upravi.

12. Skladiščenje

Napravo in pribor za napravo skladiščite na temnem, suhem in pred mrazom zaščitnem in za otroke nedostopnem mestu. Optimalna skladiščna temperatura je med 5 in 30 °C. Električno orodje shranjujte v originalni embalaži.



Samo za dežele EU

Električnega orodja ne mečite med gospodinjske odpadke!

V skladu z evropsko smernico 2012/19/EG o starih električnih in elektronskih napravah in v skladu z izvajanjem nacionalne zakonodaje morate ločeno zbirati izrabljena električna orodja in jih predati v okoljsko varno ponovno predelavo.

Reciklažna alternativa za poziv za vračanje:

Lastnik električne naprave je alternativno zavezan, da namesto vračanja sodeluje pri strokovno ustreznem recikliranju v primeru predaje lastnine. Staro napravo se lahko v ta namen tudi prepusti na odvzemnem mestu, ki izvaja odstranjevanje v smislu nacionalne zakonodaje o odstranjevanju takšnih odpadkov. To se ne nanaša na starim napravam priložene dele pribora in opreme brez električnih komponent.

Ponatis ali kakršnokoli razmnoževanje dokumentacije in spremljajočih papirjev o proizvodu, tudi po izvlečkih, je dovoljeno samo z izrecnim soglasjem ISC GmbH.

Pridržana pravica do tehničnih sprememb

- Proizvod izpolnjuje zahteve norme EN 61000-3-11 in podleže posebnim pogojem za priključek. To pomeni, da ni dopustna uporaba poljubnih prosto izbirnih priključnih točk.
- Naprava lahko privede ob neugodnih pogojih električnega omrežja do občasnih napetostnih nihanj.
- Proizvod je predvideni izključno za uporabo na priključnih točkah, katere
 - a) ne prekoračujejo najvišjo dopustno omrežno impedanco $Z_{\text{sys}} = 0,24 \Omega$, ali
 - b) imajo trajno tokovno obremenljivost omrežja najmanj 100 A po fazi.
- Kot uporabnik morate zagotoviti, po potrebi s posvetovanjem z Vašim podjetjem za oskrbo z električno energijo, da Vaša priključna točka, na katero želite priključiti proizvod in ga uporabljati, izpolnjuje obe od zgoraj pod a) in b) navedeni zahtevi.

Servisne informacije

V vseh državah, ki so navedene v garancijski listini, sodelujemo s kompetentnimi servisnimi partnerji, katerih kontakti so razvidni iz garancijske listine. Na voljo so vam za vse potrebne servisne storitve, kot so popravila, oskrba z nadomestnimi in obrabnimi deli ali oskrba s potrošnimi materiali.

Upoštevajte, da so nekateri deli tega izdelka izpostavljeni naravni obrabi zaradi uporabe oz. da so nekateri deli potrošni material.

Kategorija	Primer
Obrabni deli*	Klinasti jermen, ogljene ščetke, mizni vložek, potisna palica
Obrabni material/ obrabni deli*	Žagin list
Manjkajoči deli	

* ni nujno, da je v obsegu dobave!

Pri pomanjkljivostih ali napakah vas prosimo, da napako prijavite na www.isc-gmbh.info. Napako kar najbolj natančno opišite in v vsakem primeru odgovorite na naslednja vprašanja:

Odgovorite na naslednja vprašanja:

- Je naprava nekoč delovala, ali je bila od vsega začetka okvarjena?
- Ste pred okvaro opazili kaj neobičajnega (simptom ali okvaro)?
- Kaj na napravi po vašem mnenju ne dela (glavni znak)?
Opišite to napačno delovanje.

Garancijska listina

Spoštovani uporabnik,
za naše izdelke izvajamo strogo končno kontrolo kakovosti. Če ta naprava kljub temu ne deluje brezhibno, to zelo obžalujemo in vas prosimo, da se obrnete na našo servisno službo na naslovu, ki je naveden na tej garancijski kartici. Z veseljem vam bomo svetovali tudi po telefonu na navedeni številki servisne službe. Za uveljavljanje garancijskih zahtevkov velja naslednje:

1. Ti garancijski pogoji so namenjeni izključno porabniku, tj. fizičnim osebam, ki tega izdelka ne bodo uporabljale za svojo obrt ali druge samostojne dejavnosti. Ti garancijski pogoji urejajo dodatne garancijske storitve, ki jih spodaj navedeni proizvajalec zagotavlja svojim kupcem novih naprav dodatno k zakonskemu jamstvu. Ta garancija ne vpliva na vaše zakonske garancijske zahtevke. Naše garancijske storitve so za vas brezplačne.
2. Garancijske storitve se nanašajo izključno na pomanjkljivosti na novih napravah zgoraj navedenega proizvajalca, ki ste jih kupili, in so posledica materialnih ali tovarniških napak, in ki jih po lastni presoji odpravimo na tej napravi ali napravo nadomestimo z drugo.
Prosimo, upoštevajte, da naše naprave niso bile zasnovane za uporabo v poklicu, obrti ali za poklicno uporabo. Garancijska pogodba tako ne nastane, če napravo v garancijskem obdobju uporabljate za v obrtnih, rokodelskih ali industrijskih obratih ali če je bila izpostavljena obremenitvam, ki so temu enakovredna.
3. Iz garancije so izvzeti:
 - Škoda na napravi, ki je nastala zaradi neupoštevanja navodil za montažo ali zaradi nestrokovne inštalacije, neupoštevanja navodil za uporabo (kot npr. s priključitvijo na napačno omrežno napetost ali vrsto toka), neupoštevanja navodil za vzdrževanje in varnostnih določil ali zaradi izpostavitve naprave nenormalnim okoljskim pogojem ali zaradi neustrezne nege in vzdrževanja.
 - Škoda na napravi, ki je nastala zaradi nenamenske ali nestrokovne uporabe (npr. zaradi preobremenitve naprave ali uporabe v orodjih ali opremi, za katera ni odobrena), vdor tujkov v napravo (npr. peska, kamnov ali prahu, poškodb pri transportu), uporabe sile ali zunanje sile (npr. poškodbe pri padcih).
 - Škode na napravi ali delih naprave, ki je nastala kot posledica uporabe oz. običajne ali drugačne obrabe.
4. Garancijsko obdobje traja 24 mesecev in se začne z datumom nakupa naprave. Garancijske zahtevke je treba uveljaviti pred potekom garancijskega obdobja v roku dveh tednov, ko opazite okvaro. Uveljavljanje garancijskih zahtevkov po poteku garancijskega obdobja je izključeno. Popravilo ali menjava naprave ne podaljša garancijskega obdobja, niti ne predstavlja začetka novega garancijskega obdobja za storitev, izvedeno na napravi ali za morebitne vgrajene nadomestne dele. To velja tudi pri servisih na kraju samem.
5. Za uveljavljanje vašega garancijskega zahtevka okvarjeno napravo prijavite na: www.isc-gmbh.info. Pripravite račun ali drugo dokazilo o vašem nakupu nove naprave. Naprave, poslane brez ustreznega dokazila ali tipske tablice, so izključene iz garancijskih storitev, saj jih ni možno uvrstiti. Če je okvara zajeta v naših garancijskih storitvah, boste takoj prejeli popravljeno ali novo napravo.

Seveda bomo proti plačilu z veseljem odpravili tudi okvare na napravi, ki v garancijski obseg ne sodijo ali ne sodijo več. Napravo nam pošljite na spodaj naveden naslov servisa.

Opozarjamo na omejitve v okviru te garancije za obrabne, potrošne in manjkajoče dele v skladu s servisnimi informacijami, opisanimi v teh navodilih za uporabo.

Tartalomjegyzék

1. Biztonsági utasítások
2. A készülék leírása és a szállítás terjedelme
3. Rendeltetésszerűi használat
4. Technikai adatok
5. Beüzemeltetés előtt
6. Összeszerelés
7. Kezelés
8. Üzem
9. A hálózati csatlakozásvezeték kicserélése
10. Tisztítás, karbantartás és pótalkatrészmegrendelés
11. Megsemmisítés és újrahasznosítás
12. Tárolás



Veszély! - Sérülés veszélyének a lecsökkentéséhez olvassa el a használati utasítást



Vigyázat! Hordjon egy zajcsökkentő fülvédőt. A zaj behatása hallásvesztéshez vezethet.



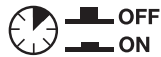
Vigyázat! Viseljen egy porvédőálarcot. Fa és más anyagok megdolgozásánál az egészségre káros por keletkezhet. Azbeszt tartalmú anyagokat nem szabad megmunkálni!



Vigyázat! Hordjon egy védőszemüveget. Munka közben keletkező szikrák vagy a készülékből kipattanó szillánk, forgács vagy a keletkező por vakulást okozhat.



Vigyázat! Sérülés veszélye! Ne nyúljon a futó fűrészlapba.



Túlterhelés kapcsoló

Veszély!

A készülékek használatánál, a sérülések és a károk megakadályozásának az érdekébe be kell tartani egy pár biztonsági intézkedést. Ezért ezt a használati utasítást / biztonsági utasításokat gondosan átolvasni. Őrizze ezeket jól meg, azért hogy mindenkor a rendelkezésére álljanak az információk. Ha más személyeknek adná át a készüléket, akkor kérjük kézbesítse ki vele együtt ezt a használati utasítást / biztonsági utasításokat is. Nem vállalunk felelőséget olyan balesetekért vagy károkért, amelyek ennek az utasításnak és a biztonsági utasításoknak a figyelmen kívül hagyásából keletkeznek.

1. Biztonsági utasítások

A megfelelő biztonsági utasítások a mellékelt füzetekben találhatóak!

Veszély!

Olvason minden biztonsági utalást és utasítást el. A biztonsági utalások és utasítások betartásán belüli mulasztások következménye áramcsapás, tűz és/vagy nehéz sérülések lehetnek. **Őrizze meg a biztonsági utalásokat és utasításokat a jövőre nézve.**

2. A készülék leírása és a szállítás terjedelme**2.1 A készülék leírása (képek 1-től - 3-ig, 7-től - 8-ig, 11-től - 14-ig)**

- 1 Fűrészasztal
- 2 Fűrészlapvédő3 Tolóbot
- 4 Fűrészlap5 Hasítóék
- 6 Asztalbetét
- 7 Párhuzamos ütköző, komplett
- 8 Kézikerék
- 9 Beállító- és rögzítőfogantyú
- 10 Állvány
- 11 Be-/kikapcsoló
- 12 Excenterkar
- 13 Gumiláb, beállítható
- 14 Haránt ütköző
- 15 Csavar
- 16 Elszívó adapter
- 17 Süllyesztett fejű csavar
- 18 Lyuk (hasítóék)
- 19 Rögzítőcsavar
- 20 Csavar
- 21 Horony
- 22 Skála

- 23 Ütközősín
- 24 Tartó
- 25 Rész
- 26 Csavar
- 27 Rész
- 28 Vezetősín
- 29 Tartólemez
- 30 Hasítóék-ellencsapágy
- 31 Kerék
- 32 Tartó a párhuzamos ütközőhöz
- 33 Asztalkiszélesítés
- 34 Szerszámkampó
- 35 Kar
- 36 Anya
- 37 Villás kulcs
- 38 Villás kulcs
- 39 Asztalhosszabbítás
- 40 Karima
- 41 Túlterhelés elleni kapcsoló
- 42 Kábelfelcsévézés

- a Csavar
- b Rugós gyűrű
- c Alátétkorong
- d Alátétkorong
- e Csavar
- f Tengelycsavar
- g Alátétkorong
- h Távolságtartó cső
- i Anya

2.2 A szállítás terjedelme

Kérjük a leírt szállítási terjedelem alapján leellenőrizni a cikk teljességét. Hiányzó részek esetén forduljon a cikk vásárlása után legkésőbb 5 munkanapon belül egy érvényes vásárlási igazolás felmutatása mellett a szervizközponthoz vagy a eladóhelyhez, ahol vette a készüléket. Kérjük vegye ehhez figyelembe az utasítás végén a szervíz-információkban található szavatossági táblázatot.

- Nyissa ki a csomagolást és vegye ki óvatosan a készüléket a csomagolásból.
- Távolítsa el a csomagolási anyagot valamint a csomagolási- / és szállítási biztosítékot (ha létezik).
- Ellenőrizze le, hogy teljes a szállítás terjedelme.
- Ellenőrizze le a készüléket és a tartozékreszeket szállítási károokra.
- Ha lehetséges, akkor őrizze meg a csomagolást a garanciaidő lejáratának a végéig.

Veszély!

A készülék és a csomagolási anyag nem gyerekjáték! Nem szabad a gyerekeknek a műanyagtasakokkal, foliákkal és aprórészekkel játszaniuk! Fennáll a lenyelés és a megfulladás veszélye!

- Fűrészlapvédő
- Tolóbot
- Párhuzamos ütköző
- Harántütköző
- Ütközősín
- Állvány
- Villás kulcs (2x)
- Asztalhosszabbítás
- Kerék (2x)
- Állvány
- Felszerelési anyag
- Eredeti üzemeltetési útmutató
- Biztonsági utasítások
- Eredeti használati utasítás
- Biztonsági utasítások

3. Rendeltetésszerű használat

Az asztali körfűrész a gép nagyságának megfelelő mindenféle fa hossz- és keresztvágására (csak haránt ütközővel) szolgál. Semilyen rönkfélét nem szabad vágni.

A készüléket csak rendeltetése szerint szabad használni. Ezt túlhaladó bármilyen használat, nem számít rendeltetésszerűnek. Ebből adódó bármilyen kárért vagy bármilyen fajta sérülésért a használó ill. a kezelő felelős és nem a gyártó.

Kérjük vegye figyelembe, hogy a készülékeink rendeltetésük szerint nem az ipari, kézműipari vagy gyári használatra lettek konstruálva. Nem vállalunk szavatosságot, ha a készülék ipari, kézműipari vagy gyári üzemek területén valamint egyenértékű tevékenységek területén van használva.

Általános biztonsági intézkedések

A használó felelős a készüléknek a gyártó megadásai szerinti szakszerű installációjáért és használatáért. Ha elektromágneses zavarásokat tapasztalna, akkor ez a használó felelőségének a körébe tartozik.

Szavatosság

A szavatosság időtartama ipari használatnál 12 hónap, végfogyasztóknál 24 hónap és a készülék vásárlásának az időpontjával kezdődik.

Csak a gépnek megfelelő fűrészlapokat (KF-Vagy CV-fűrészlapokat) szabad használni. Tilos bármilyen fajta HSS – fűrészlapnak és vágó tárcsának a használata.

A rendeltetésszerű használat része a biztonsági utasítások, valamint az összeszerelési és a használati utasításban levő üzemeltetési utasítások figyelembe vétele is.

A gépet kezelő és karbantartó személyeknek ezekben jártasnak és a lehetséges veszélyekkel kapcsolatban kioktatottaknak kell lenniük. Ezen kívül legpontosabban be kell tartani az érvényes balesetvédelmi előírásokat. Figyelembe kell venni a munkaegészségügy és a biztonságtechnika terén fennálló balesetvédelmi szabályokat. A gépen történő változtatások, teljesen kizárják a gyártó szavatolását és az ebből adódó károk megtérítését. Bizonyos fennmaradt rizikótényezőket rendeltetésszerű használat ellenére sem lehet teljes mértékben kizárni.

A gép konstrukciója és felépítése által a következő pontok léphetnek fel:

- A fűrészlap megérintése a nem lefedett fűrészkerékben.
- A forgó fűrészlapba való nyúlás (vágási sérülés).
- A munkadarabok és munkadarabrészek visszacsapódása.
- Fűrészlaptörések.
- A fűrészlap hibás keményfémrészeinek a kivetése.
- A szükséges zajcsökkentő fullvédő használatának mellőzésekor a hallás károsodása.
- Zárt teremben történő használatnál az egészségre káros faport kibocsátása.

4. Technikai adatok

Váltakozóáramú motor	220-240V ~ 50Hz
Teljesítmény P ... S1 1500 W · S6 20% 2000 Watt	
Üresjárat fordulatszám n_0	4500 perc ⁻¹
Keményfémfűrészlap	Ø 250 x Ø 30 x 2,8 mm
A fogak száma	48
Asztalnagyság	645 x 455 mm
Asztalkiszélesítés bal/jobb	645 x 110 mm
Asztalhosszabbítás	455 x 130 mm
Vágási magasság max.	78 mm / 90°
.....	53 mm / 45°
Magasságállítási ... fokozatmentesen 0 - 78 mm	
Fűrészlap elfordítható . fokozatmentesen 0° - 45°	
Elszívócsatlakozás	Ø 36 mm
Súly	cca. 34,2 kg
Védelmi osztály:	II/□
A hasítóék vastagsága:	2,0 mm

Üzem mód S6 20%: Folyamatos üzem megszakításos megterheléssel (játéktartam 10 perc). Annak érdekében, hogy ne melegedjen fel a motor az engedélyezett felülre, a játéktartam 20%-át szabad a megadott névleges teljesítménnyel üzemeltetni és utána a játéktartam 80%-át megterhelés nélkül kell tovább futtatni.

Veszély!

Zaj és vibrálás

A zaj és a vibrációs értékek az EN 61029 szerint lettek mérve.

Hangnyomásmérték L_{pA}	96,4 dB(A)
Bizonytalanság K_{pA}	3 dB
Hangteljesítménymérték L_{WA}	109,4 dB(A)
Bizonytalanság K_{WA}	3 dB

Hordjon egy zajcsökkentő fülvédőt.

A zaj befolyása hallásvesztességhez vezethet.

Csökkentse le a zajkibocsátást és a vibrálást egy minimumra!

- Csak kifogástalan készülékeket használni.
- A készüléket rendszeresen karbantartani és megtisztítani.
- Illessze a munkamódját a készülékhez.
- Ne terhelje túl a készüléket.
- Hagyja adott esetben leellenőrizni a készüléket.
- Kapcsolja ki a készüléket, ha nem használja.

Vigyázat!

Fennmaradt rizikók

Akkor is ha előírás szerint kezeli az elektromos szerszámot, mégis maradnak fennmaradó rizikók. Ennek az elektromos szerszámnak az építésmódjával és kivitelzésével kapcsolatban a következő veszélyek léphetnek fel:

1. Tüdőkárok, ha nem visel megfelelő porvédőmaszkot.
2. Hallás károsodás, ha nem visel megfelelő zajcsökkentő fülvédőt.

5. Beüzemeltetés előtt

Győződjön meg a rákapcsolás előtt arról, hogy a típustáblán megadott adatok megegyeznek a hálózati adatokkal.

Figyelmeztetés!

Húzza mindig ki a hálózati csatlakozót, mielőtt beállításokat végezne el a készüléken.

- Kicsomagolni az asztali körfűrész és felülvizsgálni esetleges szállítási sérülésekre.
- A gépet stabilan kell felállítani, ez annyit jelent, hogy egy munkapadra, vagy egy biztos lábazatra feszesen rá kell csavarozni.
- A beüzemeltetés előtt minden burkolatnak és biztonsági berendezésnek szabályszerűen fell kell szerelve lennie.
- A fűrészlapnak szabadon kell tudni futnia.
- Ügyeljen a már megmunkált fán az idegen testekre, mint például szögekre vagy csavarokra stb.
- Mielőtt üzemeltetné a be-/kikapcsolót, bizonyosodjon meg arról, hogy a fűrészlap helyesen fel van szerelve és a mozgatható részek könnyű járatúak.

6. Összeszerelés

Veszély! A körfűrészben történő minden karbantartási, átszerelési és összeszerelési munka előtt kihúzni a hálózati csatlakozót.

6.1 Az asztalhosszabbítás felszerelése (2-es ábra)

- Fordítsa meg az asztali körfűrész és fektesse a körfűrész talajra vagy egy megfelelő munkaasztalra, úgy hogy a fűrészasztal lefelé mutasson.
- Csavarozza össze a fűrészasztalon az asztal-

hosszabbítást (39) a csavarokkal (a), a rugós gyűrűkkel (b) és az alátétkorongokkal (c).

6.2 Az állvány felszerelése (ábra 1, 3-tól - 5-ig)

- Azáltal, hogy befelé nyomja a kart (35) kinyitni az állvány bereteszelését.
- Hagyja az állvány lábait a kihajtott pozícióban ismét bereteszelni.
- Csavarozza össze az állványon a kerekeket (31) a tengelycsavarokkal (f), alátétkorongokkal (g), távolságtartó hüvellyel (h) és anyával (i).
- Csavarozza össze az állványon a gépet a csavarokkal (e) és alátétkorongokkal össze (d).
- Az állvány egy beállítható gumilábbal (13) van felszerelve. Ezzel ki tud a munkahelyen kisebb egyenetlenségeket egyenlíteni.

6.3 A hasítóék felszerelése és beállítása (ábra 6a, 9)

Veszély! Kihúzni a hálózati csatlakozót.

- Beállítani a fűrészlapot (4) a max. vágási mélységre, a 0°-ú állásba helyezni és arretálni.
- Szerelje le a fűrészlapvédőt (lásd a 6.4-et).
- Vegye ki az asztalbétet (lásd 6.5-öt).
- Lazítsa meg a rögzítőcsavarokat (19).
- Vezesse be a hasítóéket a tartólemez (29) és a hasítóék-ellenccsapágy (30) közé.
- A hasítóék és a fűrészlap közötti távolságnak cca. 3-5 mm-nek kell lennie.
- Húzza ismét meg a rögzítő csavart és szerelje fel az asztalbétet.

6.4 A fűrészlapvédő felszerelése / leszerelése (ábra 6b)

- Rakja fel a fűrészlapvédőt a hasítóékre úgy, hogy a csavar (15) a hasítóék lyukán (18) keresztül passzoljon.
- Ne húzza meg a csavart túl feszesre; a fűrészlapvédőnek szabadon mozoghatónak kell maradnia.
- A leszerelés az ellenkező sorrendben történik.

Figyelmeztetés! A fűrészelés kezdete előtt le kell eresztetni a fűrészlapot a munkadarabra.

6.5 Az asztalbétet kicserélése (7-es ábra)

- Kopás vagy megrongálás esetén kicserélni az asztalbétet, mert különben magasabb sérülési veszély áll fenn.
- Vegye le a fűrészlapvédőt (2).
- Távolítsa el a süllyesztettfejű csavart (17).
- Vegye ki az elkopott asztalbétet (6).
- Az összeszerelés az ellenkező sorrendben

történik.

6.6 A fűrészlap összeszerelése/kicserélése (8-as ábra)

Figyelmeztetés! Kihúzni a hálózati

csatlakozót

- Eltávolítani az asztalbétet. (lásd a 6.5-öt)
- Eressze meg az anyát (36), azáltal hogy egy villás kulcsot rétesz az anyára és egy további villás kulcsot rétesz a külső karimára (40) ellentartásként.
- Az anyát a fűrészlap forgási irányába csavarni.
- Vegye le a külső karimát és húzza le az öreg fűrészlapot a tengelyről és a belülső karimáról.
- Az új fűrészlap felszerelése előtt megtisztítani a karimát.
- Tegye az új fűrészlapot az ellenkező sorrendben ismét be és húzza feszesre meg. Utasítás! Vegye figyelembe a fűrészlap futási irányát, a fogak vágási irányának a futás irányába kell lennie, tehát előre mutatniuk.
- Szerelje ismét fel az asztalbétet és a fűrészlapvédőt (lásd a 6.4-et, 6.5-öt).

6.7 Csatlakozó az porelszíváshoz (2, 10-es ábra)

A gépet rá lehet csatlakoztatni egy por-elszívásra (elszívó adapterszet szívótömlővel nincs a szállítás terjedelmében, tartozékként kapható):

- csatlakoztassa a porelszívást rá az elszívó adapterre (16).
- Kiegészítően rá lehet egy elszívótömlőt csatlakoztatni a fűrészlapvédőre. Vegye ehhez le a fűrészlapvédő sapkáját le, dugja azután rá az elszívó tömlőt.

7. Kezelés

7.1. Be-/ki- kapcsoló (1, 16-os ábra)

- A zöld taszter „I” nyomása által lehet a fűrész bekapcsolni. A fűrészelés kezdete előtt megvárni, amíg a fűrészlap el nem érte a maximális fordulatszámát.
- A fűrész újboli kikapcsolásához, meg kell nyomni a piros „0” tasztert.

Ennek a készüléknek a motorja túlterhelés ellen egy túlterhelés elleni kapcsolóval (41) van védve. A névleges áram túllépésénél a túlterhelés elleni kapcsoló (41) kikapcsolja a készüléket.

- Hagyja a készüléket több percig lehűlni.

- Nyomja meg a túlterhelés elleni kapcsolót.
- Kapcsolja a zöld tasztér „I” nyomása által be a készüléket.

7.2. Vágásmélység (1-es ábra)

A kézikerek (8) csavarása által lehet a fűrészlapot (4) a kívánt vágási mélységre beállítani.

Az óramutató járásával ellenkező irányba:
nagyobb vágási mélység

Az óramutató forgási irányába:
kisebb vágási mélység

7.3. Párhuzamos ütköző

7.3.1. Ütközői magasság (ábrák 11-től – 14-ig)

- A vele szállított párhuzamos ütköző (7) két különbözően magas vezetőfelülettel rendelkezik.
- A vágandó anyagok vastagságától függően az ütközősín (23) vastag anyagoknál a 12-es ábra szerint, vagy vékony anyagoknál a 13-as ábra szerint kell használni.
- Az ütközősínnek (23) az alacsonyabb vezetőfelületre való átállításához, meg kell lazítani mind a két recézett fejű csavart (26), azért hogy kioldja az ütközősín (23) a tartórol (24).
- Kivenni a két recézett fejű csavart (26) az ütközősínben (23) levő egyik résen (27) keresztül és a másik részbe (25) ismét berakni.
- Ismét felszerelni az ütközősín (23) a tartóra (24).
- A magasabb vezetőfelületre való átállítást analog kell elvégezni.

7.3.2. Vágási szélesség (ábrák 12-től - 14-ig)

- A fadarabok hosszvágásánál a párhuzamos ütközőt (7) muszáj használni.
- A párhuzamos ütközőt (7) a fűrészasztalnak (1) mind a két oldalára fel lehet szerelni.
- A párhuzamos ütközőt (7) be kell tenni a fűrészasztal (1) vezetősínébe (28).
- A vezetősín (28) levő skála (22) segítségével lehet a párhuzamos ütközőt (7) a kívánt mértékre beállítani.
- Az excenterkar (12) nyomása által lehet a párhuzamos ütközőt a kívánt pozícióban beszorítani.

7.3.3. Az ütközési hossz beállítása (ábrák 12-től - 14-ig)

- A vágási jav szorulásának az elkerüléséért, az ütközősín (23) hosszirányba eltolható.
- Egyszerű szabály: Az ütközőnek a hátsó vége egy gondolt vonalhoz ütközik, amelyik körülbelül a fűrészlap közepénél kezdődik és 45° fok alatt hátrafelé fut.
- Beállítani a szükséges vágásszélességet - meglazítani a recézett fejű csavarokat (26) és az ütközősín (23) annyira előretolni, amíg a kigondolt 45°-ú vonalat meg nem érinti. - Ismét feszesre húzni a recézett fejű csavarokat (26).

7.4. Harántütköző (15-ös ábra)

- Betolni a harántütközőt (14) a fűrészasztal horonyába (21).
- Meglazítani a csavart (20).
- Addig fordítani a harántütközőt (14), amíg a nyíl a kívánt szögmértékre nem mutat.
- Ismét feszesre húzni a csavart (20).

Figyelem!

- Ne tolja az ütközősín (23) túlságosan a fűrészlap irányába.
- Az ütközősín (23) és a fűrészlap (4) közötti távolságnak cca. 2 cm-nek kellene lennie.

7.5. A szög beállítása (16-os ábra)

- Eressze meg a rögzítőfogantyút (9).
- Azáltal hogy a kézikereket (8) a gép felé nyomja és egyidejűleg elcsavarja, állítsa el a fűrészlap szögletét.
- Arretálja a rögzítőfogantyút.

8. Üzem

Figyelmeztetés!

- Minden új beállítás után, a beállított mértékek felülvizsgálatára egy próbavágást ajánlunk.
- A fűrész bekapcsolása után, mielőtt véghezvinné a vágást megvárni, míg a fűrészlap a maximális fordulatszámát el nem érte.
- Figyelem a bevágásnál!
- A készüléket csak elszívással üzemeltetni.
- Az elszívó nyílásokat rendszeresen leellenőrizni és megtisztítani.
- A fűrészlapvédőn levő sapkát le lehet venni, úgy hogy rá lehet csatlakoztatni egy elszívótlőt a fűrészlapvédőre.

8.1.1 A hosszvágások véghezvitele (17-es ábra)

Ennél hosszirányba lesz átvágva egy munkadarab.

A munkadarabnak az egyik széle a párhuzamos ütköző (7) ellen lesz nyomva, míg a lapos oldala a fűrészasztalra (1) felfekszik.

A fűrészlapvédőt (2) mindig le kell eresztetni a munkadarabra.

A hosszvágásnál sohasem szabad a munkaállásnak a vágás lefolyásával egy vonalban lennie.

- A párhuzamos ütközőt (7) a munkadarab magasságnak és a kívánt szélességnek megfelelően beállítani. (lásd a 7.3.-at)
- Bekapcsolni a fűrész.
- A kezeket zárt ujjakkal laposan ráfektetni a munkadarabra és a munkadarabot a párhuzamos ütköző (7) mentén a fűrészlapba (4) tolni.
- Az oldali jobb vagy bal kézzeli vezetést (a párhuzamos ütköző helyzetétől függően) mindig csak a fűrészlapvédő elülső széléig végezni.
- A munkadarabot mindig a hasítóék (5) végéig áttolni.
- A vágási hulladék a fűrészasztalon (1) addig fekvé marad, míg a fűrészlap (4) ismét nyugalmi állásba nem került.
- Biztosítsa a hosszú munkadarabokat a vágási folyamat végéni lebillenés ellen! (mint például legurulási állvány stb.)

8.1.2. Keskeny munkadarabok vágása (18-as ábra)

120 mm alatti szélességű munkadarabok hosszvágását okvetlenül egy tolóbot (3) segítségével kell elvégezni. A tolóbot benne van a szállítás terjedelmében. Az elkoptott vagy károsult tolóbotot azonnal kicserélni.

8.1.3. Nagyon keskeny munkadarabok vágása (19-es ábra)

- Nagyon keskeny 30 mm-es és alatta levő szélességű munkadarabok hosszvágásánál okvetlenül egy tolófát kell használni.
- Ennél a párhuzamos ütköző alacsonyabb vezetőfelületét kell előnybe részesíteni.
- A tolófa nincs benne a szállítás terjedelmében! (Kapható a rávonatkozó szaküzletben) Az elkoptott tolófát időben kicserélni.

8.1.4. Ferdevágások kivitelezése (16/20-as ábra)

Ferde vágások már alapjába véve csak a párhuzamos ütköző (7) felhasználásával végezendők el.

- Beállítani a fűrészlapot (4) a kívánt szög mértékre. (lásd a 7.5.-öt)
- A munkadarab szélessége és magassága szerint beállítani a párhuzamos ütközőt (7) (lásd a 7.3.1-et).
- A munkadarab szélességének megfelelően elvégezni a vágást (lásd a 8.1.1.-et és a 8.1.2.-öt valamint a 8.1.3.-at)

8.1.5. Harántvágások kivitelezése (21-es ábra)

- A fűrészasztal két horonya (21) közül az egyikbe betolni a harántütközőt (14) és beállítani a kívánt szög mértékre. (lásd a 7.4.-et) Ha a fűrészlapot (4) még kiegészítően ferdén kell beállítani, akkor azt a horonyt (21) kell használni, amely nem engedi az ön kezét és a harántütközőt a fűrészlapvédővel érintkezésbe kerülni.
- A munkadarabot feszesen a harántütköző (14) ellen nyomni.
- Bekapcsolni a fűrész.
- A vágás elvégzéséhez a harántütközőt (14) és a munkadarabot a fűrészlap irányába tolni.
- **Figyelmeztetés!** Mindig a vezetett munkadarabot tartani, sohasem a szabad munkadarabot amely le lesz vágva.
- A harántütközőt (14) mindig annyira előretolni, amíg teljesen át nincs vágva a munkadarab.
- Ismét kikapcsolni a fűrész.
A fűrész hulladékot csak akkor távolítani el, ha leállt a fűrészlap.

8.1.6 Szállítás (22-es ábra)

A szállításhoz az állványt teljesen be lehet hajtani. Alternatívként be lehet az állványt a kerék-oldalán hajtani és az állvány másik oldalát messzire kihajtani, úgy hogy hajtani lehet a gépet.

9. A hálózati csatlakozásvezeték kicserélése

Veszély!

Ha ennek a készüléknek a hálózatra csatlakoztató vezetéke megsérült, akkor ezt a gyártó vagy annak a vevőszolgálatára, vagy egy hasonlóan szakképzett személy által ki kell cseréltetni, azért hogy elkerülje a veszélyeztetéseket.

10. Tisztítás, karbantartás és pótalkatrészmegrendelés

Veszély!

Tisztítási munkák előtt húzza ki a hálózati csatlakozót.

10.1 Tisztítás

- Tartsa a védőberendezéseket, szellőztető réseket és a gépházat annyira por- és piszokmentesen, amennyire csak lehet. Dörzsölje le a készüléket egy tiszta posztóval vagy pedig fújja ki alacsony nyomás alatt sűrített levegővel.
- Ajánljuk, hogy minden használat után azonnal kitisztítsa a készüléket.
- A készüléket rendszeresen egy nedves posztóval és egy kevés kenőszappannal megtisztítani. Ne használjon tisztító vagy oldó szereket; ezek megtámadhatják a készülék műanyagrészeit. Ügyeljen arra, hogy ne kerüljön víz a készülék belsejébe. A víz elektromos készülékbe való behatolása megnöveli az áramcsapás veszélyét.

10.2 Szénkefék

Túlságos szikraképződés esetén, ellenőriztesse le a szénkeféket egy villamossági szakember által.

Veszély! A szénkeféket csak egy villamossági szakember cserélheti ki.

10.3 Karbantartás

A készülék belsejében nem található további karbantartandó rész.

10.4 Pótalkatrészek és tartozékok megrendelése:

Pótalkatrész megrendelésénél a következő adatokat kellene megadni:

- A készülék típusát
- A készülék cikk-számát
- A készülék ident- számát
- A szükséges pótalkatrész pótalkatrész számát

Aktuális árak és információk a www.isc-gmbh.info alatt találhatóak.



Tipp! Egy jó munkaeredmény érdekében a **kwb** kiváló minőségű tartozékait ajánljuk! www.kwb.eu
welcome@kwb.eu

10.5 Szállítás

A gépet csak a fűrészasztalon történő megemelés által szállítani. Ne használja a védőberendezéseket mint a fűrészlapvédőt, az ütközősínéket sohasem kezelésre vagy szállításra.

11. Megsemmisítés és újrahasznosítás

A szállítási károk megakadályozásához a készülék egy csomagolásban található. Ez a csomagolás nyersanyag és ezáltal ismét felhasználható vagy pedig visszavezethető a nyersanyag körforgáshoz. A készülék és annak a tartozékai különböző anyagokból állnak, mint például fémből és műanyagokból. Defektes készülékek nem tartoznak a házi hulladékok közé. Szakszerű megsemmisítéshez le kellene adni a készüléket egy megfelelő gyűjtőhelyen. Ha nem ismer gyűjtőhelyeket, akkor érdeklődjön utána a községi önkormányzatnál.

12. Tárolás

A készüléket és a készülék tartozékait egy sötét, száraz és fagymentes valamint gyerekek számára nem hozzáférhető helyen tárolni. Az optimális tárolási hőmérséklet 5 és 30 °C között van. Az elektromos szerszámot az eredeti csomagolásban őrizni.



Csak az EU-országoknak

Ne dobja az elektromos szerszámokat a háztartási hulladék közé!

Az elektromos és elektronikus-öregkészülékek 2012/19/EG európai irányvonala és anemzeti jogba való átvétele szerint az elhasznált elektromos szerszámokat szétválasztva kell összegyűjteni és vissza kell vezetni egy környezetvédelemnek megfelelő újrafelhasználáshoz.

Recycling-alternatívák a visszaküldési felszólításhoz:

Az elektromos készülék tulajdonosa, a tulajdon feladása esetében köteles a visszaküldés helyett alternatív a szakszerű értékesítéssel kapcsolatban összedolgozni. Az öreg készüléket ehhez egy visszavevő helynek is át lehet hagyni, amely elvégzi a nemzeti körforgásipari- és hulladéktörvények értelmében levő megsemmisítést. Ez nem érinti az öreg készülékek mellékelt elektromos alkotórészek nélküli tartozékait és segítőeszközeit

A termékek dokumentációjának és a kísérőpapírjainak az utánnymtatása vagy egyéb sokszorosítása, kivonatossan is csak az iSC GmbH kihangsúlyozott beleegyezésével engedélyezett.

Technikai változtatások jogát fenntartva

- A termék teljesíti az EN 61000-3-11 követelményeit és a különcsatlakozási feltételek alá esik. Ez annyit jelent, hogy nem engedélyezett egy szabadon választható csatlakozási ponton történő használat.
- Kedvezőtlen hálózati viszonyoknál a készülék átmenetileg feszültségi ingadozásokhoz vezethet.
- A termék kizárólagosan olyan csatlakozási pontokon levő használatra van előrelátva, amelyek
 - a) nem lépik túl a maximálisan engedélyezett „Z = 0,24 Ω” hálózati impedanciát, vagy
 - b) amelyeknek fázisokként legalább 100 A-os hálózati tartós áram terhelhetőségük van.
- Önnek mint használónak biztosítani kell, ha szükséges akkor az energia ellátási vállalattal való megbeszélés után, hogy az Ön csatlakozási pontja, amelyen üzemeltetni akarja a terméket, a megnevezett a) vagy b) követelményt teljesíti.

Szervíz-információk

A garanciaokmányokban megnevezett minden országban kompetens szervíz-partnereket tartunk fenn, akik kontaktusi lehetőségét kérjük vegye ki a garanciaokmányból. Ezek minden szervíz-ügyben mint javítás, pótalkatrész- és gyorsan kopó rész-ellátás vagy a fogyóeszközök megrendelhetőségével kapcsolatban a rendelkezésére állnak.

Figyelembe kell venni, hogy ennél a termékénél a következő részek már használat szerinti vagy természetes kopásnak vannak alávetve ill. a következő részekre van mint fogyóeszközökre szükség.

Kategória	Példa
Gyorsan kopó részek*	Ékszíj, szénkefék, asztalbetét, tolóbot
Fogyóeszköz/ fogyórészek*	Fűrészlap
Hiányzó részek	

* nincs okvetlenül a szállítás terjedelmében!

Hiányok vagy hibák esetén kérjük a hibaesetet a www.isc-gmbh.info alatt bejelenteni. Kérjük ügyeljen egy pontos hibaleírásra és felelje meg mindenesetre a következő kérdéseket:

- Működött már egyszer a készülék, vagy elejétől kezdve már defekt volt?
- Feltűnt Önnek a defekt fellépése előtt valami a készüléken (tünet a defekt előtt)?
- Az Ön véleménye szerint mi a készülék hibás működése (főtünet)?
Írja le ezt a hibás működést.

Garanciaokmány

Tisztelt Vevő,
termékeink szigorú minőségi ellenőrzés alá vannak vetve. Ha ez a készülék mégis egyszer nem működne kifogástalanul, akkor azt nagyon sajnáljuk és kérjük Önt forduljon a szervízszolgáltatásunkhoz amely ebben a garanciaokmányban megadott cím alatt található. Szívesen állunk a rendelkezésére telefonon is, az alul megadott szervízsám alatt. A garanciaigény érvényesítésével kapcsolatban a következők érvényes:

- Ezek a garanciafeltételek csak kizárólagosan a fogyasztóknak szólnak, ez annyit jelent hogy természetes személyeknek, akik nem szánják ezt a terméket sem üzemszerű sem egyéb önálló tevékenységeik körén belül használni. Ezek a garanciafeltételek szabályozzák a kiegészítő garanciateljesítményeket, amelyeket a lent megnevezett gyártó a vásárlóknak az új készülékeire ígér a törvényileg előírt garanciaszolgálathoz kiegészítően. A jogi szavatossági igényei, nincsenek ez a garancia által érintve. A garanciateljesítményünk az Ön számára díjmentes.
- A garanciateljesítmény csak kizárólagosan az Ön által, a lent megnevezett gyártótól megvásárolt új készüléken felmerülő olyan hibákra terjed ki, amelyek bebizonyíthatóan egy anyaghibán vagy egy gyári hibán alapszanak és korlátolva van választásunk szerint, vagy ezeknek a hibáknak az elhárítására vagy a készülék kicserélésére.
Kérjük vegye figyelembe, hogy a készülékeink rendeltetésük szerint nem az ipari, kézműipari vagy szakmai használatra lettek konstruálva. Ezért a garanciaszerződés nem jön létre, ha a készülék a garancia ideje alatt kisipari, kézműipari vagy ipari üzemek területén lett használva vagy ha, egyenértékű igénybevételnek lett kitéve.
- A szavatosságunk alól ki vannak véve:
 - olyan károk a készüléken, amelyek az összeszerelési utasítás figyelmen kívül hagyása vagy amelyek a nem szakszerű felszerelés, a használati utasítás figyelmen kívül hagyása (mint például egy rossz hálózati feszültségre vagy áramfajtára való rákapcsolás), vagy a karbantartási és biztonsági határozatok figyelmen kívül hagyása vagy a készüléknek egy nem normális környezeti feltételeknek történő kitétele vagy egy hiányos ápolás és karbantartás által keletkeztek.
 - károk a készüléken, amelyek egy rossz bánásmód vagy nem szakszerű használatok (mint például a készülék túlterhelése vagy nem engedélyezett betétszerszámok vagy tartozékok használata), idegen testeknek a készülékbe levő behatolása (mint például homok, kövek és por, szállítási károk), erőszak kifejtése vagy idegenkezűség (mint például leesés általi károk) által jöttek létre.
 - károk a készüléken vagy a készülék részein, amelyek a használatnak megfelelő, szokásos vagy egyéb természetes elkopásra vezethetőek vissza.
- A garancia időtartama 24 hónap és a készülék vásárlási napjával kezdődik. Garanciaigényeket a garancia idő lejáratá előtt kell, két héten belül, a defekt felismerése után érvényesíteni. Ki van zárva a garanciaigények érvényesítése a garanciaidő letelte után. A készülék javítása vagy kicserélése nem hosszabbítja meg a szavatosság idejét, se nem indul ez a teljesítmény által egy új garanciaidő a készülékre vagy az esetleg beépített pótalkatrészekre. Ez egy helyszíni szervíz esetében is érvényes.
- A garanciajogának az érvényesítéséhez kérjük jelentse be a defektes készüléket a következő cím alatt: www.isc-gmbh.info. Kérjük tartsa készenlétben az új készülék ön általi vásárlásának a bizonylatát vagy más igazolásait. Olyan készülékeket, amelyek megfelelő igazolás vagy típus tábla nélkül kerülnek beküldésre, azok hiányzó hozzárendelési lehetőség miatt ki vannak zárva a garanciateljesítmény alól. Ha a készülék defektjére kiterjed a garanciateljesítményünk, akkor azonnal visszakap egy megjavított vagy egy új készüléket.

Magától érthető, hogy a költségek megtérítése ellenében szívesen megjavítsuk azokat a készüléken levő defekteket, amelyek nem esnek a garancia terjedelme alá vagy amelyeket már nem érinti a garancia. Ehhez kérjük a készüléket a szervízcímünkre beküldeni.

Ennek a használati utasításnak a szervíz-információja szerint utalunk ennek a garanciának a gyorsan kopó részekkel, használati részekkel és hiányzó részekkel kapcsolatban fennálló fenntartásaira.

Obsah

1. Bezpečnostní pokyny
2. Popis přístroje a rozsah dodávky
3. Použití podle účelu určení
4. Technická data
5. Před uvedením do provozu
6. Montáž
7. Obsluha
8. Provoz
9. Výměna síťového napájecího vedení
10. Čištění, údržba a objednání náhradních dílů
11. Likvidace a recyklace
12. Skladování



Nebezpečí! - Ke snížení rizika zranění si přečíst návod k obsluze



Varování! Noste ochranu sluchu. Působení hluku může způsobit ztrátu sluchu.



Varování! Noste ochrannou masku proti prachu. Při zpracování dřeva a jiných materiálů může vzniknout zdraví škodlivý prach. Materiál obsahující azbest nesmí být opracováván!



Varování! Noste ochranné brýle. Jiskry vznikající při práci nebo odštěpky dřeva, třísky a prachy vystupující z přístroje mohou způsobit ztrátu viditelnosti.



Varování! Nebezpečí zranění! Nesahat na běžící pilový kotouč.



Vypínač na přetížení

Nebezpečí!

Při používání přístrojů musí být dodržována určitá bezpečnostní opatření, aby se zabránilo zraněním a škodám. Přečtěte si proto pečlivě tento návod k obsluze / bezpečnostní pokyny. Dobře si ho/ je uložte, abyste měli tyto informace kdykoliv po ruce. Pokud předáte přístroj jiným osobám, předejte s ním prosím i tento návod k obsluze/ bezpečnostní pokyny. Nepřebíráme žádné ručení za škody a úrazy vzniklé v důsledku nedodržování tohoto návodu k obsluze a bezpečnostních pokynů.

1. Bezpečnostní pokyny

Příslušné bezpečnostní pokyny naleznete v příložené brožurce.

Nebezpečí!

Přečtěte si všechny bezpečnostní pokyny a instrukce. Zanedbání při dodržování bezpečnostních pokynů a instrukcí mohou mít za následek úder elektrickým proudem, požár a/nebo těžká zranění. **Všechny bezpečnostní pokyny a instrukce si uložte pro budoucí použití.**

2. Popis přístroje a rozsah dodávky**2.1 Popis přístroje (obr. 1–3, 7–8, 11–14)**

- 1 Stůl pily
- 2 Ochrana pilového kotouče
- 3 Posuvná tyč
- 4 Pilový list
- 5 Roztahovací klín
- 6 Vložka stolu
- 7 Paralelní doraz, kompletní
- 8 Ruční kolo
- 9 Nastavovací a zajišťovací rukojeť
- 10 Podstavec
- 11 Za-/vypínač
- 12 Excentrická páčka
- 13 Gumová botka, nastavitelná
- 14 Příčný doraz
- 15 Šroub
- 16 Odsávací adaptér
- 17 Šroub se zapuštěnou hlavou
- 18 Otvor (roztahovací klín)
- 19 Upevňovací šroub
- 20 Šroub
- 21 Drážka
- 22 Stupnice
- 23 Dorazová lišta

- 24 Držák
- 25 Zářez
- 26 Šroub
- 27 Zářez
- 28 Vodicí lišta
- 29 Přídržná deska
- 30 Opora roztahovacího klínu
- 31 Kolo
- 32 Držák paralelního dorazu
- 33 Rozšíření stolu
- 34 Háček na nástroj
- 35 Páka
- 36 Matice
- 37 Rozvidlený klíč
- 38 Rozvidlený klíč
- 39 Prodloužení stolu
- 40 Příruba
- 41 Vypínač na přetížení
- 42 navijení kabelu

- a Šroub
- b Pružný kroužek
- c Podložka
- d Podložka
- e Šroub
- f Osový šroub
- g Podložka
- h Distanční trubka
- i Matice

2.2 Rozsah dodávky

Zkontrolujte prosím úplnost výrobku na základě popsaného rozsahu dodávky. V případě chybějících dílů se prosím obraťte nejpozději během 5 pracovních dnů po zakoupení výrobku za předložení platného dokladu o koupi na naše servisní středisko nebo prodejnu, kde jste přístroj zakoupili. Dbejte prosím na tabulku o záruce v servisních informacích na konci návodu.

- Otevřete balení a přístroj opatrně vyjměte z balení.
- Odstraňte obalový materiál a ochrany balení / dopravní pojistky (jsou-li k dispozici).
- Překontrolujte, zda je rozsah dodávky úplný.
- Zkontrolujte přístroj a příslušenství, zda nebyly při přepravě poškozeny.
- Balení si pokud možno uložte až do uplynutí záruční doby.

Nebezpečí!

Přístroj a obalový materiál nejsou dětská hračka! Děti si nesmějí hrát s plastovými sáčky, fóliemi a malými díly! Hrozí nebezpečí spolknutí a udušení!

- Ochrana pilového kotouče
- Posuvná tyč
- Paralelní doraz
- Příčný doraz
- Dorazová lišta
- Podstavec
- Rozvidlený klíč (2x)
- Prodloužení stolu
- Kolečko (2x)
- Podstavec
- Montážní materiál
- Originální návod k použití
- Bezpečnostní pokyny

3. Použití podle účelu určení

Univerzální kotoučová pila slouží k podélnému a příčnému řezání (pouze s příčným dorazem) dřeva všeho druhu, odpovídajíc velikosti stroje. Kulatina všeho druhu nesmí být řezána.

Přístroj smí být používán pouze podle svého účelu určení. Každé další, toto překračující použití, neodpovídá použití podle účelu určení. Za z toho vyplývající škody nebo zranění všeho druhu ručí uživatel/obsluhující osoba a ne výrobce.

Dbejte prosím na to, že naše přístroje nebyly podle svého účelu určení konstruovány pro živnostenské, řemeslnické nebo průmyslové použití. Nepřebíráme proto žádné ručení, pokud je přístroj používán v živnostenských, řemeslných nebo průmyslových podnicích a při srovnatelných činnostech.

Používat se smí pouze pro stroj vhodné pilové kotouče (tvrdokov nebo CV). Použití pilových kotoučů z vysoce výkonné rychlořezné oceli (HSS) a dělicích kotoučů všech druhů je zakázáno.

Součástí použití podle účelu určení je také dbát bezpečnostních pokynů, tak jako návodu k montáži a provozních pokynů v návodu k použití. Osoby, které stroj obsluhují a udržují, musí být s tímto seznámeny a být poučeny o možných nebezpečích.

Kromě toho musí být co nejpřísněji dodržovány platné předpisy k předcházení úrazům. Dále je třeba dodržovat ostatní všeobecná pravidla v pracovních oblastech a bezpečnostně technických oblastech. Změny na stroji zcela vylučují ručení výrobce a z

toho vzniklé škody.

I přes použití podle účelu určení nelze zcela vyloučit určité rizikové faktory. Podmíněno konstrukcí a uspořádáním stroje se mohou vyskytnout následující rizika:

- Dotyk pilového kotouče v nezakryté oblasti řezání.
- Zásah do běžícího pilového kotouče (řezné úrazy).
- Zpětné vrhání obrobků a částí obrobků.
- Zlomení pilových kotoučů.
- Vymrštění chybných částí ze slinutých karbidů z pilového kotouče.
- Poškození sluchu při nepoužívání ochrany sluchu.
- Zdraví škodlivé emise dřevních prachů při použití v uzavřených prostorech.

4. Technická data

Motor na střídavý proud	220-240V ~ 50Hz
Výkon P	S1 1500 W S6 20% 2 000 W
Volnoběžné otáčky n_0	4 500 min ⁻¹
Pilový kotouč z tvrdokovu. Ø 250 x Ø 30 x 2,8 mm	
Počet zubů	48
Velikost stolu	645 x 455 mm
Rozšíření stolu pr/le	645 x 110 mm
Prodloužení stolu	455 x 130 mm
Výška řezu max.....	78 mm / 90°
.....	53 mm / 45°
Výškové nastavení	plynule 0–78 mm
Pilový kotouč výkyvný	plynule 0°–45°
Přípojka odsávání	Ø 36 mm
Hmotnost	cca 34,2 kg
Třída ochrany:	II/□
Tloušťka roztahovacího klínu:	2,0 mm

Druh provozu S6 20 %: Trvalý chod s přerušovaným zatížením (doba pracovního cyklu 10 min). Aby nebyl motor nepřipustně zahříván, smí být motor 20 % pracovního cyklu provozován s udaným jmenovitým výkonem a poté musí běžet 80 % pracovního cyklu bez zátěže.

Nebezpečí!

Hluk a vibrace

Hluk a vibrace změřeny podle normy EN 61029.

Provoz

Hladina akustického tlaku L_{pA}	96,4 dB(A)
Nejistota K_{pA}	3 dB
Hladina akustického výkonu L_{WA}	109,4 dB(A)
Nejistota K_{WA}	3 dB

„Udané hodnoty jsou emisní hodnoty a nemusí tím současně být také bezpečnými hodnotami na pracovišti. Přestože existuje korelace mezi emisními a imisními hladinami, nelze z toho spolehlivě odvodit, jestli jsou nutná dodatečná preventivní bezpečnostní opatření, nebo ne. Faktory, které mohou ovlivnit současnou, na pracovišti existující imisní hladinu, obsahují délku působení, zvláštnosti pracovní místnosti, jiné zdroje hluku atd., např. počet strojů a jiných sousedních procesů. Bezpečné hodnoty pracoviště se mohou také odlišovat od jedné země k druhé. Tato informace má uživateli pomoci při lepším odhadnutí nebezpečí a rizika.“

Noste ochranu sluchu.

Působení hluku může způsobit ztrátu sluchu.

Omezte tvorbu hluku a vibrace na minimum!

- Používejte pouze přístroje v bezvadném stavu.
- Pravidelně provádějte údržbu a čištění přístroje.
- Přizpůsobte Váš způsob práce přístroji.
- Nepřetěžujte přístroj.
- V případě potřeby nechte přístroj zkontrolovat.
- Přístroj vypněte, pokud ho nepoužíváte.

Pozor!

I přesto, že obsluhujete elektrický přístroj podle předpisů, existují vždy zbývající rizika. V souvislosti s konstrukcí a provedením elektrického přístroje se mohou vyskytnout následující nebezpečí:

1. Poškození plic, pokud se nenosí žádná vhodná ochranná maska proti prachu.
2. Poškození sluchu, pokud se nenosí žádná vhodná ochrana sluchu.

5. Před uvedením do provozu

Před zapnutím se přesvědčte, zda údaje na typovém štítku souhlasí s údaji sítě.

Varování!

Než začnete na přístroji provádět nastavení, vždy vytáhněte síťovou zástrčku ze zásuvky.

- Univerzální kotoučovou pilu vybalit a překontrolovat, zda nevykazuje eventuální dopravní škody.
- Stroj musí být stabilně postaven, tzn. přišroubován na pracovním stole nebo pevném podstavci.

- Před uvedením do provozu musí být všechny kryty a bezpečnostní zařízení správně namontovány.
- Pilový kotouč musí být volně otočný.
- U již opracovaného dřeva dbát na cizí tělesa jako např. hřebíky nebo šrouby atd.
- Před zapnutím za-/vypínače se ujistěte, zda je pilový kotouč správně namontován a zkontrolujte volný chod pohyblivých částí.

6. Montáž

Nebezpečí! Před všemi údržbovými a přezbrojovacími pracemi na okružní pile vytáhnout síťovou zástrčku.

6.1 Montáž prodloužení stolu (obr. 2)

- Stolní kotoučovou pilu otočte a položte ji na zem nebo na jiný pracovní podklad tak, aby pilový stůl ukazoval směrem dolů.
- Prodloužení stolu (39) přišroubujte na pilový stůl; použijte k tomu šrouby (a), pružné podložky (b) a podložky (c).

6.2 Montáž podstavce (obr. 1,3–5)

- Otevřete aretaci podstavce sklopením páky (35) směrem dovnitř.
- Nohy podstavce nechte ve vyklopené poloze opět zacvaknout.
- Kola (31) přišroubujte na podstavec; použijte k tomu osové šrouby (f), podložky (g), distanční trubku (h) a matice (i).
- Přišroubujte stroj na podstavec; použijte k tomu šrouby (e) a podložky (d).
- Podstavec je vybaven nastavitelnou gumovou botkou (13). S její pomocí můžete vyrovnat malé nerovnosti na pracovišti.

6.3 Montáž a nastavení roztahovacího klínu (obr. 6a, 9)

Nebezpečí! Vytáhněte síťovou zástrčku.

- Pilový kotouč (4) nastavit na max. hloubku řezu, nastavit do polohy 0° a zaaretovat.
 - Odmontuje ochranu pilového kotouče (viz 6.4).
 - Vyjměte vložku stolu (viz 6.5).
 - Uvolněte upevňovací šroub (19).
 - Zasuňte roztahovací klín mezi přídržnou desku (29) a oporu roztahovacího klínu (30).
 - Vzdálenost mezi roztahovacím klínem a pilovým kotoučem by měla činit cca 3–5 mm.
- Opět utáhněte upevňovací šroub a namontujte

vložku stolu.

6.4 Montáž / demontáž ochrany pilového kotouče (obr. 6b)

- Ochranu pilového kotouče nasadíte na roztahovací klín tak, aby šroub (15) zapadl do otvoru (18) na roztahovacím klínu.
- Šroub neutahujte příliš pevně; ochrana pilového kotouče musí zůstat volně pohyblivá.
- Demontáž se provádí v opačném pořadí.
- Varování! Před začátkem řezání se ochrana pilového kotouče musí sklopit na obrobek.

6.5 Výměna vložky stolku (obr. 7)

- Při opotřebenosti nebo poškození je třeba vložku stolku vyměnit, jinak existuje zvýšené riziko zranění.
- Ochranu pilového kotouče (2) sejmout.
- 6 šroubů se zapuštěnou hlavou (17) odstranit.
- Opotřebenou vložku stolku (6) směrem nahoru vyjmout.
- Montáž nové vložky stolku provést v opačném pořadí.

6.6 Montáž/výměna pilového kotouče (obr. 8)

Varování! Vytáhnout síťovou zástrčku

- Odstraňte vložku stolku (viz. 6.5).
- Uvolněte matici (36) tak, že na ni nasadíte rozvidlený klíč, další rozvidlený klíč nasadíte na vnější přírubu (40) a držte ho v protisměru.
- Otáčejte matici ve směru rotace pilového kotouče.
- Sejměte vnější přírubu a poté stáhněte starý pilový kotouč z hřídele a vnitřní příruby.
- Před montáží nového pilového kotouče proveďte vyčištění přírub.
- Nový pilový kotouč nasadíte v opačném pořadí a pevně ho utáhněte. Upozornění! Dbejte na směr otáčení pilového kotouče, směr řezu u zubů musí ukazovat ve směru otáčení, tedy dopředu.
- Opět namontujte vložku stolku a ochrany pilového kotouče (viz 6.4, 6.5).

6.7 Přípojka pro odsávání prachu (obr. 2,10)

Stroj lze připojit na zařízení pro odsávání prachu (set odsávacího adaptéru s odsávací hadicí není součástí dodávky, je k dostání jako příslušenství):

- Připojte odsávání prachu na odsávací adaptér (16).
- Dodatečně lze odsávací hadici připojit na ochrannou pilového kotouče. Z ochrany pilového kotouče sejměte krytku a na otvor nasuňte odsávací hadici.

7. Obsluha

7.1 Za-/vypínač (obr. 1, 16)

- Stisknutím zeleného tlačítka .I. je možno pilu zapnout. Před začátkem řezání vyčkat, až pilový kotouč dosáhne svých maximálních otáček.
- K vypnutí pily musí být stisknuto červené tlačítko .0.

Motor tohoto přístroje je chráněn proti přetížení pomocí vypínače na přetížení (41).

Při překročení jmenovitého proudu vypínač na přetížení (41) přístroj vypne.

- Nechte přístroj několik minut ochladit.
- Stlačte vypínač na přetížení.
- Zapněte přístroj stlačením zeleného tlačítka „I“.

7.2 Hloubka řezu (obr. 1)

Otáčením ruční kliky (8) může být pilový kotouč (4) nastaven na požadovanou hloubku řezu.

Proti směru hodinových ručiček:

větší hloubka řezu

Ve směru hodinových ručiček:

menší hloubka řezu

7.3 Paralelní doraz

7.3.1 Výška dorazu (obr. 11-14)

- Dodaný paralelní doraz (7) disponuje dvěma různě vysokými vodicími plochami.
- Podle tloušťky řezaného materiálu musí být použita dorazová kolejnička (23) podle obr. 12 pro tlustý materiál a podle obr. 13 pro slabý materiál.
- K přestavění dorazové kolejničky (23) na nižší vodicí plochu musí být uvolněny oba rýhované šrouby (26), aby mohla být dorazová kolejnička (26) uvolněna od držáku (24).

- Oba rýhované šrouby (26) jednou štěrbinou (27) v dorazové kolejničce (23) vyjmout a do druhé štěrbině (25) opět zasadit.
- Dorazovou kolejničku (23) opět namontovat na držák (24).
- Přestavění na vysokou vodící plochu musí být provedeno analogicky.

7.3.2 Šířka řezu (obr. 12-14)

- Při podélném řezání dřevěných dilů musí být použit paralelní doraz (7).
- Paralelní doraz (7) může být namontován na obou stranách stolu pily (1).
- Paralelní doraz (7) musí být nasunut do vodící drážky (28) stolu pily (1).
- Pomocí stupnice (22) na vodící liště (1) může být paralelní doraz (7) nastaven na požadovaný rozměr.
- Stlačením výstředníkové páky (12) může být paralelní doraz upevněn v požadované poloze.

7.3.3 Nastavení délky dorazu (obr. 12-14)

- Aby se zabránilo vážnutí řezaného materiálu, je dorazová kolejnička (23) v podélném směru posuvatelna.
- Základní pravidlo: Zadní konec dorazu naráží na myšlenou linii, která začíná přibližně ve středu pilového kotouče a pod 45° probíhá směrem dozadu.
- Nastavení potřebné šířky řezu - rýhované šrouby (26) povolit a dorazovou kolejničku (24) posunout tak dalece dopředu, až dojde k dotknutí myšlené 45° linie. - Rýhované šrouby (26) opět utáhnout.

7.4 Příčný doraz (obr. 15)

- Příčný doraz (14) vyndat z držáku a zasunout do drážky (21) řezacího stolku (1).
- Rýhovaný šroub (20) povolit.
- Příčný doraz (14) otáčet, až šipka ukazuje na požadovaný úhlový rozměr.
- Rýhovaný šroub (20) opět utáhnout.

Pozor!

- Dorazovou kolejničku (23) neposouvat příliš daleko ve směru pilového kotouče.
- Vzdálenost mezi dorazovou kolejničkou (23) a pilovým kotoučem (4) by měla činit cca 2 cm.

7.5 Nastavení úhlu (obr. 16)

- Uvolněte zajišťovací rukojeť (9).
- Přestavte úhel pilového listu stlačením ručního kolečka (8) směrem ke stroji a jeho

- současným otáčením.
- Zajišťovací rukojeť zaaretujte.

8. Provoz

Varování!

- Po každém novém nastavení doporučujeme z důvodů překontrolování nastavených hodnot provést zkušební řez.
- Po zapnutí pily vyčkat, až pilový kotouč dosáhne svého maximálního počtu otáček, a teprve potom začít řezat.
- Pozor při nařezávání!
- Přístroj provozujte pouze s odsáváním. Pravidelně kontrolujte a čistěte odsávací kanály.
- Z ochrany pilového kotouče je možné odebrat krytku, aby mohla být na ochranu pilového kotouče připojena odsávací hadice.

8.1.1. Provádění podélných řezů (obr. 17)

Zde je obrobek proříznut po své délce.

Hrana obrobku je tlačena proti paralelnímu dorazu (7), přičemž plochá strana leží na řezacím stolku (1).

Ochrana pilového kotouče (2) musí být vždy sklopena na obrobek.

Pracovní postoj při podélném řezu nesmí být nikdy v jedné linii s průběhem řezu.

- Paralelní doraz (7) nastavit příslušně podle výšky obrobku a požadované šířky (viz 7.3).
- Pilu zapnout.
- Ruce se semknutými prsty položit ploše na obrobek a obrobek posouvat podél paralelního dorazu (7) do pilového kotouče (4).
- Boční vedení levou nebo pravou rukou (podle polohy paralelního dorazu) pouze po přední hranu ochranného krytu.
- Obrobek protáhnout vždy až do konce roztahovacího klínu (5).
- Odpad zůstane na řezacím stolku (1) ležet do té doby, až se pilový kotouč (4) opět nachází v klidové poloze.
- Dlouhé obrobky zajistit proti přepadnutí na konci řezání (např. odvalovací stojan atd.).

8.1.2. Řezání úzkých obrobků (obr. 18)

Podélné řezy obrobků o šířce menší než 120 mm musí být bezpodmínečně prováděny za použití posuvné tyče (3). Posuvná tyč je v rozsahu dodávky. Opotřebovanou nebo poškozenou posuvnou tyč okamžitě vyměnit.

8.1.3. Řezání velmi úzkých obrobků (obr. 19)

- Pro podélné řezy velmi úzkých obrobků o šířce 30 mm a méně je bezpodmínečně nutné používat posuvné dřevo (a).
- Přitom je třeba upřednostnit nízkou vodící plochu paralelního dorazu.
- Posuvné dřevo není v rozsahu dodávky! (K dostání v příslušných odborných obchodech). Opotřebované posuvné dřevo včas nahradit.

8.1.4. Provádění šikmých řezů (obr. 16/20)

Šikmé řezy jsou prováděny zásadně za použití paralelního dorazu (7).

- Pilový kotouč (4) nastavit na požadovaný úhlový rozměr (viz 7.5.).
- Paralelní doraz (7) nastavit podle šířky a výšky obrobku (viz 7.3.1).
- Řez provést odpovídajíc šířce obrobku. (viz 8.1.1. a 8.1.2 a 8.1.3.)

8.1.5. Provádění příčných řezů (obr. 21)

- Příčný doraz (14) nasunout do jedné z obou drážek (a) řezacího stolku (21) a nastavit na požadovaný úhlový rozměr (viz 7.4.). Pokud má být pilový kotouč (4) nastaven ještě také šikmo, pak je třeba použít tu drážku, která nepřivede Vaši ruku a příčný doraz do kontaktu s ochranou pilového kotouče.
- V případě potřeby použít dorazovou kolejničku (25).
- Obrobek tlačit pevně proti příčnému dorazu (14).
- Pílu zapnout.
- Příčný doraz (14) a obrobek posouvat ve směru pilového kotouče a provést řez.
- **Varování!** Držte vždy vedený obrobek, nikdy volný obrobek, který je uřezáván.
- Příčný doraz (14) posunout dopředu vždy tak dalece, až je obrobek úplně přeříznut.
- Pílu opět vypnout. Odpad odstranit teprve tehdy, když je pilový kotouč zastaven.

8.1.6 Přeprava (obr. 22)

Pro přepravu lze podstavec kompletně sklopit. Alternativně lze podstavec sklopit na straně s koly a druhou stranu podstavce lze vyklopit, aby bylo možné strojem popojíždět.

9. Výměna síťového napájecího vedení**Nebezpečí!**

Pokud je síťové napájecí vedení poškozeno, musí být nahrazeno výrobcem nebo jeho zákaznickým servisem nebo kvalifikovanou osobou, aby se zabránilo nebezpečím.

10. Čištění, údržba a objednání náhradních dílů**Nebezpečí!**

Před všemi čisticími pracemi vytáhněte síťovou zástrčku.

10.1 Čištění

- Udržujte bezpečnostní zařízení, větrací otvory a kryt motoru tak prosté prachu a nečistot, jak jen to je možné. Otřete přístroj čistým hadrem nebo ho profoukněte stlačeným vzduchem při nízkém tlaku.
- Doporučujeme přímo po každém použití přístroj vyčistit.
- Pravidelně přístroj čistěte vlhkým hadrem a trochou mazlavého mýdla. Nepoužívejte čisticí prostředky nebo rozpouštědla; tyto by mohly narušit plastové díly přístroje. Dbejte na to, aby se do přístroje nedostala voda. Vniknutí vody do elektrického přístroje zvyšuje riziko úderu elektrickým proudem.

10.2 Uhlíkové kartáčky

Při nadměrné tvorbě jisker nechte překontrolovat odborníkem uhlíkové kartáčky.

Nebezpečí! Uhlíkové kartáčky smí vyměnit pouze odborný elektrikář.

10.3 Údržba

Uvnitř přístroje se nevyskytují žádné další díly vyžadující údržbu.

10.4 Objednávání náhradních dílů a příslušenství:

Při objednávání náhradních dílů je třeba uvést následující údaje:

- Typ přístroje
- Číslo artiklu přístroje
- Identifikační číslo přístroje
- Číslo požadovaného náhradního dílu

Aktuální ceny a informace naleznete na www.isc-gmbh.info



Tip: Pro dobré pracovní výsledky doporučujeme používat vysoce kvalitní příslušenství značky **kwb ! www.kwb.eu
welcome@kwb.eu**

10.5 Přeprava

Při přepravě manipulujte strojem pouze zvedáním za pilový stůl. Při manipulaci nebo přepravě nikdy nepoužívejte ke zvedání nebo přemísťování ochranné pomůcky jako ochranu pilového listu a dorazové lišty.

11. Likvidace a recyklace

Přístroj je uložen v balení, aby bylo zabráněno poškození při přepravě. Toto balení je surovina a tím znovu použitelné nebo může být dáno zpět do cirkulace surovin. Přístroj a jeho příslušenství jsou vyrobeny z rozdílných materiálů, jako např. kov a plasty. Defektní přístroje nepatří do domovního odpadu. K odborné likvidaci by měl být přístroj odevzdán na příslušném sběrném místě. Pokud žádné takové sběrné místo neznáte, měli byste se informovat na místním zastupitelství.

12. Skladování

Skladujte přístroj a jeho příslušenství na tmavém, suchém a nezamrzajícím místě a mimo dosah dětí. Optimální teplota skladování leží mezi 5 a 30 °C. Uložte elektrický přístroj v originálním balení.



Jen pro země EU

Elektrické nářadí a přístroje neodhazujte do domovního odpadu!

Podle evropské směrnice 2012/19/ES o odpadních elektrických a elektronických zařízeních (OEEZ) a při prosazování národního práva musí být spotřebované elektrické nářadí sbíráno samostatně a musí být dopraveno do odpovídajícího ekologického recyklačního závodu.

Alternativa recyklace k výzvě na zpětné odeslání výrobku:

Vlastník elektrického přístroje je povinen alternativně namísto zpětného odeslání zařízení spolupůsobit při jeho správném zužitkování v případě, že se vzdá jeho vlastnictví. Starý přístroj lze v takovém případě odevzdat také ve sběrně, která provede odstranění ve smyslu národního zákona o recyklaci a odpadech. Tyto předpisy se nevztahují na díly příslušenství a pomocné prostředky bez elektrických součástí přidané ke starým přístrojům.

Patisk nebo jiné rozmnožování dokumentace a průvodních listin, také ve výtazích, je přípustný pouze s výslovným souhlasem firmy iSC GmbH.

Technické změny vyhrazeny

- Přístroj splňuje požadavky normy EN 61000-3-11 a podléhá speciálním podmínkám připojení. To znamená, že není přípustné používání na libovolných přípojních bodech.
- Přístroj může při nepříznivých síťových poměrech vést k dočasným kolísáním napětí.
- Přístroj je určen výhradně pro použití na přípojních bodech, které a) nepřekračují maximální přípustnou impedanci sítě $Z_{\text{sys}} = 0,24 \Omega$, nebo b) mají dlouhodobé proudové zatížení sítě minimálně 100 A na fázi.
- Coby uživatel musíte zabezpečit, pokud nutno za konzultace se svým energetickým podnikem, aby Váš přípojný bod, na kterém chcete přístroj provozovat, splňoval jeden z obou jmenovaných požadavků a) nebo b).

Servisní informace

Ve všech zemích uvedených v záručním listu máme kompetentní servisní partnery, jejichž kontaktní údaje naleznete v záručním listu. Jsou Vám k dispozici pro všechny servisní požadavky jako opravy, objednávání náhradních a rychle opotřebitelných dílů nebo nákup spotřebních materiálů.

Je třeba dbát na to, že u tohoto přístroje podléhají následující díly opotřebení přiměřenému použití nebo přirozenému opotřebení, resp. jsou potřebné jako spotřební materiál.

Kategorie	Příklad
Rychle opotřebitelné díly*	Klínový řemen, uhlíkové kartáčky, vložka stolu, posuvná tyč
Spotřební materiál/spotřební díly*	Pilový kotouč
Chybějící díly	

* není nutně obsaženo v rozsahu dodávky!

V případě nedostatků nebo chyb Vás žádáme, abyste příslušnou chybu nahlásili na internetové stránce www.isc-gmbh.info. Dbejte prosím na přesný popis chyby a odpovězte přitom v každém případě na následující otázky:

- Fungoval přístroj předtím nebo byl od začátku defektní?
- Všimli jste si něčeho před vyskytnutím poruchy (příznak před poruchou)?
- Jakou chybnou funkci přístroj podle Vašeho názoru vykazuje (hlavní příznak)?
Popište tuto chybnou funkci.

Záruční list

Vážená zákaznice, vážený zákazník,
naše výrobky podléhají přísné kontrole kvality. Pokud i přesto tento přístroj bezvadně nefunguje, je nám to velice líto a prosíme Vás, abyste se obrátili na naši servisní službu na adrese uvedené na tomto záručním listu. Rádi Vám budeme k dispozici také telefonicky na uvedeném servisním telefonním čísle. Pro uplatňování požadavků poskytnutí záruky platí následující:

1. Tyto záruční podmínky jsou určeny výlučně pro spotřebitele, tzn. fyzické osoby, které tento výrobek nebudou používat ani v rámci své profesní, ani jiné výdělečně činné aktivity. Tyto záruční podmínky upravují dodatečné záruky, které níže uvedený výrobce poskytuje kupujícím nových přístrojů navíc k zákonné záruce. Vaše zákonem stanovené nároky na záruku zůstanou touto zárukou nedotčeny. Naše záruka je pro Vás bezplatná.
2. Záruka se vztahuje výhradně na nedostatky na vámi zakoupeném novém přístroji níže uvedeného výrobce, které jsou způsobené chybou materiálu nebo výrobní chybou, a podle našeho uvážení je omezena na odstranění těchto nedostatků na přístroji nebo výměnu přístroje. Dbejte prosím na to, že naše přístroje nebyly podle svého účelu určeny konstruovány pro živnostenské, řemeslnické nebo odborné použití. Záruční smlouva se proto nenaplní, pokud byl přístroj během záruční doby používán v živnostenských, řemeslnických nebo průmyslových podmínkách nebo byl vystaven srovnatelnému zatížení.
3. Z naší záruky jsou vyloučeny:
 - Škody na přístroji, které vznikly nedodržením montážního návodu nebo na základě neoborné instalace, nedodržením návodu k použití (jako např. připojení na chybné síťové napětí nebo druh el. proudu), nebo nedodržením pokynů k údržbě a bezpečnostních pokynů, vystavením přístroje nepřírodným povětrnostním podmínkám nebo nedostatečnou péčí a údržbou.
 - Škody na přístroji, které vznikly neoprávněným nebo nesprávným použitím (jako např. přetížení přístroje nebo použitím neschválených přídatných nástrojů nebo příslušenství), vniknutím cizích těles do přístroje (jako např. písek, kameny nebo prach, škody při přepravě), používáním násilí nebo cizím působením (jako např. škody způsobené pádem).
 - Škody na přístroji nebo na dílech přístroje, které jsou způsobeny běžným opotřebením přiměřeného použití nebo jiným přirozeným opotřebením.
4. Záruční doba činí 24 měsíců a začíná datem koupě přístroje. Požadavky poskytnutí záruky musí být uplatňovány před uplynutím záruční doby během dvou týdnů poté, co byla vada zjištěna. Uplatňování požadavků poskytnutí záruky po uplynutí záruční doby je vyloučeno. Oprava nebo výměna přístroje nevede ani k prodloužení záruční doby, ani nedojde tímto výkonem k zahájení nové záruční doby pro tento přístroj nebo pro jakékoli zabudované náhradní díly. To platí také při využití místního servisu.
5. Pro uplatňování požadavků na poskytnutí záruky nahlaste prosím váš defektní přístroj na: www.isc-gmbh.info. Mějte připravenou nákupní účtenku nebo jiné doklady o vašem nákupu. Přístroje, které jsou zaslány bez odpovídajících dokladů a bez typového štítku, jsou ze záručního plnění vyloučeny z důvodu nedostatečné možnosti jednoznačného přiřazení. Pokud je defekt přístroje zahrnut v naší záruce, obdržíte obratem zpátky opravený nebo nový přístroj.

Samozřejmě Vám rádi odstraníme nedostatky na přístroji na Vaše náklady, pokud tyto nedostatky nejsou nebo už nejsou zahrnuty v rozsahu záruky. V takovém případě nám prosím zašlete přístroj na naši servisní adresu.

V případě rychle opotřebitelných dílů, spotřebních dílů a chybějících dílů poukazujeme na omezení této záruky podle servisních informací uvedených v tomto návodu k obsluze.

Obsah

1. Bezpečnostné pokyny
2. Popis prístroja a objem dodávky
3. Správne použitie prístroja
4. Technické údaje
5. Pred uvedením do prevádzky
6. Montáž
7. Obsluha
8. Prevádzka
9. Výmena sieťového prípojného vedenia
10. Čistenie, údržba a objednanie náhradných dielov
11. Likvidácia a recyklácia
12. Skladovanie



Nebezpečenstvo! - Aby ste znížili riziko poranenia, prečítajte si návod na obsluhu



Pozor! Používajte ochranu sluchu. Pôsobenie hluku môže spôsobiť poškodenie sluchu.



Pozor! Používajte ochrannú masku proti prachu. Pri práci s drevom a inými materiálmi môže vznikáť zdraviu škodlivý prach. Materiál obsahujúci azbest nesmie byť spracovávaný!



Pozor! Noste ochranné okuliare. Iskry vznikajúce pri práci alebo úlomky, triesky a prach vystupujúci z prístroja by mohli viesť k trvalému poškodeniu zraku.



Pozor! Nebezpečenstvo poranenia! Nesiahajte do bežiaceho pílového kotúča.



Ochranný vypínač

Nebezpečenstvo!

Pri používaní prístrojov sa musia dodržiavať príslušné bezpečnostné opatrenia, aby bolo možné zabrániť prípadným zraneniam a vecným škodám. Preto si starostlivo prečítajte tento návod na obsluhu/bezpečnostné pokyny. Následne ich starostlivo uschovajte, aby ste mali vždy k dispozícii potrebné informácie. V prípade, že budete prístroj požičiavať tretím osobám, prosím odovzdajte im spolu s prístrojom tento návod na obsluhu/bezpečnostné pokyny. Nepreberáme žiadne ručenie za nehody ani škody, ktoré vzniknú nedodržaním tohto návodu na obsluhu a bezpečnostných pokynov.

1. Bezpečnostné pokyny

Príslušné bezpečnostné pokyny nájdete v priloženej brožúrke.

Nebezpečenstvo!

Prečítajte si všetky bezpečnostné predpisy a pokyny. Nedostatky pri dodržovaní bezpečnostných predpisov a pokynov môžu mať za následok úraz elektrickým prúdom, vznik požiaru a/alebo ťažké poranenia. **Všetky bezpečnostné predpisy a pokyny si odložte pre budúce použitie.**

2. Popis prístroja a objem dodávky**2.1 Popis prístroja (obr. 1-3, 7-8, 11-14)**

- 1 Pilový stôl
- 2 Ochrana pilového kotúča
- 3 Posuvný prípravok
- 4 Pilový kotúč
- 5 Rozovierací klin
- 6 Stolná vložka
- 7 Paralelný doraz, kompletný
- 8 Ručné koliesko
- 9 Nastavovacia a aretačná rukoväť
- 10 Podstavec
- 11 Vypínač zap/vyp
- 12 Excentrická páka
- 13 Gumená pätká, nastaviteľná
- 14 Priečny doraz
- 15 Skrutka
- 16 Odsávací adaptér
- 17 Skrutka so zápusťou hlavou
- 18 Diera (rozovierací klin)
- 19 Upevňovacia skrutka
- 20 Skrutka
- 21 Drážka

- 22 Stupnica
- 23 Dorazová lišta
- 24 Držiak
- 25 Štrbina
- 26 Skrutka
- 27 Štrbina
- 28 Vodiaca koľajnica
- 29 Držiaca platňa
- 30 Protiahlé uloženie rozovieracieho klinu
- 31 Koleso
- 32 Držiak pre paralelný doraz
- 33 Rozšírenie stola
- 34 Nástrojový hák
- 35 Páčka
- 36 Matica
- 37 Vidlicový kľúč
- 38 Vidlicový kľúč
- 39 Predĺženie stola
- 40 Príruba
- 41 Ochranný vypínač
- 42 Návin kábla

- a Skrutka
- b Pružná podložka
- c Podložka
- d Podložka
- e Skrutka
- f Osová skrutka
- g Podložka
- h Distančné rúrky
- i Matica

2.2 Objem dodávky

Prosím, skontrolujte kompletnosť výrobku na základe uvedeného objemu dodávky. V prípade chýbajúcich častí sa prosím obráťte najneskôr do 5 pracovných dní od zakúpenia výrobku s predložením platného dokladu o kúpe na naše servisné stredisko alebo na obchod, v ktorom ste prístroj zakúpili. Prosím, dbajte pritom na záručnú tabuľku uvedenú v servisných informáciách na konci návodu.

- Otvorte balenie a opatrne vyberte prístroj von z balenia.
- Odstráňte obalový materiál ako aj obalové/transportné poistky (pokiaľ sú obsiahnuté).
- Skontrolujte, či obsah dodávky kompletný.
- Skontrolujte, či nedošlo k poškodeniu prístroja a príslušenstva transportom.
- Pokiaľ možno, uschovajte si obal až do konca záručnej doby.

Nebezpečenstvo!

Prístroj a obalový materiál nie sú hračky! Deti sa nesmú hrať s plastovými vreckami, fóliami

ani malými dielmi! Hrozí nebezpečenstvo prehltnutia a udusenía!

- Ochrana píloveho kotúča
- Posuvný prípravok
- Paralelný doraz
- Priečny doraz
- Dorazová lišta
- Podstavec
- Vidlicový kľúč (2x)
- Predĺženie stola
- Koleso (2x)
- Podstavec
- Montážny materiál
- Originálny návod na obsluhu
- Bezpečnostné pokyny

3. Správne použitie prístroja

Stolná kotúčová píla je určená na pozdĺžne a priečne rezanie (len s použitím priečného dorazu) dreva akéhokoľvek druhu s primeranou veľkosťou pre daný stroj. Gulatina akéhokoľvek druhu sa nesmie rezať na tomto stroji.

Prístroj smie byť použitý len na ten účel, na ktorý bol určený. Akékoľvek iné odlišné použitie sa považuje za nespĺňajúce účel použitia. Za škody alebo zranenia akéhokoľvek druhu spôsobené nesprávnym používaním ručí používateľ / obsluhujúca osoba, nie však výrobca.

Prosím berte ohľad na skutočnosť, že naše prístroje neboli svojim určením konštruované na profesionálne, remeselnícke ani priemyselné použitie. Nepreberáme žiadne záručné ručenie, ak sa prístroj bude používať v profesionálnych, remeselníckych alebo priemyselných prevádzkach ako aj na činnosti rovnocenné s takýmto použitím.

Povolené pre používanie s týmto strojom sú len vhodné pílové kotúče (pílové kotúče typu HM alebo CV). Používanie pílových kotúčov typu HSS a rozbrusovacích kotúčov akéhokoľvek druhu je zakázané.


Každé iné odlišné použitie prístroja sa považuje za nespĺňajúce účel použitia. Za škody alebo zranenia akéhokoľvek druhu spôsobené týmto nesprávnym používaním ručí používateľ / obsluhujúca osoba, nie však výrobca. Súčasťou správneho účelového použitia prístroja je taktiež dodržiavanie bezpečnostných predpi-

sov, ako aj návodu na montáž a pokyny k prevádzke nachádzajúce sa v návode na obsluhu. Osoby, ktoré obsluhujú prístroj a vykonávajú jeho údržbu, musia byť s týmto oboznámené a informované o možných nebezpečenstvách. Okrem toho sa musia prísne dodržiavať platné bezpečnostné predpisy proti úrazom. Musia sa taktiež dodržiavať ďalšie všeobecné pravidlá v oblastiach pracovnej medicíny a bezpečnostnej techniky.

Zmeny vykonané na stroji celkom vylučujú ručenie výrobcu a ručenie za škody týmto spôsobené. Napriek správne účelovému použitiu sa nemôžu niektoré špecifické rizikové faktory celkom vylúčiť. Z dôvodu danej konštrukcie a stavby tohto stroja sa môžu vyskytnúť nasledujúce riziká:

- Kontakt s pílovým kotúčom v piliacej oblasti, ktorá nie je prikrytá.
- Siahnutie do bežiaceho píloveho kotúča (rezné zranenie).
- Spätný úder obrobkov a častí obrobkov.
- Zlomenie píloveho kotúča.
- Vymrštenie poškodených tvrdokovových častí píloveho kotúča.
- Poškodenie sluchu pri nepoužívaní potrebnej ochrany sluchu.
- Emisie dreveného prachu poškodzujúce zdravie pri používaní v uzatvorených miestnostiach.

4. Technické údaje

Motor na striedavý prúd 220-240 V ~ 50 Hz
 Výkon P S1 1500 W S6 20 % 2000 Watt
 Otáčky pri voľnobehu n_0 4500 min⁻¹
 Pílový kotúč z tvrdokovu ..Ø 250 x Ø 30 x 2,8 mm
 Počet pílových zubov 48
 Veľkosť stola 645 x 455 mm
 Rozšírenie stola ľavé/pravé 645 x 110 mm
 Predĺženie stola 455 x 130 mm
 Výška rezu max. 78 mm / 90°
 53 mm / 45°
 Výškové nastavenie plynulé 0 - 78 mm
 Pílový kotúč výkyvný plynulé 0° - 45°
 Odsávací prípojka Ø 36 mm
 Hmotnosť cca 34,2 kg
 Trieda ochrany: II / 
 Hrúbka rozovieracieho klinu: 2,0 mm

Režim prevádzky S6 20 %: Priebežná prevádzka s ť motor počas 20 % pracovného cyklu prevádzkovaný na uvedený nominálny výkon a musí následne bežať počas 80 % pracovného cyklu bez zaťaženia.

Nebezpečenstvo! Hlučnosť a vibrácie

Hodnoty hlučnosti a vibrácií boli merané podľa európskej normy EN 60745.

Prevádzka

Hladina akustického tlaku L_{pA} 96,4 dB (A)
 Nepresnosť K_{pA} 3 dB
 Hladina akustického výkonu L_{WA} 109,4 dB (A)
 Nepresnosť K_{WA} 3 dB

Uvedené hodnoty sú namerané emisné hodnoty a nemusia tak zároveň predstavovať taktiež bezpečné hodnoty na pracovisku. Napriek tomu, že existuje korelácia medzi emisnými a imisnými hladinami, nemôže sa z toho spoľahlivo odvodiť to, či sú alebo nie sú potrebné dodatočné bezpečnostné opatrenia. Faktory, ktoré môžu ovplyvňovať momentálnu imisnú hladinu nachádzajúcu sa na pracovisku, sú medzi inými doba trvania vplyvov, druh pracovnej miestnosti, iné zdroje hluku atď., napr. počet strojov a iných príbuzných procesov. Spoľahlivé hodnoty na pracovisku sa môžu taktiež navzájom odlišovať v jednotlivých krajinách. Táto informácia však nemá používateľa oprávniť k tomu, aby neuskutočnil lepšie zhodnotenie ohrozenia a rizika.

Používajte ochranu sluchu.

Pôsobenie hluku môže spôsobiť poškodenie sluchu.

Obmedzte tvorbu hluku a vibráciu na minimum!

- Používajte len prístroje v bezchybnom stave.
- Pravidelne vykonávajte údržbu a čistenie prístroja.
- Prispôbte spôsob práce prístroju.
- Prístroj nepreťažujte.
- V prípade potreby nechajte prístroj skontrolovať.
- Prístroj vypnite, pokiaľ ho nepoužívate.

Pozor!

Zvyškové riziká

Aj napriek tomu, že budete elektrický prístroj obsluhovať podľa predpisov, budú existovať zvyškové riziká. V súvislosti s konštrukciou a vyhotovením elektrického prístroja môže dôjsť k výskytu týchto nebezpečenstiev:

1. Poškodenie pľúc, pokiaľ sa nenosí žiadna vhodná ochranná maska proti prachu.
2. Poškodenie sluchu, pokiaľ sa nenosí žiadna vhodná ochrana sluchu.

5. Pred uvedením do prevádzky

Presvedčte sa pred zapojením prístroja do siete o tom, či údaje na typovom štítku prístroja súhlasia s údajmi elektrickej siete.

Výstraha!

Skôr než začnete na prístroji robiť akékoľvek nastavenia, vytiahnite zo siete elektrický kábel.

- Vybaliť stolnú kotúčovú pílu a skontrolovať, či sa na nej nevyskytujú prípadné transportné poškodenia.
- Stroj musí byť stabilne postavený, t.j. na pracovnom stole, alebo pevne priskrutkovaný na stabilnom podstavcovom ráme.
- Pred uvedením do prevádzky sa musia všetky kryty a bezpečnostné prípravky správne namontovať.
- Pílový kotúč musí môcť voľne bežať.
- Pri dreve, ktoré už bolo opracované, je potrebné dbať na cudzie telesá ako napr. klinec alebo skrutky atď.
- Pred tým, než stlačíte vypínač zap/vyp, presvedčte sa o tom, že je pílový kotúč správne namontovaný a je zaručená ľahkosť chodu pohyblivých častí.

6. Montáž

Nebezpečenstvo! Pred všetkými údržbovými, prestavbovými a montážnymi prácami na kotúčovej pile sa musí vytiahnuť elektrický kábel zo siete.

6.1 Montáž predĺženia stola (obr. 2)

- Otočte stôlnú kotúčovú pílu a položte stôlnú kotúčovú pílu na zem alebo na vhodnú pracovnú podložku tak, aby bol pílový stôl otočený smerom nadol.
- Predĺženie stola (39) priskrutkujte na pílový stôl pomocou skrutiek (a), pružiacich podložiek (b) a podložiek (c).

6.2 Montáž podstavcového rámu (obr. 1, 3-5)

- Otvorte blokovanie podstavcového rámu tak, že zatlačíte páčku (35) smerom dovnútra.
- Nechajte nohy podstavca znovu zaaretovať vo vyklopenej polohe.
- Priskrutkujte kolesá (31) pomocou osových skrutiek (f), podložiek (g), distančnej rúrky (h) a matice (i) na podstavcový rám.
- Priskrutkujte stroj pomocou skrutiek (e) a podložiek (d) na podstavcový rám.
- Podstavcový rám je vybavený nastaviteľnou gumenou pätkou (13). Môžete pomocou nej vyrovnáť malé nerovnosti na pracovisku.

6.3 Montáž a nastavenie rozovieracieho klinu (obr. 6a, 9)

Nebezpečenstvo! Vytiahnite kábel zo siete.

- Pílový kotúč (4) nastaviť na max. hĺbku rezu, nastaviť do 0° polohy a zaaretovať.
- Demontujte ochranu pílového kotúča (pozri bod 6.4.).
- Vyberte von stôlnú vložku (pozri 6.5).
- Uvoľnite upevňovacie skrutky (19).
- Zaved'te rozovierací klin medzi držiacu platňu (29) a protiľahlé uloženie rozovieracieho klinu (30).
- Odstup medzi rozovieracím klinom a pílovým kotúčom by mal byť cca 3-5mm.
- Upevňovaciu skrutku znovu dotiahnite a namontujte stôlnu vložku.

6.4 Montáž / demontáž ochrany pílového kotúča (obr. 6b)

- Nasadiť ochranu pílového kotúča na rozovierací klin tak, aby pasovala skrutka (15) skrz otvor (18) rozovieracieho klinu.
- Skrutku nedotahovať príliš pevne; ochrana pílového kotúča musí ostať voľne pohyblivá.
- Demontáž sa uskutoční v opačnom poradí.
- Výstraha! Pred zahájením pílenia musí byť ochrana pílového kotúča spustená na obrobok.

6.5 Výmena stolnej vložky (obr. 7)

- Pri opotrebení alebo poškodení sa musí stôlna vložka vymeniť, v opačnom prípade vzniká zvýšené nebezpečenstvo poranenia.
- Odobrať ochranu pílového kotúča (2).
- Odskrutkovať 1 skrutky so zápusťou hlavou (17).
- Vybrať opotrebovanú stôlnu vložku (6).
- Montáž novej stolnej vložky sa uskutoční v opačnom poradí.

6.6 Montáž/výmena pílového kotúča (obr. 8)

Výstraha! Vytiahnuť kábel zo siete

- Odobrať stôlnu vložku (pozri 6.5).
- Uvoľniť maticu (36) tak, že sa vidlicový kľúč nasadí na maticu a druhý vidlicový kľúč sa nasadí na vonkajšiu prírubu (40) kvôli pridržiatiu do protismeru.
- Maticu otáčajte v smere rotácie pílového kotúča.
- Odoberte vonkajšiu prírubu a stiahnite starý pílový kotúč z hriadeľa a z vnútornej príruby.
- Pred montážou nového pílového kotúča vyčistite príruby.
- Nový pílový kotúč nasad'te opäť v opačnom poradí a pevne ho dotiahnite. Upozornenie! Prosím dbajte na smer otáčania pílového kotúča, smer pílenia zubov musí byť orientovaný v smere otáčania teda vpred.
- Znovu namontujte stôlnu vložku a ochranu pílového kotúča (pozri body 6.4, 6.5).

6.7 Prípojka pre odsávanie prachu (obr. 2,10)

Stroj je možné zapojiť na odsávanie prachu (súprava adaptéra pre odsávanie prachu s odsávacou hadicou nie je súčasťou dodávky, ale je možné ho zakúpiť ako príslušenstvo):

- Zapojte odsávanie prachu na odsávací adaptér (16).
- Dodatočne môže byť pripojená odsávací hadica na ochranu pílového kotúča. Za týmto účelom odoberte krytku z ochrany pílového kotúča, následne nasuňte odsávaciu hadicu.

7. Obsluha

7.1 Vypínač zap/vyp (obr. 1, 16)

- Stlačením zeleného tlačidla .I. sa môže píla zapnúť. Pred zahájením pílenia je potrebné vyčakať, kým pílový kotúč nedosiahne maximálny počet otáčok.
- Aby sa píla znovu vypla, musí sa stlačiť červené tlačidlo .O.

Motor tohto prístroja je zabezpečený proti preťaženiu záťažovým vypínačom (41). Pri prekročení nominálneho prúdu ochranný vypínač (41) vypne prístroj.

- Nechajte prístroj vychladnúť niekoľko minút.
- Stlačte ochranný vypínač.
- Prístroj zapnite stlačením zeleného tlačidla „I“.

7.2 Hĺbka rezu (obr. 1)

Otočením nastavovacej ručnej kľuky (8) sa môže pílový kotúč (4) nastaviť na požadovanú hĺbku rezu.

Proti smeru otáčania hodinových ručičiek:
zväčšenie hĺbky rezu

V smere otáčania hodinových ručičiek:
zmenšenie hĺbky rezu

7.3 Paralelný doraz

7.3.1 Výška dorazu (obr. 11-14)

- Spolu s kotúčovou pilou dodaný paralelný doraz (7) má dve rozdielne vysoké vodiace plochy.
- Podľa hrúbky rezaných materiálov sa musí použiť dorazová lišta (23) pre hrubý materiál tak, ako to je zobrazené na obr. 12, a pre tenký materiál tak, ako to je zobrazené na obr. 13.
- Aby bolo možné dorazovú lištu (23) prestaviť

na nižšiu vodiacu plochu, musia sa uvoľniť obidve ryhované skrutky (26) tak, aby sa mohla uvoľniť dorazová lišta (23) von z držiaka (24).

- Obidve ryhované skrutky (26) vybrať von cez prvú drážku (27) v dorazovej lište (23) a vybrané skrutky znovu nasadiť do druhej drážky (25) dorazovej lišty.
- Dorazovú lištu (23) znovu namontovať na držiak (24).
- Nastavenie na vyššiu vodiacu plochu sa musí previesť analogicky k tomuto postupu.

7.3.2 Šírka rezu (obr. 12-14)

- Pri pozdĺžnom pílení kusov dreva sa musí používať paralelný doraz (7).
- Paralelný doraz (7) sa môže namontovať na oboch stranách pílového stola (1).
- Paralelný doraz (7) sa musí nasadiť do vodiacej lišty (28) pílového stola (1).
- Pomocou stupnice (22) na vodiacej lište (1) sa môže paralelný doraz (7) nastaviť na požadovaný rozmer.
- Stlačením excentrickej páky (12) sa môže paralelný doraz zaaretovať v požadovanej pozícii.

7.3.3 Nastavenie dĺžky dorazu (obr. 12-14)

- Aby sa zabránilo zablokovaniu rezaného materiálu v píle, je možné posúvať dorazovú lištu (23) v pozdĺžnom smere.
- Základné pravidlo: Zadný koniec dorazu naráža na pomyselnú priamku, ktorá začína približne v strede pílového kotúča a prebieha pod uhlom 45° smerom dozadu.
- Nastavenie požadovanej šírky rezu
 - Uvoľniť ryhované skrutky (26) a posunúť dorazovú lištu (23) tak ďaleko dopredu, až sa dotkne pomyselnej 45° priamky.
 - Znovu dotiahnuť ryhované skrutky (26).

7.4 Priečny doraz (obr. 15)

- Priečny doraz (14) nasunúť do drážky (21) pílového stola.
- Uvoľniť ryhovanú skrutku (20).
- Otočiť priečny doraz (14) tak, aby šípka ukazovala požadovanú uhlovú mieru.
- Znovu dotiahnuť ryhovanú skrutku (20).

Pozor!

- Dorazová lišta (23) sa nesmie vysunúť príliš ďaleko smerom k pílovému kotúču.
- Odstup medzi dorazovou lištou (23) a pílovým kotúčom (4) by mal byť cca 2 cm.

7.5 Nastavenie uhla (obr. 16)

- Uvoľnite aretačnú úchytku (9).
- Nastavte uhol pílového listu tak, že zatlačíte ručné koliesko (8) smerom k stroji a súčasne s ním budete otáčať.
- Zafixujte aretačnú úchytku.

8. Prevádzka

Výstraha!

- Po každom nastavení odporúčame skúšobný rez, aby sa tak skontrolovali práve nastavené miery.
- Po zapnutí kotúčovej píly je potrebné vyčkáť, kým pílový kotúč nedosiahne maximálny počet otáčok, predtým než urobíte prvý rez.
- Pozor pri zahajovaní rezu!
- Prístroj používajte len so zapojeným odsávaním. Pravidelne kontrolujte a čistite odsávacie kanály.
- Z ochrany pílového kotúča sa môže odobrať krytka, aby bolo možné zapojiť na ochranu pílového kotúča odsávaciu hadicu.

8.1.1 Vykonávanie pozdĺžnych rezov (obr. 17)

Pri tomto reze sa rozreže obrobok v pozdĺžnom smere. Jedna hrana obrobku sa pritlačí oproti paralelnému dorazu (7), pričom plochá strana leží na pílovom stole (1). Ochrana pílového kotúča (2) musí byť vždy spustená na spracovávaný obrobok.

Pracovný postoj pri pozdĺžnom reze nesmie byť nikdy v jednej línii s priebehom rezu.

- Paralelný doraz (7) nastaví podľa výšky obrobku a požadovanej šírky rezu. (pozri bod 7.3.)
- Zapnúť pílu.
- Ruky so zovretými prstami položiť naplocho na obrobok a pozdĺž paralelného dorazu (7) posunúť obrobok do pílového kotúča (4).
- Postranné vedenie s ľavou alebo pravou rukou (podľa pozície paralelného dorazu) len po prednú hranu ochranného krytu.
- Obrobok pri pílení vždy posunúť až na koniec rozovieracieho klínu (5).
- Rezný odpad ostane na pílovom stole (1) ležať, až kým sa pílový kotúč (4) znovu nenachádza v pokojovej polohe.
- Dlhé obrobky zabezpečiť proti prevráženiu a spadnutiu na konci procesu pílenia! (napr. rolovací stojan na konci stola apod.)

8.1.2 Rezanie úzkych obrobkov (obr. 18)

Pozdĺžne rezy obrobkov so šírkou menšou ako 120 mm sa musia bezpodmienečne vykonávať pomocou posuvného prípravku (3). Posuvný prípravok je súčasťou objemu dodávky. Opotrebený resp. poškodený posuvný prípravok ihneď vymeniť.

8.1.3 Rezanie veľmi úzkych obrobkov (obr. 19)

- Pri pozdĺžnych rezoch veľmi úzkych obrobkov so šírkou 30 mm a menej sa musí bezpodmienečne používať posuvné porisko.
- Pritom sa musí uprednostňovať nižšia vodiacia plocha paralelného dorazu.
- Posuvné porisko nie je súčasťou objemu dodávky! (možné zakúpiť v špecializovaných predajniach). Opotrebované posuvné porisko včas vymeniť.

8.1.4 Vykonávanie šikmých rezov (obr. 16/20)

Šikmé rezy sa zásadne vykonávajú s použitím paralelného dorazu (7).

- Nastaviť pílový kotúč (4) na požadovanú uhlovú hodnotu. (pozri bod 7.5.)
- Paralelný doraz (7) nastaví podľa šírky a výšky obrobku (pozri bod 7.3.1.).
- Rez vykonať príslušne v závislosti od šírky obrobku (pozri body 8.1.1., 8.1.2. a 8.1.3.).

8.1.5 Vykonávanie priečných rezov (obr. 21)

- Priečny doraz (14) nasunúť do jednej z drážok (21) pílového stola a nastaviť na požadovanú uhlovú mieru. (pozri bod 7.4.) Ak by sa mal pílový kotúč (4) dodatočne nastaviť na šikmo, potom sa musí použiť tá drážka (21), ktorá nedovolí, aby sa dostala Vaša ruka a priečny doraz do kontaktu s ochranou pílového kotúča.
- Prípadne použiť dorazovú lištu (25).
- Obrobok pevne zatlačiť oproti priečnému dorazu (14).
- Zapnúť pílu.
- Priečny doraz (14) a obrobok posunúť smerom k pílovému kotúču, aby sa vykonal požadovaný rez.
- **Výstraha!**
Vždy držte pevne Vami vedený obrobok, nie voľný kus obrobku, ktorý bude odrezaný.
- Priečny doraz (14) posunúť vždy tak dopredu, až sa obrobok kompletne celý prereže.
- Pílu opäť vypnúť. Odpad po pílení odstrániť až vtedy, keď sa pílový kotúč úplne zastaví.

8.1.6 Transport (obr. 22)

Pre transport je možné podstavcový rám kompletne sklopiť. Alternatívne sa môže podstavcový rám sklopiť na strane kolies a druhá strana sa môže vyklopiť široko smerom von tak, aby bolo možné stroj presúvať.

9. Výmena sieťového prípojného vedenia

Nebezpečenstvo!

V prípade poškodenia sieťového prípojného vedenia prístroja sa musí vedenie vymeniť výrobcom alebo jeho zákazníckym zastúpením alebo podobne kvalifikovanou osobou, aby sa zabránilo rizikám.

10. Čistenie, údržba a objednanie náhradných dielov

Nebezpečenstvo!

Pred všetkými údržbovými a čistiacimi prácami vytiahnite kábel zo siete.

10.1 Čistenie

- Udržujte ochranné zariadenia, vzduchové otvory a kryt motora vždy v čistom stave bez prachu a nečistôt. Utrite prístroj čistou utierkou alebo ho vyčistite vyfúkaním stlačeným vzduchom pri nastavení na nízky tlak.
- Odporúčame, aby ste prístroj čistili priamo po každom použití.
- Čistíte prístroj pravidelne pomocou vlhkej utierky a malého množstva tekutého mydla. Nepoužívajte žiadne agresívne čistiace prostriedky ani riedidlá; tieto prostriedky by mohli napadnúť umelohmotné diely prístroja. Dbajte na to, aby sa do vnútra prístroja nedostala voda. Vniknutie vody do elektrického prístroja zvyšuje riziko úrazu elektrickým prúdom.

10.2 Uhlíkové kefky

Pri nadmernej tvorbe iskier nechajte uhlíkové kefky na prístroji skontrolovať odborným elektrikárom.

Nebezpečenstvo! Uhlíkové kefky smú byť vymieňané len odborným elektrikárom.

10.3 Údržba

Vo vnútri prístroja sa nenachádzajú žiadne ďalšie diely vyžadujúce údržbu.

10.4. Objednávanie náhradných dielov a príslušenstva:

Pri objednávaní náhradných dielov je potrebné uviesť nasledovné údaje:

- Typ prístroja
- Výrobné číslo prístroja
- Identifikačné číslo prístroja
- Číslo potrebného náhradného dielu

Aktuálne ceny a informácie nájdete na stránke www.isc-gmbh.info



Tip! Pre dobré výsledky práce odporúčame kvalitné príslušenstvo značky
KWB ! www.kwb.eu
welcome@kwb.eu

10.5 Transport

Transportujte stroj výlučne nadvihnutím za píllový stôl. Nikdy nepoužívajte ochranné zariadenia ako ochrana píllového listu, dorazové lišty na manipuláciu alebo transport.

11. Likvidácia a recyklácia

Prístroj sa nachádza v obale za účelom zabránenia poškodeniu pri transporte. Tento obal je vyrobený zo suroviny a tým pádom je ho možné znovu použiť alebo sa môže dať do zberu na recykláciu surovín. Prístroj a jeho príslušenstvo sa skladajú z rôznych materiálov, ako sú napr. kovy a plasty. Poškodené prístroje nepatria do domového odpadu. Prístroj by sa mal odovzdať k odbornej likvidácii na príslušnom zbernom mieste. Pokiaľ Vám nie je známe takéto zberné miesto, informujte sa prosím na miestnej samospráve.

12. Skladovanie

Skladujte prístroj a jeho príslušenstvo na tmavom, suchom a nezamrzajúcom mieste mimo dosahu detí. Optimálna teplota pre skladovanie je medzi 5 až 30 °C. Skladujte tento elektrický prístroj v originálnom balení.



Len pre krajiny EÚ

Neodstraňujte elektrické prístroje ako domový odpad!

Podľa Európskej smernice 2012/19/ES o odpade z elektrických a elektronických zariadení (OEEZ) a v súlade s národnými právnymi predpismi sa musia použité elektronické prístroje odovzdať do triedeného zberu a musí sa zabezpečiť ich špecifické spracovanie v súlade s ochranou životného prostredia (recyklácia).

Recyklačná alternatíva k výzve na spätné zaslanie výrobku:

Majiteľ elektrického prístroja je alternatívne namiesto spätnej zásielky povinný spolupracovať pri riadnej recyklácii prístroja v prípade vzdania sa jeho vlastníctva. Starý prístroj môže byť za týmto účelom taktiež prenechaný zbernému miestu, ktoré vykoná odstránenie v zmysle národného zákona o recyklácii a odpadovom hospodárstve. Netýka sa to dielov príslušenstva, priložených k starým prístrojom a pomocných prostriedkov bez elektronických komponentov.

Dodatočná tlač alebo iné reprodukovanie dokumentácie a sprievodných dokladov výrobkov, taktiež ich častí, je prípustná len s výslovným súhlasom spoločnosti iSC GmbH.

Technické zmeny vyhradené

- Výrobok spĺňa požiadavky smernice EN 61000-3-11 a podlieha zvláštnym podmienkam pre pripojenie. To znamená, že nie je prípustné používanie na ľubovoľných prípojných bodoch.
- Prístroj môže pri nepriaznivých sieťových podmienkach viesť krehodným výkyvom napätia.
- Výrobok je určený výhradne len pre používanie na takých prípojných bodoch, ktoré
 - a) neprekračujú maximálnu prípustnú sieťovú impedanciu $Z_{\text{sys}} = 0,24 \Omega$, alebo
 - b) majú hodnotu zaťažiteľnosti siete permanentným prúdom minimálne 100 Afázu.
- Ako prevádzkovateľ musíte zabezpečiť, v prípade potreby po konzultácii s vaším dodávateľom elektrickej energie, aby váš prípojný bod, na ktorom chcete používať tento výrobok, spĺňal jeden z oboch uvedených požiadaviek a) alebo b).

Servisné informácie

Vo všetkých krajinách uvedených na záručnom liste máme kompetentných servisných partnerov, ktorých kontakty je možné prevziať zo záručného listu. Sú Vám k dispozícii pre akékoľvek servisné požiadavky ako opravy, objednávanie náhradných a opotrebovaných dielov alebo nákup spotrebných materiálov.

Je potrebné dbať na to, že v prípade tohto výrobku podliehajú nasledujúce diely bežnému pracovnému alebo prirodzenému opotrebeniu, resp. sú nasledujúce diely považované za spotrebný materiál.

Kategória	Príklad
Diely podliehajúce opotrebeniu*	Klinový remeň, uhlíkové kefy, stolná vložka, posuvný prípravok
Spotrebný materiál / spotrebné diely*	Pílavy kotúč
Chýbajúce diely	

* nie je bezpodmienečne obsiahnuté v objeme dodávky!

V prípade nedostatkov alebo chýb Vás prosíme, aby ste príslušnú chybu nahlásili na adrese www.isc-gmbh.info. Prosím, dbajte na presný popis chyby a odpovedzte pritom v každom prípade na nasledujúce otázky:

- Fungoval prístroj predtým alebo bol od začiatku chybný?
- Všimli ste si niečo pred vyskytnutím poruchy (symptóm pred poruchou)?
- Aké chybné funkcie podľa Vás prístroj vykazuje (hlavný symptóm)?
Popíšte túto chybnú funkciu.

Záručný list

Vážená zákazníčka, vážený zákazník, naše výrobky podliehajú prísnej kontrole kvality. V prípade, že nebude prístroj napriek tomu bezchybne fungovať, je nám to veľmi ľúto a prosíme Vás, aby ste sa obrátili na našu servisnú službu na adrese uvedenej na tomto záručnom liste. Radi Vám budeme k dispozícii taktiež telefonicky na uvedenom servisnom telefónnom čísle. Pre uplatnenie nárokov na záručné plnenie platia nasledujúce podmienky:

1. Tieto záručné podmienky sa týkajú výlučne štandardných spotrebiteľov, t.j. takých osôb, ktoré tento výrobok nechcú používať na účely v rámci svojich remeselníckych činností ani na iné samostatne zárobkové činnosti. Tieto záručné podmienky upravujú dodatočné záručné plnenia, ktoré nižšie uvedený výrobca poskytuje kupujúcim svojich nových prístrojov dodatočne k zákonnej záruke. Vaše zákonné nároky na záruku nie sú touto zárukou dotknuté. Naše záručné plnenie je pre Vás zadarmo.
2. Záručné plnenie sa vzťahuje výlučne len na nedostatky na Vami zakúpenom novom prístroji nižšie uvedeného výrobcu, ktoré sú spôsobené chybami materiálu alebo výrobnými chybami, a podľa nášho uváženia sa obmedzuje na odstránenie týchto nedostatkov na prístroji alebo výmenu prístroja. Prosím, dbajte na to, že naše prístroje neboli svojim určením konštruované na profesionálne, remeselnícke ani odborné použitie. Táto záručná zmluva sa preto neuzatvára, ak sa prístroj počas záručnej doby používal v profesionálnych, remeselníckych alebo priemyselných prevádzkach, alebo ak bol vystavený namáhaniu rovnocennému s takýmto použitím.
3. Z našej záruky sú vylúčené:
 - Škody na prístroji, ktoré boli spôsobené nedodržaním montážneho návodu alebo na základe neodbornej inštalácie, nedodržaním návodu na použitie (ako napr. pripojením na nesprávne sieťové napätie alebo druh prúdu) alebo nedodržaním pokynov pre údržbu a bezpečnostných pokynov alebo vystavením prístroja abnormálnym poveternostným podmienkam alebo nedostatočnou starostlivosťou a údržbou.
 - Škody na prístroji, ktoré boli spôsobené zneužívaním alebo nesprávnym používaním (ako napr. preťaženie prístroja alebo použitie neprípustných pracovných nástrojov alebo príslušenstva), vniknutím cudzích telies do prístroja (ako napr. piesok, kamene alebo prach, prepravné poškodenia), použitím násillia alebo cudzieho pôsobenia (napr. škody spôsobené pádom).
 - Škody na prístroji alebo na častiach prístroja, ktoré zodpovedajú príslušnému pracovnému, bežnému alebo inému prirodzenému opotrebeniu.
4. Doba záruky je 24 mesiacov a začína plynúť od dátumu zakúpenia prístroja. Nároky na záruku sa musia uplatniť pred koncom uplynutia záručnej doby do dvoch týždňov od zistenia nedostatku. Uplatnenie nárokov na záruku po uplynutí záručnej doby je vylúčené. Oprava alebo výmena prístroja nevedie k predĺženiu záručnej doby ani nedochádza na základe tohto plnenia ku vzniku novej záručnej doby pre prístroj ani pre akékoľvek inštalované náhradné diely. To platí taktiež pri použití miestneho servisu.
5. Pre uplatnenie Vášho nároku, prosím nahláste defektný prístroj na adrese: www.isc-gmbh.info. Prosíme, aby ste mali k dispozícii účtenku alebo iné doklady o zakúpení nového prístroja. Prístroje, ktoré budú zaslané bez príslušných dokladov alebo bez typového štítku, budú vylúčené zo záručného plnenia kvôli nedostatočnej možnosti identifikácie. Ak spadá defekt prístroja pod naše záručné plnenie, dostanete obratom naspäť opravený alebo nový prístroj.

Samozrejme Vám radi opravíme nedostatky na prístroji na Vaše náklady, ak tieto nedostatky nespádajú alebo už nespádajú do rozsahu záruky. Prosím, pošlite nám v takom prípade prístroj na našu servisnú adresu.

Ohľadne opotrebovaných, spotrebných a chýbajúcich dielov poukazujeme na obmedzenia tejto záruky podľa servisných informácií uvedených v tomto návode na obsluhu.



Konformitätserklärung

- D** erklårt folgende Konformität gemäß EU-Richtlinie und Normen für Artikel
- GB** explains the following conformity according to EU directives and norms for the following product
- F** déclare la conformité suivante selon la directive CE et les normes concernant l'article
- I** dichiara la seguente conformità secondo la direttiva UE e le norme per l'articolo
- NL** verklaart de volgende overeenstemming conform EU richtlijn en normen voor het product
- E** declara la siguiente conformidad a tenor de la directiva y normas de la UE para el artículo
- P** declara a seguinte conformidade, de acordo com as diretiva CE e normas para o artigo
- DK** attesterer følgende overensstemmelse i medfør af EU-direktiv samt standarder for artikel
- S** förklarar följande överensstämmelse enl. EU-direktiv och standarder för artikeln
- FIN** vakuuttaa, että tuote täyttää EU-direktiivin ja standardien vaatimukset
- EE** tõendab toote vastavust EL direktiivile ja standarditele
- CZ** vydává následující prohlášení o shodě podle směrnice EU a norem pro výrobek
- SLO** potrjuje sledečo skladnost s smernico EU in standardi za izdelek
- SK** vydáva nasledujúce prehlásenie o zhode podľa smernice EÚ a noriem pre výrobok
- H** a cikkekhez az EU-irányvonal és Normák szerint a következő konformitást jelenti ki
- PL** deklaruje zgodność wymienionego ponizej artykułu z następującymi normami na podstawie dyrektywy WE.
- BG** декларира съответното съответствие съгласно Директива на ЕС и норми за артикул
- LV** paskaidro šādu atbilstību ES direktīvai un standartiem
- LT** apibūdina šį atitikimą EU reikalavimams ir prekės normoms
- RO** declară următoarea conformitate conform directivei UE și normelor pentru articolul
- GR** δηλώνει την ακόλουθη συμμόρφωση σύμφωνα με την Οδηγία ΕΚ και τα πρότυπα για το προϊόν
- HR** potvrđuje sljedeću usklađenost prema smjernicama EU i normama za artikl
- BIH** potvrđuje sljedeću usklađenost prema smjernicama EU i normama za artikl
- RS** potvrđuje sledeću usklađenost prema smernicama EZ i normama za artikal
- RUS** следующим удостоверяется, что следующие продукты соответствуют директивам и нормам ЕС
- UKR** проголошує про зазначену нижче відповідність виробу директивам та стандартам ЄС на виріб
- MK** ja izjavува следната сообрзност согласно EУ-директивата и нормите за артикли
- TR** Ürünü ile ilgili AB direktifleri ve normları gereğince aşağıda açıklanan uygunluğu belirtir
- N** erklærer følgende samsvar i henhold til EU-direktivet og standarder for artikkel
- IS** Lýsir uppfyllingu EU-reglna og annarra staðla vöru

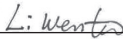
Tischkreissäge TE-TS 2025 UF (Einhell)

- | | |
|---|---|
| <input type="checkbox"/> 2014/29/EU | <input checked="" type="checkbox"/> 2006/42/EC |
| <input type="checkbox"/> 2005/32/EC_2009/125/EC | <input checked="" type="checkbox"/> Annex IV |
| <input type="checkbox"/> 2014/35/EU | Notified Body: TÜV Rheinland LGA Products GmbH |
| <input type="checkbox"/> 2006/28/EC | Notified Body No.: 0197 |
| <input checked="" type="checkbox"/> 2014/30/EU | Reg. No.: BM 50358105 0001 |
| <input type="checkbox"/> 2014/32/EU | <input type="checkbox"/> 2000/14/EC_2005/88/EC |
| <input type="checkbox"/> 2014/53/EC | <input type="checkbox"/> Annex V |
| <input type="checkbox"/> 2014/68/EU | <input type="checkbox"/> Annex VI |
| <input type="checkbox"/> 90/396/EC_2009/142/EC | Noise: measured L_{WA} = dB (A); guaranteed L_{WA} = dB (A) |
| <input type="checkbox"/> 89/686/EC_96/58/EC | P = KW; L/O = cm |
| <input checked="" type="checkbox"/> 2011/65/EU | Notified Body: |
| | <input type="checkbox"/> 2012/46/EU |
| | Emission No.: |

Standard references: EN 61029-1; EN 61029-2-1;
EN 55014-1; EN 55014-2; EN 61000-3-2; EN 61000-3-11

Landau/Isar, den 09.09.2016


Weichselgartner/General-Manager


Wentao/Product-Management

First CE: 16
Art.-No.: 43.405.65 I.-No.: 11016
Subject to change without notice

Archive-File/Record: NAPR012457
Documents registrar: Siegfried Roider
Wiesenweg 22, D-94405 Landau/Isar



Two horizontal lines are positioned to the right of the pencil's tip, serving as a starting point for writing. Below these, there are 28 additional horizontal lines, evenly spaced, providing a full page of writing space.



Two horizontal lines are positioned to the right of the pencil's tip, extending across the width of the page. Below these two lines, there are 28 additional horizontal lines, spaced evenly down the page, creating a series of writing lines.



EH 03/2017 (02)

