



EB 490G



Art. No.: EB490G

L.V.G. Hartham GmbH

Robert-Bosch-Ring 3
D-84375 Kirchdorf am Inn

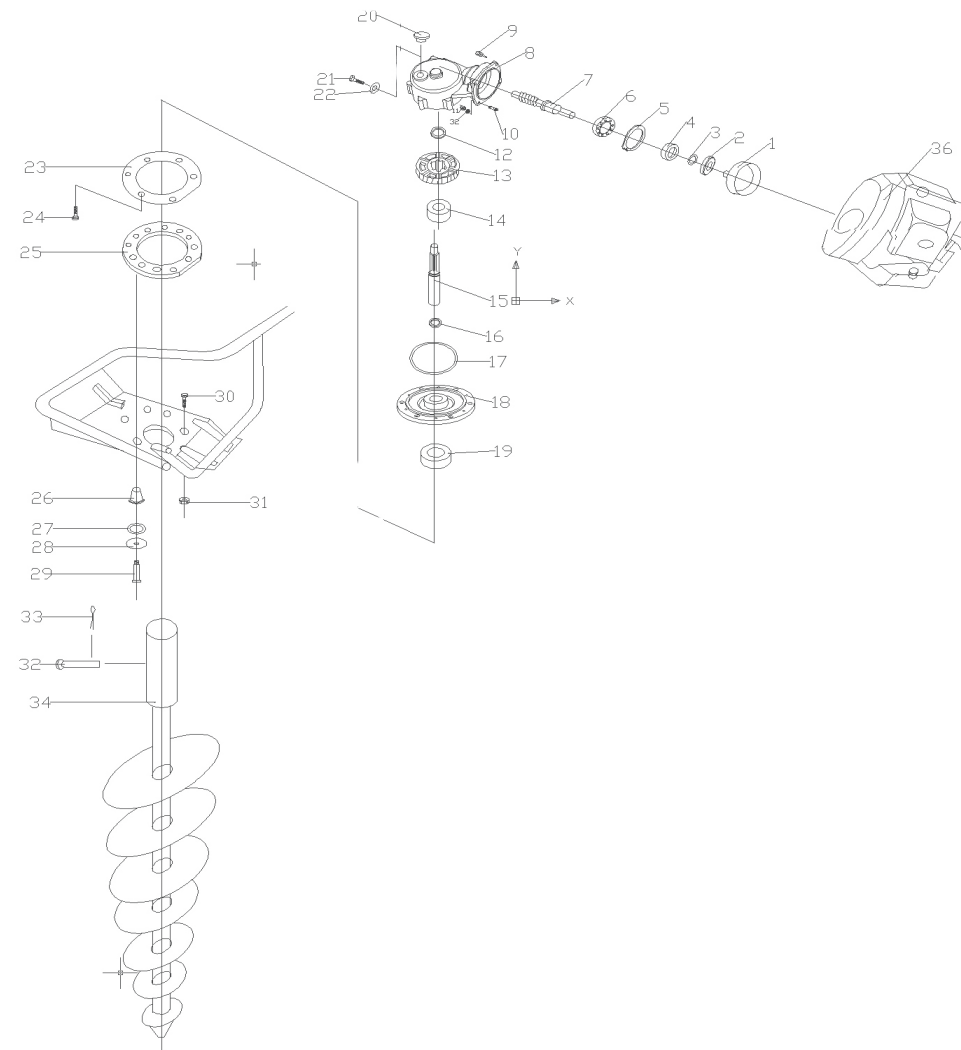
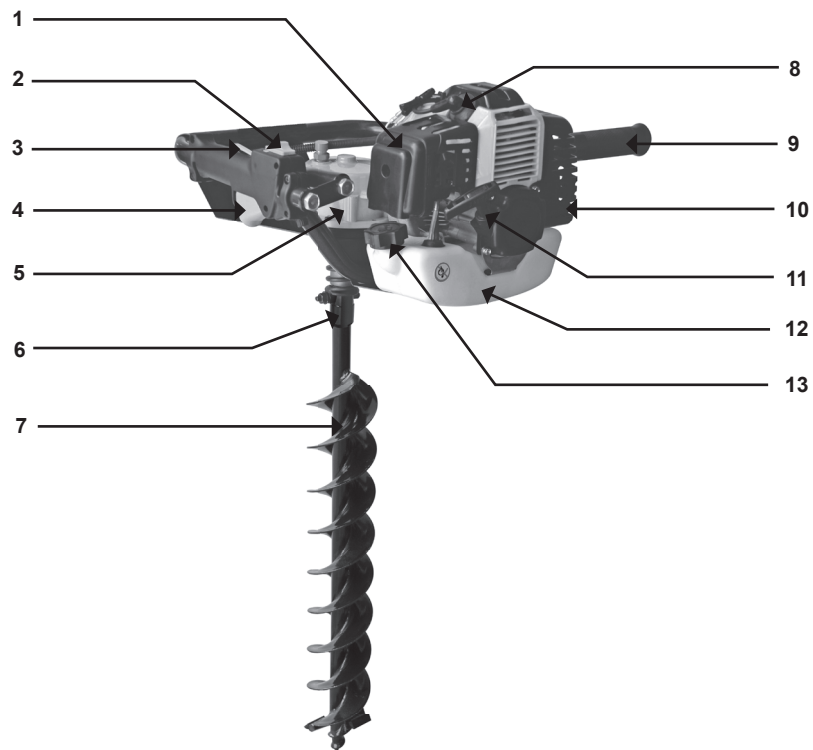
Telefon: +49 (0)85 71 / 92 556 - 0
Fax: +49 (0)85 71 / 92 556 - 19

CZ

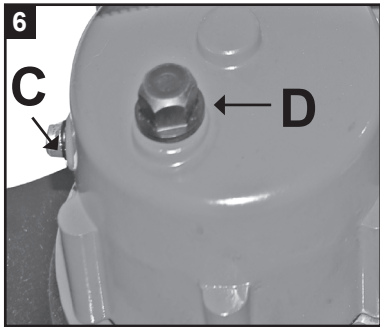
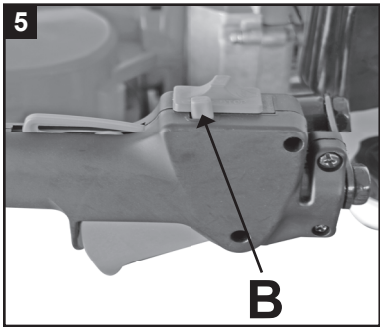
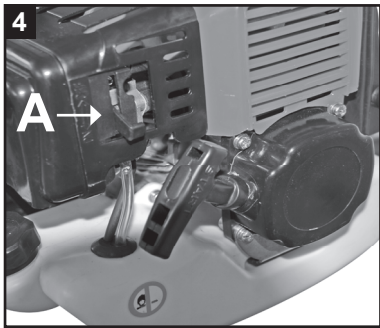
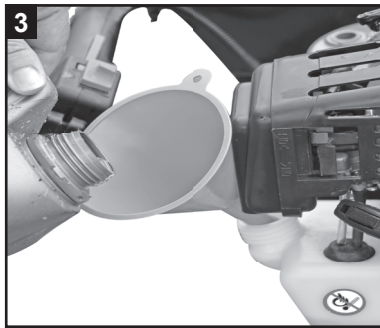
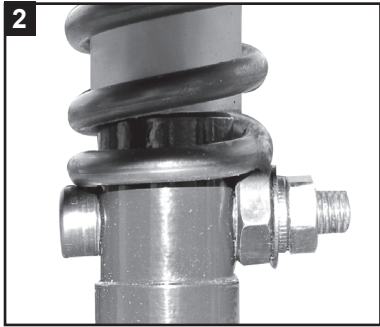
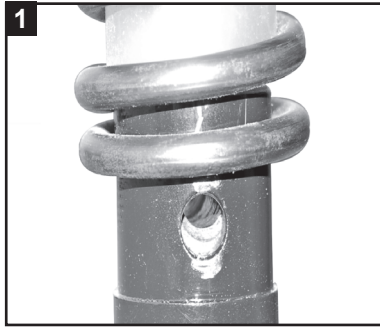
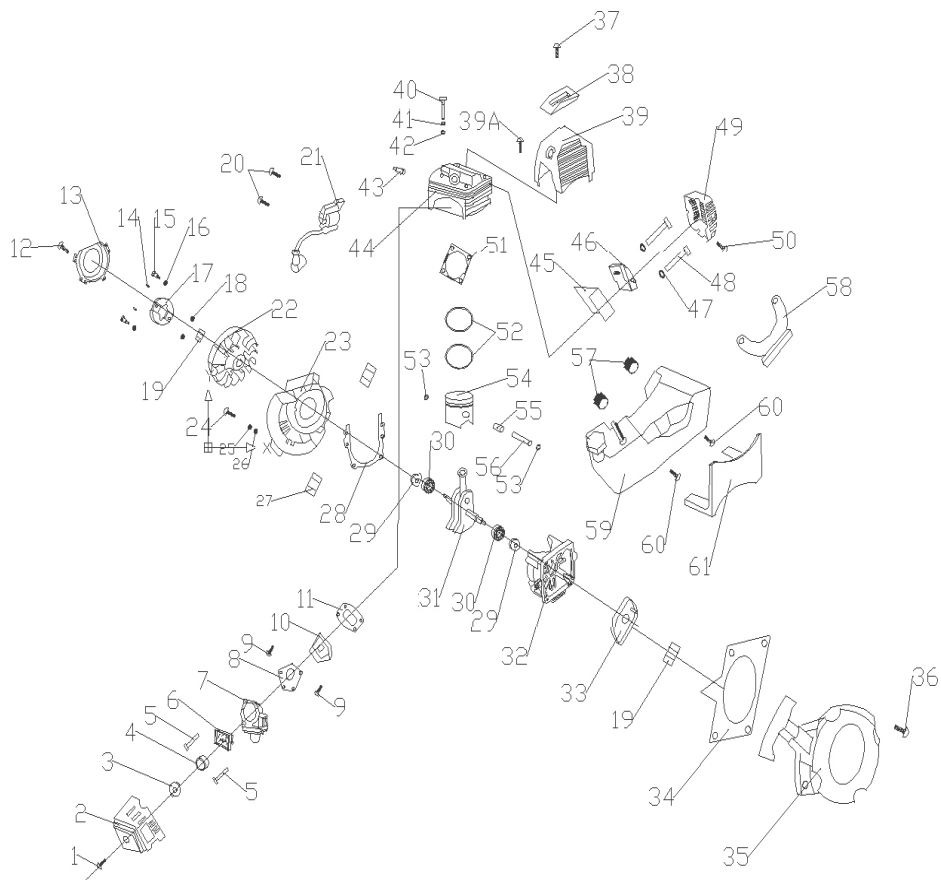
**Návod k provozu
Půdní vrták**

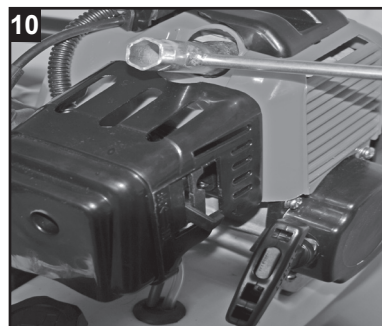
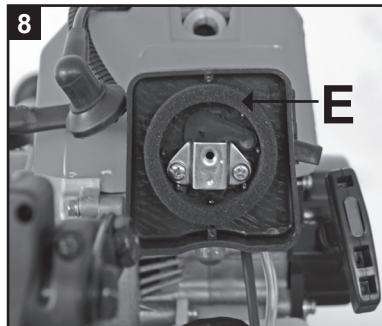
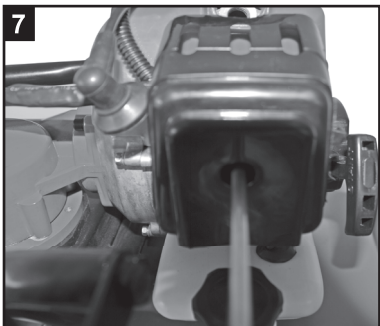
STROJ V PŘEHLEDU

SOUČÁSTI STROJE



SOUČÁSTI STROJE





13. CE PROHLÁŠENÍ O SHODĚ

podle ustanovení směrnic ES

- elektromagnetická snesitelnost 2004/108 EG

- strojní směrnice 98/37/EG

- směrnice pro venkovní použití 2000/14/EG - 2005/88/EG, dodatek III

prohlašuje firma

L.V.G Hartham GmbH

Robert-Bosch-Ring 3

D-84375 Kirchdorf/Inn

Telefon: 0049 / (0)8571 / 92 556-0

Fax: 0049 / (0)8571 / 92 556-19

že produkt

Druh přístroje: Půdní vrták

Typ přístroje: EB 490G

odpovídá hlavním požadavkům na ochranu dle výše jmenovaných směrnic ES. Shoda spočívá v následujících normách:

EN 774:1996+A1:1997+A2:1997+A3:2001

ISO 11094:1991, ISO 3744:1995



Kirchdorf, 18.07.2008

Manfred Weißenhorner, jednatel

Stav: 07/2008

Změny vyhrazeny.

OBSAH

1. Úvod
2. Použití k danému účelu
3. Bezpečnostní pokyny
 - 3.1 Všeobecné bezpečnostní pokyny
 - 3.2 Bezpečnost provozu
 - 3.3 Bezpečnost při provozování spalovacích motorů
 - 3.4 Zabezpečení prostřednictvím servisu
 - 3.5 Postup v nouzové situaci
 - 3.6 Symboly použité pro výstrahu a upozornění
 - 3.7 Zbývající rizika a ochranná opatření
4. Ovládací prvky
5. Transport
 - 5.1 Transport
 - 5.2 Skladování
6. Uvedení do provozu
 - 6.1 Montáž vrtáku
 - 6.2 Palivová směs
 - 6.3 Tankování
 - 6.4 Spouštění motoru
 - 6.5 Vypnutí motoru
 - 6.6 Provoz
7. Údržba
 - 7.1 Plán údržby
 - 7.2 Převodový olej
 - 7.3 Vzduchový filtr
 - 7.4 Zapalovací svíčka
8. Odstranění závad
9. Pokyny k ochraně životního prostředí
10. Technické údaje
11. Příslušenství / nástavce půdního vrtáku EB 490G
12. Záruka / zákaznický servis
13. CE Prohlášení o shodě
14. Součásti stroje

POUŽITÍ K DANÉMU ÚČELU BEZPEČNOSTNÍ POKYNY

1. ÚVOD

Tento návod k provozu obsahuje informace a postupy pro bezpečný provoz a bezpečnou údržbu tohoto modelu. Pro vaši vlastní bezpečnost a ochranu před zraněním byste si měli pečlivě přečíst bezpečnostní pokyny uvedené v tomto návodu, obeznámit se s nimi a vždy je dodržovat.

2. POUŽITÍ K DANÉMU ÚČELU

Model EB 490G je dobře ovladatelný půdní vrták s dvoutaktním motorem určený na obsluhu jedním pracovníkem. Naleznete pro něj rozmanité využití při udržování zahrady a péči o krajinu, jako např. vykopání jam pro rostliny, vytvoření děr pro plotové kůly nebo pergoly, nejlépe použitelný je na lehkých půdách a na dobře pochůzných polohách. Pro tento model jsou k dispozici vrtáky od 55 do 200 mm průměru.

Použití tohoto přístroje na kamenitých, tvrdých a velmi prokořeněných půdách je pouze omezené.

3. BEZPEČNOSTNÍ POKYNY

Při použití půdního vrtáku dodržujte následující zásadní bezpečnostní opatření, abyste se ochránili před nebezpečím úrazu a požáru a hmotných škod.

Přečtěte si všechny tyto pokyny dříve, než začnete přístroj používat. Bezpečnostní pokyny dobře uschovejte.

Pokyny pro vaši bezpečnost jsou zdůrazněny výstražným trojúhelníkem, pokyny týkající se samostatných škod jsou bez trojúhelníku.

▲ RIZIKO

Při nedodržení tohoto návodu hrozí nejvyšší možné smrtelné nebezpečí popř. nebezpečí životu nebezpečných zranění.

▲ VAROVÁNÍ

Při nedodržení tohoto návodu hrozí smrtelné nebezpečí popř. nebezpečí těžkých zranění.

▲ POZOR

Při nedodržení tohoto návodu hrozí lehké až střední nebezpečí zranění.

POKYNY

Při nedodržení tohoto návodu hrozí nebezpečí poškození motoru nebo jiných hmotných předmětů.

Kromě toho obsahuje návod k provozu jiná důležitá místa v textu, která jsou označena slovem **POZOR**.

ZÁRUKA / ZÁKAZNICKÝ SERVIS

12. ZÁRUKA / ZÁKAZNICKÝ SERVIS

Záruka

Zákonná záruční lhůta činí 2 roky po datu nákupu. V případě eventuálních závad na produktu se, prosím, obraťte na náš zákaznický servis. Za tímto účelem vám doporučujeme, abyste si pečlivě uschovali doklad o zaplacení.

Záruka se realizuje takovým způsobem, že se podle našeho rozhodnutí závadné díly buď bezplatně opraví nebo se nahradí za nové díly. Vyměněné díly přecházejí do našeho vlastnictví. Opravou nebo výměnou jednotlivých dílů se doba záruky buď prodlouží, nebo se pro přístroj zavede nová záruční lhůta. Pro vestavěné náhradní díly neplatí žádná vlastní záruční lhůta. Záruku nepřebíráme za škody a závady na přístroji nebo na jeho dílech, které se vyskytnou na základě přílišného namáhání, neodborného zacházení a údržby. To platí také při nedodržení návodu k provozu a při montáži náhradních dílů a příslušenství, které nejsou v našem programu uvedeny. Jestliže na přístroji provedou zásah nebo změny osoby, které jsme k tomu nezmocnili, zanikne nárok na záruku.

Zákaznický servis

Vaše technické dotazy vám zodpoví a informace o našich produktech a objednávkách náhradních dílů vám podá náš servisní tým:

Pracovní doba servisu: pondělí až čtvrtek od 8–16:30 hodin, pátek od 8-14:00 hodin.

Adresa: **LUMAG CZ s.r.o.**, Kanovnická 18, CZ-37001 České Budějovice

Telefon: 0042 / 382 228 786, 796

Fax: 0042 / 382 228 795

E-Mail: info@lumag.cz, servis@lumag.cz

Asi 90 % všech reklamací se týká chyb při manipulaci. Tyto závady se dají odstranit, jestliže se spojíte s naší servisní horkou linkou. Prosíme vás proto, abyste této linky využili dříve, než vrátíte přístroj prodejci. Na této lince vám neprodlené a rychle pomohou.

Důležité upozornění:

Prosím, nezasílejte svůj přístroj na naši adresu, aniž byste byli vyzváni naším servisním týmem. Nebezpečí ztráty a náklady za nevyžádané zásilky se přičítají na vrub odesílatele. Vyhrazujeme si právo odmítnout přijetí nevyžádané zásilky nebo odeslat příslušné zboží zpět odesílateli na jeho náklady.

TECHNICKÉ ÚDAJE

BEZPEČNOSTNÍ POKYNY

10. TECHNICKÉ ÚDAJE

Modell:		EB 490G
Hnací motor:		dvoutaktní motor
Obsah válců:	cm ³	49
Jmenovitý výkon:	kW / PS	1,65 / 2,2 při 8.500 min ⁻¹
Počet otáček běhu naprázdno:	1/min	3.000
Jmenovité otáčky, vrták:	1/min	0-250
Palivo:		bezolovnatý normální benzín
Obsah palivové nádrže:	l	1,2
Poměr směsi: <i>Palivo / dvoutaktní motorový olej</i>		25:1
Převodový olej:	druh	SAE 80W-90
Zapalovací svíčka:		JLBM6A nebo jiná odpovídající zapalovací svíčka
Rozteč elektrod:	mm	0,6 – 0,7
Vrták:	mm	Ø 100, L/750
Rozměry s vrtákem:	mm	600 x 380 x 1070
Hmotnost s vrtákem:	kg	14,8 kg
Hladina akustického tlaku LPA:	dB(A)	99
Hladina akustického výkonu LWA:	dB(A)	112

Udané hodnoty jsou emisní hodnoty a nemusejí tak zároveň znázorňovat spolehlivé hodnoty na pracovišti.

Ačkoliv existuje korelace mezi hladinou emisí a imisí, nedá se z toho spolehlivě odvodit, zda budou zapotřebí dodatečná bezpečnostní opatření nebo ne. Faktory, které ovlivňují aktuální hladinu imisí na pracovišti, obsahují osobitý ráz pracoviště, další zdroje hluku, např. různé množství strojů a další sousedící pracoviště.

Přípustné hodnoty na pracovišti se mohou rovněž v každé zemi různit. Tato informace však má uživatele opravňovat k tomu, aby provedl lepší odhad nebezpečí a rizik.

11. Příslušenství / nástavce půdního vrtáku EB 490G

výrobek	rozměry	hmotnost	EAN
5EB55	Ø 55 mm, L/750 mm	2,6 kg	40 47424 00254 4
5EB70	Ø 70 mm, L/750 mm	2,8 kg	40 47424 00255 1
5EB150	Ø 150 mm, L/750 mm	3,8 kg	40 47424 00251 3
5EB200	Ø 200 mm, L/750 mm	4,6 kg	40 47424 00252 0

3.1 Všeobecné bezpečnostní pokyny

1. Udržujte na svém pracovišti pořádek

- Nepořádek na pracovišti může vést k úrazům.

2. Sledujte vnější vlivy

- Nikdy nepracujte s motorovým přístrojem v uzavřených nebo špatně větraných místnostech. Pokud stroj běží, vytvářejí se jedovaté plyny. Tyto plyny mohou být bez zápachu a neviditelné.
- Nevystavujte přístroj dešti.
- Nepoužívejte přístroj ve vlhkém nebo mokřím prostředí.
- Dbejte na nerovném povrchu na bezpečnou stabilitu.
- Postarejte se při práci o dobré osvětlení.
- Nepoužívejte přístroj v lehce vznětlivé vegetaci popř. tam, kde hrozí nebezpečí požáru nebo výbuchu.
- Za sucha mějte po ruce hasicí přístroj (nebezpečí požáru).

3. Udržujte ostatní osoby v bezpečné vzdálenosti

- Nepouštějte k přístroji jiné osoby, zejména ne děti. Udržujte je v bezpečné vzdálenosti od svého pracoviště.

4. Ukládejte nepoužívané nářadí na bezpečném místě

- Nepoužívané nářadí byste měli ukládat na suchém, vysoko položeném nebo uzavřeném místě, mimo dosah dětí.

5. Stroj nepřetěžujte

- Budete pracovat lépe a bezpečněji v udaném rozsahu výkonu.

6. Používejte správné nářadí

- Nepoužívejte stroje o malém výkonu na těžké práce.
- Používejte elektrické nářadí pouze pro účel, pro který je určeno.
- Udržujte nářadí vždy čisté.

7. Noste vhodné oblečení

- Nenoste volný oděv nebo ozdoby, mohly by být zachyceny pohyblivými částmi.
- Noste pevné pracovní rukavice, kožené rukavice poskytují dobrou ochranu.
- Noste bezpečnostní obuv s protiskluzovou podrážkou a ocelovou tužinkou.
- Máte-li dlouhé vlasy, noste vlasovou síťku.

8. Používejte osobní ochranné vybavení

- Noste vždy ochranné brýle a ochranu sluchu.
- Při práci v prašném prostředí používejte dýchací masku.

9. Držení těla při práci musí být přirozené

- Dbejte na správný postoj a v každém okamžiku udržte rovnováhu.

10. Nenechávejte klíče zasunuty v nářadí

- Před zapnutím zkontrolujte, zda byly klíče a seřizovací nářadí odstraněny.

11. Buďte pozorní

- Sledujte, co děláte. K práci přistupujte s rozmyslem. Nepoužívejte elektrické nářadí, jestliže se nesoustředíte.

12. Doplnění paliva

- Před plněním vždy vypněte motor.
- Uzávěr nádrže vždy otevírejte opatrně, aby se mohl pomalu redukovat přetlak.
- Při práci s půdním vrtákem se kryt velmi zahřívá. Před doplňováním paliva nechte stroj vychladnout. Palivo by se mohlo vznítit a to by vedlo k těžkým popáleninám.
- Dbejte na to, aby se nádrž nenaplnila palivem příliš. Pokud palivo vylijete, je třeba jej ihned odstranit a stroj očistit.
- Šroubový uzávěr na nádrži dobře uzavřete, abyste zabránili jeho uvolnění způsobeným

BEZPEČNOSTNÍ POKYNY

vibracemi během práce.

13. Včas zařazujte přestávky.

⚠ POZOR

- Delší používání motorového přístroje může vést k poruchám prokrvení na prstech, rukách nebo zápěstí, které je způsobeno vibracemi. Mohou se vyskytnout symptomy jako např. zmrtnění částí těla, svědění, bolest, píchání, změna barvy kůže nebo změny na kůži. Jestliže konstatujete tyto symptomy, vyhledejte lékaře.
- Dobu používání však mohou prodloužit vhodné rukavice a pravidelné přestávky. Uvažte ale, že osobní sklony k špatnému prokrvování a/nebo velká uchopovací síla při práci snižuje dobu využití.

20. Zkontrolujte přístroj

- Před dalším použitím přístroje se musejí ochranná zařízení nebo lehce poškozené díly pečlivě prohlédnout a zkontrolovat jejich nezávadnou a bezporuchovou funkci.
- Zkontrolujte, zda pohyblivé díly fungují bez závad a nejsou zablokovány, nebo zda nejsou díly poškozeny. Veškeré díly se musejí správně namontovat a splňovat všechny podmínky, aby byl zaručen bezpečný provoz přístroje.
- Poškozená ochranná zařízení a díly musí dle svého určení opravit nebo vyměnit uznávaný servis, pokud není v návodu k provozu uvedeno jinak.
- Defektní spínače je třeba vyměnit v servisu pro zákazníky.
- Nepoužívejte žádné přístroje, u kterých se spínač nedá zapnout a vypnout.

21. **⚠ VAROVÁNÍ**

- Použití jiných nástavců vrtáku, příslušenství a montovaných dílů, které nejsou výslovně doporučeny, může pro vás znamenat nebezpečí zranění.

22. Používejte pouze schválené díly

- Tento stroj odpovídá příslušným bezpečnostním ustanovením. Opravy mohou provádět pouze autorizovaná servisní centra nebo náš servisní tým tím způsobem, že se použijí originální náhradní díly, v opačném případě to může znamenat riziko úrazu pro uživatele.

⚠ VAROVÁNÍ

I při správném použití nářadí se mohou vyskytnout následující zbývající rizika:

- Nebezpečí zranění na prstech a rukách rotujícím nářadím.
- Zranění odmrštěným kusem při neodborném držení nebo vedení.
- Zranění při dotyku částí pod napětím u otevřených nebo defektních elektrických součástek.
- Poškození zvuku při déle trvající práci bez ochrany sluchu
- Tvoření zdraví škodlivého prachu a plynu při použití stroje v uzavřených prostorách, když se nenosí vhodná maska na ochranu dechu.
- Poškození zraku, pokud se nenosí žádné ochranné brýle.

Zbývající rizika se mohou zmírnit, pokud budete respektovat „Použití k danému účelu“ a „Bezpečnostní pokyny“ a návod k obsluze jako celek.

ODSTRANĚNÍ ZÁVAD POKYNY K OCHRANĚ ŽIVOTNÍHO

8. ODSTRANĚNÍ ZÁVAD

Porucha	Příčina	Náprava
Motor se nespouští	Defektní svíčka nebo konektor.	Zkontrolujte kabel zapalování, zapalovací svíčku a kabelovou koncovku zapalovací svíčky.
	Zásobování palivem.	Zkontrolujte, zda není obsah nádrže, palivové potrubí poškozeno nebo přerušeno.
	Mechanická chyba.	Zkontaktujte servis.
Motor nedosahuje plného výkonu.	Karburátor není dobře nastaven.	Zkontaktujte servis.
	Kanál odpadních plynů je ucpaný.	Zkontaktujte servis.
	Vzduchový filtr je znečištěný nebo poškozený.	Vyčistěte vzduchový filtr, případně jej vyměňte.
	Palivová směs obsahuje příliš mnoho oleje.	Palivová směs se míchá v poměru 25:1.
Motor skomírá.	Nastavení sytiče.	Zkontrolujte a nastavte správnou pozici.
	Vedení paliva.	Zkontrolujte, zda není motor poškozen nebo ucpaný.
	Spínač STOP je ve špatné poloze nebo je poškozen.	Nastavte správnou polohu, pokud dojde k závadě kontaktujte specializovaný obchod.

Jestliže tato opatření závadu neodstraní nebo se vyskytnou závady, které zde nejsou uvedeny, nechejte přístroj zkontrolovat odborníkem.

9. POKYNY K OCHRANĚ ŽIVOTNÍHO PROSTŘEDÍ



Staré elektropřístroje jsou druhotnou surovinou, nepatří proto do domovního odpadu! Chtěli bychom vás tímto poprosit, abyste nás podpořili svým aktivním přístupem při šetření přírodních zdrojů a ochraně životního prostředí. Odevzdejte tento přístroj – pokud je to možné – do recyklačních skladů k tomu určených.

ÚDRŽBA

- Uvolněte šroub krytu vzduchového filtru (1), sejměte kryt vzduchového filtru a zkontrolujte, zda se na něm nenacházejí díry nebo trhliny. Poškozený prvek vyměňte.
- Nečistotu z vnitřní strany krytu filtru setřete čistým, vlhkým hadříkem.
- Sejměte opatrně vložku z pěnové hmoty (E), zkontrolujte, zda není poškozena. Případně vyměňte.
- Vložku z pěnové hmoty (E) vyčistěte v teplé vodě a jemném mýdlovém roztoku. Důkladně opláchněte čistou vodou a nechejte dobře vyschnout.

VAROVÁNÍ

NIKDY nepoužívejte k čištění vložky vzduchového filtru benzín nebo čistící roztok s nízkým bodem vzplanutí. Může dojít k požáru nebo výbuchu.

- Pěnovou vložku (E) ponořte do čistého motorového oleje a přebytečný olej vymačkejte.
- Nasaďte vložku z pěnové hmoty na vložku papírového filtru a vzduchový filtr opět namontujte.

POKYN

Nikdy nenechávejte motor běžet bez nebo s poškozenou vložkou vzduchového filtru. Nečistota se dostane do motoru, čímž může dojít k závažnému poškození motoru. V takovém případě se prodejce, jakož i výrobce distancují od jakéhokoliv poskytnutí záruky.

7.4 Zapalovací svíčka

VAROVÁNÍ

Výfuk/kryt se během provozu velmi zahřeje a nějakou chvíli po vypnutí motoru zůstává ještě horký. NIKDY se motoru nedotýkejte.

Zapalovací svíčku zkontrolujte, vyčistěte a vyměňte (**obr. 9-10**)

- Sejměte nástrčku zapalovací svíčky (8) a odstraňte z ní případnou nečistotu.
- Vytočte svíčku a zkontrolujte ji.
- Zkontrolujte izolátor. Pokud zjistíte poškození, jako například trhliny nebo střepliny, vyměňte svíčku.
- Vyčistěte elektrody zapalovací svíčky drátěným kartáčkem.
- Zkontrolujte rozteč elektrod a upravte ji. Rozteč viz „Technické údaje“.
- Našroubujte zapalovací svíčku a pevně ji utáhněte klíčem.
- Nasaďte nástrčku (8) na svíčku.

POKYN

Uvolněná svíčka se může přehřát a poškodit motor. A příliš silné utahování svíčky může poškodit závit v hlavě válce.

BEZPEČNOSTNÍ POKYNY

3.2 Bezpečnost provozu

VAROVÁNÍ

Obsluha stroje se zakazuje dětem a mladistvým mladším 18 let. Mladiství starší 16 let smějí stroj používat v rámci přípravy k povolání a pod dohledem školitele . Přečtěte si pečlivě návod k provozu a seznamte se s ovládacími prvky. Chybné ovládání nebo provoz nezkušenou osobou může znamenat riziko.

- **NIKDY** se nedotýkejte běžícího motoru popř. krátce po vypnutí. Tyto oblasti se velmi zahřejí a mohou způsobit popáleniny.
 - **VŽDY** používejte originální díly příslušenství. Použití nástavců a ostatního příslušenství může znamenat nepředvídatelné poškození stroje popř. nebezpečí zranění pro vás.
 - **VŽDY** používejte nezávadné nástavce, tzn. bez deformací, trhlin, prasklin atd. Defektní vrtáky se musejí neprodleně vyměnit.
 - **NIKDY** nenechávejte přístroj běžet bez dozoru.
 - **NIKDY** vrták nepřetěžujte tak, že by běžel pomaleji a přehřál se.
 - **VŽDY** zajistěte, aby byla obsluha před použitím půdního vrtáku obeznámena s odpovídajícími bezpečnostními opatřeními a způsobem provozu.
 - **VŽDY** – pokud je to nutné – noste vhodný ochranný oděv.
 - Ochranu sluchu ke zmírnění rizika nedoslýchavosti.
 - Ochranu dýchacích orgánů ke zmírnění rizika, že vdechnete nebezpečný prach.
 - Ochranu zraku ke zmírnění rizika, že se poškodí zrak.
 - Povinná je helma proti poletujícím částicám.
 - Pevné pracovní rukavice.
 - Bezpečná obuv zajistí stabilitu.
 - **VŽDY** při obsluze stroje noste ochranu sluchu.
- POZOR**
Hluk může být zdraví škodlivý. Jestliže se překročí přípustná hladina hluku 85 dB(A), musí se nosit ochrana sluchu.
- **NIKDY** nepoužívejte páčku sytiče k zastavení motoru.
 - **VŽDY** stroj řádně uložte, pokud se nepoužívá. Vyberte bezpečné místo k uložení tak, aby stroj nemohl být uveden do chodu nepovolanými osobami. Nenechávejte přístroj stát venku nechráněný nebo ve vlhkém prostředí.
 - **VŽDY** před uvedením do provozu zkontrolujte bezpečnostní zařízení a ochranné plechy, zda fungují nezávadně a podle svého určení.
 - Zkontrolujte, zda pohyblivé díly nezávadně fungují a nejsou zablokovány, nebo zda nejsou díly poškozeny. Veškeré díly musejí splňovat všechny podmínky, aby se zaručil nezávadný provoz přístroje.
 - Poškozená bezpečnostní zařízení a díly musí dle svého určení opravit nebo vyměnit uznávaný servis, pokud není v návodu k provozu uvedeno jinak.
 - **VŽDY** si před uvedením do provozu přečtěte návod k provozu. Pokyny vztahující se k nebezpečí, výstrahám a bezpečnostním opatřením je třeba bezpodmínečně dodržovat, aby se minimalizovalo riziko škod na zdraví osob a věcných škod, jakož i chybných servisních prací.

BEZPEČNOSTNÍ POKYNY

ÚDRŽBA

3.3 Zabezpečení při používání spalovacích motorů

⚠ RIZIKO

Spalovací motory představují během provozu a při doplňování paliva zvláštní nebezpečí. Přečtěte si a vždy dodržujte výstražná upozornění z manuálu motoru a paralelně k tomu další bezpečnostní pokyny uvedené v tomto manuálu. Nedodržení těchto pokynů může vést k těžkým nebo dokonce smrtelným zraněním.

- **NIKDY** nenechávejte stroj běžet ve vnitřních prostorách, garážích nebo uzavřených místnostech. Výfukové plyny motoru obsahují jedovatý oxid uhelnatý. Pobyt v prostředí zamořeném oxidem uhelnatým může vést k bezvědomí a smrti.
- **NIKDY** neprovazujte přístroj v blízkosti otevřeného plamene.
- **NIKDY** nekuřte při práci s púdním vrtákem.
- **VŽDY** zkontrolujte vedení benzínu, kryt nádrže a palivovou nádrž, zda všude dobře těsní nebo zda se tam nenacházejí trhliny. Přístroj se s takovým poškozením nesmí uvést do provozu.
- **NIKDY** nedoplňujte palivo do přístroje, pokud je motor ještě horký nebo během provozu.
- Palivovou nádrž doplňujte **VŽDY** v dobře provzdušněném prostoru.
- **NIKDY** nedoplňujte palivo v blízkosti otevřeného plamene.
- **NIKDY** nekuřte během doplňování paliva.
- **NIKDY** nerozlijte palivo při tankování na zem.
- Dávejte pozor na to, abyste po doplnění paliva **VŽDY** nasadili kryt nádrže a dobře ho zavřeli.

3.4 Zabezpečení prostřednictvím servisu

⚠ VAROVÁNÍ

Neodborná údržba motoru nebo nedbání popř. neodstranění problému se může během provozu stát zdrojem nebezpečí. Provozujte pouze pravidelně a správným způsobem udržovaný stroj. Pouze tak můžete vycházet z toho, že svůj přístroj provozujete bezpečně, hospodárně a bezporuchově. A to po dlouhý čas.

- **NIKDY** nečistěte stroj během chodu, neprovádějte na něm údržbu, neseřizujte nebo neopravujte. Pohyblivé díly mohou způsobit těžká zranění.
- Před údržbářskými a opravárenskými pracemi **VŽDY** vyjměte roznětku a zapalovací svíčku.
- **NIKDY** nepoužívejte benzín nebo ostatní vznětlivá rozpouštědla k čištění dílů stroje. Páry z paliva a rozpouštědla mohou explodovat.
- **NIKDY** neshromažďujte v blízkosti přístroje papír, lepenku nebo podobný materiál. Horký tlumič výfuku se může stát ohniskem požáru.
- **VŽDY** dbejte na řádný technický stav vrtáku, zejména na funkci spínače start/stop a těsnost palivového systému.
- Poškozené popř. opotřebované díly stroje nahraďte **VŽDY** za nové originální náhradní díly. Tupé nebo poškozené nástavce vyměňte.
- **VŽDY** pravidelně kontrolujte uzávěr nádrže, zda těsní.
- Nálepky na stroji varují před nebezpečím. Udržujte stroj **VŽDY** čistý a poškozené nálepky rovněž nahraďte za nové.

Kontrola upevňovacích dílů: - páčka regulace plynu - převodový hřídel - kryt vzduchového filtru - kryt výfuku - čepička zapalovací svíčky		X				
	Převodový olej	kontrola	X			
		výměna		X		
Palivová nádrž	čištění				X	
Zapalovací svíčka	kontrola/čištění		X			
		výměna			X	

7.2 Výměna oleje

POKYN

Nízká hladina oleje může způsobit poškození motoru. V takovém případě se prodejce a výrobce distancují od jakéhokoliv plnění záruky.

Výměna převodového oleje (obr. 6)

- Převodový olej vypustěte, dokud je motor teplý. Až bude motor vlažný, vypněte jej.
- Odstraňte nečistoty v oblasti uzávěru plnicího otvoru oleje (D) a vypouštěcího šroubu (C).
- Postavte pod vypouštěcí šroub (C) dostatečně velkou nádobu k zachytávání použitého oleje.
- K vypuštění oleje odstraňte uzávěr plnicího otvoru oleje (D) a vypouštěcí šroub (C).

POZOR

Použitý převodový olej ekologicky zlikvidujte. Doporučujeme předat použitý olej v uzavřené nádobě do recyklačního nebo sběrného skladu. Použitý olej nelijte ani do popelnice, ani do kanalizace, ani do odpadu nebo na zem.

- Nasadte opět vypouštěcí šroub (C) a utáhněte.
- Doporučený převodový olej doplňujte až do výšky vypouštěcího šroubu, motor musí ležet vodorovně. Druh oleje viz také „Technické údaje“.

Doporučený převodový olej: SAE 80W-90
Množství: cca 300 ml

- Opět našroubujte uzávěr plnicího otvoru oleje (D).

7.3 Vzduchový filtr

Častým čištěním vzduchového filtru předejdete chybným funkcím karburátoru.

Vyčistěte vzduchový filtr a vyměňte vložku (obr. 7-8)

**UVEDENÍ DO PROVOZU
ÚDRŽBA**
**BEZPEČNOSTNÍ POKYNY
POUŽITÉ SYMBOLY**
6.6 Provoz (obr. 5)

Před startem motoru zkontrolujte:

- stav paliva – nádrž by měla být naplněna minimálně do půlky
- stav palivového vedení
- vnější šroubové spojení, zda pevně drží
- půdní vrták musí dokonale fungovat

- 1) Zaujměte pevný a bezpečný postoj.
- 2) Vrták držte pevně oběma rukama, abyste spolehlivě zachytili případné zpětné nárazy.
- 3) Umístěte vrták a stiskněte páčku regulace plynu (4). Plyn regulujte podle stavu půdy, abyste mohli optimálně postupovat vpřed.

POKYN

Při optimálním stavu půdy, který dovoluje rovnoměrnou pracovní rychlost, můžete pomocí aretačního kolíku obr. 5 (B) zaaretovat páčku regulace plynu (ve střední pozici plynu), abyste si ulehčili práci.

7. ÚDRŽBA
RIZIKO

Při všech pracích na stroji sejměte konektor zapalovací svíčky a svíčku vyšroubujte. (vysoké napětí)

7.1 Plán údržby

Prosím, dodržujte tuto tabulku pro údržbu stroje a motoru!

Činnost	Täglich vor Betrieb	Nach den ersten 20 Stunden	Alle 2 Wochen oder 50 Stunden	Jeden Monat oder alle 100 Stunden	Jedes Jahr oder alle 300 Stunden
Kontrola palivové nádrže: - výška hladiny - těsnost - vedení - uzávěr nádrže - stop spínač	X				
Díl vzduchového filtru	kontrola/čištění	X			
	výměna				X
Kontrola vnějších upevňovacích šroubů, zda pevně sedí	X				

VAROVÁNÍ

Půdní vrták se začíná otáčet až stisknutím páčky plynu (4). Při běhu naprázdno se vrták neotáčí!

3.5 Postup v nouzové situaci

Pokud dojde k nehodě, učiňte odpovídající nutná opatření pro poskytnutí první pomoci a vyžádejte si co nejdříve kvalifikovanou lékařskou pomoc.

Když budete žádat o pomoc, uveďte následující údaje:

- kde se to stalo
- co se stalo
- kolik je zraněných
- druh zranění
- kdo nehodu hlásí!

3.6 Symboly použité pro výstrahu a upozornění

Pozor NEBEZPEČÍ!

- * Výfukové plyny motoru obsahují jedovatý oxid uhelnatý. Nenechávejte přístroj běžet v uzavřených prostorách. Před uvedením do provozu si přečtěte návod k provozu.
- * Kouření zakázáno.
- * Benzín je mimořádně vznětlivý a výbušný. Než začnete tankovat, vypněte motor a nechte jej vychladnout.
- * Motor nesmí být v blízkosti žáru, jisker a plamenů.


PŘÍKAZY:

- * **VPřed uvedením do provozu si přečtěte návod k provozu.**
- * **Noste helmu, ochranu zraku a sluchu.**
- * **Noste pevné pracovní rukavice.**

POUŽITÉ SYMBOLY BEZPEČNOSTNÍ POKYNY

- * Noste bezpečnostní obuv s protiskluzovou podrážkou a ocelovou tužinkou.

ZÁKAZY:

- * Nedotýkejte se rotujících dílů.
- * Nepoužívejte přístroj za mokra.

VÝSTRAHA:

- * **VVýstraha/pozor.** Dbejte mimořádné opatrnosti a pozornosti.
- * **Dodržujte bezpečnou vzdálenost.**
- * **Varování před rotujícími díly.**
- * **Varování před poletujícími objekty.**
- * **Varování před nebezpečným elektrickým napětím.** Nikdy se nedotýkejte kabelové koncovky zapalovací svíčky nebo zapalovací svíčky, když motor běží. I při všech pracích je třeba kabelovou koncovku sejmout a zapalovací svíčku odstranit.



- * **Pozor horký povrch!**

3.7 Zbývající rizika a ochranná opatření

Mechanická zbývající rizika

Zachycení, navinutí

Šnek může zachytit a vtáhnout části oblečení, šňůrky a dráty.

→ Noste přiléhavý oděv, bezpečnostní obuv s protiskluzovou podrážkou a ocelovou tužinkou,

pokud máte dlouhé vlasy, noste na nich sítku.

Zbývající rizika – skrytá neviditelná cizí tělesa

Zpětný odraz

U kamenitých, tvrdých a silně prokořeněných povrchů může dojít prostřednictvím madel ke zpětnému odrazům.

→ Neprovádějte práci s přístrojem na kamenitých, tvrdých a silně prokořeněných půdách.

Ovládací madla dobře držte, noste ochranný oděv.

Nedbání ergonomických zásad

Nedbalé používání osobního ochranného vybavení

Nedbalé používání nebo nepoužití osobního ochranného vybavení může vést k těžkým zraněním.

→ Noste předepsané ochranné vybavení.

Chybné lidské chování při obsluze zařízení

→ Při všech pracích se stále plně soustředte.

Zbývající rizika – nedají se nikdy vyloučit.

UVEDENÍ DO PROVOZU

POKYN

Používejte pouze čerstvé, čisté palivo. Voda nebo nečistoty v benzínu poškozuji palivový systém.

Objem nádrže: 1,2 l

Nádrž doplňujte v dobře větraném prostoru, motor musí být vypnutý. Jestliže byl motor bezprostředně předtím v provozu, nechejte ho nejdříve vychladnout. Palivo nedoplňujte v budově, kde se mohou dostat páry benzínu do kontaktu s plameny nebo jiskrami.

VAROVÁNÍ

Benzin je mimořádně hořlavý a výbušný. Při zacházení s palivem můžete utrpět popáleniny nebo jiná těžká zranění.

- Vypněte motor. Motor nesmí být v blízkosti žáru, jisker a plamenů.
- Palivo doplňujte pouze venku.
- Rozlitý benzín neprodleně utřete.

6.3 Tankování (obr. 3)

- Vykliďte minimálně 3 metry od místa doplňování nádrže!
- Odšroubujte uzávěr nádrže (13).
- Doplněte palivovou směs pomocí trychtýře. Mějte na zřeteli expanzi paliva, nádrž nenaplňujte zcela.
- Uzávěr nádrže (13) opět dobře zašroubujte a případně vylitou palivovou směs setřete.

6.4 Spouštění motoru (obr. 4)

- v Chokehebel chladného stavu (A), na „OFF“ představují.
- Chokehebel v teplém stavu (A), aby „ON“ představují.
- Vypínač (2) v zadní poloze.
- Obrácení (11) snadno vyvodit, dokud se cítí odpor, pak 2-3 krát čerpat do značné míry na zvednutí do motoru krátce světla.
- Chokehebel (A), aby „ON“ představují.
- Starterseil opět čerpat 2-3 krát, dokud se světly a chodu motoru při volnoběžných otáčkách.

6.5 Vypnutí motoru (obr. 4)

- Stlaďte spínač STOP (2) do přední pozice. Při obnoveném startu motoru stlaďte předtím spínač STOP (2) opět do zadní pozice.

UVEDENÍ DO PROVOZU

- Motor ihned vypněte, pokud ucítíte změny v chování přístroje.
- Zahřátý půdní vrták nepokládejte do suché trávy popř. jej nestavte na hořlavé předměty.
- (Nebezpečí požáru!)
- Díru do země vrtejte více záběry a mezitím odvážejte zeminu. Vrták vytahujte svisle, ne našikmo!
- Vrtané díry vždy zajistěte, jinak hrozí nebezpečí zranění!
- Provádějte vrtákem vrty pouze do půdy. Jiné použití je nepřípustné.

VAROVÁNÍ

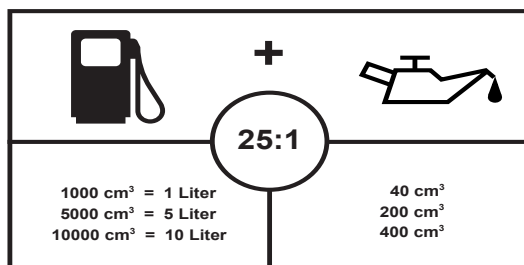
Během všech prací prováděných na vrtáku bezpodmínečně vypínejte motor, vytáhněte kabelovou koncovku zapalovací svíčky a noste ochranné rukavice. Vrták se může spustit až po kompletní montáži a kontrole.

6.1 Montáž vrtáku (obr. 1 – 2)

- Položte přístroj na stabilní pracovní podložku.
- Uvolněte matku pojistného šroubu a šroub vyšroubujte.
- Nasaďte vrták na hřídel a našroubujte pojistný šroub. Matku na šroub dobře přišroubujte.
- Vrták seřídte a zkontrolujte všechny šrouby, zda pevně sedí, dle potřeby ještě jednou dotáhněte.

6.2 Palivová směs

U motoru půdního vrtáku se jedná o dvoutaktní motor. Pohání se palivovou směsí složenou v poměru 25:1 z paliva a dvoutaktního motorového oleje. Doporučené palivo: Bezolovnatý obyčejný benzín s oktanovým číslem minimálně 91. Mazání motoru se provádí přimícháním vysoce jakostního dvoutaktního motorového oleje.



Palivovou směs nepřimíchávejte v nádrži. Za tímto účelem použijte dodávanou mísicí nádobku nebo nějakou jinou vhodnou nádobu. Až po dobrém promíchání nalijte palivovou směs do nádrže.

BEZPEČNOSTNÍ POKYNY

Elektrická zbývající rizika

Elektrický kontakt

Při dotyku zástrčky zapalovací svíčky může u běžícího motoru dojít k úderu elektrickým proudem.

→ Nikdy se nedotýkejte kabelové koncovky zapalovací svíčky nebo zapalovací svíčky, pokud motor běží.

Tepelná zbývající rizika

Spáleniny, omrzliny

Nedotýkejte se výfuku, může to vést ke spáleninám.

→ Nechejte motor vychladnout.

Ohrožení způsobené hlukem

Poškození sluchu

Delší práce s půdním vrtákem bez ochranných pomůcek může vést k poškození sluchu.

→ V každém případě noste ochranu sluchu.

Ohrožení způsobené různými materiály a ostatními látkami

Kontakt, vdechnutí

Výfukové plyny stroje mohou vést k poškození zdraví.

→ Používejte motor pouze venku a vkládejte pravidelné přestávky.

Požár, výbuch

Palivová směs ve stroji je nebezpečná a může vést k požáru.

→ Během práce a doplňování nádrže je zakázáno kouření a používání otevřeného ohně.

Ohrožení způsobené vibracemi

Vibrace celého těla

Delší práce s půdním vrtákem může kvůli vibracím vést k újmě na zdraví.

→ Vkládejte pravidelné přestávky.

Ostatní rizika

Vymrštěné objekty nebo tekutiny

Při vrtání mohou vymrštěné kameny nebo kusy dřev zranit osoby a zvířata.

→ Dbejte na to, aby se v rizikové oblasti nezdržovaly ani osoby ani zvířata, a noste odpovídající ochranný oděv a ochranu zraku a sluchu.

OVLÁDACÍ PRVKY

Sklouznutí, zakopnutí nebo upadnutí osob

Na nestabilních půdách může kvůli zakopnutí dojít ke škodám.

→ Všímejte si překážek v pracovní oblasti. Dbejte vždy na bezpečný postoj a noste protiskluzovou obuv.

4. OVLÁDACÍ PRVKY

Půdní vrták

- 1 kryt vzduchového filtru
- 2 spínač STOP
- 3 zajišťovací zařízení
- 4 páčka regulace plynu
- 5 kryt převodovky
- 6 hřídel
- 7 vrták
- 8 zástrčka zapalovací svíčky s krytkou
- 9 madlo
- 10 kryt karburátoru
- 11 reverzní startér
- 12 nádrž palivové nádrže
- 13 uzávěr nádrže

* Reverzní startér (11)

Zatáhnutím za bovden se motor spustí.

* Primární čerpadlo

K ulehčení spuštění po delší době stání.

* Kluzná spojka

Kluzná spojka je součástí všeobecné mechaniky. Spojuje silově dvě hřídele až do dosažení definovaného přenášeného kroutícího momentu.

* Odstředivá spojka

Odstředivá spojka je spojka, u které se vytváří silový styk tak, že se závaží při stoupajícím počtu otáček pohybují směrem ven, čímž se vytváří kontakt s vnitřní stěnou tělesa spojky, které současně slouží jako výstup.

* Páčka sytiče (obr. 4/A)

Páčka sytiče zavírá a otevírá spouštěcí klapku v karburátoru. V poloze "ON" (ZAP) se směs vzduch-benzín obohatí pro spouštění motoru za studena. Poloha "OFF" (VYP) se používá pro provoz motoru a start teplého motoru.

* Idle Adjuster (11)

S šroub (A) je nečinný soubor nuda.

Pokud je nečinných trochu příliš vysoké (v Bohraufsatz samostatně ve volnoběžných otáček),

TRANSPORT UVEDENÍ DO PROVOZU

může pomalu otáčet proti směru hodinových ručiček
Dekadentní snížena.

Respekt! Další práce na karburátor jsou technické dílny poskytovány.

* Páčka regulace plynu (4)

Touto páčkou se reguluje rychlost motoru.

5. TRANSPORT

VAROVÁNÍ

Před transportem popř. před odstavením ve vnitřních prostorách nechejte motor stroje vychladnout, aby se zabránilo popálení a vyloučilo se nebezpečí požáru.

Pokud během práce měníte stanoviště, i kdyby to měla být jen krátká vzdálenost, vypněte motor.

- Vrták noste pouze za madlo. Nedotýkejte se krytu (nebezpečí popálení).
- Při přepravě motorovým vozidlem dbejte na bezpečnou polohu vrtáku.
- Při přepravě bezzbytku vyprázdněte palivovou nádrž (12).

5.1 Skladování

- Skladování půdního vrtáku na měsíc nebo déle:
- Důkladně odstraňte nečistotu, usazeniny a prach z motoru a vrtáku.
- Vyčistěte vzduchový filtr nebo jej vyměňte, pokud bude silně znečištěn popř. poškozen.
- Vyčistěte žebrování hlavy válce.
- Půdní vrták skladujte v suché místnosti nepřístupné dětem. Vrták se nesmí ukládat venku.
- Při delším skladování vyprázdněte palivovou nádrž.
- Vyměňte převodový olej.

6. UVEDENÍ DO PROVOZU

POZOR! Pozorně si přečtěte bezpečnostní pokyny (viz „Bezpečnostní pokyny“).

- **Nepracujte sami, v nouzovém případě musí být někdo poblíž.**
- **Zajistěte, aby se v pracovním prostoru nezdržovaly děti nebo další osoby. Dávejte pozor na děti.**
- **Zkontrolujte místo vrtání, zda tam nejsou kabely, vedení atd.**
- **Zkontrolujte vrták, zda správně funguje a je připraven k provozu.**
- **Při práci držte vrták pevně oběma rukama.**
- **Dbejte na bezpečný postoj i během procesu vrtání.**
- **Při práci se příliš nenaklánějte.**
- **Podržujte bezchybný běh naprázdno. Vrták se nesmí otáčet v běhu naprázdno, pokud je motor zahřátý na provozní teplotu.**