



**Fig A**



Fig 1

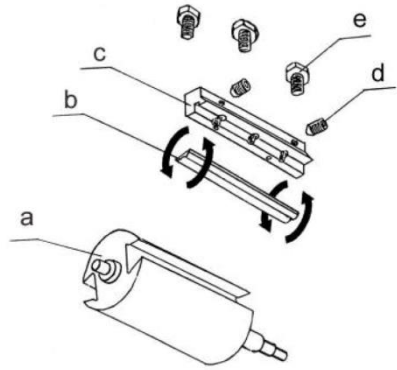


Fig 2



Fig 3

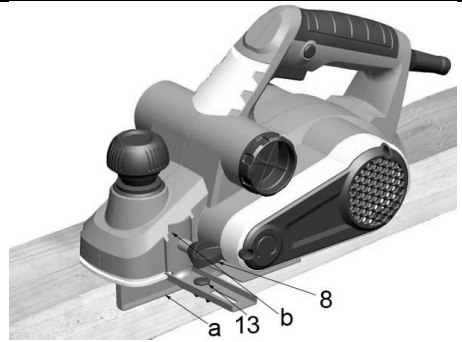


Fig 4

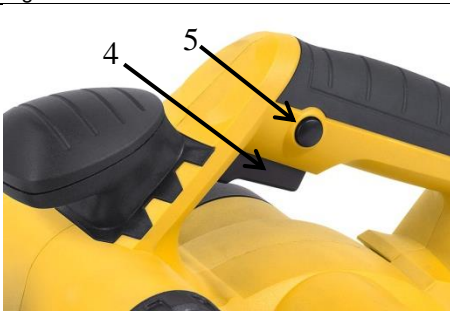


Fig 5



Fig 6a



Fig 6b

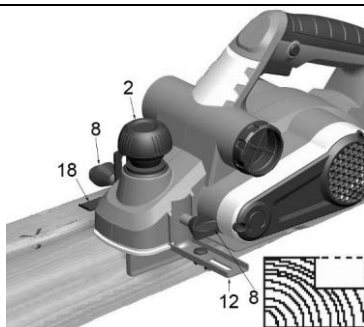


Fig 7

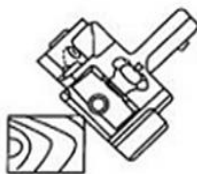


Fig 8

<b>1</b>	<b>OBLAST POUŽITÍ</b> .....	<b>3</b>
<b>2</b>	<b>POPIS (OBR. A)</b> .....	<b>3</b>
<b>3</b>	<b>SEZNAM OBSAHU BALENÍ</b> .....	<b>3</b>
<b>4</b>	<b>SYMBOLY</b> .....	<b>3</b>
<b>5</b>	<b>OBECNÁ BEZPEČNOSTNÍ UPOZORNĚNÍ PRO ELEKTRICKÉ NÁSTROJE</b> .....	<b>4</b>
5.1	<i>Pracovní oblast</i> .....	4
5.2	<i>Elektrická bezpečnost</i> .....	4
5.3	<i>Osobní bezpečnost</i> .....	4
5.4	<i>Používání elektrických nástrojů a péče o ně</i> .....	5
5.5	<i>Servis</i> .....	5
<b>6</b>	<b>DOPLŇKOVÉ BEZPEČNOSTNÍ POKYNY PRO HOBLÍKY</b> .....	<b>5</b>
<b>7</b>	<b>SEŘÍZENÍ / NASTAVENÍ</b> .....	<b>6</b>
7.1	<i>Vyjímání čepelí (Obr. 1)</i> .....	6
7.2	<i>Instalace čepelí (Obr. 2)</i> .....	6
7.3	<i>Nastavení hloubky hoblování (Obr. 3)</i> .....	6
7.4	<i>Montáž a nastavení paralelního vodítka (Obr. 4)</i> .....	6
<b>8</b>	<b>PROVOZ</b> .....	<b>6</b>
8.1	<i>Zapínání a vypínání (Obr. 5)</i> .....	6
8.2	<i>Výměna hnacího řemene (Obr. 6a, 6b)</i> .....	6
8.3	<i>Hoblování</i> .....	7
8.4	<i>Drážkování (Obr. 7)</i> .....	7
8.5	<i>Srážení hran (Obr. 8)</i> .....	7
8.6	<i>Odsávání prachu</i> .....	7
<b>9</b>	<b>ČIŠTĚNÍ A ÚDRŽBA</b> .....	<b>8</b>
9.1	<i>Čištění</i> .....	8
<b>10</b>	<b>TECHNICKÉ ÚDAJE</b> .....	<b>8</b>
<b>11</b>	<b>HLUK</b> .....	<b>8</b>
<b>12</b>	<b>SERVISNÍ ODDĚLENÍ</b> .....	<b>8</b>
<b>13</b>	<b>USKLADNĚNÍ</b> .....	<b>8</b>

<b>14</b>	<b>ZÁRUKA</b> .....	<b>9</b>
<b>15</b>	<b>ŽIVOTNÍ PROSTŘEDÍ</b> .....	<b>9</b>
<b>16</b>	<b>PROHLÁŠENÍ O SHODĚ</b> .....	<b>10</b>

# HOBLÍK 900W POWX1110

## 1 OBLAST POUŽITÍ

Hoblík je určen k zarovnávání dřevěných obrobků. Není vhodný k používání jako pevně nainstalované zařízení. Nástroj není určen ke komerčnímu využití.



**UPOZORNĚNÍ!** Než začnete zařízení používat, přečtěte si v zájmu své vlastní bezpečnosti tento návod k použití a obecné bezpečnostní instrukce. Váš elektrický nástroj by se měl předávat dalším osobám jen s těmito pokyny.

## 2 POPIS (OBR. A)

- |                                       |                                   |
|---------------------------------------|-----------------------------------|
| 1. Měřítko                            | 10. Základna hoblíku, přední část |
| 2. Knoflík pro nastavení hloubky řezu | 11. Drážka tvaru V                |
| 3. Přípojka pro odsávání prachu       | 12. Sestava paralelního vodička   |
| 4. Spoušť hlavního vypínače           | 13. Upínací šroub                 |
| 5. Zajišťovací tlačítko               | 14. Sestava čepele                |
| 6. Měkký úchop                        | 15. Pružinový ochranný kryt       |
| 7. Kryt pásu                          | 16. Základna hoblíku, zadní část  |
| 8. Křídlový šroub                     | 17. Samozatahovací nožka          |
| 9. Maticový klíč                      | 18. Hloubkoměr "L"                |

## 3 SEZNAM OBSAHU BALENÍ

- Odstraňte veškeré balicí materiály.
- Odstraňte zbývající obaly a přepravní přípravky (jsou-li přítomny).
- Zkontrolujte úplnost obsahu obalu.
- Zkontrolujte, zda na zařízení, síťové přívodní šňůře, zástrčce a veškerém příslušenství nevznikly během přepravy škody.
- Uložte si balicí materiály na co nejdelší dobu, nejlépe až do konce záruční doby. Potom je zlikvidujte vyhozením do místního systému na odvoz odpadu.



**VAROVÁNÍ: Balicí materiály nejsou vhodné na hraní! Děti si nesmějí hrát s plastovými sáčky! Nebezpečí udušení!**

1 hoblík	1 návod k použití	1 vak na prach
1 hloubkoměr	1 boční vodičko	1 maticový klíč 8mm



**Jestliže některé díly chybí nebo jsou poškozeny, obraťte se na svého obchodníka.**

## 4 SYMBOLY

V této příručce a/nebo na stroji se používají následující symboly:

	V souladu se základními platnými bezpečnostními normami Evropských směrnic.		Stroj třídy II – Dvojitá izolace – Nepotřebujete uzemněnou zástrčku.
	Znamená riziko zranění osob nebo poškození nástroje.		Vždy noste ochranné rukavice.

## 5 OBECNÁ BEZPEČNOSTNÍ UPOZORNĚNÍ PRO ELEKTRICKÉ NÁSTROJE

Prčtčtete si vřechna bezpečnostnř upozornřnř a vřechny instrukce. Nedodržnřnř upozornřnř a instrukcř mřže vřst k zasaženř elektrickřm proudem, pořžaru a/nebo vřžnřmu řrazu.

Uschovejte si veřkerř upozornřnř a instrukce, abyste do nich mohli pozdřej nahlřdnout.

Termřn "elektrickř nřstroj" v upozornřnřch znamenř elektrickř nřstroj přřpojenř (kabelem) k sřti nebo elektrickř nřstroj provozovanř (bez kabelu) na akumulřtor.

### 5.1 Pracovní oblast

- Udrřzujte pracoviřtř čistř a dobře osvřtlenř. Tmavř a nepřehlednř pracoviřtř zvyřujř riziko nehody.
- Neprovodzte elektrickř nřstroje v potenciálně vřbuřnřm prostředř, napřřklad v přřtomnosti hořlavřch kapalin, plynř nebo prachu. Elektrickř nřstroje produkujř jiskry, kterř mohou prach nebo vřpary zapřlit.
- Přř pracř s elektrickřm nřstrojem udrřzujte dřti a okolostojřcř osoby opodřl. Mohou odvřst vařř pozornost a ztratřte kontrolu nad nřstrojem.

### 5.2 Elektrickř bezpečnost



**Vřdy kontrolujte, zda přřvřdřenř napřtř odpovřdř napřtř uvedenřmu na typovřm řtitku.**

- Zastrčky elektrickřho nřstroje musejř odpovřdat zřsuvkřm. Zastrčku nikdy nijak neupravujte. S uzemnřnřmi elektrickřmi nřstroji nepouřzřvejte nikdy rozvodnř zastrčky. Riziko zasaženř elektrickřm proudem je menřř u neupravovanřch zastrček a kompatibilnřch zřsuvek.
- Vyhřbejte se třlesnřmu kontaktu s uzemnřnřmi povrchy napřřklad na trubkřch, radiřtorech, sporřcřch a lednřcřkřch. Nebezpečř zasaženř elektrickřm proudem je vřřřř, jestliřze je vaře třlo uzemnřnř.
- Nevystavujte elektrickř nřstroje deřti nebo vlhkosti. Voda, kterř se dostane do elektrickřho nřstroje, zvyřuje riziko zasaženř elektrickřm proudem.
- S kabelem zachřzujte opatrnř. Nikdy nřstroj nenoste nebo netahajte na kabelu a nevytahujte zastrčku ze zřsuvky tahem za kabel. řřnřru chrařte před teplem, olejem, ostrřmi hranami a pohybujřcřmi se dřly. Pořkozenř nebo zapletenř kabely zvyřujř riziko zasaženř elektrickřm proudem.
- Přř pracř s elektrickřm nřstrojem pod řirřm nebem pouřzřvejte prodluřzovacř kabel vhodnř k vnřjřřmu pouřitř. Pouřitř kabelu vhodnřho k vnřjřřmu pouřitř zmenřuje riziko zasaženř elektrickřm proudem.
- Je-li pracř s elektrickřm nřstrojem na vlhkřm mřstř nevyhnutelnř, pouřzřte zdroj proudu chrřnřnř spřnačem proti zbytkovřmu proudu (RCD). Pouřitř RCD zmenřuje riziko zasaženř elektrickřm proudem.

### 5.3 Osobnř bezpečnost

- Přř pracř s elektrickřm nřstrojem buďte pozornř, sledujte, co dřlřte, a řidřte se zdravřm rozumem. Nepracujte s elektrickřm nřstrojem, kdřř jste unavenř nebo pod vřivem drog, alkoholu nebo lřkř. Chvilkovř nepozornost přř zachřzenř s elektrickřm nřstrojem mřže vřst k vřřnřmu osobnřmu zranřnř.
- Pouřzřvejte bezpečnostnř vybavenř. Vřdy si chrařte zrak. Bezpečnostnř vybavenř, jakřm je protiprařnř respirřtor, neklouzavř bezpečnostnř obuv, ochrannř přřlba nebo chrřnič sluchu, kterř se pouřzřje, kdřkoliv to okolnosti vřřadujř, omezuje osobnř zranřnř.
- Vyhřbejte se nahodilřmu spuřtřnř. Před zasunutřm zastrčky do zřsuvky se ubezpečte, ře je vypřnač v poloze vypnuto. Nořenř nřstrojř s prstem na vypřnači a přřpojovřnř nřstrojř k sřti s vypřnačem v poloze zapnuto zvyřuje riziko nehody.

- Před nastartováním nástroje odstraňte veškeré stavěcí klíny a klíče. Klín nebo klíč ponechaný v otáčivé části elektrického nástroje může způsobit úraz.
- Nesnažte se dosáhnout příliš daleko. Vždy si udržujte pevný postoj a rovnováhu. To vám umožní mít nástroj pod lepší kontrolou v neočekávaných situacích.
- Vhodně se oblékejte. Nenoste volné oblečení ani bižuterii. Udržujte své vlasy, oblečení a rukavice mimo dosah pohybujících se dílů. Volné oblečení, bižuterie nebo dlouhé vlasy se mohou zachytit v pohybujících se dílech.
- Jsou-li k dispozici mechanismy umožňující odvod a sběr prachu, zabezpečte jejich připojení a řádné používání. Použití těchto mechanismů snižuje rizika vyvolávaná prachem.

#### **5.4 Používání elektrických nástrojů a péče o ně**

- Neočekávejte od elektrického nástroje, co nemůže splnit. Používejte elektrický nástroj vhodný pro váš účel. Elektrický nástroj vykoná svůj úkol lépe a bezpečněji, použije-li se tempem, pro které byl zkonstruován.
- Nepoužívejte elektrický nástroj, jestliže ho nelze vypínačem zapnout i vypnout. Každý elektrický nástroj, který nelze ovládat vypínačem, je nebezpečný a je třeba ho opravit.
- Před prováděním jakýchkoliv změn, výměnou příslušenství nebo ukládáním elektrických nástrojů odpojte zástrčku od zdroje energie. Taková preventivní bezpečnostní opatření snižují riziko náhodného zapnutí elektrického nástroje.
- Nepoužívané elektrické nástroje ukládejte mimo dosah dětí a nedovolte s nimi pracovat osobám, které nejsou obeznámeny s nástrojem ani s těmito pokyny. Elektrické nástroje jsou v rukách neškolených uživatelů nebezpečné.
- Provádějte údržbu elektrických nástrojů. Kontrolujte, zda nejsou pohyblivé díly nesprávně seřízené nebo zadřené, zda nejsou prasklé a zda na nich není patrné nic, co by se mohlo dotknout provozu elektrického nástroje. Při poškození dejte elektrický nástroj před použitím opravit. Mnoho nehod způsobují právě nedostatečně udržované elektrické nástroje.
- Řezné nástroje udržujte ostré a čisté. Je méně pravděpodobné, že by se řádně udržované řezné nástroje s ostrými břity někde zadrhly, a proto se ostré nástroje snáze ovládají.
- Používejte elektrický nástroj, příslušenství a nástrojové bity atd. v souladu s těmito pokyny a způsobem předepsaným pro konkrétní typ elektrického nástroje; přitom berte v úvahu pracovní podmínky a práci, již je třeba vykonat. Použití elektrického nástroje způsobem jiným, než pro který je určen, může vytvořit potenciálně nebezpečnou situaci.

#### **5.5 Servis**

- Servisní práce na elektrickém nástroji přenechejte kvalifikovanému technikovi, který používá výhradně originální náhradní díly. Tak si zajistíte, že nástroj bude i nadále bezpečný.

## **6 DOPLŇKOVÉ BEZPEČNOSTNÍ POKYNY PRO HOBLÍKY**

- Nežli začnete zařízení používat, ujistěte se, že jsou řezací prvky řádně namontovány.
- Zařízení nepoužívejte, dokud jste je řádně neseřídili podle pokynů.
- Před začátkem hoblování nechte stroj chvíli běžet bez zátěže a zkontrolujte, zda jsou řezací prvky dobře vyváženy.
- Nikdy zařízení nezatižte natolik, aby se motor zcela zastavil.
- Při hoblování se mohou hobliny hromadit v drážkách. Hobliny neodstraňujte rukama – použijte kus dřeva.
- Používejte pouze řezací válec a řezací prvky dodané spolu s nástrojem.
- Používejte pouze originální příslušenství.
- Používejte jen ostré řezací prvky.
- Chcete-li na zařízení něco seřídít, vypněte je, vyčkejte, dokud se válec nezastaví, a odpojte zařízení od sítě.



- Nežli zařízení odložíte, vypněte je a počkejte, až se řezací prvky zastaví. Změňte hloubku hoblování, je-li třeba se vyhnout kontaktu mezi řezacími prvky a jinými předměty.

## 7 SEŘÍZENÍ / NASTAVENÍ

### 7.1 Vyjímání čepelí (Obr. 1)

- Položte nástroj na stůl se základovou deskou obrácenou směrem k vám.
- Stiskněte a přidržte pružinový ochranný kryt a dodaným klíčem odšroubujte 3 instalační šrouby.
- Vysuňte čepel z držáku.



**Je-li poškozena jedna čepel, vždy vyměňte obě čepele.**

### 7.2 Instalace čepelí (Obr. 2)

- Nejprve očistěte všechny třísky nebo cizí materiál ulpívající na bubnu (a) nebo čepelích (b).
- Vždy vyměňujte čepele za čepele stejných rozměrů a hmotnosti.
- Zasuňte čepel do držáku čepele. Čepel musí být v rovině se základovou deskou hoblíku. Čepel musí být umístěna přesně uprostřed držáku čepele.
- Utáhněte 3 instalační šrouby.



**Před výměnou řezacích prvků vždy odpojte nástroj od sítě.**

### 7.3 Nastavení hloubky hoblování (Obr. 3)

- Před montáží a seřizováním nástroj vždy odpojte od sítě.
- Hloubka hoblíku je měnitelná mezi 0 až 3 mm. Nastavuje se otáčením seřizovacího knoflíku hloubky řezu (2).
- Jak se knoflík otáčí ve směru pohybu hodinových ručiček z polohy "0", hloubka řezu se zvyšuje z 0 až na 3 mm.
- Po každém zásahu do seřízení se doporučuje provést zkušební řezu do odpadního dřeva, aby bylo jisté, že hoblík odebírá požadované množství dřeva.
- Několik mělkých průchodů vytvoří hladší povrchovou úpravu než jeden hluboký průchod.

### 7.4 Montáž a nastavení paralelního vodítka (Obr. 4)

- Sestava paralelního vodítka vám poslouží, budete-li si přát hoblovat paralelně k obrobku.
- Připevněte držák paralelního vodítka k levé nebo pravé straně hoblíku křídlovým šroubem.
- Nyní připevněte vodicí tyč "T" paralelního dorazu k držáku s použitím křídlového šroubu a knoflíku. Vodicí tyč musí být vždy orientována dolů.
- Nastavte požadovanou vzdálenost mezi vodicí tyčí a obrobkem.
- Utáhněte knoflík na vodicí tyči.

## 8 PROVOZ

### 8.1 Zapínání a vypínání (Obr. 5)

- Před manipulací s hlavním vypínačem zkontrolujte, zda jsou čepele správně osazeny.
- Připojte zástrčku do elektrické sítě.
- Chcete-li zapnout hoblík, stiskněte aretační tlačítko (5) a posuňte spoušť hlavního vypínače (4).
- Když uvolníte spoušť hlavního vypínače, stroj se vypne.

### 8.2 Výměna hnacího řemene (Obr. 6a, 6b)

- Sejměte kryt řemene (7) odšroubováním 3 instalačních šroubů.
- Použijte rukavice, otáčejte hnanou řemenici pomalu jednou rukou a druhou rukou táhněte za řemen, dokud řemen nevypadne z řemenice.

- Řemen nasadíte v opačném pořadí kroků.

### **8.3 Hoblování**

- Vyberte požadovanou hloubku řezu před provozem.
- Držte hoblík s jednou rukou na vypínači a s druhou rukou na seřizovacím knoflíku (2).
- Položte patku hoblíku na povrch určený k hoblování. Ujistěte se, že se řezné čepule nedotýkají povrchu.
- Zatlačte pevně na seřizovací knoflík hoblíku. Nyní tedy základová deska hoblíku leží úplně rovně na povrchu obrobku. Uvolněte odjišťovací tlačítko a stiskněte spouštěcí spínač. Počkejte, dokud motor nedosáhne maximálních otáček, a začněte hoblovat.
- Pohybuje nástrojem pomalu nad obrobku a udržujte tlak směrem dolů, abyste udrželi hoblík rovně. Buďte zvláště opatrní, aby byl nástroj rovně na začátku a na konci povrchu obrobku.
- **POZOR:** Nikdy neměňte hloubku řezu za provozu, aby nevznikaly nepravidelnosti na hoblovaném povrchu.

### **8.4 Drážkování (Obr. 7)**

- Hloubkoměr "L" (18) se používá ve spojení se sestavou paralelního vodítka (12) pro aplikace drážkování.
- Hloubku drážky určuje hloubka řezu a počet průchodů provedených podél obrobku. Maximální hloubka drážky je 18 mm a docílí se několika průchody, vždy do hloubky až 3 mm. Maximální šířka drážkovacího řezu je 82 mm a určuje ji nastavení sestavy paralelního vodítka (12).
- Nasadíte hloubkoměr "L" (18) a sestavu paralelního vodítka do hoblíku na opačných stranách nástroje.
- Seřídte sestavu paralelního vodítka podle požadované šířky řezu a utáhněte křídlový šroub (8).
- Umístěte nástroj na rovný povrch se zadní základnou (16) v jedné rovině s povrchem, hloubkoměr "L" seřídte tak, aby se vzdálenost mezi spodní plochou hloubkoměru "L" a rovným povrchem rovnala požadované hloubce drážky, a dotáhněte křídlový šroub (8) hloubkoměru "L".
- Nastavte seřizovací knoflík pro nastavení hloubky řezu (2) na vhodnou hloubku.
- Proveďte hoblování s plochým povrchem sestavy paralelního vodítka pevně přiléhajícím ke hraně obrobku. Opakujte řezání, dokud spodní plocha hloubkoměru "L" není v jedné rovině s povrchem obrobku.

### **8.5 Srážení hran (Obr. 8)**

- Váš hoblík má 3 přesné strojní drážky (11) v přední desce (10) pro hoblování podél rohu dřeva. Dobrý nápad je vyzkoušet postup na kusu odpadního dřeva a teprve potom se pustit do finálních výrobků.

### **8.6 Odsávání prachu**

- Při používání hoblíku vzniká prach.
- Vždy používejte vak na prach dodaný s vaším výrobkem.
- Připojku pro odsávání prachu lze připojit k externímu vysavači, aby se odsávalo během provozu.

## 9 ČIŠTĚNÍ A ÚDRŽBA



**Pozor! Než začnete na zařízení provádět jakoukoliv práci, odpojte je od sítě.**

### 9.1 Čištění

- Udržujte čisté větrací otvory stroje, abyste předešli přehřátí motoru.
- Pravidelně čistěte těleso stroje měkkou tkaninou, nejlépe po každém použití.
- Udržujte větrací otvory prosté prachu a nečistot.
- Jestliže nečistota nepovoluje, použijte měkkou tkaninu navlhčenou ve vodě s přídavkem mýdla.



**Nikdy nepoužívejte rozpouštědla, jakými je benzín, alkohol, čpavková voda atd. Tato rozpouštědla mohou poškodit plastové díly.**

## 10 TECHNICKÉ ÚDAJE

Napětí	230-240V / 50 Hz
Příkon	900 W
Rychlost při chodu naprázdno	16000 ot/min
Šířka hoblování	82 mm
Max. hloubka hoblování	3 mm

## 11 HLUK

Hodnoty hluku měřené podle příslušné normy. (K=3)

Úroveň akustického tlaku LpA	94 dB(A)
Úroveň akustického výkonu LwA	105 dB(A)



**POZOR! Hladina akustického výkonu může přesáhnout 85 dB(A); v takovém případě je třeba si nasadit individuální chránič sluchu.**

Vibrace	4.7 m/s <sup>2</sup>	K = 1,5 m/s <sup>2</sup>
---------	----------------------	--------------------------

## 12 SERVISNÍ ODDĚLENÍ

- Poškozené vypínače je třeba nechat vyměnit v našem poprodejním servisním oddělení.
- Je-li poškozen spojovací kabel (nebo síťová zástrčka), je třeba jej nahradit speciálním spojovacím kabelem, který je k dispozici v našem servisním oddělení. Výměnu spojovacího kabelu by mělo provést naše servisní oddělení (viz poslední stránku) nebo kvalifikovaný specialista (kvalifikovaný elektrikář).

## 13 USKLADNĚNÍ

- Důkladně vyčistěte celý stroj i jeho příslušenství.
- Uložte jej mimo dosah dětí do stabilní a bezpečné polohy na chladném a suchém místě; vyhýbejte se příliš vysokým i příliš nízkým teplotám.
- Chraňte jej před přímým slunečním svitem. Je-li to možné, uchovávejte jej v temnu.
- Neukládejte jej v plastických pytlích, ve kterých by se hromadila vlhkost.

## 14 ZÁRUKA

- Na tento výrobek se vztahuje záruční doba 36 měsíců platná od data jeho zakoupení prvním uživatelem.
- Tato záruka kryje veškeré materiálové nebo výrobní vady kromě: baterií, nabíječek, vadných dílů podléhajících běžnému opotřebení, jakými jsou ložiska, kartáčky, kabely a zástrčky, nebo příslušenství, jakým jsou vrtáky, vrtací bity, pilové kotouče atd.; poškození nebo vad vyplývajících ze špatného zacházení, nehod nebo provedených změn; přepravních nákladů.
- Poškození a / nebo závady vyplývající z nevhodného používání také nespádají do záručních ustanovení.
- Také odmítáme veškerou odpovědnost za jakékoliv poranění vyplývající z nevhodného použití nástroje.
- Opravy může provádět pouze servisní středisko autorizované pro nástroje Powerplus.
- Více informací můžete vždy získat na čísle 00 32 3 292 92 90.
- Dopravní náklady vždy nese zákazník, pokud není písemně dohodnuto jinak.
- Stejně tak nelze vznášet nárok ze záruky v případě, že škoda na zařízení vznikla následkem nedbalé údržby nebo přetížení.
- Zcela vyloučeny ze záruky jsou škody vzniklé následkem zaplavení tekutinou, přílišného zaprášení, úmyslného poškození (ať jde o záměr či hrubou nedbalost), nepatřičného používání (používání k účelům, k nimž zařízení není vhodné), diletantského používání (např. nedodržováním pokynů z návodu), nekvalifikovaného sestavení, zásahu bleskem a chybného síťového napětí. Tento seznam není omezující.
- Uznání záručního nároku nemůže nikdy vést k prodloužení záruční lhůty ani začátku nové záruční lhůty v případě, že bylo zařízení vyměněno.
- Zařízení nebo díly vyměněné v rámci záruky se proto stávají vlastnictvím Varo NV.
- Vyhrazuje si právo odmítnout jakýkoliv nárok v případech, kdy nelze ověřit nákup nebo kdy je zřejmé, že výrobek nebyl správně udržován (pravidelné čištění větracích otvorů, pravidelné servisování uhlíkových kartáčků, atd.).
- Uschovejte si doklad o zakoupení, neboť se jím prokazuje datum nákupu.
- Zařízení se musí prodeji vrátit nerozmontované, v přijatelně čistém stavu, (v původním kufříku s výliskem na uložení zařízení, pokud se tento požadavek vztahuje na tento případ) spolu s dokladem o zakoupení.

## 15 ŽIVOTNÍ PROSTŘEDÍ



Bude-li vaše zařízení po delší době používání třeba vyměnit za nové, nelikvidujte použité zařízení spolu s běžným domovním odpadem, ale proveďte to způsobem ekologicky bezpečným.

Elektrický odpad se nesmí likvidovat jako součást domovního odpadu. Kde je to možné, provádějte recyklaci. Zeptejte se na místním úřadu nebo u prodejce, kde a jak lze recyklovat.

**16 PROHLÁŠENÍ O SHODĚ**

**VARO N.V.** - Joseph Van Instraat 9 - BE2500 Lier - BELGIUM, prohlašuje, že

Výrobek: Hoblík  
Výrobní značka: POWERplus  
Model: POWX1110

je ve shodě se základními požadavky a ostatními relevantními ustanoveními příslušných evropských směrnic založených na aplikaci evropských harmonizovaných norem. Jakákoliv neschválená úprava přístroje vede ke ztrátě platnosti tohoto prohlášení.

Evropské směrnice (včetně, nastanou-li, jejich změn a doplňků až do data podpisu):

2011/65/EU  
2006/42/EC  
2004/108/EC

Evropské harmonizované normy (včetně, nastanou-li, jejich změn a doplňků až do data podpisu):

EN60745-1: 2009  
EN60745-2-4: 2009  
EN55014-1: 2006  
EN55014-2: 1997  
EN61000-3-2: 2006  
EN61000-3-3: 2008

Držitel technické dokumentace: Philippe Vankerkhove, VARO - Vic. Van Rompuy N.V.

Níže podepsaný jedná jménem vedení společnosti,

Philippe Vankerkhove  
Regulativní postupy - Manažer pro dohled nad řádným jednáním  
06/06/2013