



**Fig. A**





**Fig 1.**



Fig 2



Fig 3



Fig 4

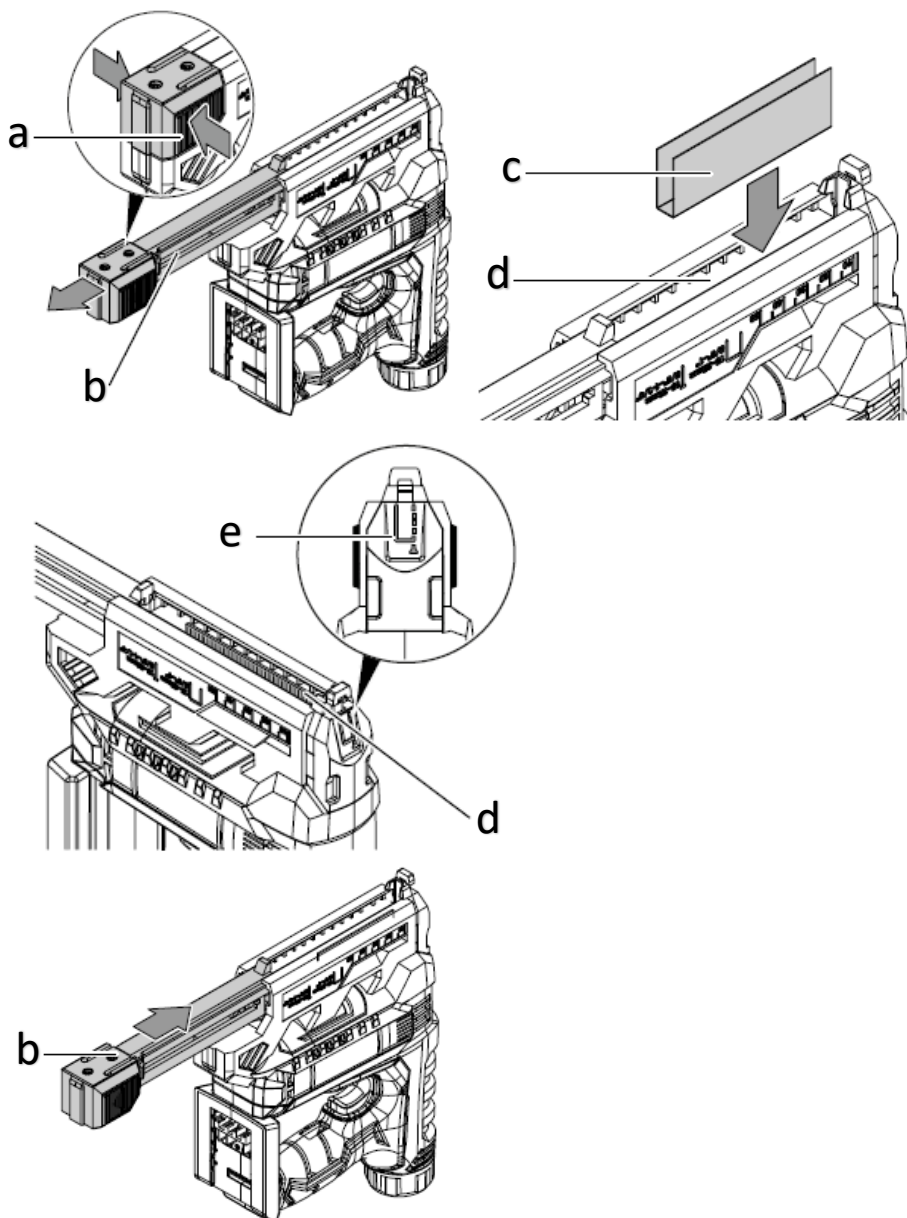


Fig 5

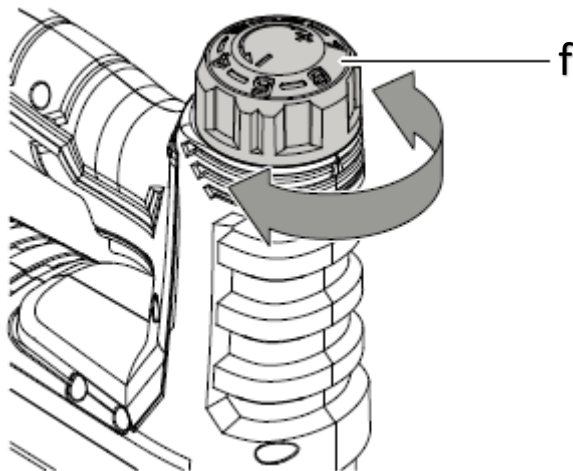
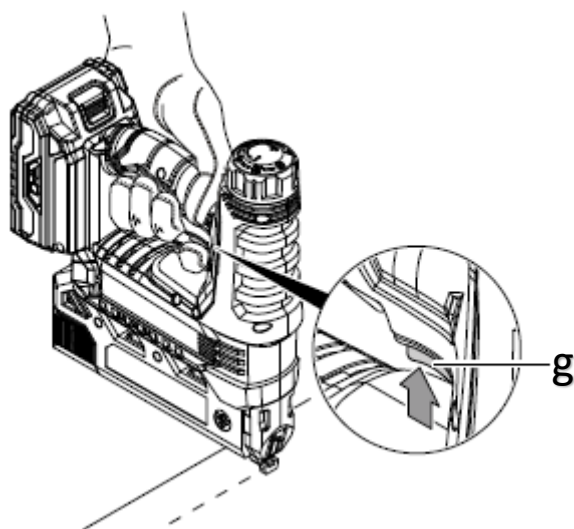


Fig 6



1	OBLAST POUŽITÍ.....	3
2	POPIS (OBRÁZEK A) .....	3
3	OBSAH BALENÍ.....	3
4	SYMBOLY .....	4
5	OBECNÁ BEZPEČNOSTNÍ UPOZORNĚNÍ PRO ELEKTRICKÉ STROJE.....	4
5.1	<i>Pracovní oblast</i> .....	4
5.2	<i>Elektrická bezpečnost</i> .....	4
5.3	<i>Osobní bezpečnost</i> .....	5
5.4	<i>Používání elektrických strojů a péče o ně</i> .....	5
5.5	<i>Servis</i> .....	6
6	ZVLÁŠTNÍ BEZPEČNOSTNÍ POKYNY PRO ELEKTRICKÉ SPONKOVAČKY/NASTŘELOVAČKY .....	6
7	DOPLŇKOVÉ BEZPEČNOSTNÍ POKYNY PRO AKUMULÁTORY A NABÍJEČKY.....	6
7.1	<i>Akumulátory</i> .....	6
7.2	<i>Nabíječky</i> .....	7
8	NABÍJENÍ A VKLÁDÁNÍ NEBO VYJÍMÁNÍ AKUMULÁTORU.....	7
8.1	<i>Signalizace nabíječky (obrázek 1)</i> .....	7
8.2	<i>Vyjímání/vkládání akumulátoru (obrázek 2)</i> .....	7
8.3	<i>Kontrolky signalizace nabití akumulátoru (obrázek 3)</i> .....	8
9	MONTÁŽ.....	8
9.1	<i>Vložení sponek/hřebíků (obrázek 4)</i> .....	8
10	PROVOZ.....	8
10.1	<i>Nastavení síly úderu (obrázek 5)</i> .....	8
10.2	<i>Vystřelení sponky nebo hřebíku (obrázek 6)</i> .....	8
11	TECHNICKÉ ÚDAJE.....	9
12	HLUČNOST .....	9
13	ČIŠTĚNÍ A ÚDRŽBA .....	9
14	USKLADNĚNÍ .....	9

15	ZÁRUKA.....	10
16	OCHRANA ŽIVOTNÍHO PROSTŘEDÍ.....	10
17	PROHLÁŠENÍ O SHODĚ.....	11



# SPONKOVAČKA/NASTŘELOVAČKA 20 V (BEZ AKUMULÁTORU) POWDP7010

## 1 OBLAST POUŽITÍ

Zařízení se používá k připevňování dřeva, drátěného pletiva, plsti, lepenky a textilií k dřevu a podobným materiálům. Jiné použití není dovoleno!! Nehodí se k profesionálnímu použití.



**UPOZORNĚNÍ!** Než začnete zařízení používat, přečtěte si v zájmu vlastní bezpečnosti tento návod k použití a obecné bezpečnostní instrukce. Elektrický stroj by se měl předávat dalším osobám jen s těmito pokyny.

## 2 POPIS (OBRÁZEK A)

1. Rukojeť
2. Chladičí otvory
3. Koncová výstupní část
4. Zásobník na hřebíky a sponky
5. Spoušť
6. Páčka zásobníku
7. Kolečko nastavení hloubky
8. Ukazatel stavu zásobníku
9. LED pracovní světlo
10. Tlačítko LED pracovního světla
11. Akumulátor (NENÍ SOUČÁSTÍ DODÁVKY)
12. Tlačítko uvolnění akumulátoru
13. Nabíječka (NENÍ SOUČÁSTÍ DODÁVKY)
14. Kontrolky signalizace nabití akumulátoru
15. Tlačítko kontrolky signalizace nabití akumulátoru

## 3 OBSAH BALENÍ

- Odstraňte veškerý obalový materiál.
- Odstraňte zbývající obaly a přepravní přípravky (jsou-li přítomny).
- Zkontrolujte úplnost obsahu.
- Zkontrolujte, zda na zařízení, síťové přívodní šňůře, zástrčce a veškerém příslušenství nevznikly během přepravy škody.
- Uložte si obalový materiál na co nejdelší dobu, nejlépe až do konce záruční doby. Potom ho zlikvidujte vyhozením do místního systému odvozu odpadu.



**VAROVÁNÍ: Obalové materiály nejsou vhodné na hraní! Děti si nesmějí hrát s plastovými sáčky! Nebezpečí udušení!**

1 ks nastřelovačka / sponkovačka  
1 ks návod k použití

100 ks sponek 20 mm  
100 ks hřebíků 20 mm



**Jestliže některé díly chybí nebo jsou poškozeny, obraťte se na svého obchodníka.**

## 4 SYMBOLY

V tomto návodu a na stroji jsou používány následující symboly:

	Označuje riziko úrazu nebo poškození stroje.		V souladu se základními požadavky evropské směrnice/evropských směrnic.
	Před použitím si přečtěte návod.		Stroj třídy II – Dvojitá izolace – Není třeba uzemněná zástrčka (pouze pro nabíječku).
	Okolní teplota max 40 °C (pouze pro akumulátor).		Nevystavujte nabíječku a akumulátor vodě.
	Nabíječku s akumulátorem používejte pouze ve vnitřních prostorách.		Akumulátor nebo nabíječku nespalujte.
	Povinné použití ochrany zraku.		Noste ochranné rukavice.

## 5 OBECNÁ BEZPEČNOSTNÍ UPOZORNĚNÍ PRO ELEKTRICKÉ STROJE

Přečtěte si všechna bezpečnostní upozornění a všechny pokyny. Nedodržení upozornění a pokynů může vést k úrazu elektrickým proudem, požáru nebo vážnému úrazu. Uchovejte si všechna upozornění a instrukce, abyste do nich mohli později nahlédnout. Termín „elektrický stroj“ v upozorněních znamená elektrický stroj připojený (kabelem) k síti nebo elektrický stroj provozovaný (bez kabelu) na akumulátor.

### 5.1 Pracovní oblast

- Udržujte pracoviště čisté a dobře osvětlené. Tmavá a nepřehledná pracoviště zvyšují riziko nehody.
- Neprovazujte elektrické stroje v prostředí s nebezpečím výbuchu, například v přítomnosti hořlavých kapalin, plynů nebo prachu. Elektrické stroje produkují jiskry, které mohou prach nebo výpary zapálit.
- Při práci s elektrickým strojem udržujte děti a okolostojící osoby opodál. Mohou odvést vaši pozornost a ztratíte kontrolu nad strojem.

### 5.2 Elektrická bezpečnost

- Vždy kontrolujte, zda napájení odpovídá napětí uvedenému na typovém štítku.
- Zástrčky elektrického stroje musejí odpovídat zásuvkám. Zástrčku nikdy nijak neupravujte. S uzemněnými elektrickými stroji nepoužívejte redukce. Riziko úrazu elektrickým proudem je menší u neupravovaných zástrček a kompatibilních zásuvek.
- Vyhýbejte se tělesnému kontaktu s uzemněnými povrchy, například na trubkách, radiátorech, sporácích a lednicích. Nebezpečí úrazu elektrickým proudem je větší, když je vaše tělo uzemněné.
- Nevystavujte elektrické stroje dešti nebo vlhkosti. Voda, která se dostane do elektrického stroje, zvyšuje riziko úrazu elektrickým proudem.

- S kabelem zacházejte opatrně. Nikdy stroj nenoste nebo netahejte na kabelu a nevytahujete zástrčku ze zásuvky tahem za kabel. Kabel chraňte před teplem, olejem, ostrými hranami a pohybujícími se díly. Poškozené nebo zapletené kabely zvyšují riziko úrazu elektrickým proudem.
- Pokud s elektrickým strojem pracujete venku, používejte prodlužovací kabel vhodný k použití ve venkovním prostředí. Použití kabelu vhodného k vnějšímu použití zmenšuje riziko úrazu elektrickým proudem.
- Je-li práce s elektrickým strojem na vlhkém místě nevyhnutelná, použijte proudový chránič (RCD). Použití proudového chrániče zmenšuje riziko úrazu elektrickým proudem.

### **5.3 Osobní bezpečnost**

- Při práci s elektrickým strojem buďte pozorní, sledujte, co děláte, a řiďte se zdravým rozumem. Nepracujte s elektrickým strojem, když jste unavení nebo pod vlivem drog, alkoholu nebo léků. Chvilková nepozornost při zacházení s elektrickým strojem může vést k vážnému zranění.
- Používejte ochranné pomůcky. Vždy si chraňte zrak. Kdykoliv to okolnosti vyžadují, použijte osobní ochranné bezpečnostní pomůcky, například respirátor, protiskluzovou bezpečnostní obuv, ochrannou přilbu nebo ochranu sluchu, omezíte tak možnost zranění.
- Zabraňte náhodnému spuštění. Před zasunutím zástrčky do zásuvky zkontrolujte, že je vypínač v poloze vypnutu. Nošení strojů s prstem na vypínači a připojování strojů k síti s vypínačem v poloze zapnuto zvyšuje riziko nehody.
- Před spuštěním stroje odstraňte veškeré stavěcí klíny a klíče. Klín nebo klíč ponechaný v otáčivé části elektrického stroje může způsobit úraz.
- Nesnažte se dosáhnout příliš daleko. Vždy si udržujte pevný postoj a rovnováhu. To vám umožní mít stroj pod lepší kontrolou v neočekávaných situacích.
- Vhodně se oblékejte. Nenoste volné oblečení ani bižuterii. Udržujte své vlasy, oblečení a rukavice mimo dosah pohybujících se dílů. Volné oblečení, bižuterie nebo dlouhé vlasy se mohou zachytit v pohybujících se dílech.
- Jsou-li k dispozici mechanismy umožňující odvádění a sběr prachu, zabezpečte jejich připojení a řádné používání. Použití těchto mechanismů snižuje rizika vyvolávaná působením prachu.

### **5.4 Používání elektrických strojů a péče o ně**

- Neočekávejte od elektrického stroje něco, co nemůže splnit. Používejte elektrický stroj vhodný pro váš účel. Elektrický stroj vykoná svůj úkol lépe a bezpečněji při použití rychlostí, na kterou byl zkonstruován.
- Nepoužívejte elektrický stroj, pokud ho nelze vypínačem zapnout i vypnout. Každý elektrický stroj, který nelze ovládat vypínačem, je nebezpečný a je třeba ho opravit.
- Před prováděním jakýchkoliv změn, výměnou příslušenství nebo uskladňováním elektrických strojů odpojte zástrčku od zdroje energie. Tato preventivní bezpečnostní opatření snižují riziko náhodného zapnutí elektrického stroje.
- Nepoužívané elektrické stroje ukládejte mimo dosah dětí a nedovolte s nimi pracovat osobám, které nejsou obeznámeny se strojem ani s těmito pokyny. Elektrické stroje jsou v ruce neškolených uživatelů nebezpečné.
- Provádějte údržbu elektrických strojů. Kontrolujte, zda nejsou pohyblivé díly nesprávně seřízené nebo zadřené, zda nejsou prasklé a zda na nich není patrné nic, co by se mohlo dotknout provozu elektrického stroje. Při poškození nechte elektrický stroj před použitím opravit. Mnoho nehod způsobují právě nedostatečně udržované elektrické stroje.
- Řezné nástroje udržujte ostré a čisté. Je méně pravděpodobné, že by se řádně udržované řezné nástroje s ostrými břity někde zadržly, a proto se ostré nástroje snáze ovládají.

- Používejte elektrický stroj, příslušenství, nástrojové bity atd. v souladu s těmito pokyny a způsobem předepsaným pro konkrétní typ elektrického stroje; přitom berte v úvahu pracovní podmínky a práci, kterou je třeba vykonat. Použití elektrického stroje způsobem jiným, než pro který je určen, může vytvořit potenciálně nebezpečnou situaci.

### 5.5 Servis

- Servisní práce na elektrickém stroji přenechejte kvalifikovanému technikovi, který používá výhradně originální náhradní díly. Tak zajistíte, že stroj bude i nadále bezpečný.

## 6 ZVLÁŠTNÍ BEZPEČNOSTNÍ POKYNY PRO ELEKTRICKÉ SPONKOVAČKY/NASTŘELOVAČKY

- Před vkládáním sponek nebo hřebíků je třeba vždy zkontrolovat, že je stroj vypnutý, nebo vyjmout akumulátor.
- Nikdy zařízením nemiřte na osoby nebo zvířata.
- Používejte pouze sponky nebo hřebíky vhodné pro dané zařízení.
- Před použitím zařízení se ujistěte, že je bezpečnostní mechanismus funkční.
- Nikdy neblokujte bezpečnostní mechanismus.
- Během přestávky nebo po dokončení práce vždy zařízení vypněte.
- Používejte pomůcky k ochraně sluchu.
- Zařízení nespouštějte, dokud není pevně umístěno proti obrobku. Pokud není zařízení v kontaktu s obrobkem, může být sponka odchýlena mimo cíl.
- Nepoužívejte sponkovačku k upevnění elektrických kabelů. Není navržena k instalaci elektrických kabelů a může poškodit jejich izolaci, takže dojde k nebezpečí úrazu elektrickým proudem nebo požáru.

## 7 DOPLŇKOVÉ BEZPEČNOSTNÍ POKYNY PRO AKUMULÁTORY A NABIJEČKY

### 7.1 Akumulátory

- Za žádných okolností se je nepokoušejte otevřít.
- Neskladujte je na místech, kde by teplota mohla překročit 40 °C.
- Nabíjejte je pouze, pokud je okolní teplota mezi 4 °C a 40 °C.
- Akumulátory ukládejte na chladném suchém místě (5 °C–20 °C). Akumulátory nikdy neskladujte vybité.
- Lithium-iontové akumulátory je lepší pravidelně vybit a nabít (alespoň čtyřikrát do roka). Ideální nabití k dlouhodobému uskladnění lithium-iontového akumulátoru je 40 % kapacity.
- Pokud akumulátory likvidujete, řiďte se instrukcemi v části „Ochrana životního prostředí“.
- Dávejte pozor, aby nedošlo ke zkratu. Pokud dojde k propojení kladného (+) a záporného (-) pólu prostřednictvím kovových předmětů, akumulátor se zkratuje a intenzivní průtok proudu vyvine teplo, které může způsobit prasknutí pouzdra nebo požár.
- Nevystavujte je vysokým teplotám. Pokud se akumulátory zahřejí na teplotu nad 100 °C, může dojít k poškození těsnění, separátorů a dalších polymerních komponent, což může vést k vytékání elektrolytu nebo vnitřnímu zkratu, a to vede k uvolňování tepla a prasknutí nebo k požáru. Nevhazujte akumulátory do ohně, může dojít k výbuchu nebo intenzivnímu hoření.
- V extrémních podmínkách může dojít k vytékání akumulátoru. Pokud si všimnete kapaliny na akumulátoru, postupujte následujícím způsobem:
  - Kapalinu pečlivě otřete hadříkem. Dejte pozor, aby nedošlo ke kontaktu s pokožkou.
  - Pokud dojde ke kontaktu s pokožkou nebo se tekutina dostane do očí, postupujte následujícím způsobem:
    - ✓ Okamžitě postiženou část opláchněte vodou. Neutralizujte mírně kyselým roztokem, například citronovou šťávou nebo octem.

- ✓ Pokud se tekutina dostane do očí, vyplachujte je velkým množstvím tekoucí vody alespoň po dobu 10 minut a vyhledejte lékaře. Poradte se s lékařem.



**Riziko požáru! Zabraňte zkratování kontaktů na vyjmutém akumulátoru. Akumulátor nelikvidujte spaláním.**

## 7.2 Nabíječky

- Nikdy se nesnažte nabíjet baterie, které nejsou k nabíjení určeny.
- Poškozené kabely nechte ihned nahradit novými.
- Nevystavujte působení vody.
- Nabíječku neotvírejte.
- Nabíječku nepodrobujte testům.
- Nabíječka je určena pouze k použití uvnitř budov.

## 8 NABÍJENÍ A VKLÁDÁNÍ NEBO VYJÍMÁNÍ AKUMULÁTORU

### 8.1 Signalizace nabíječky (obrázek 1)

Připojte nabíječku k napájecí zásuvce:

- Stálý zelený svit: připraveno k nabíjení.
- Červené blikání: nabíjí se.
- Stálý zelený svit: nabito.
- Stálý zelený a červený svit: závada akumulátoru nebo nabíječky.



**Poznámka: pokud akumulátor nepasuje, odpojte ho a ověřte, jestli je podle specifikací typ akumulátoru kompatibilní s nabíječkou. Nenabíjejte žádný jiný akumulátor, ani akumulátor, který nelze bezpečně vložit do nabíječky.**

1. Když je akumulátor připojen, často nabíječku i akumulátor kontrolujte.
2. Po dokončení nabíjení odpojte nabíječku ze zásuvky, a potom odpojte akumulátor.
3. Před používáním nechte akumulátor úplně vychladnout.
4. Nabíječku a akumulátor uchovávejte ve vnitřním prostředí, mimo dosah dětí.



**POZNÁMKA: Pokud je akumulátor po nepřetržitém používání stroje horký, před nabíjením ho nechte vychladnout na pokojovou teplotu. Tak se prodlouží životnost vašich akumulátorů.**

### 8.2 Vyjímání/vkládání akumulátoru (obrázek 2)



**VÝSTRAHA: Před prováděním jakéhokoliv seřizování zkontrolujte, jestli je přístroj vypnutý, nebo vyjměte akumulátor.**

- Držte stroj jednou rukou a akumulátor druhou rukou.
- Postup vkládání: zatlačte a zasuňte akumulátor do jeho držáku, přitom dbejte na to, aby uvolňovací západka na zadní straně akumulátoru zapadla na své místo a před zahájením provozu zkontrolujte, zda je akumulátor zajištěný.
- Postup vyjímání: stiskněte uvolňovací západku a současně akumulátor vytáhněte.

### 8.3 *Kontrolky signalizace nabití akumulátoru (obrázek 3)*

Na akumulátoru jsou kontrolky nabití (14), stav nabití můžete zkontrolovat po stisknutí tlačítka (15). Před používáním stroje tlačítko stiskněte, abyste zkontrolovali, jestli je akumulátor dostatečně nabit k zajištění řádné funkce.

Stav nabití akumulátoru mohou ukazovat 3 LED kontrolky:

SVÍTÍ 3 LED kontrolky: akumulátor je plně nabitý.

SVÍTÍ 2 LED kontrolky: akumulátor je nabitý na 60 %.

SVÍTÍ 1 LED kontrolka: akumulátor je téměř vybitý.

## 9 MONTÁŽ



**Varování:** Tato sponkovačka/nastřelovačka **NENÍ** vhodná pro nastřelování hřebíků nebo sponek do betonu, kamenného zdiva, cihel nebo kovu.



**Varování:** Nenastřelujte, jestliže se hřebíky nebo sponky zasekly v koncové výstupní (3) části.



**Varování!** Před doplňováním sponek/hřebíků ze zařízení vyndejte akumulátor!

### 9.1 *Vložení sponek/hřebíků (obrázek 4)*

- Stiskněte uvolnění zásobníku (a) na obou stranách a zásobník (b) vytáhněte.
- Vložte řadu sponek/hřebíků (c) do otvoru (d) za přední částí.
- Sponky/hřebíky pečlivě umístěte do otvoru podle označení (e) na přední části.
- Zasuňte zásobník (b) zpět do zařízení. Zaczvakne na místo.



**Řada hřebíků musí být umístěna na spodku zásobníku. Pokud řada hřebíků není umístěna správně, může dojít k jejímu zaseknutí.**

## 10 PROVOZ



**Poznámka:** kdykoli sponkovačkou/nastřelovačkou nastřelujete, musí být pojistka (3) pevně přitlačena k obrobku.

### 10.1 *Nastavení síly úderu (obrázek 5)*

- Kolečkem nastavení hloubky je možné navolit požadovanou sílu úderu. Požadovaná síla úderu závisí na délce sponek nebo hřebíků a tvrdosti materiálu. Optimální nastavení síly úderu zjistíte vyzkoušením. Otočením kolečka ve směru hodinových ručiček sílu úderu zvýšíte a otočením proti směru hodinových ručiček sílu úderu snížíte. Nastavení 1 znamená nejnižší, nastavení 6 nejvyšší sílu.

### 10.2 *Vystřelení sponky nebo hřebíku (obrázek 6)*

- Umístěte sponkovačku proti obrobku tak, že nos sponkovačky je tam, kde chcete umístit sponku/hřebík.
- K vystřelení sponky stiskněte spoušť.
- Zatlačení na přední část zařízení zabrání zpětnému rázu a zvýší sílu vyvíjenou na hřebíky nebo sponky. To je důležité zejména k tomu, aby došlo k zaražení celé sponky nebo hřebíku do tvrdého povrchu.

Po použití ze zásobníku vždy vyndejte všechny hřebíky/sponky.



Zařízení je navrženo pouze k přerušovanému provozu a při nepřetržitém použití se bude zahřívat. Síla nastřelování se se zahříváním snižuje, proto nechte zařízení po každých 15 minutách nepřetržitého provozu vychladnout.

Ve sponkovače je kontaktní spínač. Tento kontaktní spínač umožňuje spuštění sponkovačky pouze, pokud je v kontaktu s povrchem materiálu.

## 11 TECHNICKÉ ÚDAJE

Jmenovité napětí	20 V
Kadence úderů	30 / min
Rozměr sponky/hřebíku	15–25 mm / 15–32 mm
Typ motoru	S kartáčky

## 12 HLUČNOST

Hodnoty emisí hluku se měří podle příslušné normy. (K=3)

Úroveň akustického tlaku LpA	75 dB(A)
Úroveň akustického výkonu LwA	86 dB(A)



**POZOR!** Hladina akustického tlaku může přesáhnout 85 dB(A), v takovém případě použijte ochranu sluchu.

aw (Vibrace)	3,6 m/s <sup>2</sup>	K = 1,5 m/s <sup>2</sup>
--------------	----------------------	--------------------------

## 13 ČIŠTĚNÍ A ÚDRŽBA

- Stroj nevyžaduje žádnou další údržbu.
- Chcete-li pracovat bezpečně a účinně, udržujte vždy stroj a ventilační otvory čisté.
- Pokud na stroji provádíte jakékoliv práce, ujistěte se nejprve, že je vypnutý a odpojený od zdroje.

## 14 USKLADNĚNÍ

- Důkladně vyčistěte celý stroj i jeho příslušenství.
- Uložte jej mimo dosah dětí do stabilní a bezpečné polohy na chladném a suchém místě; vyhýbejte se příliš vysokým i příliš nízkým teplotám.
- Chraňte jej před přímým slunečním svitem. Je-li to možné, uchovávejte jej v temnu.
- Neukládejte jej v plastových pytlích, ve kterých by se hromadila vlhkost.

## 15 ZÁRUKA

- V souladu s právními předpisy se na tento produkt vztahuje záruční doba 24 nebo 36 měsíců platná od data jeho zakoupení prvním uživatelem.
- Tato záruka kryje veškeré materiálové nebo výrobní vady kromě: akumulátorů, nabíječek, vadných dílů podléhajících běžnému opotřebením (například ložiska, kartáčky, kabely a zástrčky nebo příslušenství, například vrtáky, vrtací bity, pilové kotouče atd.); poškození nebo vad vyplývajících ze špatného zacházení, nehod nebo provedených změn; přepravních nákladů.
- Na poškození nebo závady vyplývající z nevhodného používání se záruka také nevztahuje.
- Také odmítáme veškerou odpovědnost za jakékoliv poranění vyplývající z nevhodného použití stroje.
- Opravy může provádět pouze servisní středisko autorizované pro stroje Powerplus.
- Více informací můžete získat na čísle 00 32 3 292 92 90.
- Náklady na dopravu vždy nese zákazník, pokud není písemně dohodnuto jinak.
- Stejně tak nelze vznášet nárok na záruku v případě, že škoda na zařízení vznikla následkem nedbalé údržby nebo přetížení.
- Zcela vyloučeny ze záruky jsou škody vzniklé následkem zaplavení tekutinou, přílišného zaprášení, úmyslného poškození (ať jde o záměr či hrubou nedbalost), nepatřičného používání (používání k účelům, k nimž zařízení není vhodné), diletantského používání (např. nedodržováním pokynů v návodu), nekvalifikovaného sestavení, zásahu bleskem a chybného síťového napětí. Tento seznam není vyčerpávající.
- Uznání záručního nároku nemůže nikdy vést k prodloužení záruční lhůty ani začátku nové záruční lhůty v případě, že bylo zařízení vyměněno.
- Zařízení nebo díly vyměněné v rámci záruky se proto stávají vlastnictvím Varo NV.
- Vyhrazujeme si právo odmítnout jakýkoliv nárok v případech, kdy nelze ověřit nákup nebo kdy je zřejmé, že výrobek nebyl správně udržován (pravidelné čištění větracích otvorů, pravidelné servisování uhlíkových kartáčků atd.).
- Ušchovejte si doklad o zakoupení, protože se jím prokazuje datum nákupu.
- Zařízení se musí prodejci vrátit nerozmontované, v přijatelně čistém stavu, (v původním kuffiku s výliskem na uložení zařízení, pokud se tento požadavek vztahuje na tento případ) spolu s dokladem o zakoupení.
- Váš nástroj je třeba nabít alespoň 1x za měsíc, aby byl zajištěn jeho optimální provoz.

## 16 OCHRANA ŽIVOTNÍHO PROSTŘEDÍ



Použité zařízení nelikvidujte spolu s běžným domovním odpadem, ale řiďte se předpisy vydanými s ohledem na ochranu životního prostředí.

Elektrický odpad se nesmí likvidovat jako součást domovního odpadu.

Pokud je to možné, provádějte recyklaci. Zeptejte se na místním úřadu nebo u prodejce, kde a jak lze recyklovat.



17 PROHLÁŠENÍ O SHODĚ



VARO – Vic. Van Rompuy N.V. - Joseph Van Instraat 9 - BE2500 Lier - BELGIUM,  
prohlašuje, že

Výrobek: Akumulátorová vibrační bruska 20 V  
Značka: PowerPlus  
Model: POWDP7010

je ve shodě se základními požadavky a ostatními relevantními ustanoveními příslušných evropských směrnic založených na aplikaci evropských harmonizovaných norem. Jakákoliv neschválená úprava stroje vede ke ztrátě platnosti tohoto prohlášení.

Evropské směrnice (včetně, nastanou-li, jejich změn a doplňků až do data podpisu):

2011/65/EU  
2006/42/ES  
2014/30/EU

Evropské harmonizované normy (včetně, nastanou-li, jejich změn a doplňků až do data podpisu):

EN60745-1 : 2009  
EN60745-2-16 : 2010  
EN55014-1 : 2017  
EN55014-2 : 2015

Držitel technické dokumentace: Philippe Vankerkhove, VARO - Vic. Van Rompuy N.V.

Níže podepsaný jedná jménem vedení společnosti:

Ludo Mertens  
Vedoucí certifikace  
17/09/2021, Lier – Belgie